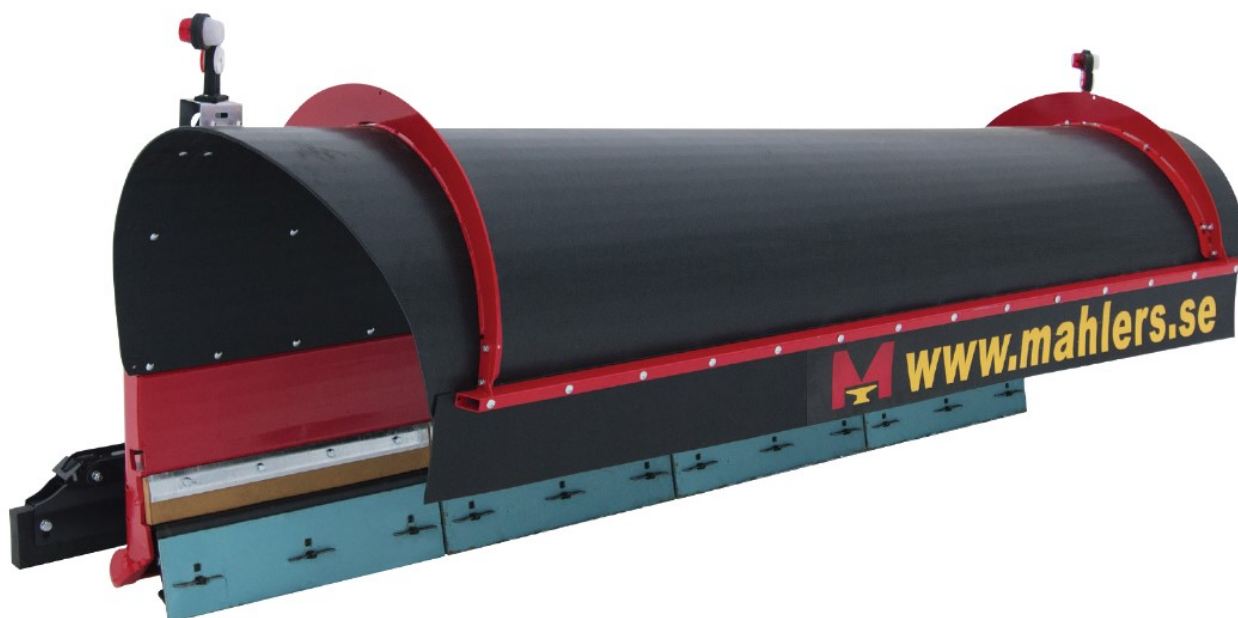




RESERVDELSLISTA

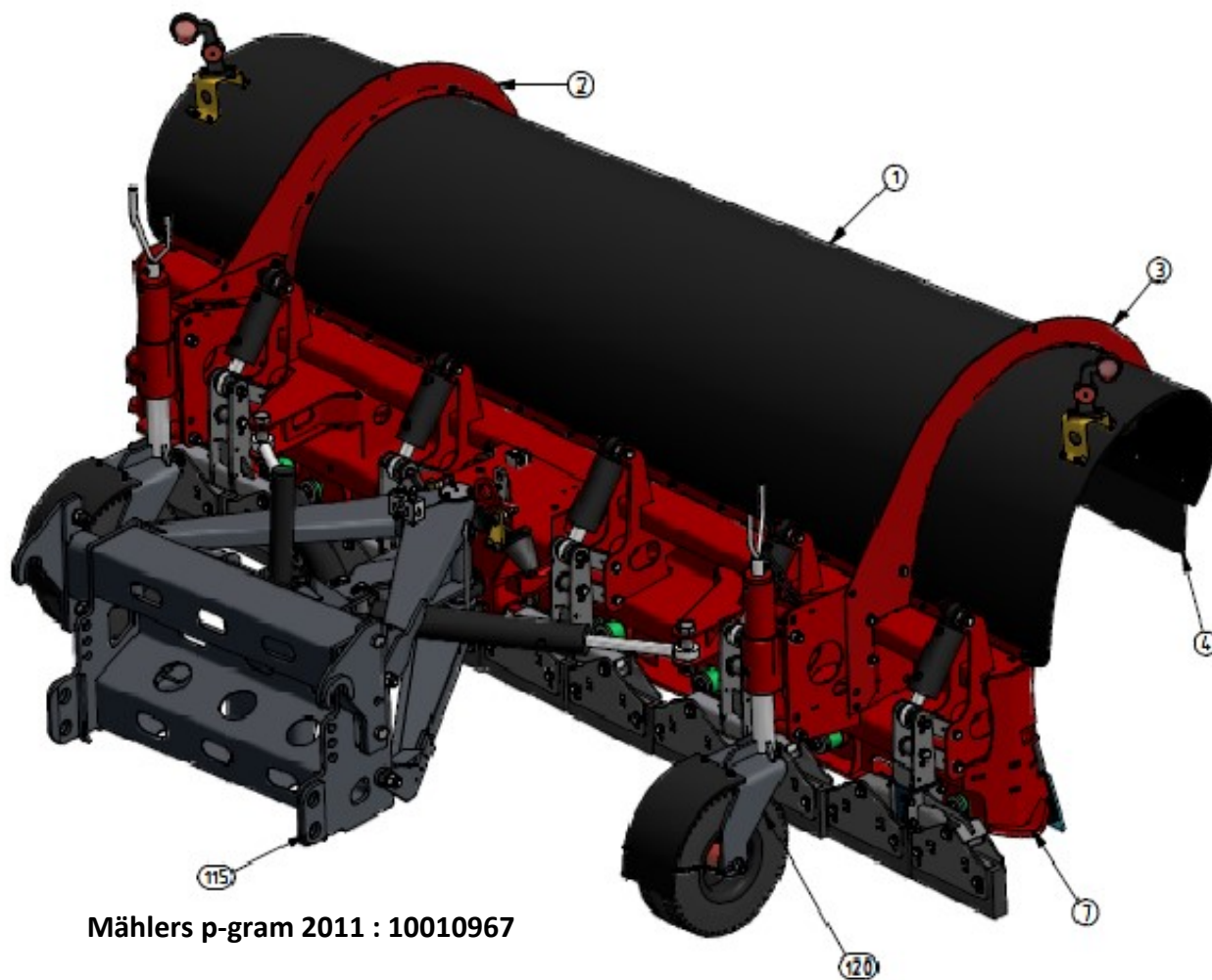
Dubbelskärsplog Rossö

DP37KP-40KP



Version I I

Komplett plog 3,7-4,0



Mählers p-gram 2011 : 10010967

Hjularr 2010 : 10008930

Hjul 8" 2010 : 10011250

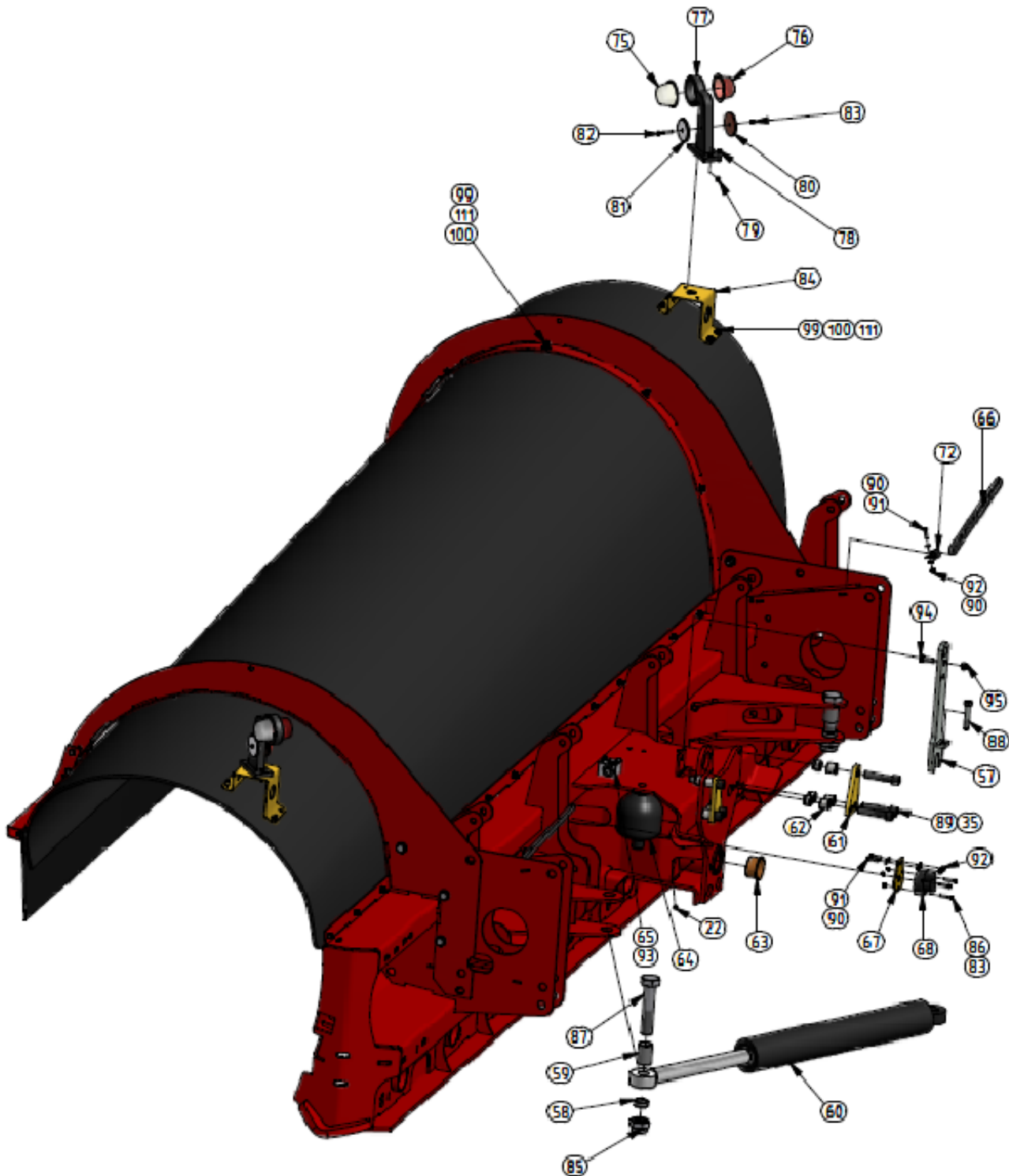
Nav 8" : 10001190

Komplett plog 3,7-4,0

Pos	Antal 3,7	Antal 4,0	Ritn.nr.	Benämning
1	1st		50000032	Plastmantel 3,7
1		1st	10005091	Plastmantel 4,0
2	1st	1st	10016396	Spant vänster
3	1st	1st	10016394	Spant höger
4	1st	1st	50000018	Överkast skydd 3600x250 präglat
7	1st		10020841	Ploglåda 3,7 Dubbelskärsplög
7		1st	10027463	Ploglåda 4,0 Dubbelskärsplög
115	1st	1st		Se tillhörande P-gram
120	1st	1st	10010238	Hjularrangemang, Rossö 2010
	4st	4st	50000013	Gummistropp 290mm 4-sträck, hjularrangemang.

	Sida 2	DP37KP-40KP
	Sida 4	Plog 3,7-4,0
	Sida 6	Plog 3,7-4,0
	Sida 8	Ställbara spant
	Sida 10	Överkastskydd Norge
	Sida 12	Skärhållare
	Sida 14	Moddskärhållare
	Sida 16	Wear block PU
	Sida 18	Parallelogram 2010
	Sida 22	Sidoförskjutning
	Sida 24	P-gram Norge
	Sida 30	Hydraulik
	Sida 32	Hjularr
	Sida 34	Momenttabell metrisk

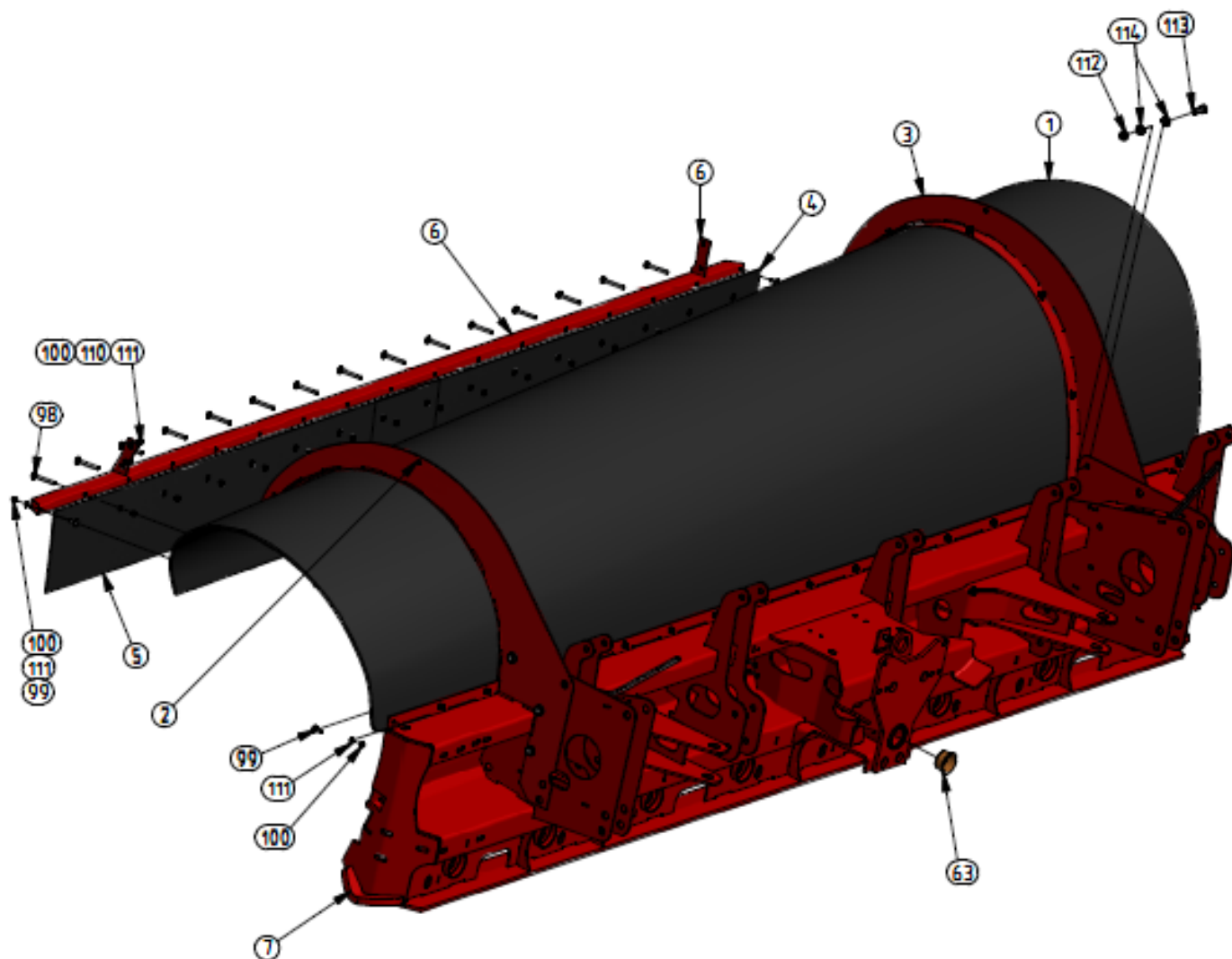
DP37KP-40KP



DP37KP-40KP

Pos	Antal 3,7	Antal 4,0	Ritn.nr.	Benämning
22	1st	1st	50000023	Smörjnippel M6 rak
35	41st	41st	60000004	Låsmutter DIN 982 M16
57	1st	1st	10002919	Låsgaffel
58	2st	2st	10000217	Distansring
59	2st	2st	10000209	Distanshylsa
60	2st	2st		Se tillhörande P-gram
61	1st	1st	10029679	Fäste 3-hål Höger
61	1st	1st	10029678	Fäste 3-hål Vänster
62	6st	6st	10001144	Distans 25/17 L22
63	1st	1st	50000016	Bussning Wb800WF 50/55 L30
64	1st	1st	70000021	Akkumulator-0,75-8 BAR
65	1st	1st	10008167	Ventilhus Tryckbegränsare. 3/8"
66	2st	2st	50000013	Gummistropp 290mm
67	1st	1st	10021777	Fäste för 3-pol stickdosa
68	1st	1st	80000003	Stickdosa 3-pol
72	6st	6st	50000014	Gummistålklammer 14mm
75	2st	2st	10006195	Lyktglas, vit
76	2st	2st	10006196	Lyktglas, röd
77	2st	2st	10001520	Positionslykt gummiarm, kpl Röd/vit
78	4st	4st	60000045	Skruv M6S M6x25
79	4st	4st	60000119	Låsmutter M6 fzb kl8 DIN 982
80	2st	2st	10001321	Reflex-Röd
81	2st	2st	10001322	Reflex-vit
82	2st	2st	10012908	Skruv MRX M5x40 POZ FZB 4.8
83	2st	2st	60000116	Låsmutter M5 fzb kl8 DIN982
83	3st	3st	60000116	Låsmutter M5 fzb kl8 DIN982
84	2st	2st	10000350	Lyktfäste
85	2st	2st	60000104	Låsmutter fzb M30 6/8 DIN985
86	3st	3st	60000096	Skruv MCS M5x30 fzb 4.8 DIN 84
87	2st	2st	60000043	Skruv M30x140 8,8 fzb
88	1st	1st	60000016	Skruv M12x70 fzb 8.8
89	6st	6st	10010939	Skruv MC6S M16x80 12,9
90	12st	12st	60000144	Bricka BRB 6,4x12 fzb HB200 SMS70
91	4st	4st	60000045	Skruv M6S M6x25 fzb 8.8 DIN 933
92	6st	6st	60000119	Låsmutter M6 fzb kl8 DIN 982
93	2st	2st	60000235	Skruv MC6S M6x60 fzb 8.8 DIN 912
94	1st	1st	60000052	Skruv MC6 M10x30 fzb 8.8 DIN 933
95	1st	1st	60000117	Låsmutter M10 fzb kl8 DIN 982
99	37st	37st	60000093	Skruv MVBF M8x25 fzb DIN 603
100	56st	56st	60000113	Låsmutter M8 fzb kl8 DIN 982
111	60st	60st	60000139	Bricka BRB 8,4x16 fzb

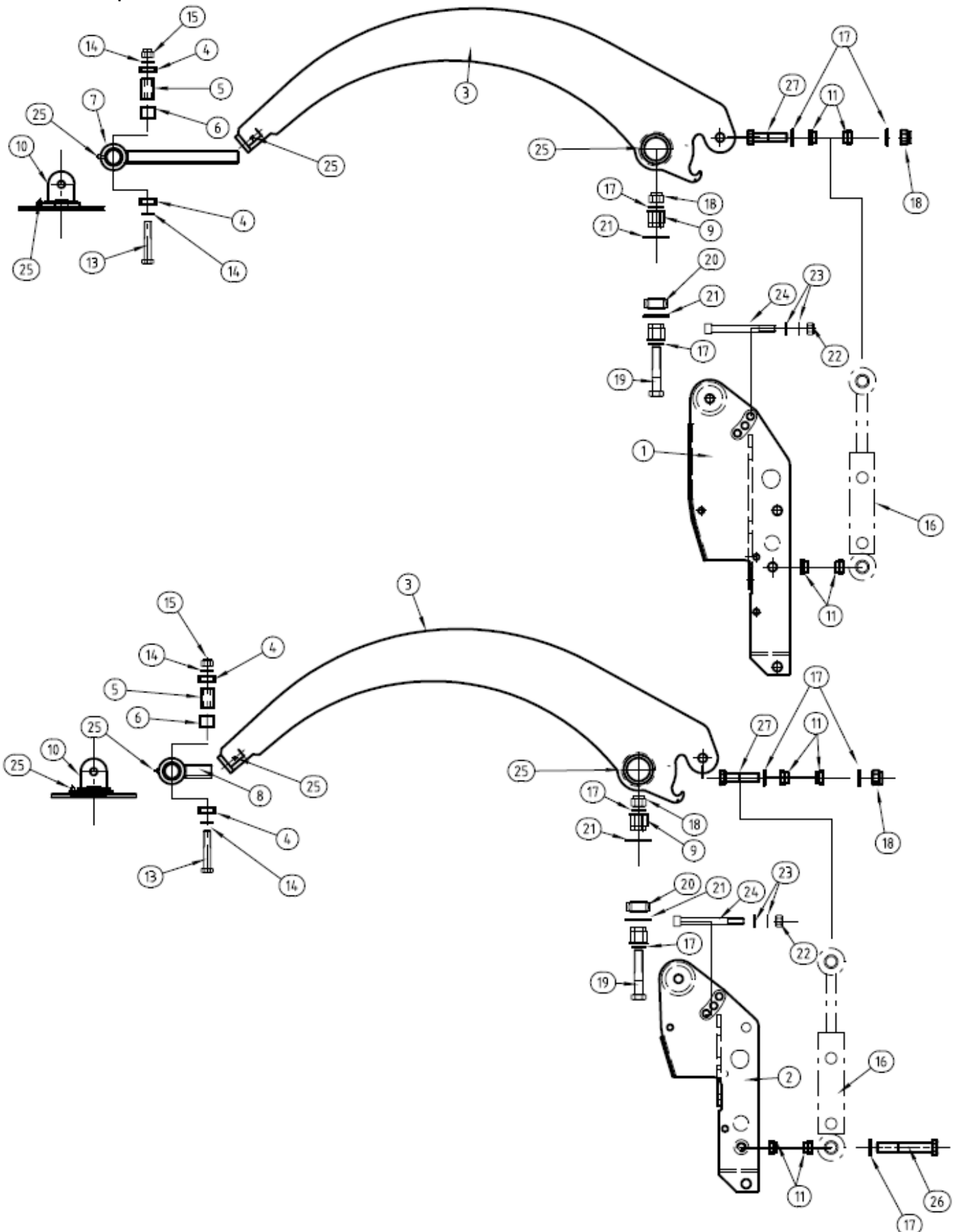
Plog 3,7-4,0



Plog 3,7-4,0

Pos	Antal 3,7	Antal 4,0	Ritn.nr.	Benämning
1	1st		10012588	Plastmantel 3,7
1		1st	10005091	Plastmantel 4,0
2	1st	1st	10016396	Spant vänster
3	1st	1st	10016394	Spant höder
4	1st	1st	50000018	Överkast skydd 1800x250präglat
5	1st	1st	10006090	Överkast skydd 1800x250opräglat
6	1st	1st	10016343	Rör Frontrör 3,7 KP DS
7	1st		10020841	Ploglåda 3,7 Dubbelskärsplög
7		1st	10027463	Ploglåda 4,0 Dubbelskärsplög
63	1st	1st	50000016	Bussning WB800WF ø50/55 L30
98	15st	15st	60000091	Skruv MVBF M8x75 fzb DIN 603
99	37st	37st	60000093	Skruv MVBF M8x25 fzb DIN 603
100	56st	56st	60000113	Låsmutter M8 fzb kl8 DIN 982
110	4st	4st	60000061	Skruv M6S M8x25 fzb 8.8 DIN 933
111	60st	60st	60000139	Bricka BRB 8,4x16 fzb HB200 SMS 70
112	6st	6st	10009197	Låsmutter M14 kl 6/8 fzb
113	6st	6st	60000060	Skruv M6S M14x35 fzb 8.8 DIN 933
114	12st	12st	60000136	Bricka BRB 15x26 fzb HB200 SMS 70

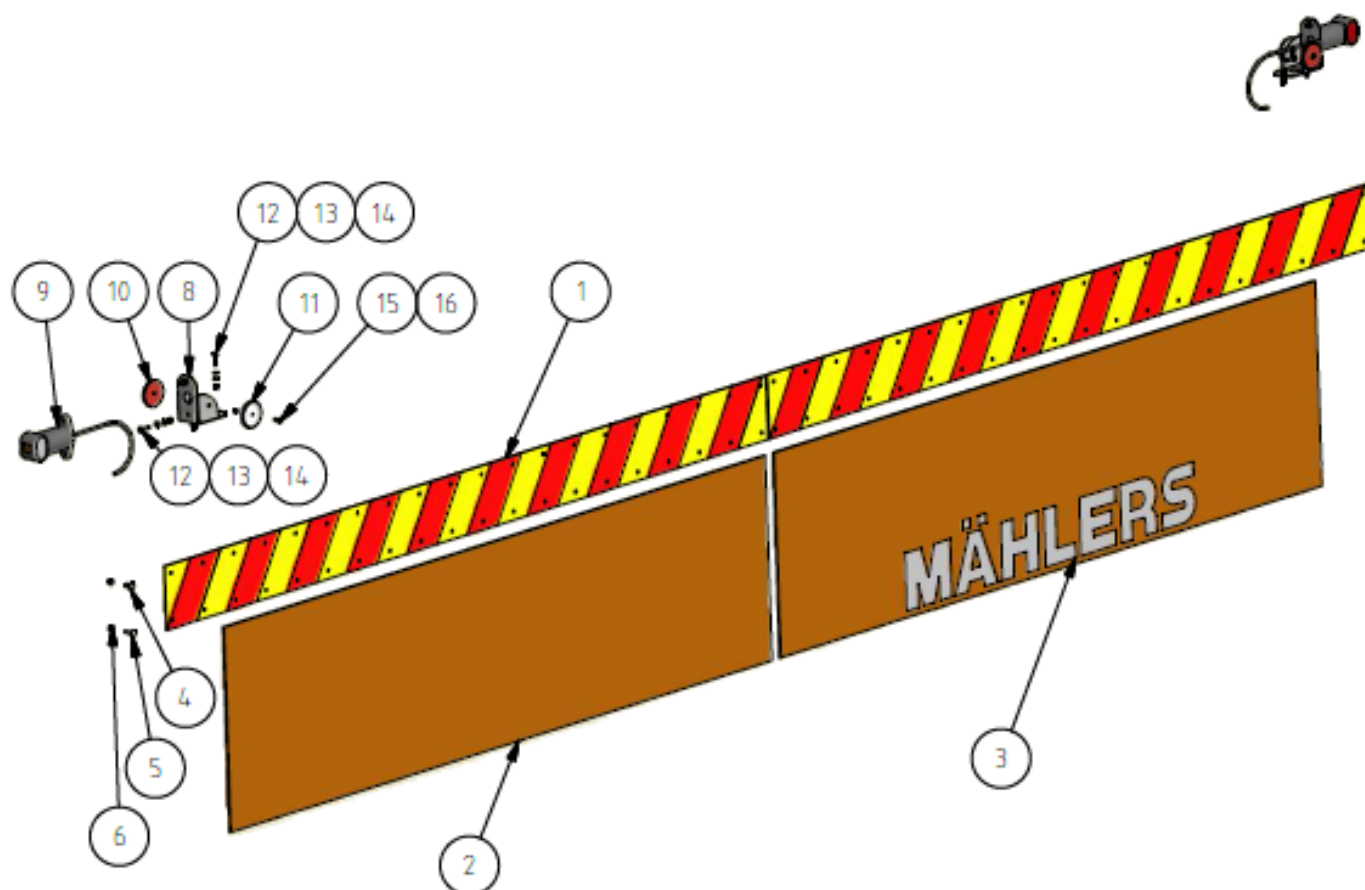
Ställbara spant



Ställbara spant

Pos	Art.nr	Benämning	Antal
1	10004558	Fäste Höger	1
2	10004176	Fäste Vänster	1
3	10002005	Ställbart spant	2
4	10006012	Distans L=11	4
5	10006080	Lagertapp CROMAX	2
6	10005858	Glidlager WB800 ø30/34 L25	2
7	10001695	Länkbult Höger L270	1
8	10001694	Länkbult, vänster L70	1
9	10006032	Distans l=48	4
10	10003437	Mantelplatta, Ställbara spant	2
11	10006237	Distans L=18	4
13	60000035	Skruv M6S M16x90 fzb 8.8	2
14	60000140	Bricka BRB 17x30	4
15	60000004	Låsmutter M16 fzb kl8	2
16	70000028	Lyftcylinder 50/25-110	2
17	60000138	Bricka BRB 21x36	4
18	60000112	Låsmutter M20	1
19	10002119	Skruv M6S M20x150	2
20	10001418	Ledlager GE 35 ES	2
21	10006449	Spårring SGH 55	4
22	60000004	Låsmutter M16	2
23	60000140	Bricka BRB 17x30	4
24	10006107	Skruv MC6S M16x150 12,9	2
25	50000023	Smörjnippel M6 rak	8
26	60000007	Skruv M6S M20x130	2
27	60000039	Skruv M6S M20x80	2
	10022890	Frontprofil, DS HM 3,7 Rossö 2010	1
	10024158	Plastmantel Rossö 2010 3,7 HM	1

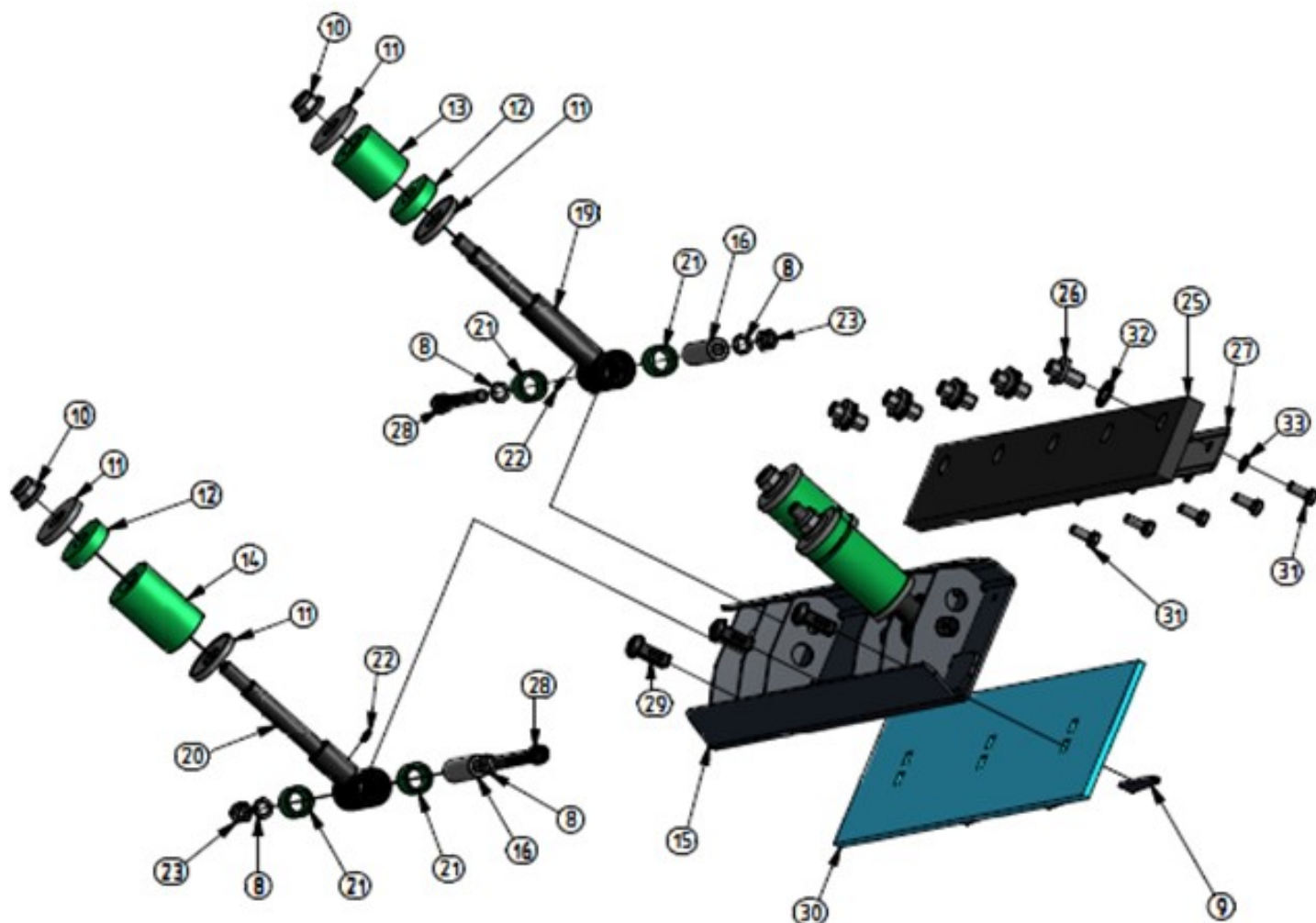
Överkastskydd Norge



Överkastskydd Norge

Pos	Antal	Ritn.nr.	Benämning
1	1st	10023236	Reflex-Norge 4000x150x1,5
2	1st	10023238	Överkast skydd 1800x480 opräglat
3	1st	10023237	Överkast skydd 1800x480 präglat
4	24st	60000277	Skruv MVBF M6x20
5	24st	10008851	Skruv MVBF M6x25
6	48st	60000278	Låsmutter M6 Fläns
8	2st	10026170	Pos.ljushållare Norge
9	2st	10025801	Positionsljus 12/24V inkl. 5 m kabel
10	2st	10001321	Reflex - Röd
11	2st	10001322	Reflex - vit
12	10st	60000045	Skruv M6S M6x25 fzb 8.8 DIN 933
13	16st	60000144	Bricka BRB 6,4x12 fzb HB200 SMS 70
14	8st	60000119	Låsmutter M6 fzb kl8 DIN 982
15	4st	10011101	Skruv MRX M5x16 POZ fzb 4.8
16	4st	60000116	Låsmutter M5 fzb kl8 DIN 982

Skärhållare

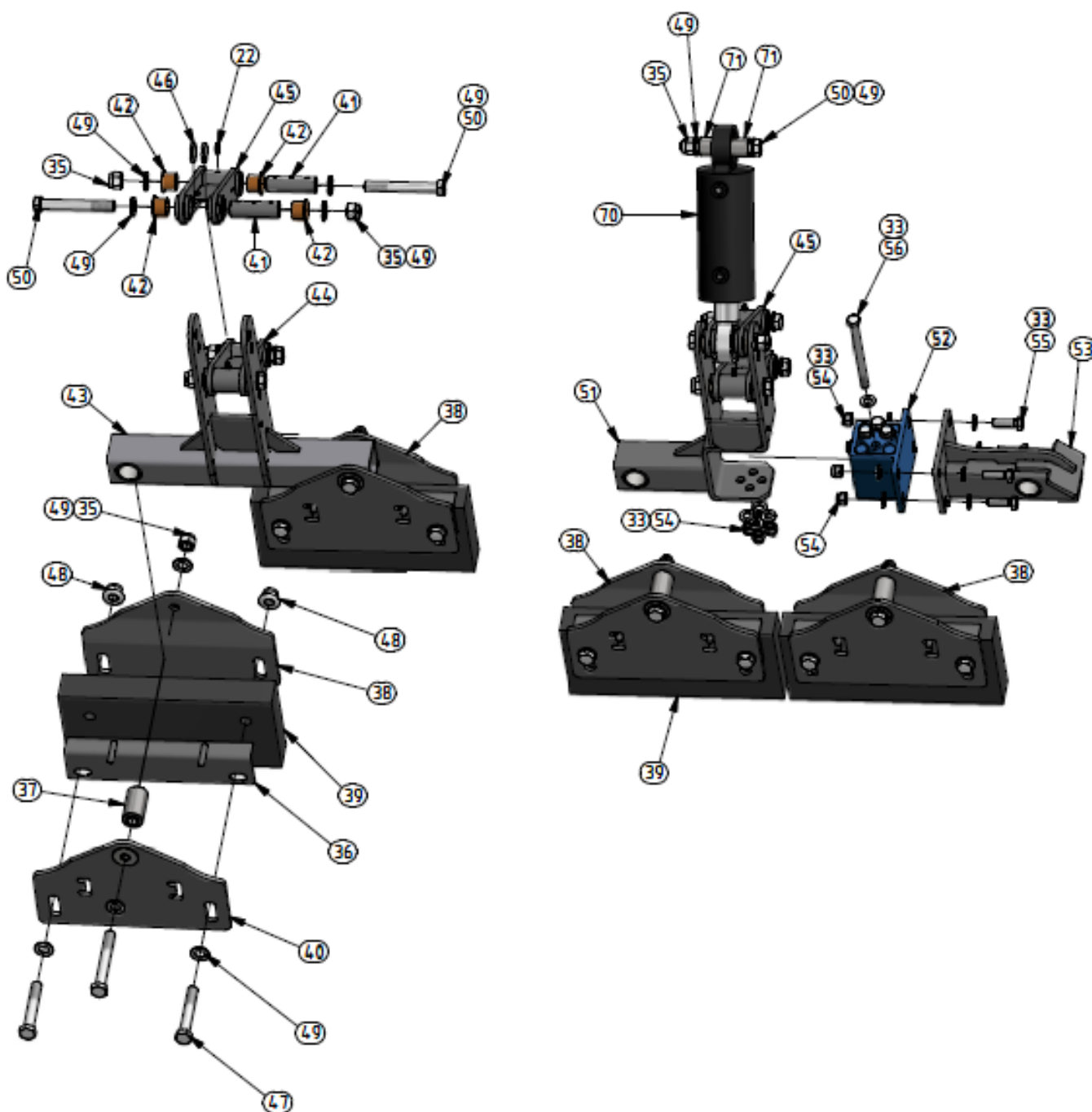


Skärhållare

Pos	Antal 3,7	Antal 4,0	Ritn.nr.	Benämning	Anmärkning
8	16st	20st	60000002	Nordlock NL16	
9	12st	15st	50000012	Kil 20,5x125	
11	32st	40st	10000318	Bricka 26 Rak	
12	16st	20st	10010518	Fjäderelement Ø70/23 L19 90° shore	
13	8st	10st	10010517	Fjäderelement Ø70/24 L72 90° shore fasad Grön	
14	8st	10st	10010515	Fjäderelement Ø70/24 L105 90° shore fasad Grön	
15	4st		10010426	Skärhållare 915 /3,7m	
15		5st	10008811	Skärhållare 792 /4,0m	
16	16st	20st	10000272	Lageraxel borråd	
19	8st	10st	10000375	Dragstång inkl bussning	
20	8st	10st	10000374	Tryckstång inkl bussning	
21	32st	36st	10000372	Oilonbussning	
22	16st	20st	50000023	Smörjnippel M6 rak	
23	16st	20st	60000004	Låsmutter DIN 982 M16	
25	4st		10000304	Tätningsgummi 925 /3,7m	
25		5st	10005980	Tätningsgummi 800 /4,0m	
26	20st	20st	10008810	Fästmutter, tätningsgummi /3,7m	
26	20st	20st	10008810	Fästmutter, tätningsgummi /4,0m	
27	4st		10000317	Klämjärn 915	
27		5st	10006161	Klämjärn 792	
28	16st	20st	60000003	Skruv MC6S M16x140	
29	12st	15st	50000010	Kilbult 16x47	
30	4st		10001297	Plana stål 200x10x915 /3,7	
30		5st	10001296	Plana stål 200x10x792 /4,0	
31	20st	20st	60000065	Skruv M6S M12x30 fzb 8.8	
32	20st	20st	10011067	Starlock bricka	
33	36st	36st	60000142	Bricka BRB 13x24 fzb	

10030004 Reptsats Rossö-Skärhållare, komplett

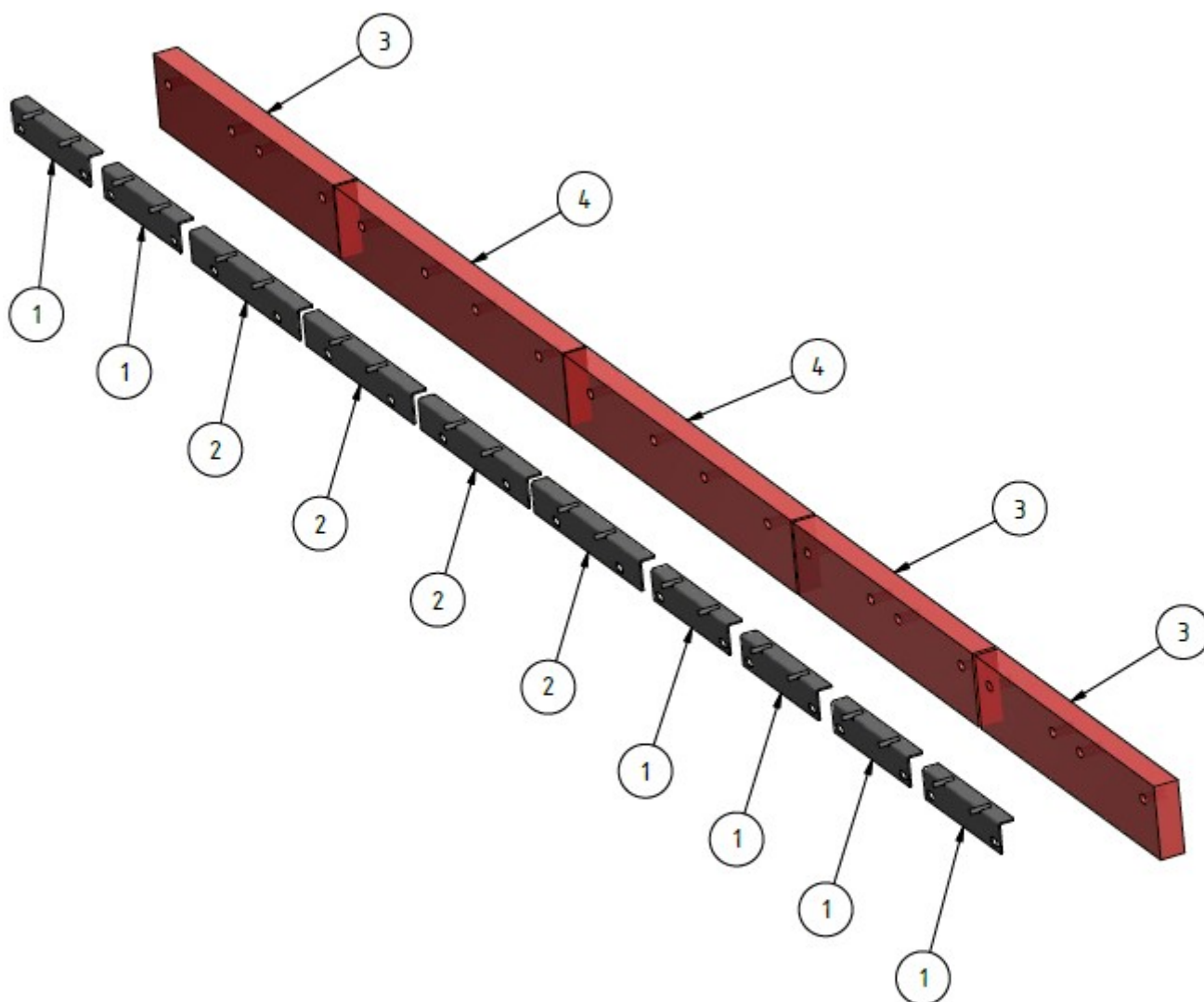
Moddkärhållare



Moddskärhållare

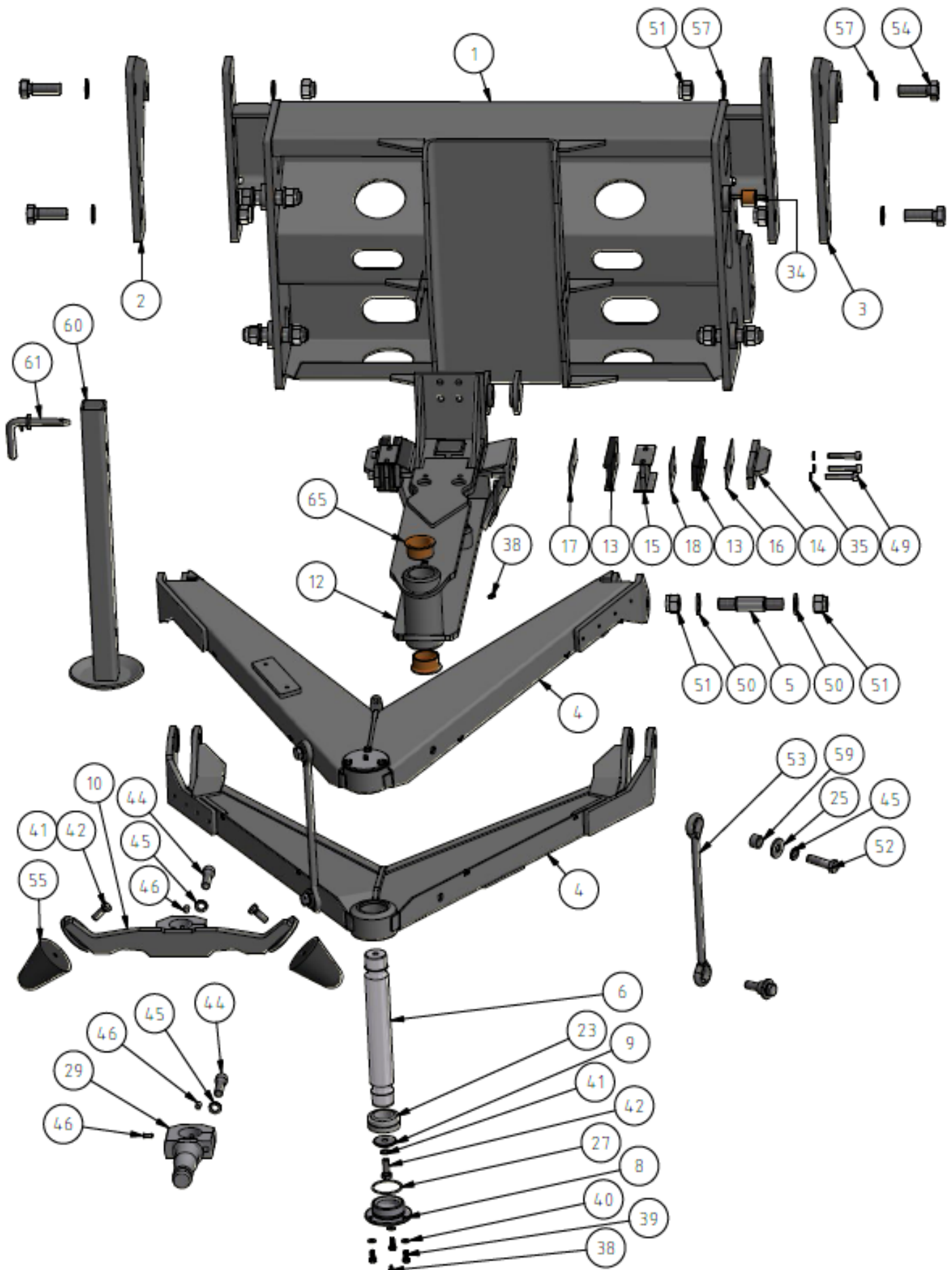
Pos	Antal 3,7	Antal 4,0	Ritn.nr.	Benämning
22	20st	20st	50000023	Smörjnippel M6 rak
33	36st	36st	60000142	Bricka BRB 13x24 fzb
35	41st	41st	60000004	Låsmutter DIN 982 M16
36	10st	6st	10008171	Mothåll
36		4st	10027424	Mothåll Gummiskär, DP40 DS
37	10st	10st	10006197	Gummibussning Ø15,9/33,4 L60,3/65
38	10st	10st	10003230	Främre Gummiskärhållare
39	10st	6st	10001301	Gummiskär 350mm
39		4st	10027423	Gummiskär 455mm
40	10st	10st	10003392	Bakre gummiskärhållare
41	20st	20st	10006157	Innerrör Gummiskärshållare
42	40st	40st	10006288	Bussning ø35x25-L25
43	4st	4st	10002006	Fäste Skärhållare
44	5st	5st	10002007	Nedre Arm
44-1	5st	5st	10040220	Nedre Arm, Komplet med bussnigar
45	5st	5st	10002008	Övre arm , Gummiskärshållare
45-1	5st	5st	10040221	Övre Arm, Komplet med bussnigar
46	10st	10st	10005582	Distans Ø32/26 L=4mm
47	20st	20st	60000023	Skruv M6S M16x100 fzb 8.8 DIN 931
48	20st	20st	60000122	Låsmutter M16 Fläns fzb kl8
49	98st	98st	60000140	Bricka BRB 17x30 fzb
50	35st	35st	60000012	Skruv M6S M16x120 fzb 8.8
51	1st	1st	10004208	Hållare moddskär
52	1st	1st	10005088	Rosterspännare 45 x 100
53	1st	1st	10004452	Moddskärshållare flexibel
54	8st	8st	60000115	Låsmutter DIN 982 M12
55	4st	4st	60000068	Skruv M6S M12x40 fzb 8.8 DIN 933
56	4st	4st	10008476	Skruv M6S M12x150 fzb 8.8 DIN 931
70	5st	5st	10006037	Hydraulcylinder 50/25-100
70-1	10st	10st	10005705	Ledlager GE 25 ES
70-2	10st	10st	10015033	Spårring SGH 42 DIN 472
70-3	10st	10st	10001728	Lyftcylinder 50/32-450
71	10st	10st	10006055	Distans, Hydraulcylinder

Wear block PU

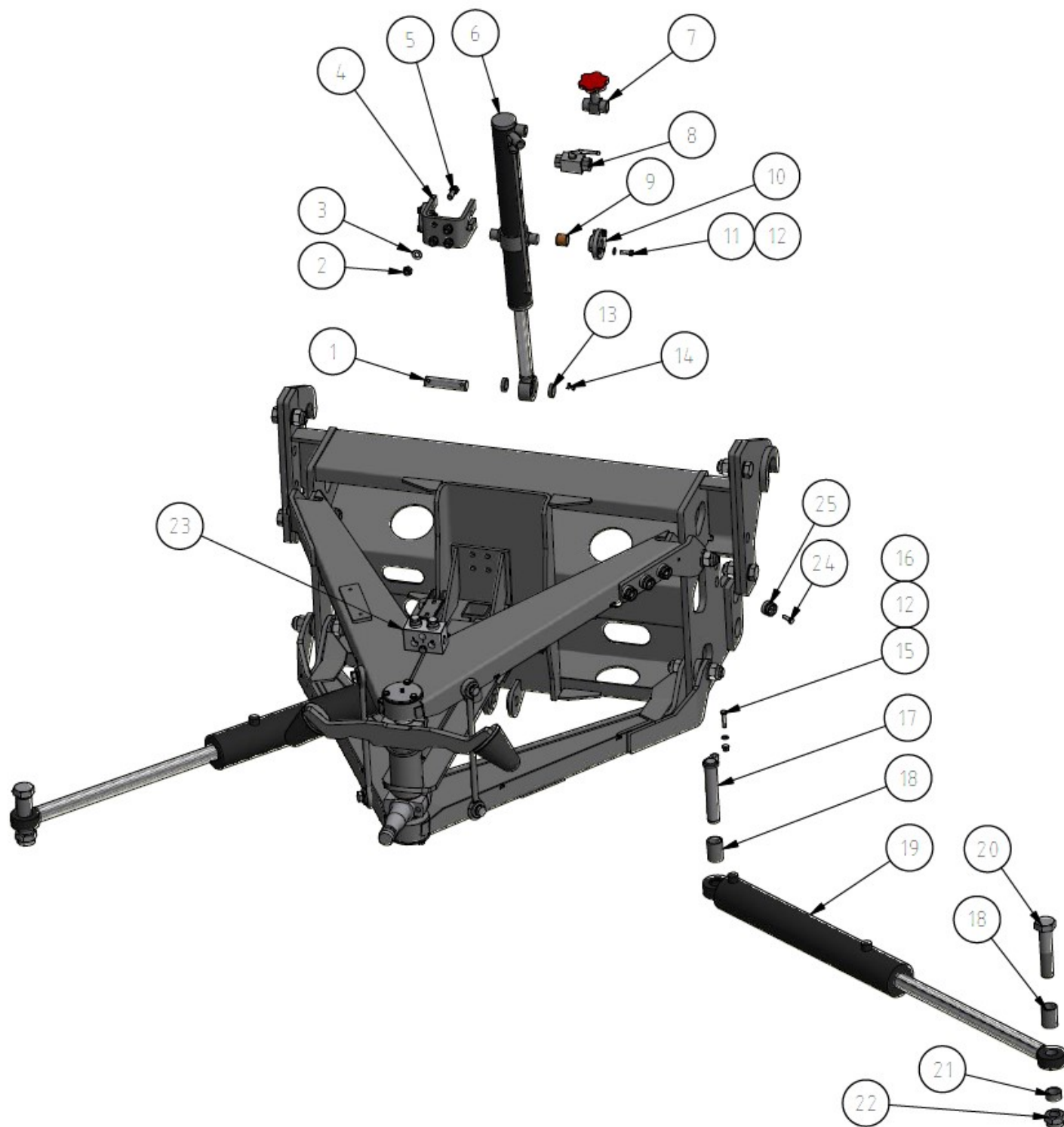


Wear block PU

Pos	Antal 3,7	Antal 4,0	Ritn.nr.	Benämning
1	10	6	10008171	Mothåll
2	-	4	10027424	Fästprofil Gummiskär
3	-	3	10042592	Wear block PU 725x150x50
4	5	2	10042593	Wear block 920x150x50

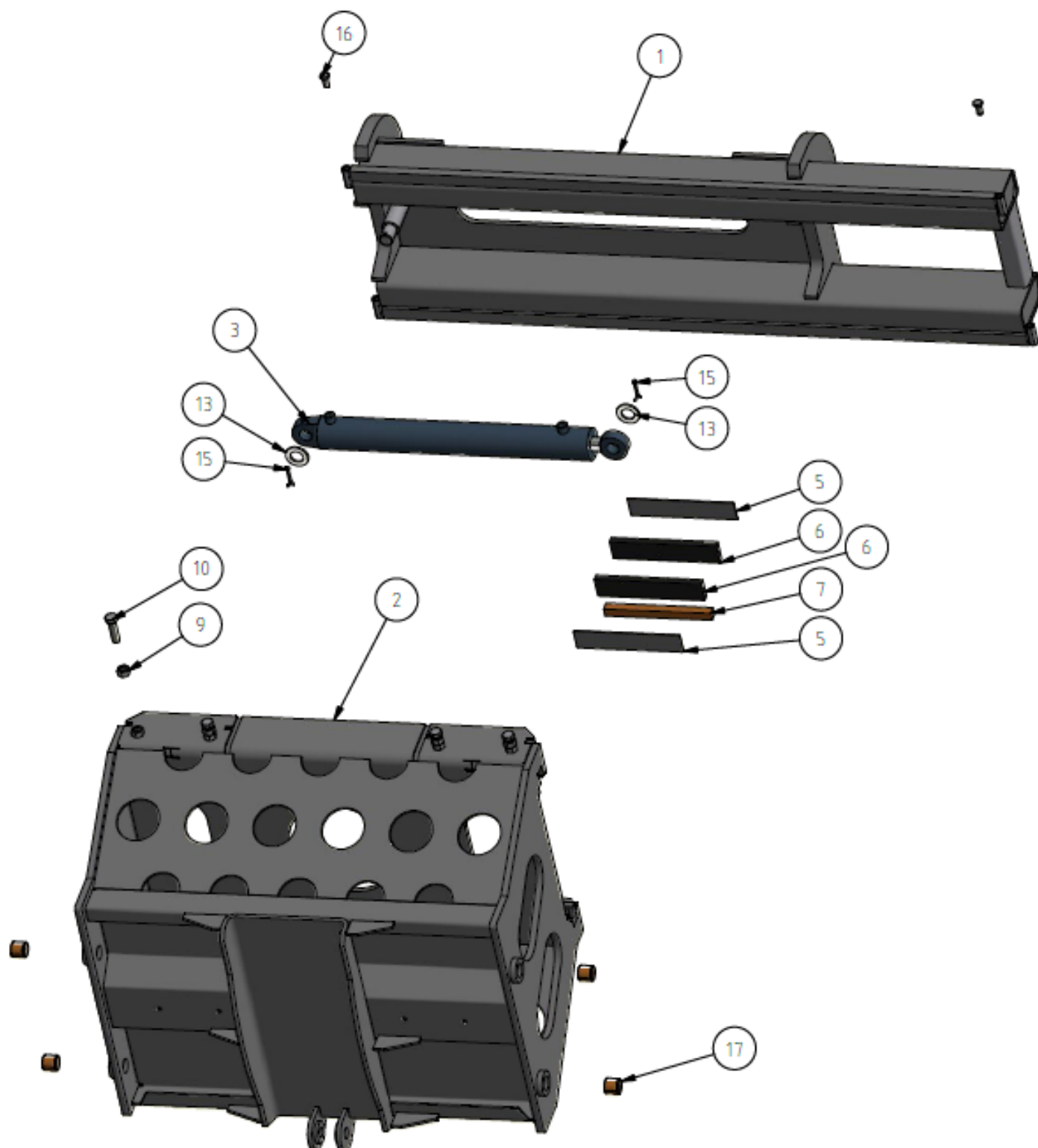
P-GRAM SVERIGE - EJ HÖGLYFTANDE


Pos	Antal	Art.nr	Benämning
1	1	10016154	Fästplatta
2	1	10002228	Krok höger
3	1	10002227	Krok Vänster
4	2	10010709	Länk arm
5	4	10010748	Axel ø30
5-1	4	10030534	Expander Mählers p-gram 2010 (ø30)
6	1	10001341	Centrumaxel
6-1	1	10035423	Komplett centrumaxel, ej HL
8	2	10002243	Lock Länkarm
9	2	10002083	Bricka Centrumaxel
10	1	10010762	Ok med överfall
10-1	1	10012450	Ok med överfall kpl
12	1	10002024	Centrumbalk Inkl. bussningsr.
13-1	1	10031540	Repsats-Glidplast inkl klämjärn P-gram (En sida)
13-2	1	10009111	Repsats-Parallelogram-Rossö
13	4	10001036	Glidplatta
14	2	10001732	Klämjärn
15	2	10001736	Mellandel
16	2	10001733	Shims 2mm
17	2	10001735	Shims 1mm
18	2	10001734	Shims 1mm Mellandel
23	2	10001773	Ledlager GE 45 ES
25	4	10002256	Bricka D42-17x4
27	2	10002244	O-ring ø59.5x3
29	1	10010777	Vridtapp
29-1	1	10012449	Vridtapp 2011, inkl. skruv, nordlock, stoppskruv
30	1	10000209	Distanshylsa
34	4	10011118	Bussning COB095 3030
35	6	60000148	Nordlockbricka NL10
38	3	50000023	Smörjnippel M6 rak
39	6	60000055	Skruv M6S M8x20 fzb 8.8 DIN 933
40	6	60000139	Bricka BRB 8,4x16 fzb HB200 SMS 70
41	2	60000149	Nordlockbricka NL12
42	4	60000073	Skruv M6S M12x35 obh. 10.9 DIN 933
44	2	10001759	Skruv MC6S M16x60 obh 12,9 DIN 912
45	6	60000002	Nordlockbricka NL16
46	3	10001760	Stoppskruv MS6SS 10x20 DIN 914
49	6	60000083	Skruv MC6S M10x60 12,9 obeh DIN 912
50	8	60000150	Nordlockbricka NL24
51	12	60000120	Låsmutter M24 fzb kl8 DIN 982
52	4	60000026	Skruv M6S M16x60 fzb 8.8 DIN 931
53	2	10002257	Säkerhetswire 0,39m
54	4	10010088	Skruv M6S 24x70h
55	2	10002260	Anslag, gummi GB90110 M12,80
57	8	60000150	Nordlockbricka NL24
59	4	10025163	Hylsa ø27x16.5 L=16
60	1	10001892	Parallelogram Ms stödben (extrautrustning)
61	1	10005244	Låspinne ø16, CC68mm (extrautrustning)
65	2	50000016	Kragbussning WB800WF ø50 L30

P-GRAM SVERIGE - EJ HÖGLYFTANDE.
Hydraulik, infästning.


Pos	Antal	Art.nr	Benämning
1	1 st	10002246	Tapp 25 L106
2	4 st	60000196	Låsmutter M12
3	4 st	60000142	Bricka BRB 13x24
4	1 st	10024131	Övre fäste lyftcylinder
5	4 st	60000053	Skruv M6S M12x35 fzb 8.8
6	1 st	10001728	Lyftcylinder 50/32-450
6-1	1 st	70000022	Packningsatts cylinder 50/32
6-2	1 st	10005705	Ledlager GE 25 ES
6-3	1 st	10015033	Spårring SGH 42
6-4	1 st	50000023	Smörjnippel M6 rak
7	1 st	10002247	Nålventil (Rubenskran)
8	1 st	10007746	Kulventil BKH 1/2"inv.-1/2"inv.
9	2 st	10001731	Glidlager ø25/28 L25
10	2 st	10001730	Lagerhus
11	6 st	60000061	Skruv M6S M8x25
12	8 st	60000139	Bricka BRB 8,4x16
13	2 st	10001068	Distansring 8mm
14	2 st	60000163	Saxpinne ø6,3x40
15	2 st	60000033	Skruv M6S M8x40
16	2 st	60000279	Låsmutter M8 Fläns
17	2 st	10002025	Axeltapp ø30
18	4 st	10000209	Distanshylsa L53
19	2 st	10002261	Vridcyl 80/40-500
19-1	1 st	10002010	Packningsatts 80/40
19-2	2 st	10006264	Ledlager GE30ES
19-3	2 st	10010034	SGH 47 Låsring
19-4	2 st	50000023	Smörjnippel M6 rak
20	2 st	60000043	Skruv M6S M30x140
21	2 st	10026626	Distanshylsa ø30/38 L19
22	2 st	60000104	Låsmutter M30
23	1 st	10002130	Chockventil TBADH 1/2 80/80
23-1	1 st	60000010	Skruv M6S M10x80
23-2	1 st	60000117	Låsmutter M10
24	4 st	10002313	Skruv MC6S M8x30
25	4 st	10006285	Parkeringsnippel TEMA 5011
25-1	4 st	10001588	Parkeringsnippel TEMA 7511 (Äldre utförande)
	2 st	10001488	Slang, höj och sänk - 3/8" L1800
	2 st	10002252	Slang, vrid - 3/8" L2200
	1 st	10006039	Slang, vridcylinder 1/2" rak- 90° L830
	2 st	10002250	Slang, vridcylinder 1/2"- rak L900
	1 st	10002253	Slang, vridcylinder 1/2" rak- 90° L600
	15 st	10001484	Tredobricka 1/2"
	6 st	10001857	Adapter rak 3/8"- 1/2"
	2 st	10001858	Adapter 90° 3/8"- 1/2" ställb
	2 st	10001862	Adapter rak 1/2" utv- 1/2" inv rörl.m
	5 st	10002251	Adapter rak 1/2" utv- 1/2" utv
	2 st	10002254	Stålpugg 1/2" utv
	1st	10004733	Adapter 45° 1/2" utv- 1/2" utv ställb.
	4 st	10002441	Snabbkoppling 7511 3/4" hona
	4 st	10001679	Snabbkoppling 5011 1/2"

Sidoförskjutning extraförlängd Rossö 2010

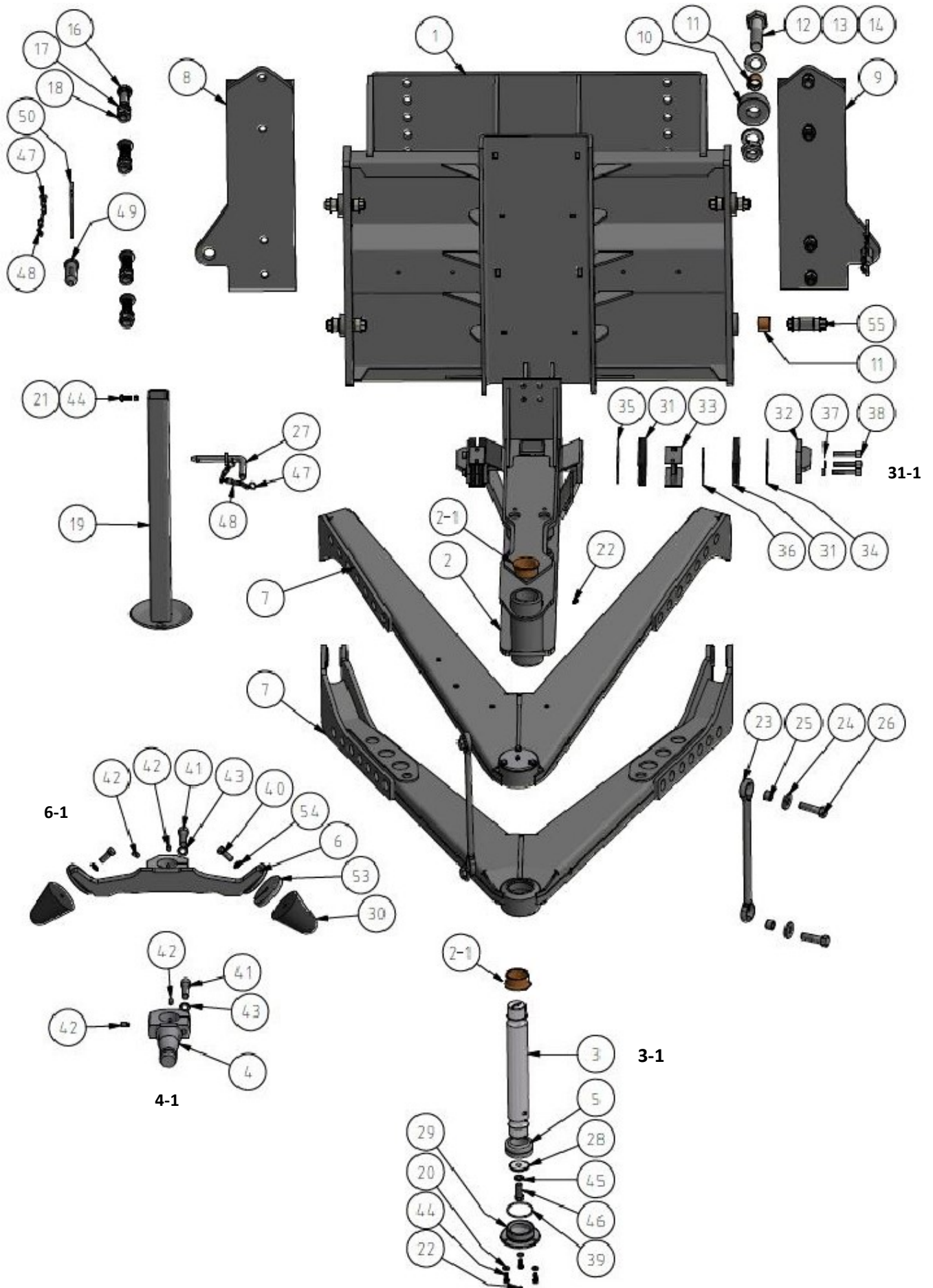


Sidoförskjutning extraförlängd Rossö 2010

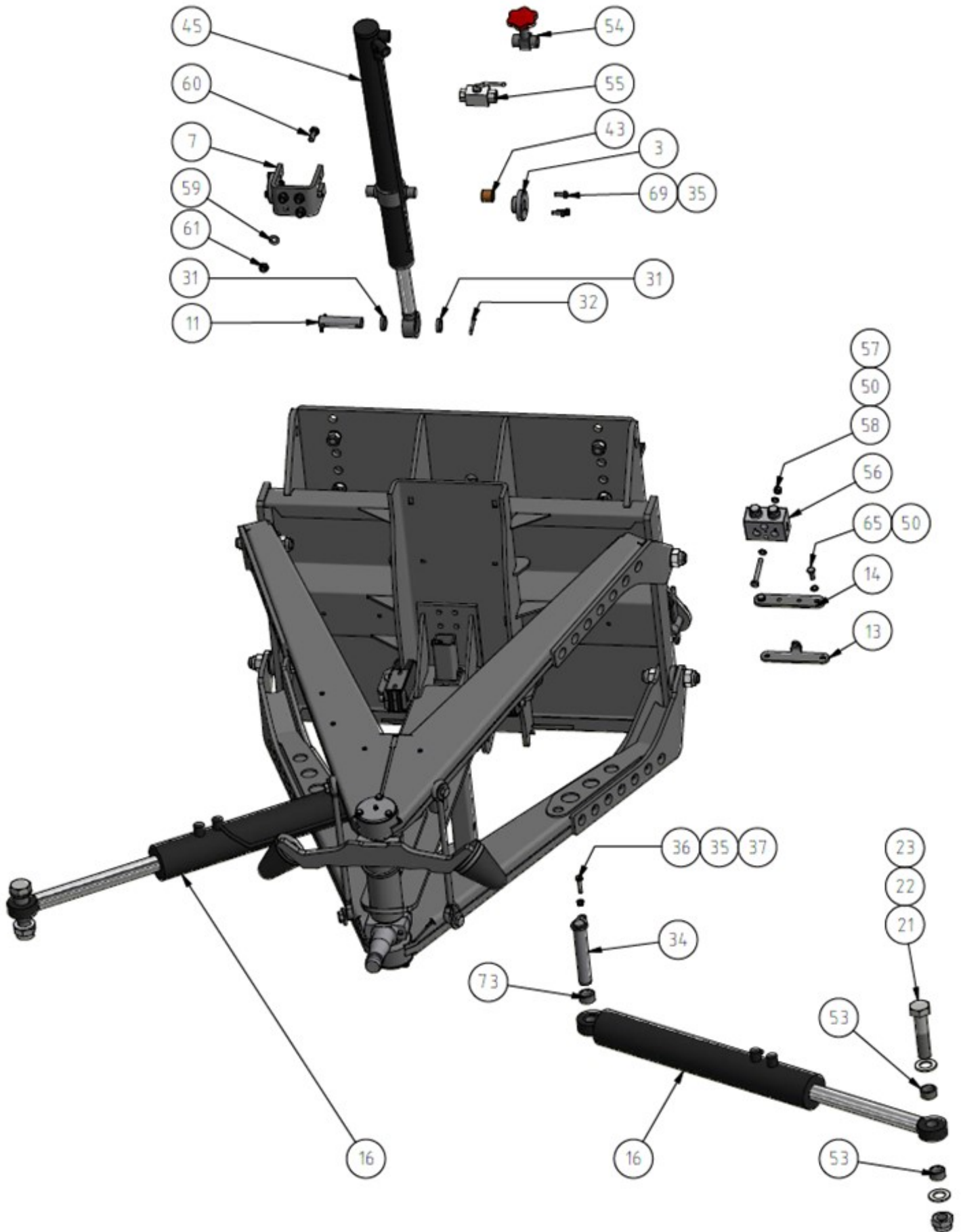
Pos	Antal	Ritn.nr.	Benämning
1	1	10011086	Sidoförskjutning,fast del
2	1	10016175	Fast rörlig sidoförskjutning Rossö, förlängd
3	1	10005724	Sidoförskjutcyl. 63/32-500
3-1	1	10001790	Packningssats 63/32
3-2	2	10006264	Ledlager GE 30 ES
3-3	2	10010034	Spårring SGH 47
4	8	10009423	Schims 1mm
5	8	10009290	Schims 2mm
6	8	10009276	Slitkloss Robalon
7	4	10009277	Slitkloss,mässing
8	4	10009275	Tryck-kloss
9	8	60000109	Mutter M6M M16 fzb kl 8 DIN 934
10	8	10009419	Skruv M6S M16x60 fzb 8.8 DIN 933
13	2	60000135	Bricka SRB 31x52 fzb SS71
15	2	60000166	Saxpinne 5x40
16	2	60000046	Skruv M6S M12x25 fzb 8.8 DIN 933
17	4	10011118	Bussning COB095 3030
	1	10005179	Hydraulslang L2500 3/8"
	1	10005064	Hydraulslang L1950 3/8"
	2	10001858	Adapter 90° 3/8"utv-1/2"utv ställb.
	2	10001485	Adapter rak 3/8"utv-3/4"utv
	2	60000203	Tredobricka 3/4"
	2	10002441	Snabbkoppling TEMA TH 7511,3/4", Hona
	2	10002116	Dammskydd 3/4" för hona

P-gram HL

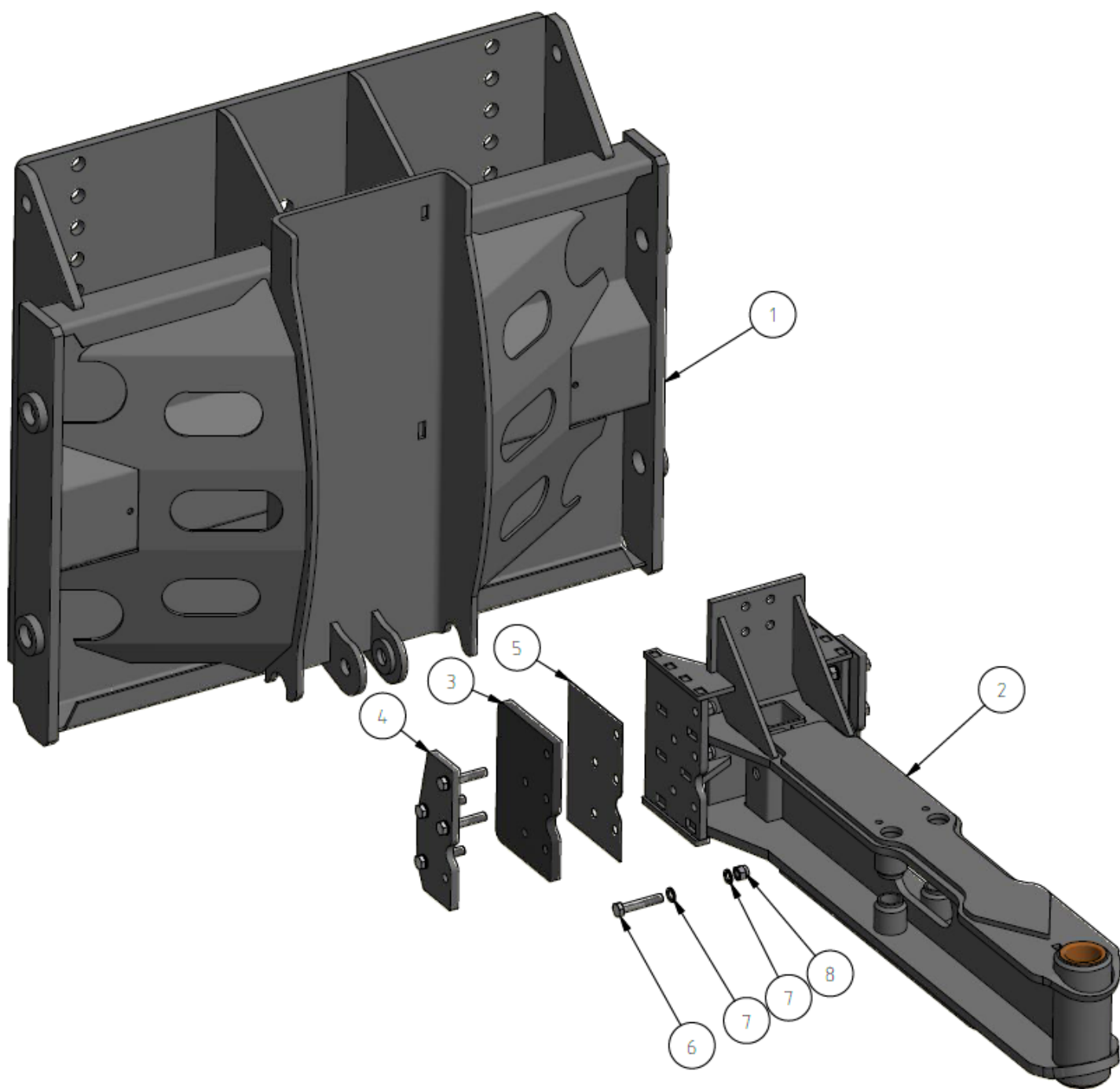
2020-07- NY Fästplatta, Centrumbom och slitplast



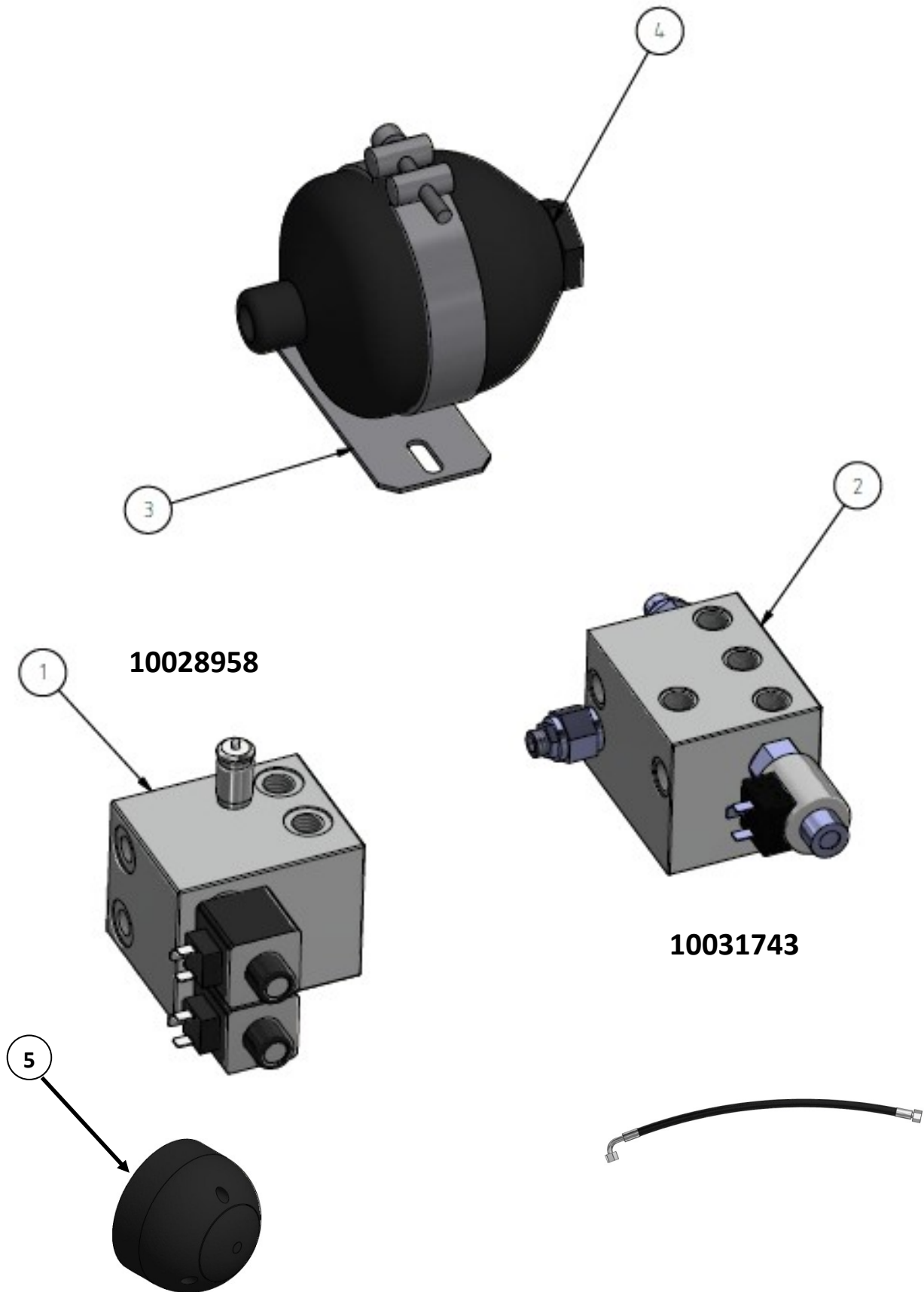
Pos	Antal	Art nr	Benämning	Anmärkning
1	1	10025727	Fästplatta Norge	10028718- Fästplatta VV95 HL
2	1	10025730	Centrumbom	
2-1	2	50000016	Kragbussning WB800Wf	
3	1	10036116	Centrumaxel HL M14	
3-1	1	10032787	Komplett Centrumaxel Norge HL	
4	1	10010777	Vridtapp	
4-1	1	10012449	Vridtapp 2011, inkl. skruv, nordlock, stoppskruv	
5	2	10001773	Ledlager GE 45 ES	
6	1	10023632	Ok med överfall NO	
6-1	1	10037705	Ok med överfall NO inkl. skruv, nordlock, stoppskruv	
7	2	10033444	Länkarm HL 2019	
8	1	10019615	Infästningskrok Norgeplatta	
9	1	10019576	Infästningskrok Norgeplatta	
10	1	10009245	Rulle Norgeplatta	
11	5	10011118	Bussning COB095 3030	
12	1	M30 x 130	Hex-Head Bolt	
13	3	60000135	Bricka SRB 31x52 fzb SS71	
14	1	60000118	Låsmutter M30 fzb kl8 DIN 982	
15	6	10009250	Skruv MF6S M20x60 10.9 obh	Till Infästningskrok
16	2	10039977	Screw M6S M20x60 10.9 GEOMET	Till Infästningskrok Övre
17	10	60000151	Nordlockbricka NL20	
18	8	60000112	Låsmutter M20 fzb kl8 DIN982	
19	1	10001892	Parallelogram Ms stödben	
20	6	60000139	Bricka BRB 8,4x16 fzb HB200 SMS 70	
21	1	60000113	Låsmutter M8 fzb kl8 DIN 982	
22	3	50000023	Smörjnippel M6 rak	
23	2	10025910	Säkerhetswire Ø10, 0,41m	
24	4	10002256	Bricka D42-17x4	
25	4	10025163	Stödhylsa ø27x20.5 L=16	
26	4	60000026	Skruv M6S M16x60 fzb 8.8 DIN 931	
27	1	10005244	Låspinne Ø16, CC68mm	
28	2	10036117	Bricka centrumaxel M14	
29	2	10002243	Lock Länkarm	
30	2	10002260	Anslag, gummi GB90110 M12,80	
31-1	1	10031540	Repsats-Glidplast inkl klämjärn P-gram (En sida) Pos 31 till 38	
31-2	1	10009111	Repsats-Parallelogram (Båda sidor. Kämjärn ingår ej)	
31	4	10001036	Glidplatta	
32	2	10001732	Klämjärn	
33	2	10001736	Mellandel	
34	2	10001733	Shims 2mm	
35	2	10001735	Shims 1mm	
36	2	10001734	Shims 1mm Mellandel	
37	6	60000148	Nordlockbricka NL10	
38	6	60000083	Skruv MC6S M10x60 12,9 obeh DIN 912	
39	2	10002244	O-ring ø59.5x3	
40	2	60000073	Skruv M6S M12x35 fzb 8.8 DIN 933	
41	2	10001759	Skruv MC6S M16x60 obh 12,9 DIN 912	
42	5	10001760	Stoppskruv MS6SS 10x20 DIN 914	
43	2	60000002	Nordlockbricka NL16	
44	7	60000055	Skruv M6S M8x20 fzb 8.8 DIN 933	
45	2	10008774	Nordlockbricka NL14	
46	2	10036118	Skruv M6S M14x35 GEOMET 10.9	
47	3	10003134	S-krok 3mm	
48	0,4m	10006408	Kätting 5mm, länklängd 28mm	
49	2	10015054	Låsbult Norgefäste	
50	1	10015053	Låskil	
50-1	2	60000169	Ringsprint ø4,5x40	
53	1	10027754	Distansskiva 12 mm	
54	2	60000149	Nordlockbricka NL12	
55	4	10030534	Expander Mählers p-gram 2010	



Pos	Antal	Art.nr.	Benämning
3	2	10001730	Lagerhus
7	1	10024131	Övre fäste lyftcylinder
11	1	10002246	Tapp ø25
13	1	10033461	Fäste chockventil
14	1	10033462	Fäste hydraulblock
16	2	10028536	Hydraulcyl. ø80/40-500, NO-HL
16-1	1	10002010	Packningsatts 80/40
16-2	2	10006264	Ledlager GE 30 ES
21	2	10008990	Skruv M6S M30x130 fzv 8.8 DIN 931
22	4	60000135	Bricka BRB 31x52 fzb HB200 SMS 70
23	2	60000118	Låsmutter M30 fzb kl8 DIN 982
31	2	10001068	Distansring ø34/26 L 8mm
32	2	60000163	Saxpinne 6x40
34	2	10002025	Axeltapp ø30 Rostfri
35	10	60000139	Bricka BRB 8,4x16 fzb HB200 SMS 70
36	2	60000033	Sexkantskruv M8x40
37	3	60000113	Låsmutter M8 fzb kl8 DIN 982
43	2	10001731	Glidlager ø25/28 L25
45	1	10024804	Lyftcylinder 50/32 630
45-1	2	70000022	Packningsatts 50/32
45-2	2	10005705	Ledlager GE 25 ES
50	8	60000148	Nordlockbricka NL10
53	2	10000217	Distanshylsa L13
53-1	2	10000209	Distanshylsa L53 OBS! Bara Rossöplogar
54	1	10002247	Nålventil (Rubenskran)
55	1	10007746	Kulventil BKH 1/2"inv.-1/2"inv.
56	1	10002130	Chockventil TBADH 1/2 80/80
57	1	60000010	Skruv M6S M10x80 fzb 8.8 DIN 931
58	1	60000117	Låsmutter M10 fzb kl8 DIN 982
59	4	60000142	Bricka BRB 13x24 fzb
60	6	60000073	Skruv M6S M12x35 fzb 8.8 DIN 933
61	4	60000196	Låsmutter M12kl 6 fzb DIN 985
65	2	60000047	Skruv M6S M10x25 fzb 8.8 DIN 933
69	6	60000061	Skruv M6S M8x25 fzb 8.8 DIN 933
73	1	10000217	Distanshylsa L13
1		10006204	Snabbkoppl.3/8" hona m.elim.
1		10006337	Dammskydd 3/8" för hona
1		10006252	Snabbkoppl.3/8" hane m.elim.
1		10006244	Dammskydd 3/8" för hane
1		10001679	Snabbkoppl.1/2" hona m.elim.
1		10001853	Dammskydd 1/2" för hona
1		10001992	Snabbkoppl.1/2" hane m.elim. 5021
1		10001993	Dammskydd 1/2" för hane
2		10001488	Slang, höj och sänk - 3/8" L1800
2		10002252	Slang, vrid - 3/8" L2200
4		10002250	Slang, vridcylinder 1/2"- rak L900
15		10001484	Tredobricka 1/2"
6		10001857	Adapter rak 3/8"- 1/2"
2		10001858	Adapter 90° 3/8"- 1/2" ställb
2		10001862	Adapter rak 1/2" utv- 1/2" inv rörl.m
5		10002251	Adapter rak 1/2" utv- 1/2" utv
2		10002254	Stålpugg 1/2" utv
1		10004733	Adapter 45° 1/2" utv- 1/2" utv ställb.



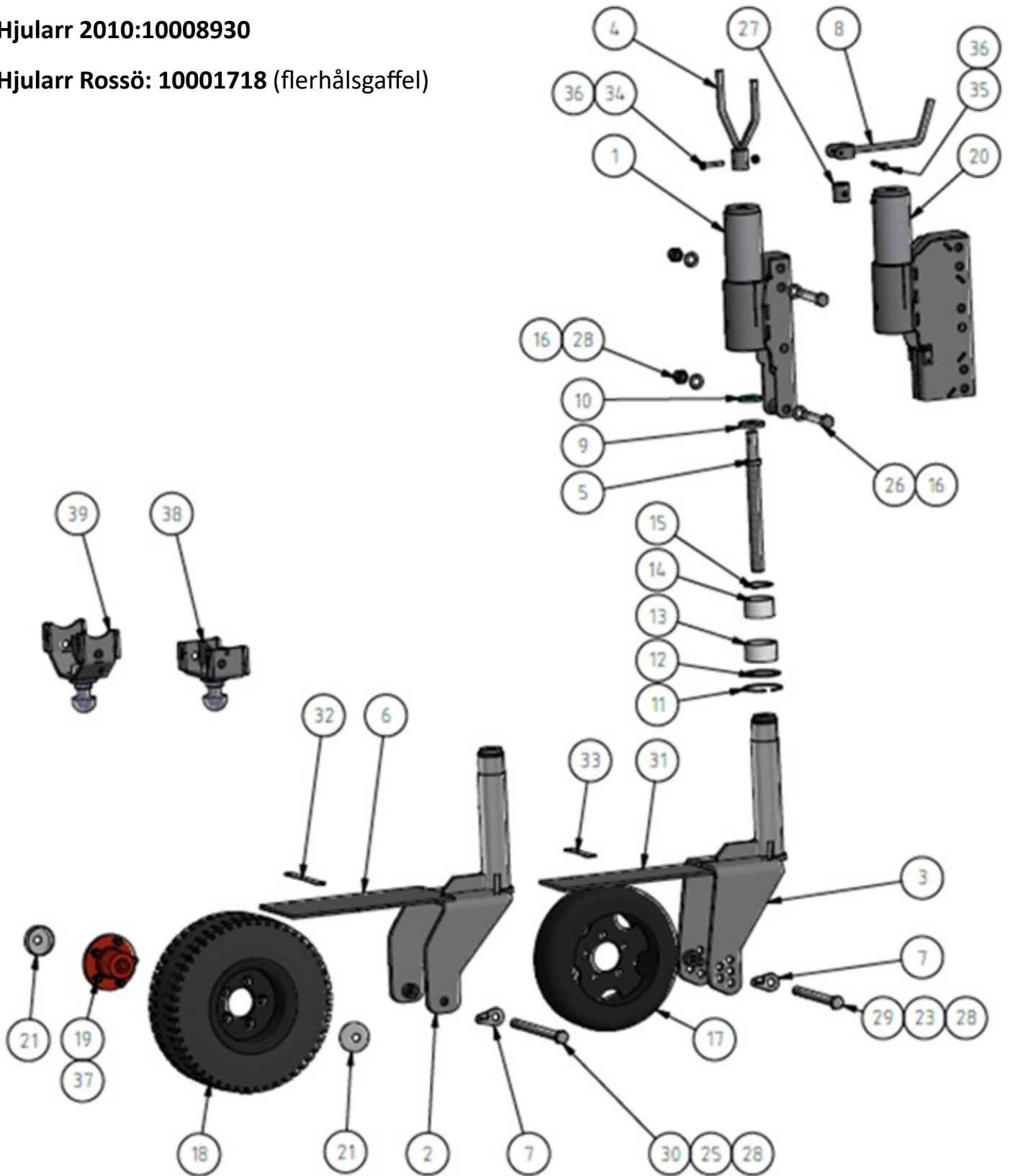
Pos	Antal	Art.nr.	Benämning
1	1	10035506	Fästplatta HL 2020
2	1	10035900	Centrumbom HL 2020
3	2	10036060	Glidplast HL
4	2	10036061	Fästplåt HL
5	2	10036202	Shims 1mm HL
6	10	10007504	Skruv M6S M12x65 fzb 8.8
7	20	60000149	Nordlockbricka NL12
8	10	60000115	Låsmutter M12 fzb kl8



Pos	Antal	Art.nr.	Benämning
1	1	10028958	Hydraulblock Dubbelskär + OMK
1-1	1	10015523	Mätuttag ST06-R 3/8"
1-2	1	10029563	Kabel 3m med två Hirschmann
1-3	1	10028495	Fästplåt hydraulblock
2	1	10031743	Hydraulpaket Dubbelskär 2018
2-1	2	10009405	Mutter EMDV
2-3	2	10002503	Solenoid 24V ES (10028958)
2-4	2	10003086	Solenoid 12V ES (10028958)
2-5	1	70000060	Mutter, ställskruv st 12
2-6	1	70000059	Mutter, ställskruv st 8
2-7	2	10002524	Ventil EMDV10-N-3B
3	1	10001809	Ackumulatorklämma-0,75
4	1	70000021	Ackumulator-0,75-8 BAR
5	1	10006085	7-pol stickdosa
	1	10024668	7-pol stickkontakt med kabel
	1	10006204	Snabbkoppl.3/8" hona m.elim.
	1	10006337	Dammskydd 3/8" för hona
	1	10006252	Snabbkoppl.3/8" hane m.elim.
	1	10006244	Dammskydd 3/8" för hane
	1	10001679	Snabbkoppl.1/2" hona m.elim.
	1	10001853	Dammskydd 1/2" för hona
	1	10001992	Snabbkoppl.1/2" hane m.elim. 5021
	1	10001993	Dammskydd 1/2" för hane
	2	10001488	Slang, höj och sänk - 3/8" L1800
	2	10002252	Slang, vrid - 3/8" L2200
	4	10002250	Slang, vridcylinder 1/2"- rak L900

Hjularr 2010:10008930

Hjularr Rossö: 10001718 (flerhåls gaffel)



Pos	Antal	Art.nr.	Benämning	Anmärkning
1	1	10031680	Ytterhylsa 2018	Sidoplogar, frontplogar.
2	1	10008934	Innerstolpe med gaffel	
3	1	10001709	Innerstolpe m.gaffel	
4	1	10001933	Vev för spindel	
5	1	10001183	Spindel 18mm förlängd	
6	1	10030005	Stänkskärm kpl. Rossö 2010 hjulgaffel	
6-1	1	10010091	Stänkskärm 2010	
6-2	0,2	10038678	Rostfri långlänkad kätting 4mm	
6-3	0,2	10038678	Rostfri långlänkad kätting 4mm	
6-4	2	60000095	Skruv MVBF M8x35 fzb DIN 603	
6-5	2	60000279	Låsmutter M8 Fläns fzb kl8	
7	2	10038671	Bricka Rostfri Skärm (förstärkt)	
8	1	10001289	Vev med bockat handtag	
9	1	60000130	Bricka TBRB 26x65 fzb SS 1466	
10	1	10001240	Tryckbricka Oilon	
11	1	10001722	Spårring SGH 97 DIN 472	
12	1	10001711	Stödning ø94/73-3	
13	1	10001712	Busning nedre 81x70,3	
14	1	10001710	Busning övre 74,7x45	
15	1	10001716	Spårring SGA 63 DIN 471	
16	4	60000138	Bricka BRB 21x36 fzb	
17	1	10001348	Massivt hjul 8" på fälg	
17-1	1	10035059	Massivt hjul 8" inkl nav och skruv	
18	1	10011250	Hjul 8" 2010 för 8" nav	
19	1	10001190	Nav kpl (diagonalplog) 8"	
19-1	1	10035608	Nav 8" inkl infästningsskruv	
20	1	10028437	Ytterhylsa DPD Moddskär	DPH, DPD Moddskär. Ej Rossö - DS
21	2	10002019	Tätningkapsel 72/75x20	
22	2	50000023	Smörjnippel M6 rak	
23	1	10001715	Distance, hjulgaffel	Hjulgaffel 178mm
25-1	2	60000138	Bricka BRB 21x36 fzb HB200 SMS 70	För shimsning av hjul. (Max avvikelse +-3mm)
25-2	1	10001720	Bricka TBRB 21x36 fzb SMS 1466	För shimsning av hjul. (Max avvikelse +-3mm)
25	2	10012448	Distans,kort	Hjulgaffel 208mm
25-1	2	60000138	Bricka BRB 21x36 fzb HB200 SMS 70	För shimsning av hjul. (Max avvikelse +-3mm)
25-2	1	10001720	Bricka TBRB 21x36 fzb SMS 1466	För shimsning av hjul. (Max avvikelse +-3mm)
26	2	60000007	Skruv M6S M20x130 fzb 8.8 DIN 931	
27	1	10001286	Hylsa handtag	
28	3	60000112	Låsmutter M20 fzb kl8 DIN982	
29	1	60000025	Skruv M6S M20x240 fzb 8.8 DIN 931	
30	1	10009898	Skruv M6S M20x280 fzb 8.8 DIN 931	
31	1	10001713	Stänkskärm för flerhålgaffel	
31-1	3	60000095	Skruv MVBF M8x35 fzb DIN 603	
31-2	3	60000279	Låsmutter M8 Fläns fzb kl8	
31-3	0,2	10038678	Rostfri långlänkad kätting 4mm	
31-4	0,2	10038678	Rostfri långlänkad kätting 4mm	
32	1	10028395	Förstärkningsplåt, skärm hjularr 2010	
32-1	2	10010489	Schakel 1/4" Bult 6mm	
33	1	10029334	Förstärkningsplåt skärm, hjularr 8"	
33-1	2	10010489	Schakel 1/4" Bult 6mm	
34	1	60000072	Skruv M6S M10x55 obh. 10.9 DIN 931	
35	1	60000071	Skruv M6S M10x70 obh. 10.9 DIN 931	
36	1	60000117	Låsmutter M10 fzb kl8 DIN 982	
37	5	60000184	Navmutter NV 22mm för 8" nav	
38	1	10031125	Slitskoadapter hjulgaffel Rossö 2000	
39	1	10028713	Slitskoadapter, Hjulgaffel Rossö 2010	

Momenttabell metrisk

Åtdragningsmoment/monteringsmoment

Förspänningen skall normalt hållas på en nivå så att dragspänning och vridspänning inte överskrider skruvmaterialets sträckgräns .

Lackerade ytor

Lackerade ytor minskar friktionen mot skruvhuvud och mutter. Det ökar förspänningen, men risken är också stor att sättningar gör att man med tiden tappar förspänning. Skruvförband ska kontrolleras var 50:e driftimme.

Flänsskruvar och flänsmuttrar

Diametern på flänsen är större än vad tabellerna tar hänsyn till. Anläggningsytan blir större och därmed också friktionen. Tabellvärdena ökas med c:a 10% för att kompensera och nå rätt förspänning.

Stålskruv med standardstigning

Samtliga monteringsmoment i Nm.

Tabellvärden gäller obehandlade anoljade skruvförband vid användning av momentnyckel eller segdragande mutterdragare med momentstyrning. Momentspridning max. $\pm 5\%$

Gänga	Stigning mm	Area mm ²	8.8	10.9	12.9
M6	1	20	9,8	14	17
M8	1,25	36,6	24	33	40
M10	1,5	58	47	65	79
M12	1,75	84,3	81	114	136
M14	2	115	128	181	217
M16	2	157	197	277	333
M20	2,5	245	385	514	649
M24	3	353	665	935	1120
M30	3,5	561	1310	1840	2210
M36	4	817	2280	3210	3850



www.mahlers.se



REDSKAPSSYSTEM FÖR ÖKAD LÖNSAMHET

AB Mähler & Söner Hotingsvägen 40, 880 51 Rossön | Tel 0624 512 350 | Fax 0624 200 50 | Email info@mahlers.se