



RESERVDELSLISTA

DPM

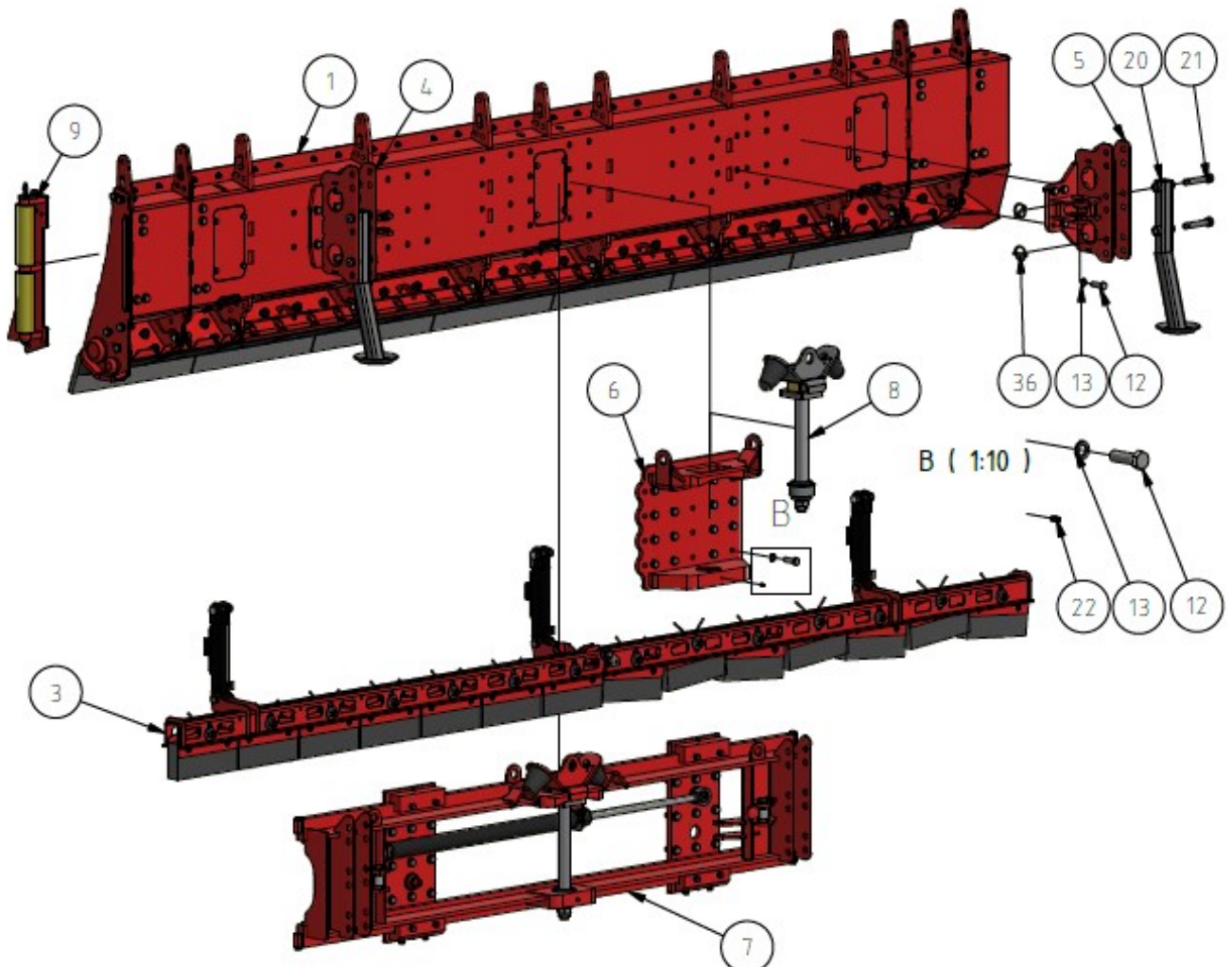
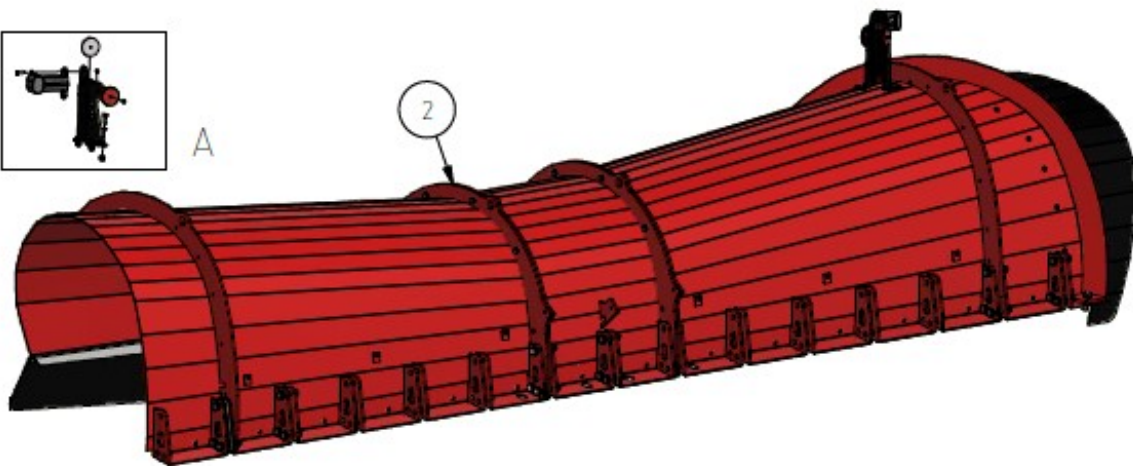
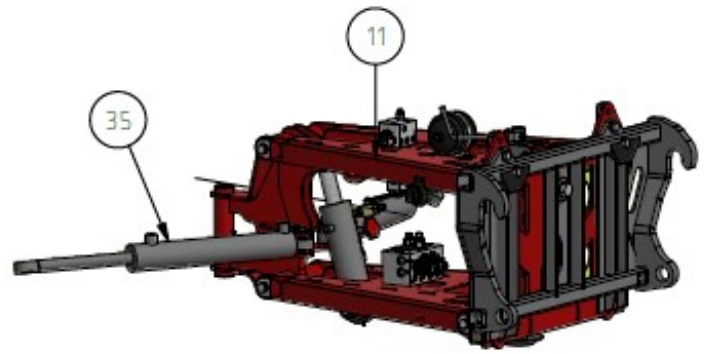
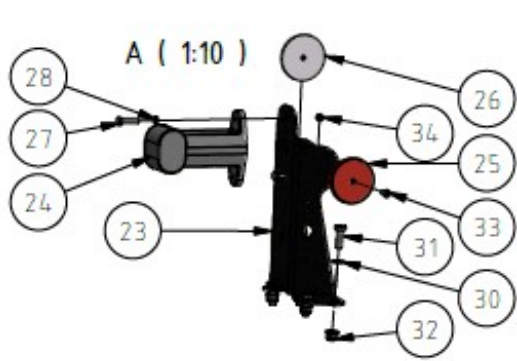


Innehållsförteckning

Sida	4	Plog översikt /Positionsljus
Sida	6	P-gram DPM
Sida	8	Attachment frame VV95
Sida	10	Stödben
Sida	12	Plogsvep plåt
Sida	14	Plogsvep plast
Sida	16	Ploglåda
Sida	18	Placering av 80 resp. 85 ShA skärhållare
Sida	20	Skärhållare 610mm
Sida	22	Skärhållare 305mm
Sida	24	Gavel höger smst DPM Komplet
Sida	26	Autovärnskydd
Sida	28	Sidoförskjutning
Sida	30	Centrumskruv komplett.
Sida	32	Moddskärsbalk
Sida	34	Moddskärselement
Sida	36	Plogstål 2021
Sida	38	Hjularr
Sida	40	Grussprutskydd Höger, Vänster DPM - SV
Sida	42	Siktpinne inkl, fäste
Sida	44	Hydraulschema
Sida	46	Momenttabell metrisk

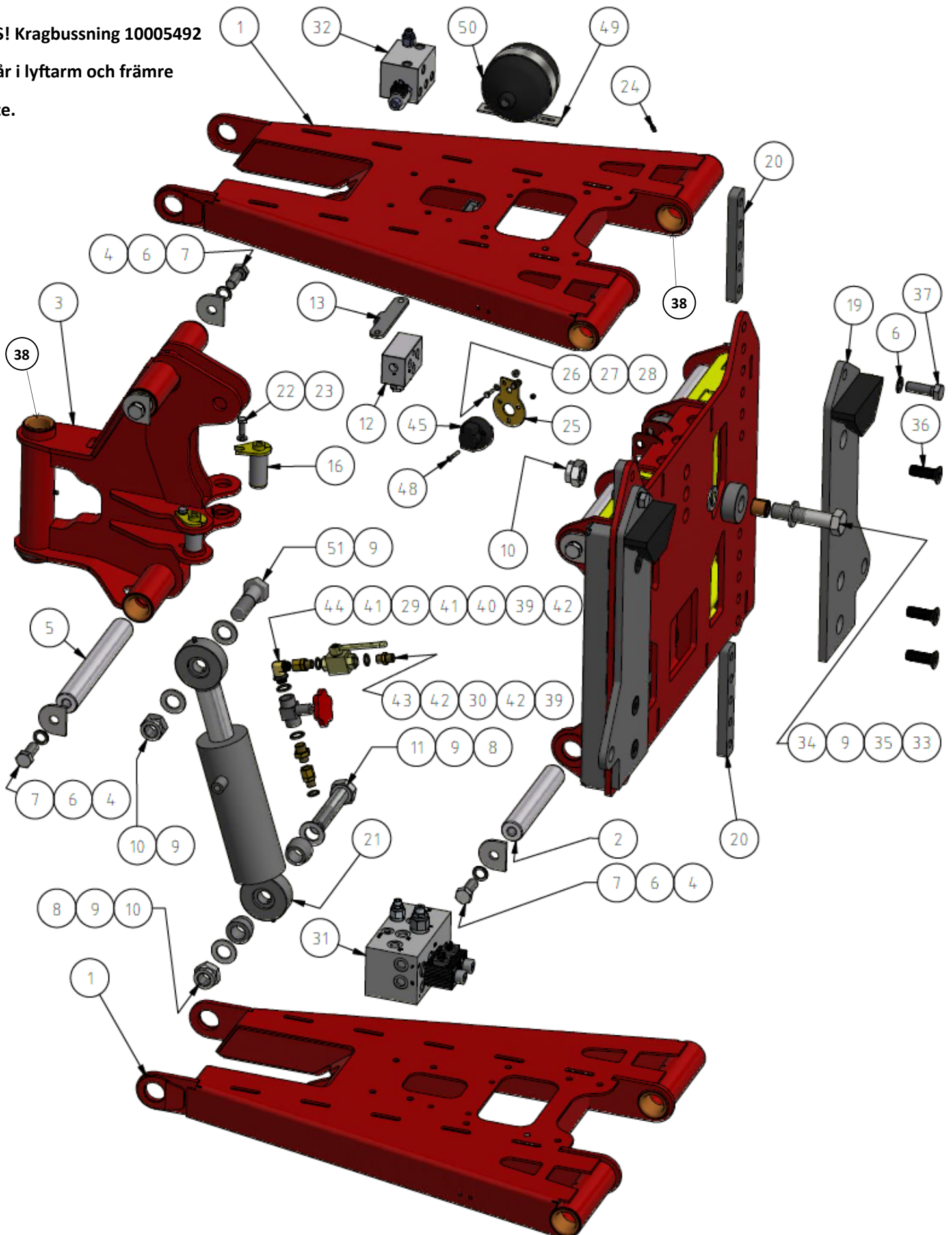


www.mahlers.se

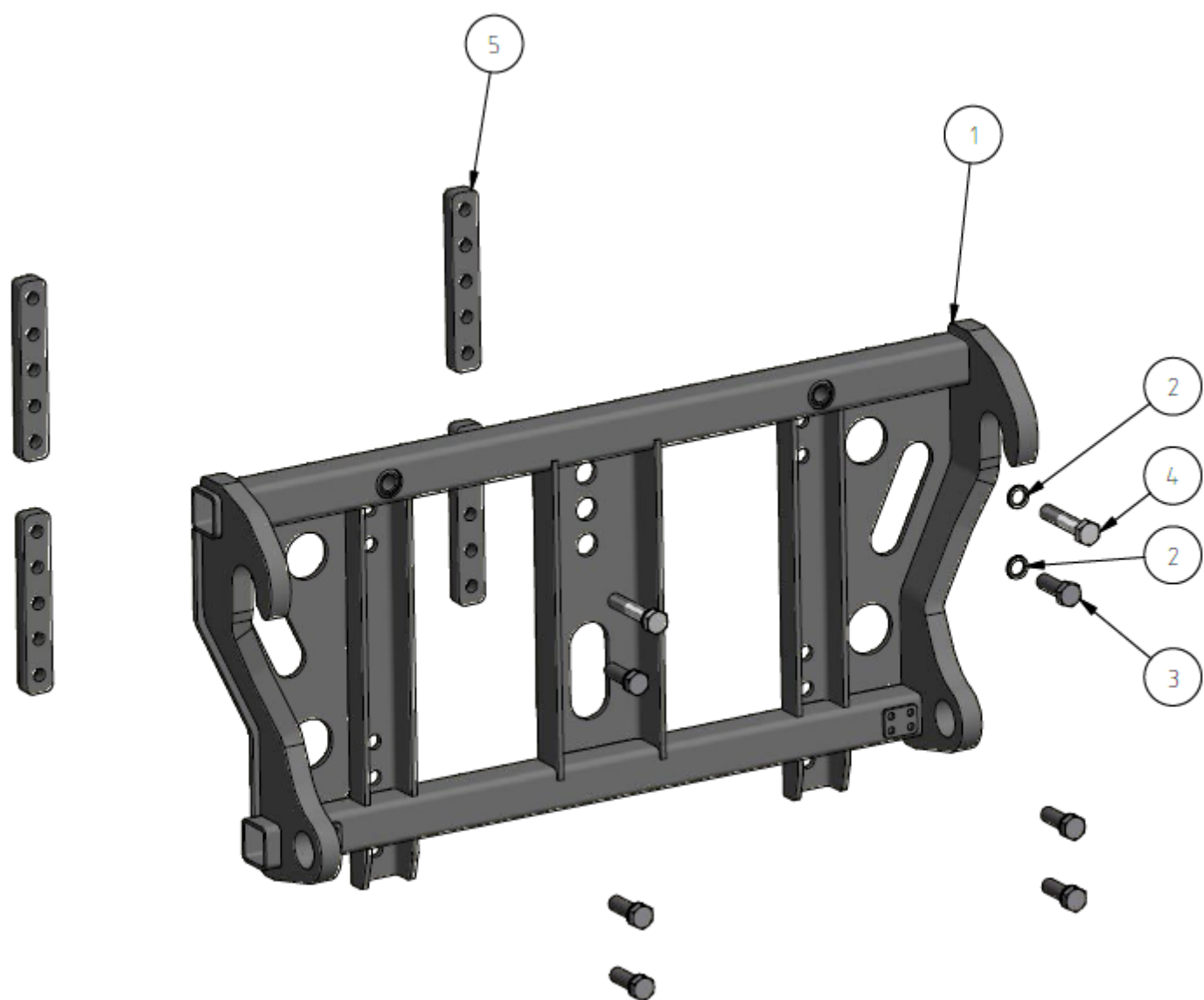


Pos	Antal	Art.nr	Benämning	Anmärkning
1	1		Plogkropp komplett	Se sidan 16
2	1		Svep	Se sidan 12
3	1		Moddskär komplett	Se sidan 32
4	1	10033905	Vridcylinderplatta vänster	
5	1	10033833	Vridcylinderplatta höger	
6	1	10033839	Centrumplatta	
6-2	1	10039143	Centrumplatta DPM 2022	
6-3	1	10039170	Centrumlock DPM 2022	
7	1	10033654	Sidoförskjutning DPM	
8	1	10036736	Centrumskruv komplett	Se sidan 30
9-V	1	10034322	Autovärnskydd vänster DPM	Se sidan 24
9-H	1	10034340	Autovärnskydd Höger DPM	Se sidan 26
11	1	10033155	P-gram DPM	Se sidan 6 till 9
12	38	60000006	Skruv M6S DIN 931 M16x50	
13	46	60000002	Nordlockbricka NL16	
14	4	10010066	Lösmutter M16 fzb kl10 DIN 982	
15	2	10001930	M6S 16x75 8.8 fzb	
16	2	60000026	Skruv M6S M16x60 fzb 8.8 DIN 931	
17	1	10036437	Slitplast höger DPM	
18	28	10027008	Skruv MK6SF M8x25 10.9 Geomet	
19	28	60000124	Fläsmutter syrafast M8	
20	2	10035861	Stödben	
21	21	10035858	Redskapsbult Ø19x95	
22	1	50000023	Smörjnippel M6 rak	
23	2	10031898	Lyktfäste Kombi	
24	2	10025801	Positionsljus 12/24V vit-orange-röd inkl. 5 m	
25	2	10001321	kabel	
26	2	10001322	Reflex - Vit	
27	4	60000045	Skruv M6S M6x25 fzb 8.8 DIN 933	
28	4	60000144	Bricka BRB 6,4x12 fzb HB200 SMS 70	
29	4	60000278	Lösmutter M6 Fläns fzb kl8 DIN 6926	
30	8	60000139	Bricka BRB 8,4x16 fzb HB200 SMS 70	
31	8	60000067	Skruv M6S M8x30 fzb 8.8	
31-1	8	10038946	Gummigenomföring 9x16x6,5	
32	8	60000279	Låsmutter M8 Fläns fzb kl8 DIN 6926	
33	4	10011101	Skruv MRX M5x16 POZ fzb 4.8 DIN 7985	
34	4	60000116	Låsmutter M5 fzb kl8 DIN 982	
35	2	10034249	Hydraulcylinder Ø80/40-480	
35-1	1	10002010	Pakningssats 80/40	
35-2	2	10001418	Ledlager GE 35 ES	
36	4	60000168	Ringsprint Ø8x40	

OBS! Kragbussning 10005492
ingår i lyftarm och främre
fäste.

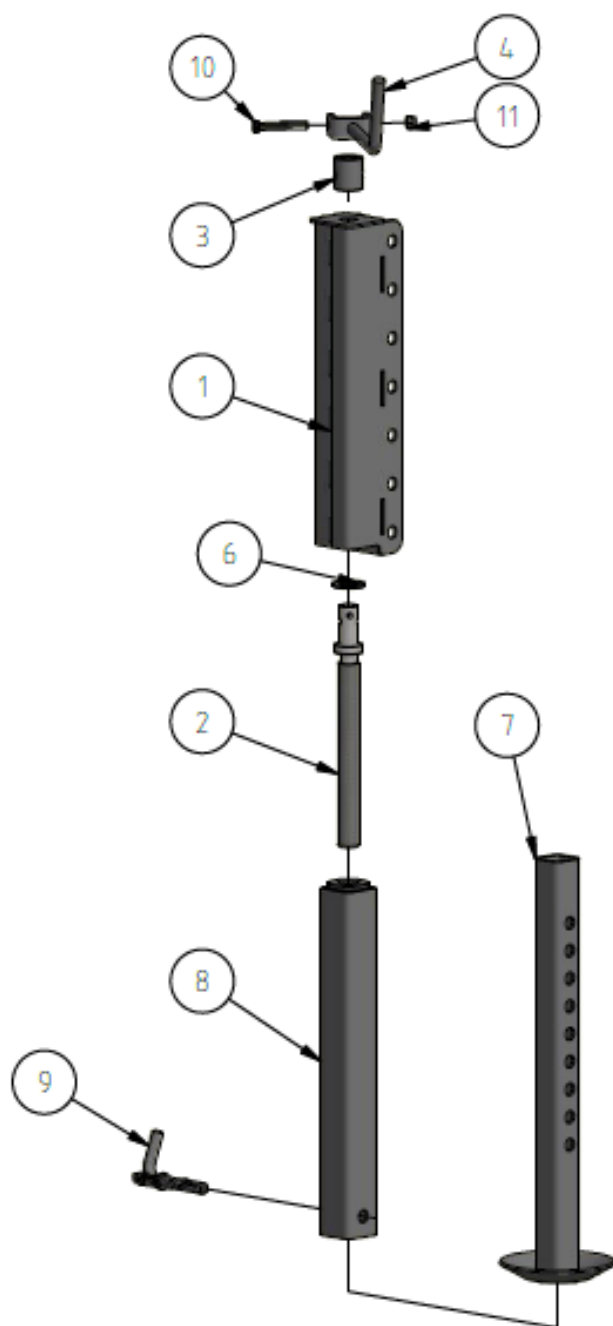


Pos	Antal	Art.nr	Benämning	Anmärkning
1	2	10033152	Lyftarm P-gram DPM	
2	4	10033306	Axel Ø45 L255	
3	1	10033597	Främre fäste p-gram DPM	
4	12	10033774	Bricka	
5	2	10033866	Axel Ø45 L338	
6	14	60000151	Nordlockbricka NL20	
7	12	10006478	Skruv M6S M20x50 fzb 8.8 DIN 933	
8	2	10034289	Kutz lyftcylinder	
9	6	60000135	Bricka SRB 31x52 fzb SS71	
10	3	60000118	Låsmutter M30 fzb kl8 DIN 982	
11	1	10039715	Skruv M6S M30x170 10,9	
12	1	10002130	Chockventil TBADH 1/2 80/80	
13	1	10033461	Fäste chockventil	
15	1	10007712	Täckplatta, stauffklammer dubbelt 14-18mm	
16	2	10001400	Tapp Ø35h8 L80	
17	1	10036150	Mounting plate	
18	1	10019576	Infästningskrok Norgeplatta	
19	1	10019615	Infästningskrok Norgeplatta	
20	4	10036153	Mutterstycke M20	
21	1	10035299	Lyftcylinder SL163	
21-1	1	10038459	Pack.sats 90/50	
21-2	2	10006264	Ledlager GE 30 ES	
22	2	60000052	Skruv M6S M10x30 fzb 8.8 DIN 933	
23	2	60000228	Nordlockbricka NL10 med stor ytterdiameter	
24	9	50000023	Smörjnippel M6 rak	
25	1	10021777	Fäste för 7-pol och 3-pol stickdosa	
25-1	1	10038165	Kabelgenomförning	
26	2	10002287	Skruv M6S M6x20 fzb 8.8 DIN 933	
27	2	60000144	Bricka BRB 6,4x12 fzb HB200 SMS 70	
28	2	60000278	Låsmutter M6 Fläns fzb kl8 DIN 6926	
29	1	10002247	Nålventil (Rubenskran)	
30	1	70000018	Kulventil BKH-3/8"	
31	1	10036032	Hydraulpaket DS-SF	
32	1	10031743	Hydraulpaket Dubbelskär 2018	
33	1	10009245	Rulle Norgeplatta	
34	1	10008990	Skruv M6S M30x130 fzv 8.8 DIN 931	
35	1	10011118	Bussning COB095 3030	
36	6	10009250	Skruv MF6S M20x60 10.9 obh	
37	2	60000259	Skruv M6S M20x60 10.9 GEOMET	
38	14	10005492	Kragbussning WB800WF ø45 L45	
39	2	10001854	Adapter rak 3/8"utv-3/8"inv rörl.m	
40	1	10001857	Adapter rak 3/8"utv-1/2"utv	
41	2	10001484	Tredobricka 1/2"	
42	4	10001859	Tredobricka 3/8"	
43	1	10001856	Adapter rak 3/8"utv-3/8"utv	
44	1	10006168	Adapter 90° 3/8utv-3/8utv ställb.	
45	1	80000003	Stickdosa 3-pol	
45-1	1	10006085	7-pol stickdosa	
46	3	60000116	Låsmutter M5 fzb kl8 DIN 982	
47	3	10011447	Bricka BRB 5,34x10 fzb HB200 SS3576	
48	3	60000152	Skruv MRX M5x35 POZ fzb 4.8 DIN 7985	
49	1	10017934	Ackumulatorklämma-1,4l	
50	1	10034947	Ackumulator 1,4L 40bar	
51	1	60000040	Skruv M6S M30x100 fzv 8.8	
51-1	1	10039160	Tapp Ø30 L=100	2023 P-gram
51-2	1	60000112	Låsmutter M20	2023 P-gram
51-3	1	10007374	Bricka TBRSB 21x52	2023 P-gram

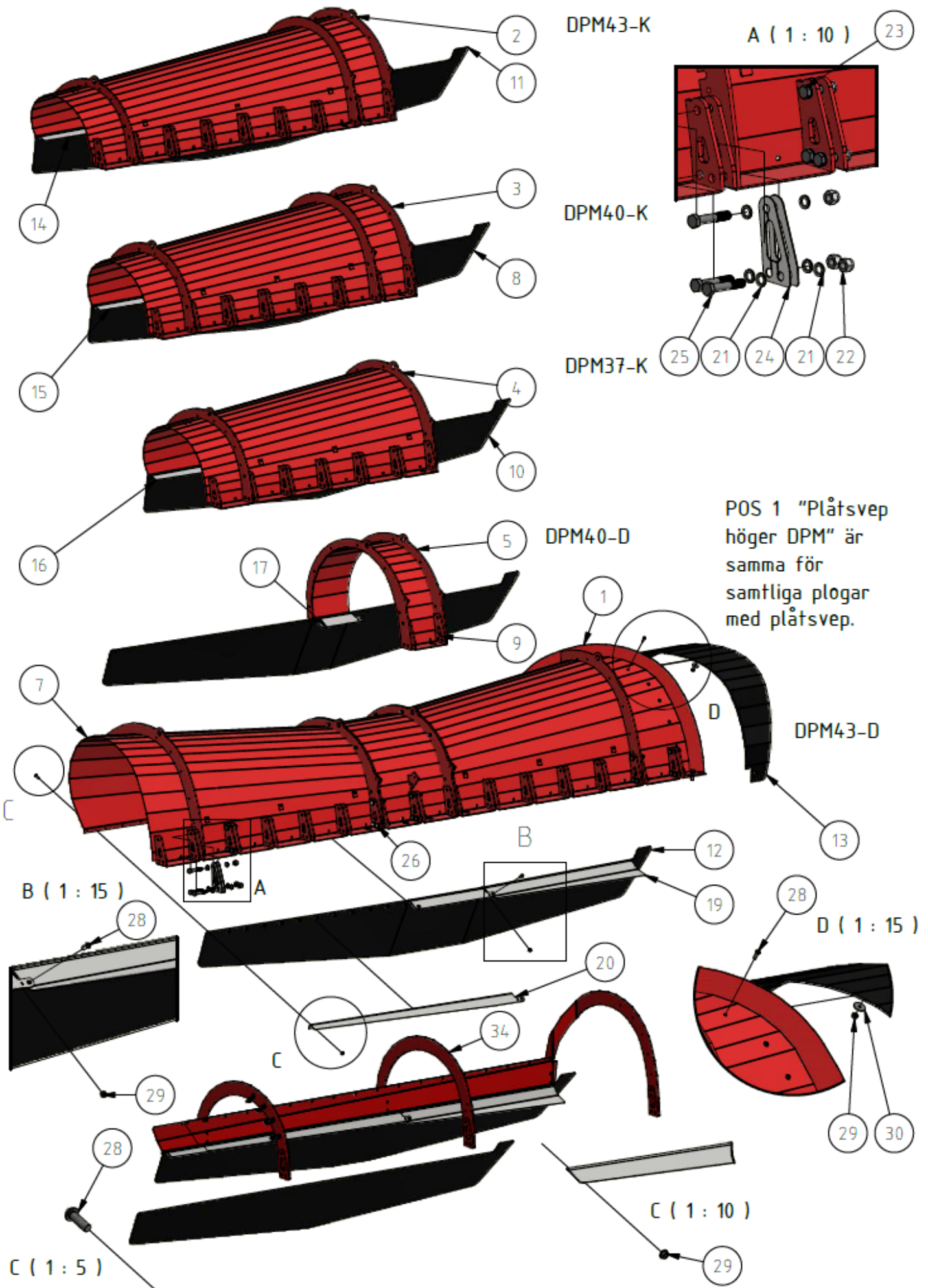


Pos	Antal	Art.nr	Benämning	Anmärkning
1	1	10036172	Attachment frame VV95	
2	8	60000151	Nordlockbricka NL20	
3	6	60000259	Skruv M6S M20x60 10.9 GEOMET DIN 931	
4	2	10031543	Skruv M6S M20x100 Geomet 10.9 DIN 931	
5	4	10036153	Mutterstycke M20	

Stöbren DPM Komplet - 10035656

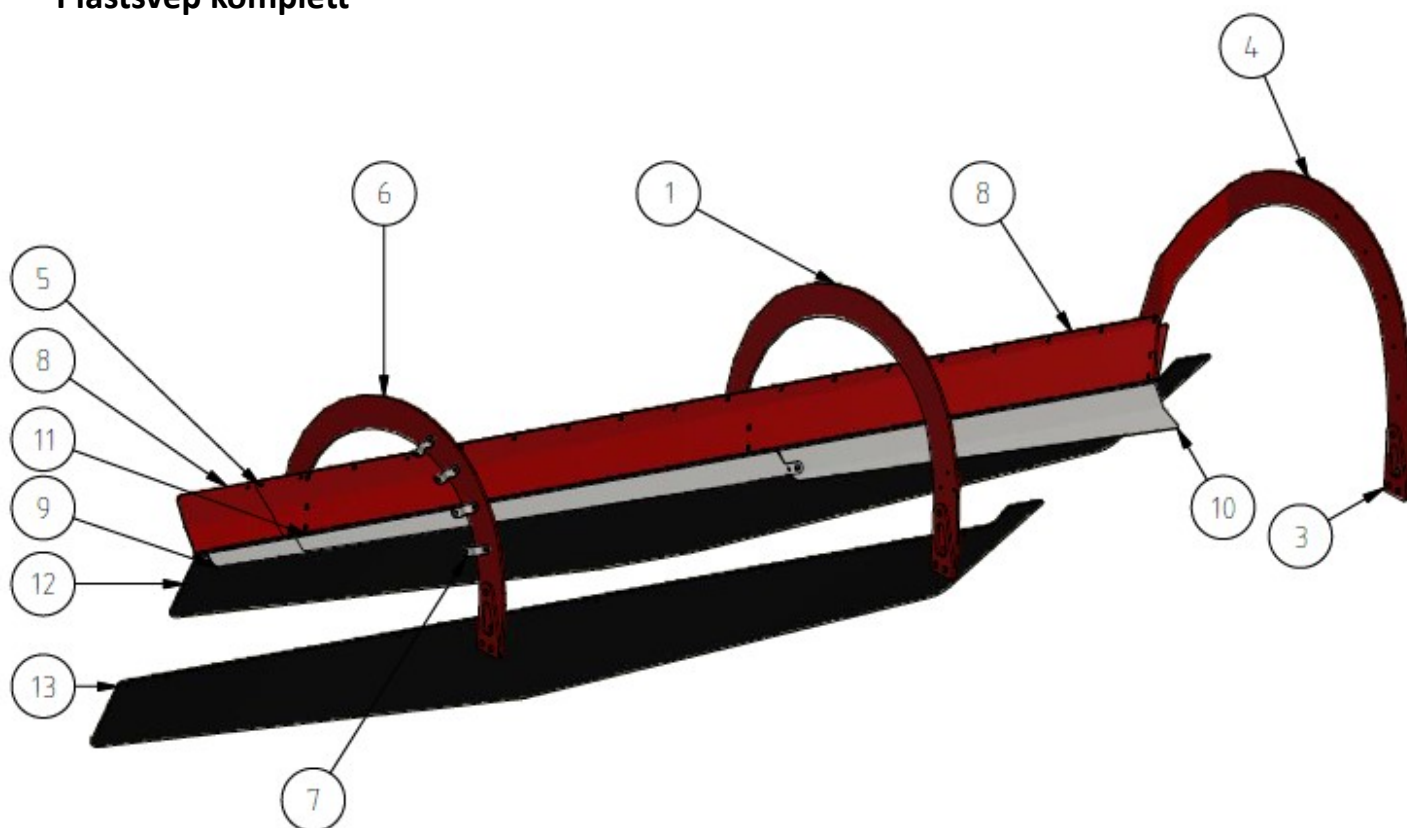


Pos	Antal	Art.nr	Benämning
1	1	10035652	Ytterhylsa Stödben DPM
2	1	10001387	Spindel std, oval innerstolpe
3	1	10001286	Hylsa
4	1	10001289	Vev med bockat handtag
6	1	10006202	Glidbricka $\varnothing 26/44$ t=1,5
6-1	1	60000143	Bricka BRB 26x45 fzb
7	1	10035655	Inre stödben DPM
8	1	10035658	Mellandel Stödben DPM
9	2	10026331	Låssprint $\varnothing 15$ kompl.
10	1	60000071	Skruv M6S M10x70 GEOMET 10.9
11	1	60000117	Låsmutter M10 fzb kl8



Pos	Antal	Art.nr	Benämning	Plogar efter 2021-05
1	1	10034274	Plåtsvep höger DPM	
2	1	10035965	Plåtsvep Konisk vänster 4,3m DPM	
3	1	10035988	Plåtsvep Konisk vänster 4,0m DPM	
4	1	10035990	Plåtsvep Konisk vänster 3,7m DPM	
5	1	10035450	Plåtsvep dubbelt Skarvdel 305mm DPM	
6	1	10034288	Plåtsvep dubbelt Skarvdel 610mm DPM	
7	1	10034310	Plåtsvep Dubbel vänster DPM	
8	1	10036474	Frontplast DPM40-K	
9	1	10036472	Frontplast DPM40-D	
9-1	1	10036471	Frontplast DPM37-D	
10	1	10036473	Frontplast DPM37-K	
11	1	10036475	Frontplast DPM43-K	
12	1	10036688	Frontplast DPM43-D	
13	1	10036476	Plast utkast DPM	
14	1	10035979	Rostfri plåt, vänster DPM43	10037242 - Snöriktare svep vänster DPM
15	1	10036003	Rostfri plåt, vänster DPM40	10037242 - Snöriktare svep vänster DPM
16	1	10036004	Rostfri plåt vänster DPM37	10037242 - Snöriktare svep vänster DPM
17	1	10035945	Rostfri plåt mitten 305 DPM	10037260 - Skarvdel 305 Snöriktare DPM
18	1	10035944	Rostfri plåt mitten 605 DPM	10037252 - Skarvdel 610 Snöriktare DPM
19	1	10035942	Rostfri plåt Höger DPM	10037253 - Snöriktare svep höger DPM
20	1	10035940	Rostfri plåt Vänster Dubbel DPM	10037242 - Snöriktare svep vänster DPM
	1	10038348	Bultsats DPM plåtsvep Dubbel	
21	37	60000002	Nordlockbricka NL16	
22	18	10010066	Låsmutter M16 fzb kl.10	
23	9	10001930	Skruv M6S M16x75 fzb 8.8	
24	4	10036355	Shims 1mm. 3 hål DPM	
25	6	60000035	Skruv M6S M16x90 fzb 8.8	
26	3	60000023	Skruv M6S M16x100 fzb 8.8	
27	1	60000006	Skruv M6S M16x50 fzb 8.8	
28	41	10027008	Skruv K6SF M8x25 10.9	
29	41	60000124	Flänsmutter syrafast M8	
30	12	60000224	Bricka 8,4x35x2,5 VSM/BN	
31	20	60000148	Nordlockbricka NL10	
32	10	60000117	Låsmutter M10 fzb kl8	
33	10	60000049	Skruv M6S M10x40 fzb 8.8	
34	1	Se sidan 14	Plastsvep komplett	

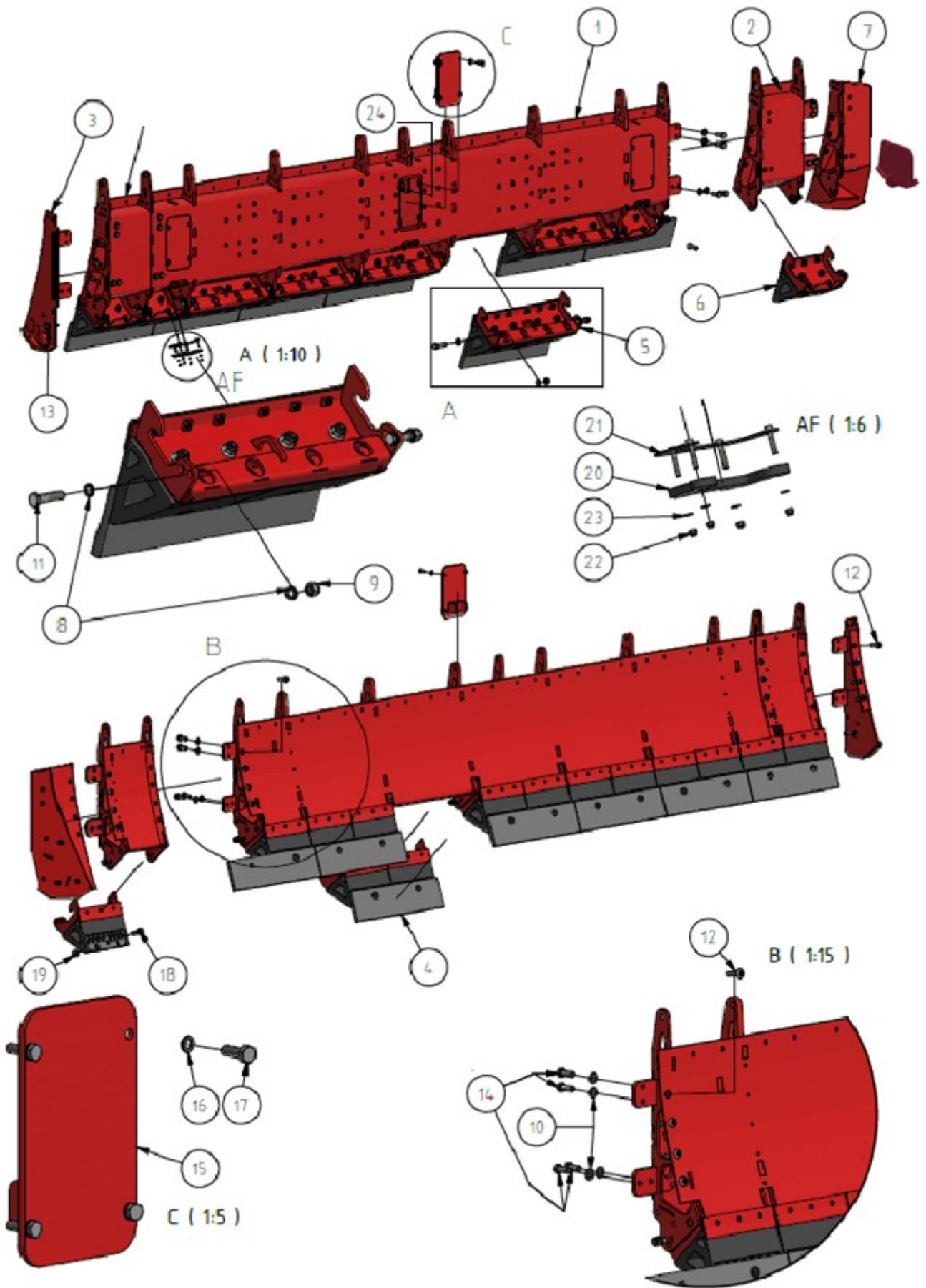
Plastsvep komplett



För reservdel svep-plast till DPM37 beställ:
50000032 Plastskiva 4x1,8M P1000 REG Bockad

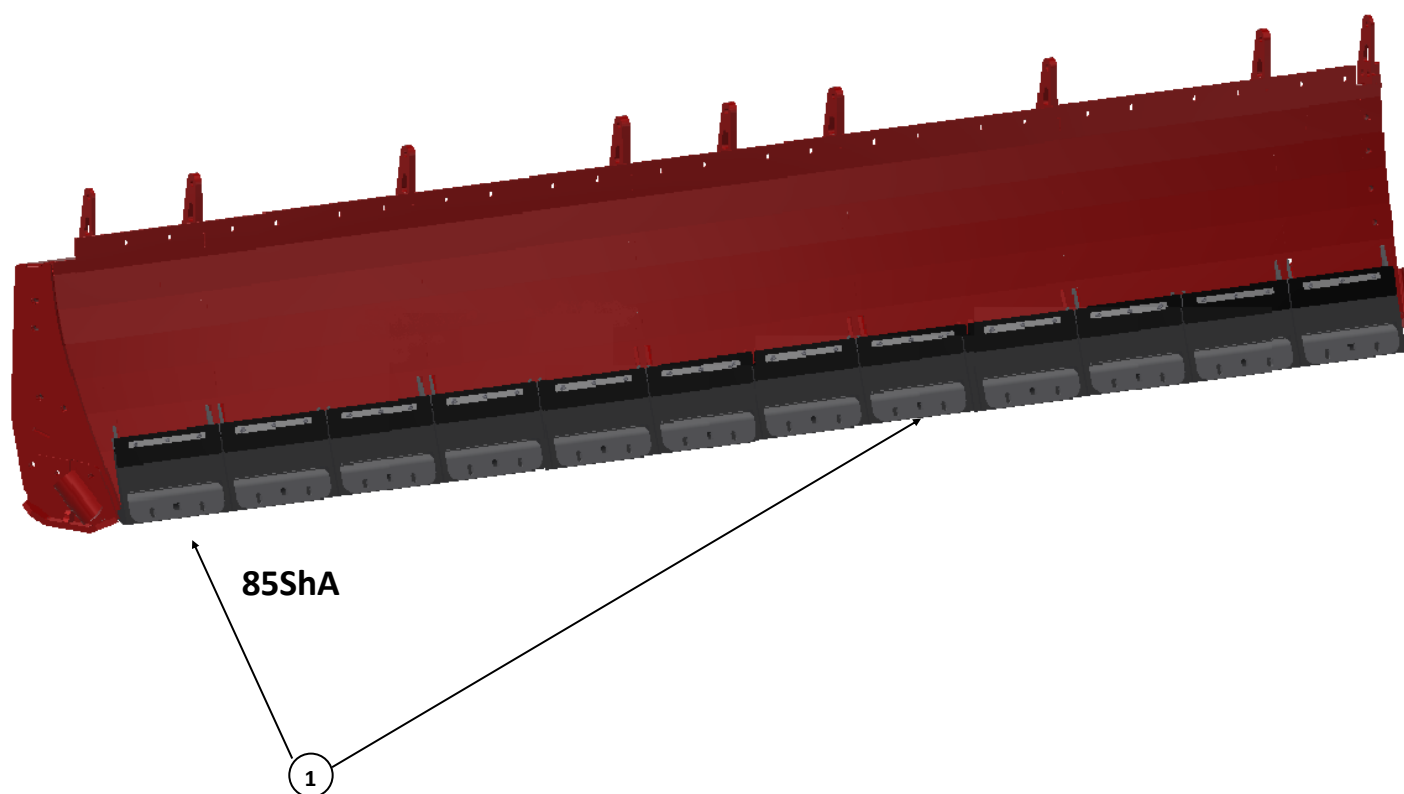
För reservdel svep-plast till DPM40 beställ:
Plastskiva 4,3x1,8M P1000 Reg Bockad

Pos	Antal	Art.nr	Benämning	Plogar efter 2021-05
1	1	10034954	Spant 2 DPM	
2	3	10034956	Fäste Spant/Frontplåt	
3	3	10034951	Fäste spant DPM	
4	1	10034955	Spant 3 DPM	
5	1	10034968	Främre plåt 3,7m Svep	
6	1	10034943	Spant 1 DPM	
7	9	10035296	Fäste spant/kabel MDP-P	
8	1	10036387	Främre plåt 4m svep	
9	1	10036003	Rostfri plåt, vänster DPM40	10037242 - Snöriktare svep vänster DPM
10	1	10035942	Rostfri plåt Höger DPM	10037253 - Snöriktare svep höger DPM
11	1	10036004	Rostfri plåt vänster DPM37	10037242 - Snöriktare svep vänster DPM
12	1	10036474	Frontplast DPM40-K	
13	1	10036473	Frontplast DPM37-K	
14	25	10027008	Skruv K6SF M8x25 10.9 fzb	
15	25	60000124	Flänsmutter syrafast M8	
3,7m	1	50000032	Plastskiva 4x1,8M	
4,0m	1	10008254	4,3x1,8M P1000 Reg Bockad	



Pos	Antal	3,7m	4,0m	4,3m	Art.nr	Benämning
1		1	1	1	10034242	Ploglåda DPM 3,7m
2		-	1	2	10033754	Skarvdel 305mm DPM
3		1	1	1	10034293	Gavel vänster DPM Se sida 22
4		5	6	7	10036028	Plogstål 150x610 Hårdmetall
5		5	5	5	10034334	Skärhållare 610mm komplett Se sida 18
6		2	3	4	10034369	Skärhållare 305mm komplett. Se sida 20
7		1	1	1	10034281	Höger gavel DPM Se sida 22
7-1		1	1	1	10037857	Skruvbar slitkloss DPM Se sida 22
8		12	20	28	10018882	Låsbricka NLX16
9		8	10	12	10010066	Låsmutter M16 fzb kl.10
10		12	16	20	60000242	Nordlockbricka NL16 stor ytterdiameter
11		6	8	10	60000008	Skruv M6S M16x80 fzb 8.8
12		8	12	16	10036022	Skruv M16x50 10.9 RUNDAT HUVUD
13		2	2	2	60000026	Skruv M6S M16x60 fzb 8.8
14		12	16	20	60000050	Skruv M6S M16x40 fzb 8.8
15		3	3	3	10037118	Lock moddskär 75mm DPM
16		12	12	12	60000148	Nordlockbricka NL10
17		12	12	12	60000052	Skruv M6S M10x30 fzb 8.8
18		12	14	16	10002195	Plogskärsbult M16x45 KH 12.9
19		12	14	16	60000122	Flänslåsmutter M16 fzb kl8
20		3	3	3	10036398	Skyddsplast DS DPM
21		3	3	3	10036743	Skruvstycke DPM moddskär
22		12	12	12	60000116	Låsmutter M5 fzb kl8
23		12	12	12	10011447	Bricka BRB 5,34x10 fzb
24		3	3	3	60000190	Skruv MC6S M12x60 GEOMET 12.9

Placering av 85 ShA skärhållare PU 300 - 2024



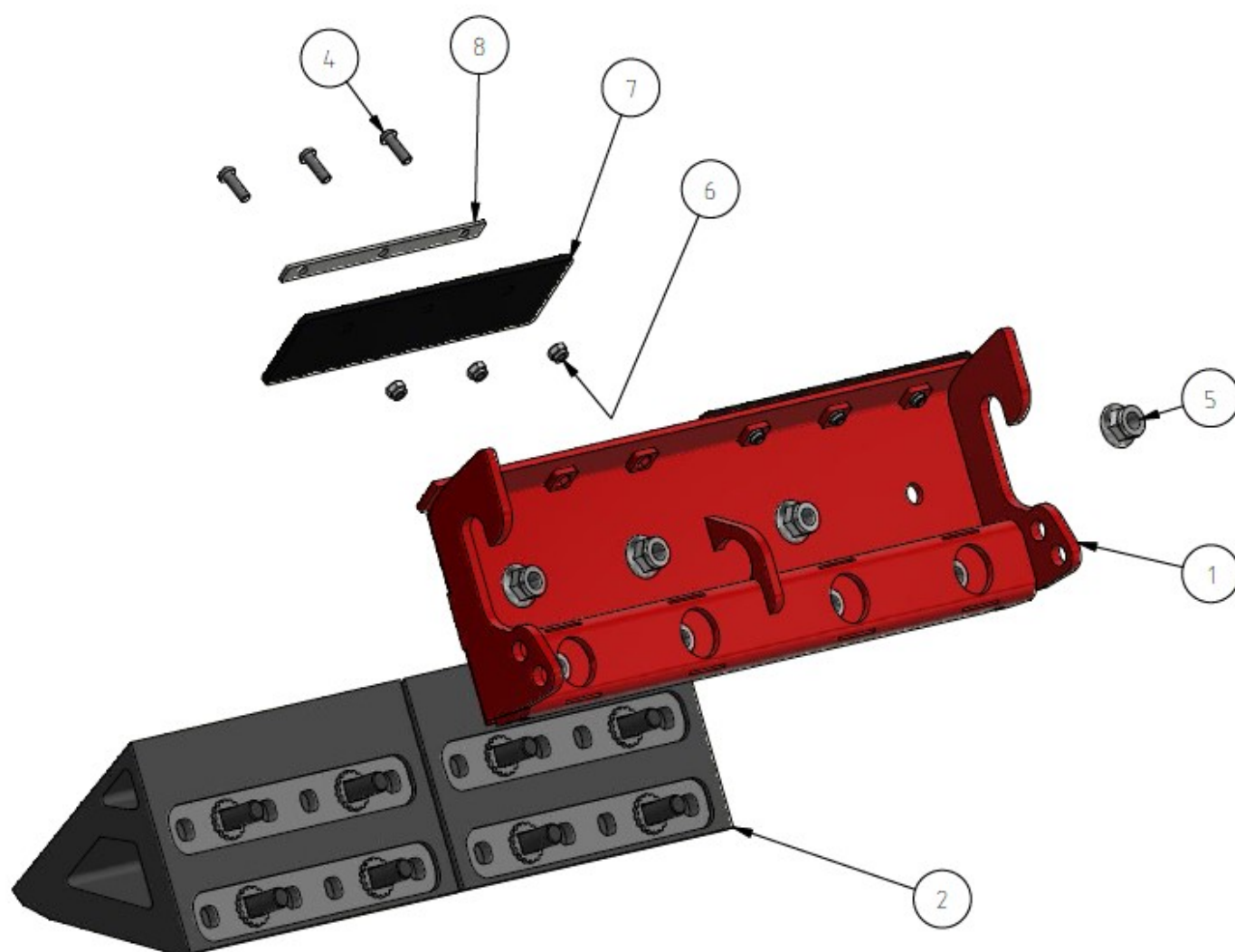
85ShA placeras hela längden oavsett ploglängd och modell.

Skärhållare PU 300

Pos	Antal 3,7m	Antal 4,0m	Antal 4,3m	Art.nr	Benämning
1	12	13	14	10034401	Skärhållare PU 300 85ShA

Skärhållare 610 Komplet

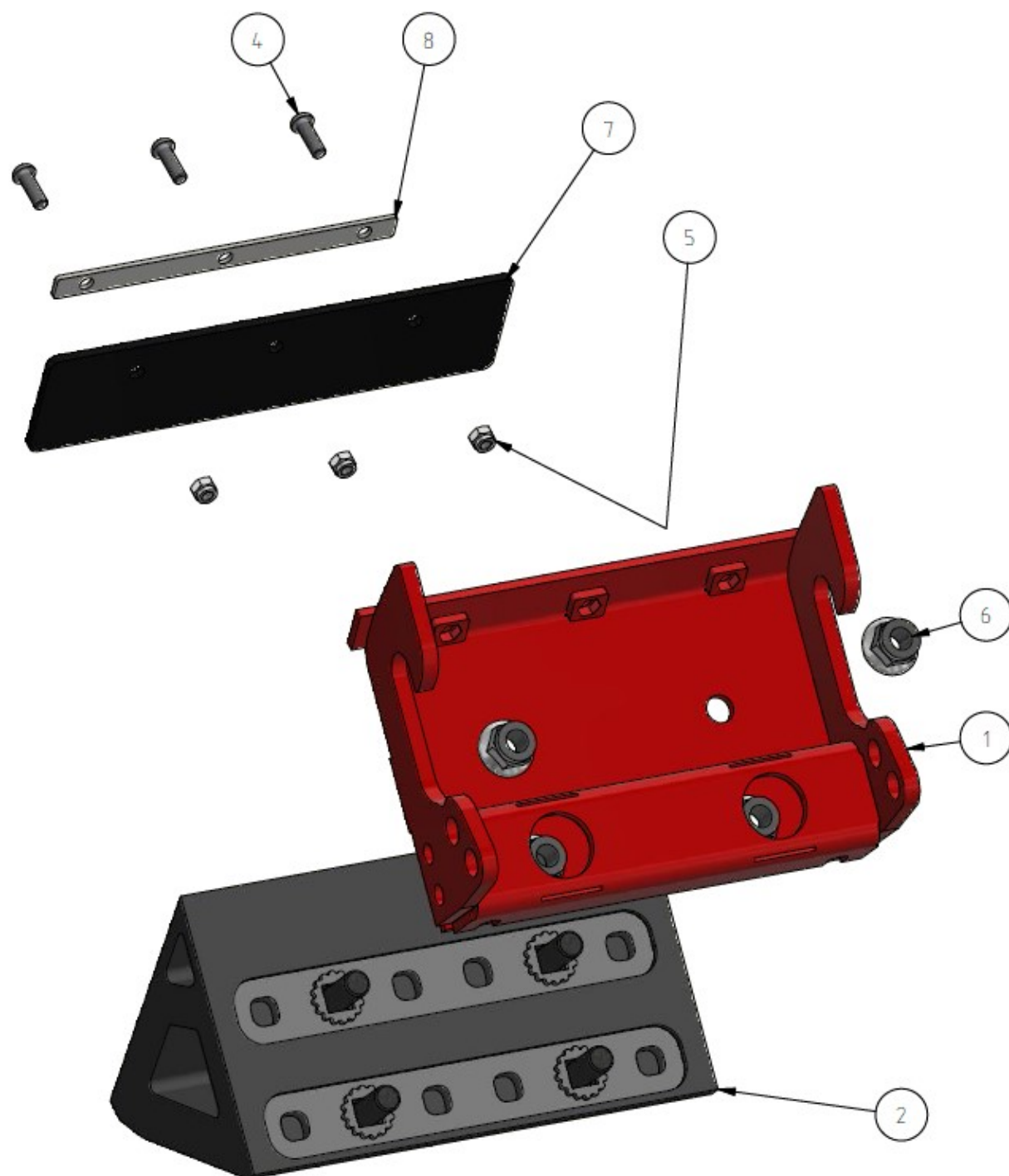
10038026 - Skärhållare 610mm komplett 85Sh



Pos	Antal	Art.nr	Benämning
1	1	10034368	Skärhållarhållare 610mm
2	2	10034401	Skärhållare PU 300 85ShA
4	3	10027008	Skruv K6SF M8x25 10.9 fzb
5	8	60000122	Flänslåsmutter M16 fzb kl8 DIN 6926
6	4	60000113	Låsmutter M8 fzb kl8 DIN 982
7	2	10037330	Klämplast skärhållare DPM
8	2	10037568	Bricka klämplast DPM

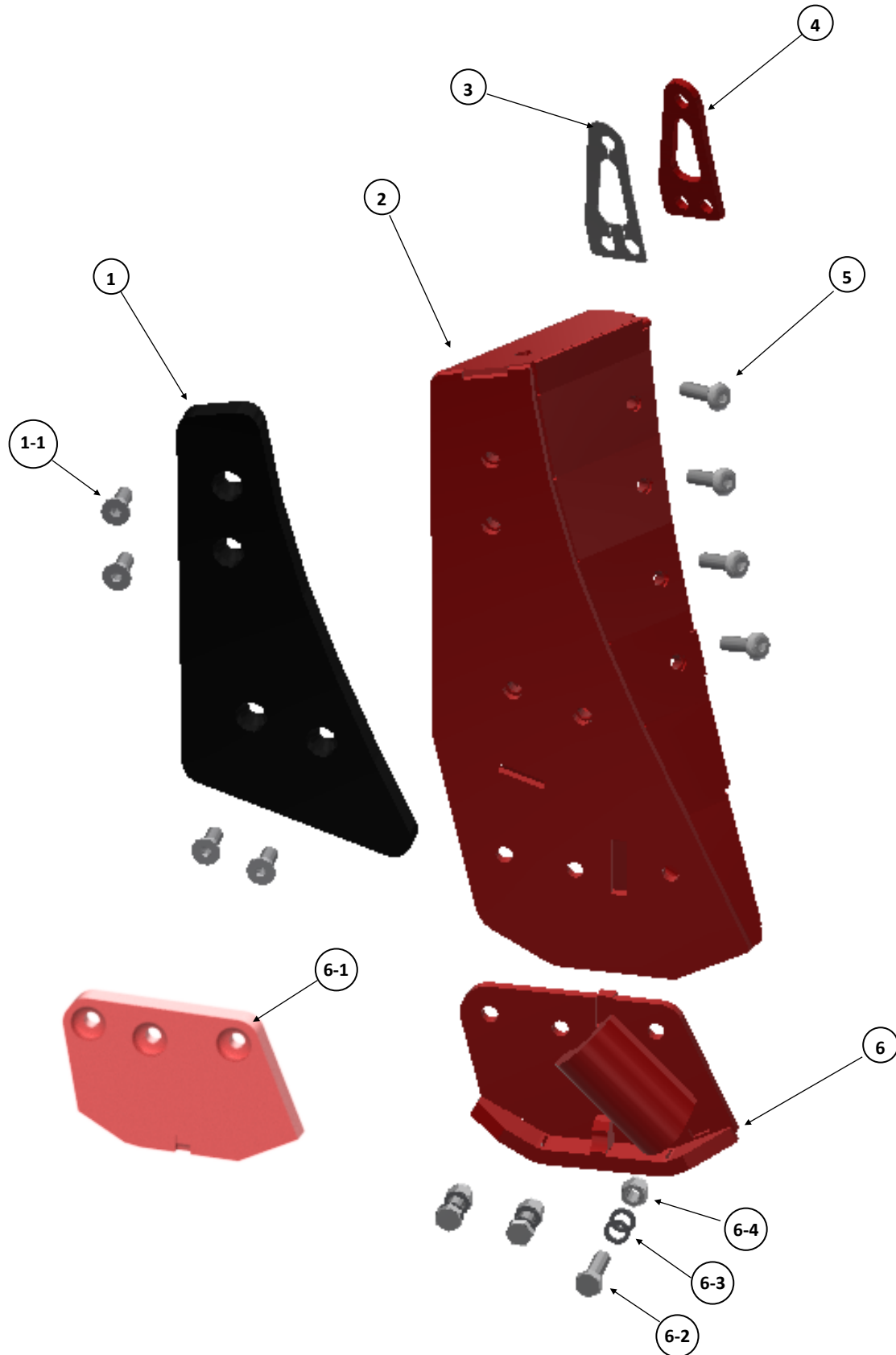
Skärhållare 305 Komplet

10034369 - Skärhållare 305mm komplett 85Sh



Pos	Antal	Art.nr	Benämning
1	1	10034370	Skärhållarhållare 305mm DPM
2	1	10034401	Skärhållare PU 300 85ShA
4	3	10027008	Skruv K6SF M8x25 10.9 fzb
5	3	60000113	Låsmutter M8 fzb kl8 DIN 982
6	4	60000122	Flänslåsmutter M16 fzb kl8 DIN 6926
7	1	10037330	Klämplast skärhållare DPM
8	1	10037568	Bricka klämplast DPM

10037864 - Gavel höger smst DPM Komplet

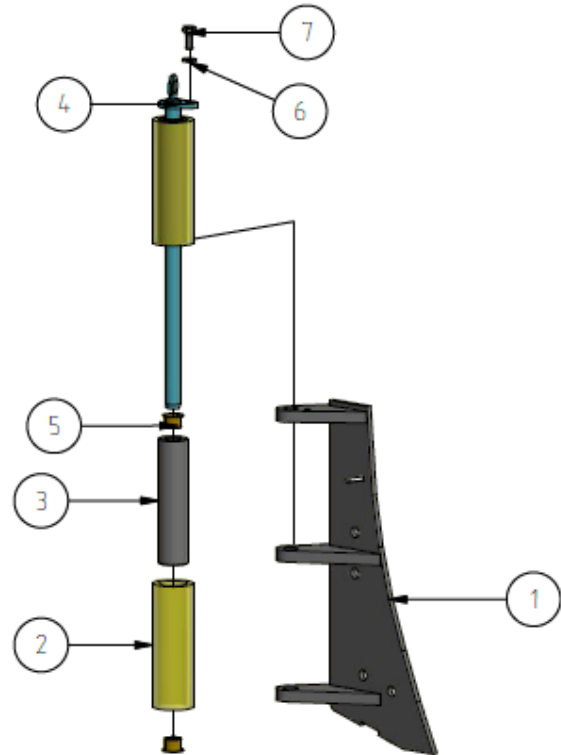


Pos	Antal	Art.nr	Benämning
1	1	10036437	Slitplast DPM höger
1-1	4	60000087	Skruv MF6S M16x40 GEOMET 10.9 DIN 7991
2	1	10034281	Höger gavel DPM
3	3	10036355	Shims 1mm. 3 hål DPM
4	1	10034951	Fäste spant DPM
5	4	10036022	Skruv M16x50 10.9 ISO 7380 RUNDAT HUVUD
6	1	10037857	Skruvbar slitkloss DPM
6		10038032	Kantskydd H skruvbart, DPM. (Ploggar uppdaterade i fält 2021)
6-1	1	10038790	Slitkloss Höger skruvbar DPM HARDOX
6-2	3	60000006	Skruv M6S M16x50 fzb 8.8 DIN 931
6-3	6	60000002	Nordlockbricka NL16
6-4	3	60000004	Låsmutter M16 fzb kl8 DIN 982

Extra tillval DPM

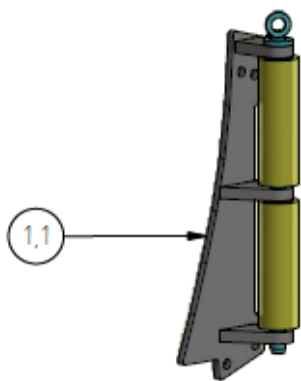
10034340

Autovärnskydd Höger DPM



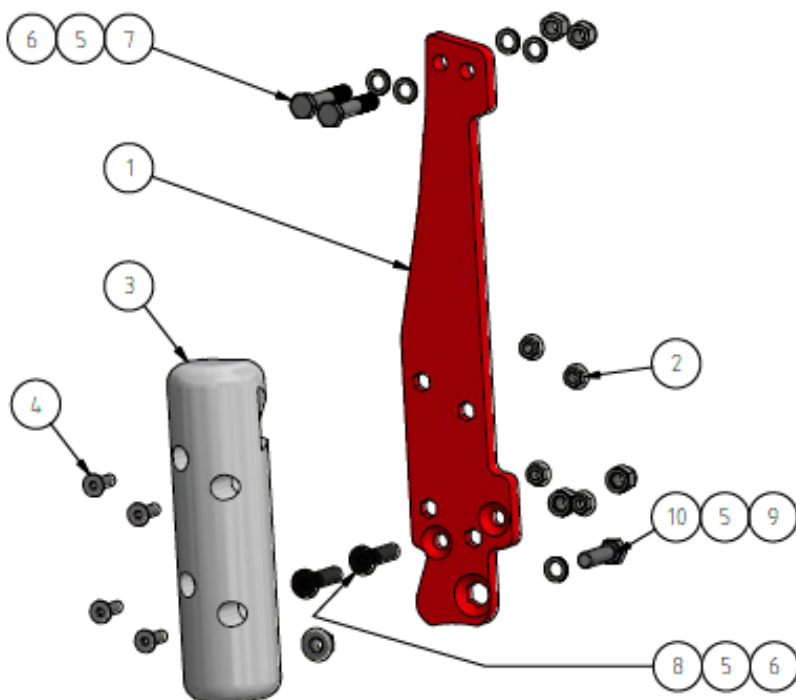
10034322

Autovärnskydd vänster DPM



10038378

Autovärnskydd vänster Plast Inkl. fästplåt, skruv



10038448

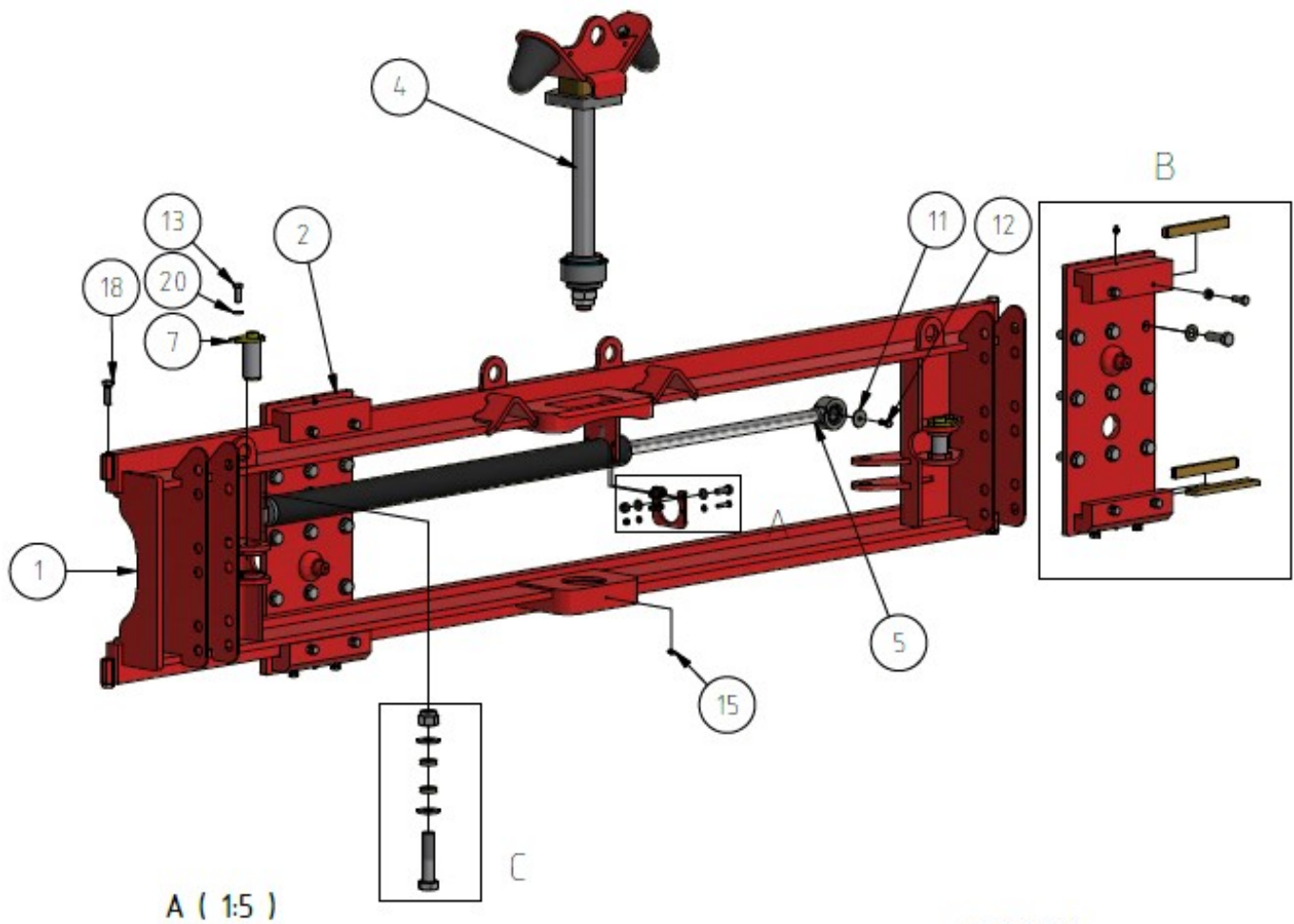
Slitplast Vänster DPM 40mm inkl. skruv



Pos	Antal	Art.nr	Benämning
1	1	10034343	Fäste rulle höger
2	2	10021626	Slitplast ,Autovärnsskydd
3	2	10021628	Lagerrör , Atovärnsskydd
4	1	10021641	Axel, L=533
5	4	10021788	Glidlager SBT-F 25/28/35x21,5
6	1	60000142	Bricka BRB 13x24 fzb HB200 SMS 70
7	1	60000065	Skruv M6S M12x30 fzb 8.8

Pos	Antal	Art.nr	Benämning
1,1	1	10034347	Fäste vänster rulle
2	2	10021626	Slitplast ,Autovärnsskydd
3	2	10021628	Lagerrör , Atovärnsskydd
4	1	10021641	Axel, L=533
5	4	10021788	Glidlager SBT-F 25/28/35x21,5
6	1	60000142	Bricka BRB 13x24 fzb HB200 SMS 70
7	1	60000065	Skruv M6S M12x30 fzb 8.8

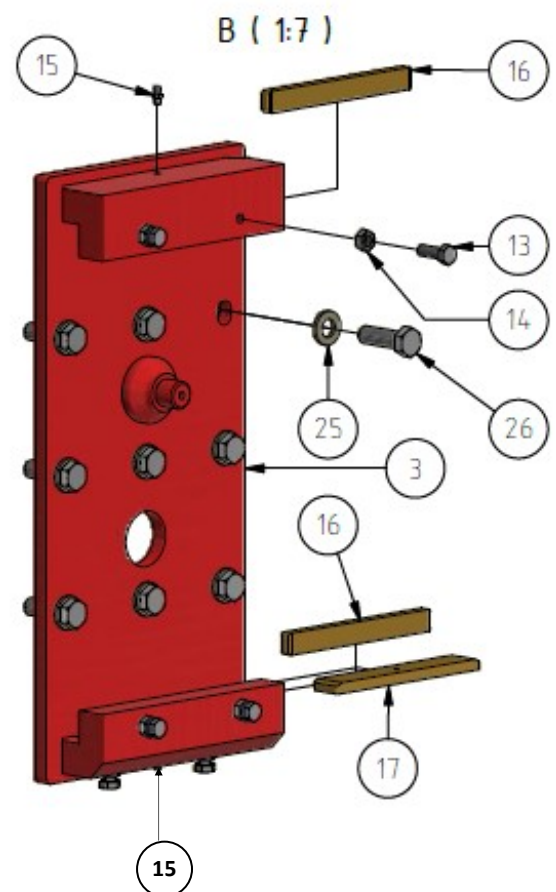
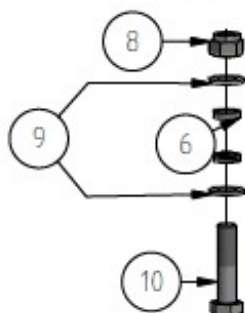
Pos	Antal	Art.nr	Benämning
	1	10038378	Autovärnsskydd Plast Vänster DPM Inkl. fästplåt, skruv
1	1	10038377	Fästplåt Slitkloss DPM
2	4	10038442	Flänsmutter M12
3	1	10038376	Slitplast Autovärnsskydd vänster DPM
4	4	10001934	Skruv MF6S M12x40 obh 10.9
5	7	60000002	Nordlockbricka NL16
6	4	60000004	Låsmutter DIN 982 M16
7	2	60000035	Skruv M6S M16x90 8.8 FZB
8	2	10003041	Skruv MF6S M16x70 obh 10.9
9	1	60000122	Flänsmutter M16
10	1	10009419	Skruv M6S M16x60 fzb 8.8
11	1	10038448	Slitplast Vänster DPM 40mm inkl. skruv
11-1	1	10038329	Slitplast Vänster DPM 40mm
12	4	60000002	Nordlockbricka NL16
13	4	60000004	Låsmutter M16 fzb kl8 DIN 982
14	2	10003041	Skruv MF6S M16x70 GEOMET 10.9
15	2	10038447	Skruv MF6S M16x90 GEOMET 10.9



A (1:5)



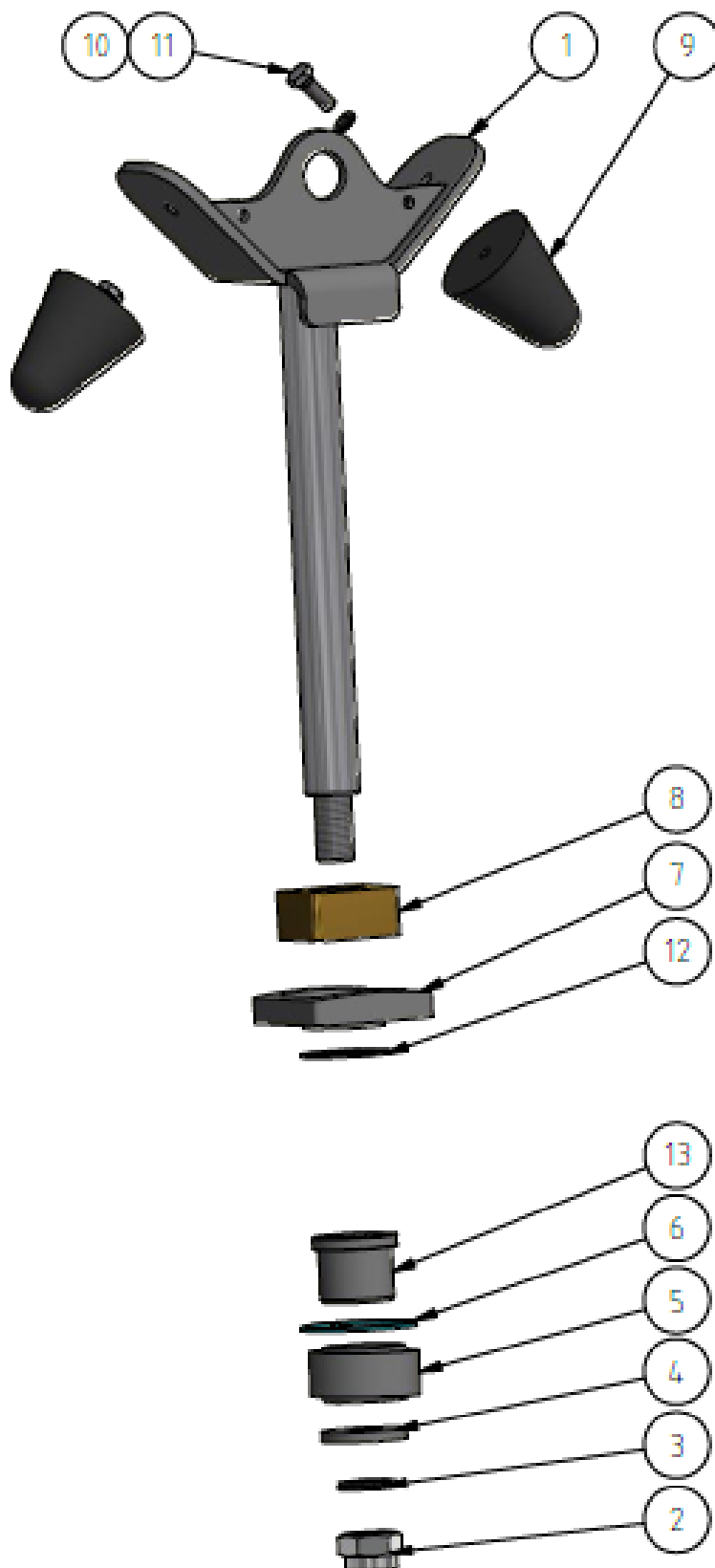
C (1:10)



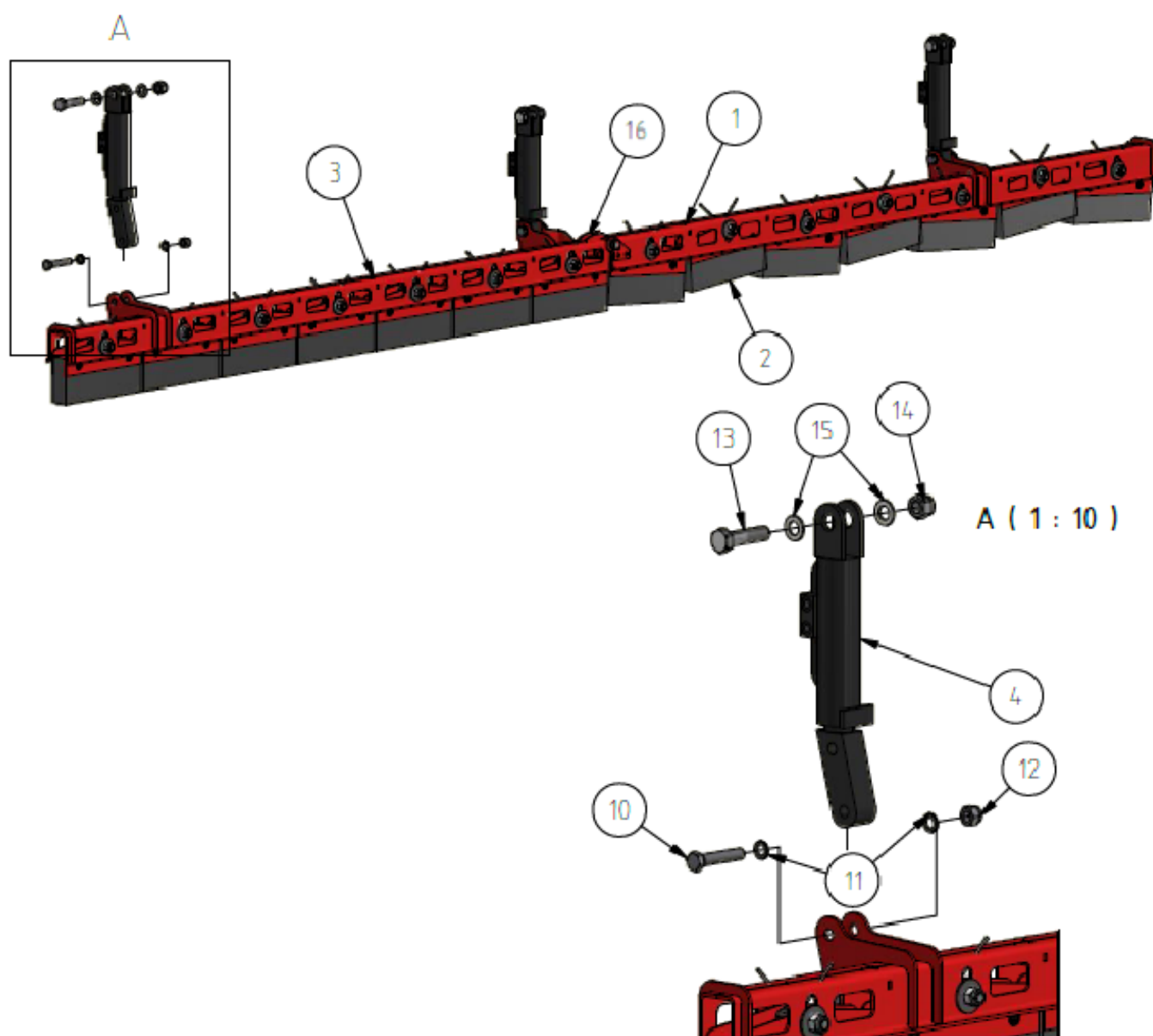
B (1:7)

Pos	Antal	Art.nr	Benämning
1	1	10034257	Sidoförskjutningsram
2	1	10033660	Sidoförskjutningsfäste vänster
3	1	10034220	Sidoförskjutningsfäste höger
4	1	10036736	Centrumskruv komplett. Se nästa sida
5	1	10034206	Hydraulcylinder Ø50/25-800
5-1	1	10004190	Packningsats 50/25
5-2	2	10005326	Ledlager GE 25 ES
6	2	10001068	Distansring 8mm
7	2	10001400	Tapp Ø35h8 L80
8	1	60000120	Låsmutter M24 fzb kl8 DIN 982
9	2	60000137	Bricka BRB 25x45 fzb
10	1	10007333	Skruv M6S M24x100 fzb 8.8
11	1	60000224	Bricka 8,4x35x2,5 VSM/BN
12	1	60000055	Skruv M6S M8x20 fzb 8.8
13	16	60000052	Skruv M6S M10x30 fzb 8.8
14	12	10007672	Mutter M6M M10 fzb kl 8
15	5	50000023	Smörjnippel M6 rak
16	4	10027328	Slitlist sida, mässing
17	2	10027327	Slitlist nedre, mässing
18	4	60000068	Skruv M6S M12x40 fzb 8.8
19	1	10035435	Låsbleck cylinderstöd
20	6	60000141	Bricka BRB 10,5x22 fzb HB200
21	2	60000117	Låsmutter M10 fzb kl8
22	2	60000038	Skruv M6S M6x30 fzb 8.8
23	4	60000144	Bricka BRB 6,4x12 fzb
24	2	60000119	Låsmutter M6 fzb kl8
25	18	60000242	Nordlockbricka NL16 med stor ytterdiameter
26	18	60000006	Skruv M6S M16x50 fzb 8.8

Centrumskruv komplett - 10036736



Pos	Antal	Art.nr	Benämning
1	1	10033649	Centrumskruv DPM
2	1	60000118	Låsmutter M30 fzb kl8
3	1	10007529	Nordlockbricka NL30
4	1	10010336	Bricka \varnothing 31x75 t=8
5	1	10004042	Ledlager GE 60 ES-2RS
6	1	10018521	Spårring SGH 90
7	1	10033642	Övre glidlagring
8	1	10033641	Slide bearing DPM
9	2	10002260	Anslag, gummi GB90110 M12,80
10	2	60000149	Nordlockbricka NL12
11	2	60000073	Skruv M6S M12x35 GEOMET 10.9
12	1	10001208	Glidbricka \varnothing 48/74 t=2
13	1	10033637	Reduceringshylsa \varnothing 60/45



Kombination av moddskärsbalkar per plogmodell.

DPM37: 10035476 vänster 6-fot & 10035463 höger 6-fot

DPM40: 10034197 vänster 7-fot & 10035463 höger 6-fot

DPM43: 10034197 vänster 7-fot & 10033822 höger 7-fot

Antal moddskärselement per plog.

DPM37: 12st

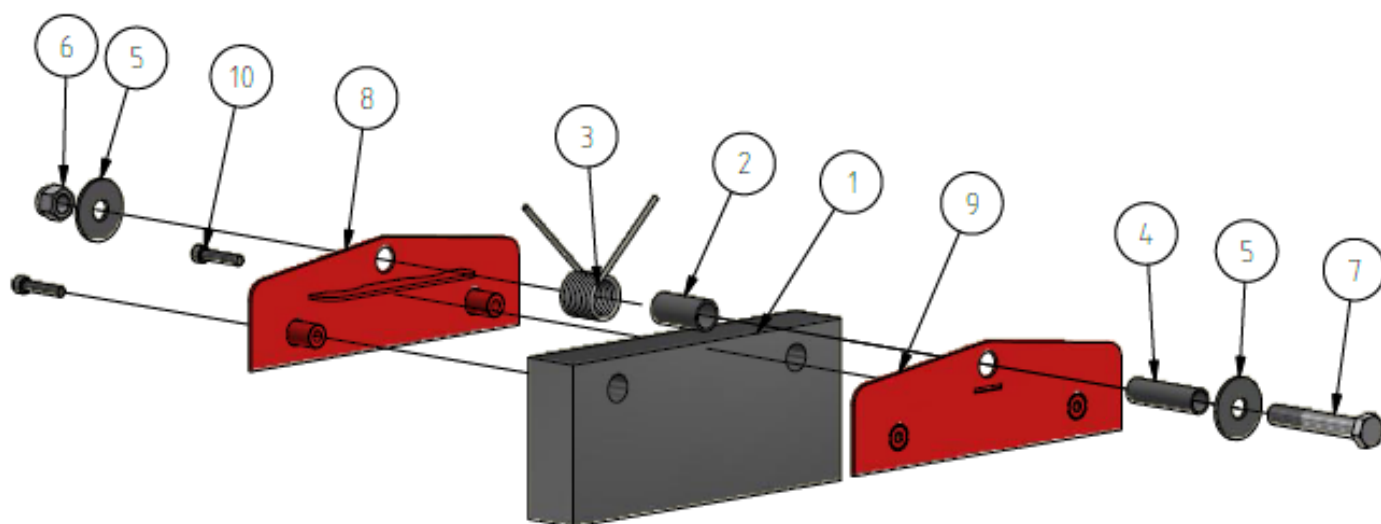
DPM40: 13st

DPM43: 14st

Pos	Antal	Art.nr	Benämning
1	1	10033822	Moddskärsbalk höger 7-fot DPM
2	14	10036858	Moddskärselement 305 inkl fjäder
2-1	7	10038276	Moddskär 610 komplett inkl fjäder DPM
3	1	10034197	Moddskärsbalk vänster 7-fot DPM
4	3	10036888	Hydraulcylinder Ø50/40-140
4-1	1	10038458	Pack.sats 50/40(cyl.1003688)
5	1	10034548	Distansrör Ø20/16 L83
6	2	60000125	Bricka TBRB 17x30
7	1	60000004	Låsmutter M16 fzb kl8
8	1	60000012	Skruv M6S M16x120 fzb 8.8
9	1	50000023	Smörjnippel M6 rak
10	6	60000059	Skruv M6S M16x80 fzb 8.8
11	12	60000002	Nordlockbricka NL16
12	6	10010066	Låsmutter M16 fzb kl.10
13	13	60000039	Skruv M6S M20x80 fzb 8.8
14	3	60000112	Låsmutter M20 fzb kl8
15	6	60000138	Bricka BRB 21x36
16	1	10029149	Säkerhetswire 0,38m
16-1	4	60000247	Bricka SRKB 17,5x50x3 Fzb
16-2	2	10008848	Skruv M6S M16x150 fzb 8.8 DIN 931
16-3	1	10025163	Stödhylsa ø27x20.5 L=16

10036858 - Moddskärselement inkl fjäder (300)

10038276 - Moddskär 610 komplett inkl fjäder DPM (610)



Antal moddskärselement (130x50x300, 2 hål) per plog.

DPM37: 12st

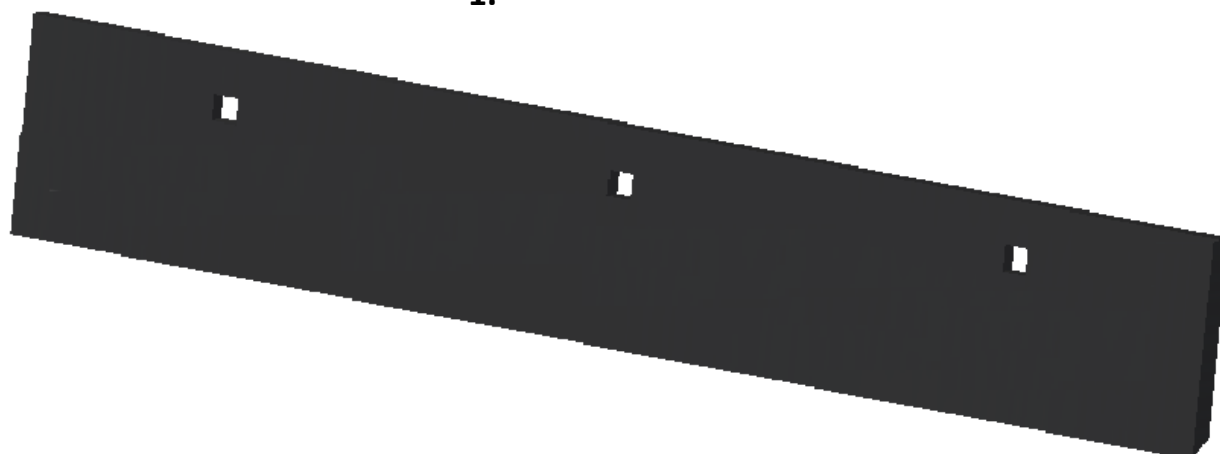
DPM40: 13st

DPM43: 14st

Pos	Antal	Art.nr	Benämning	Gäller plogar efter 2022-09
1-1	1	10042034	Moddskärsgummi 75sh 130x50x300, 2 hål	
1-2	1	10043810	Moddskärsgummi 75sh 610x130x50 4 hål	
2	1	10033683	Distansrör Ø20,5/25 L50	
3	1	10036020	Fjäder 8490	
4	1	10033707	Distansrör Ø20/16 L72	
5	5	60000247	Bricka SRKB 17,5x50x3	
6	1	60000004	Låsmutter M16 fzb kl8	
7	1	60000023	Skruv M6S M16x100 fzb 8.8	
8	1	10036017	Hållare moddgummi, bakre DPM	
8-1		10040131	Hållare 610 Moddgummi, bakre DPM	X
9	1	10036015	Hållare moddgummi, främre DPM (M8 Gänga)	
9-1		10040132	Hållare 610 moddgummi, främre DPM	X
10	2	10011603	Skruv MC6S M8x40 8.8	

Plogstål 2021

1.



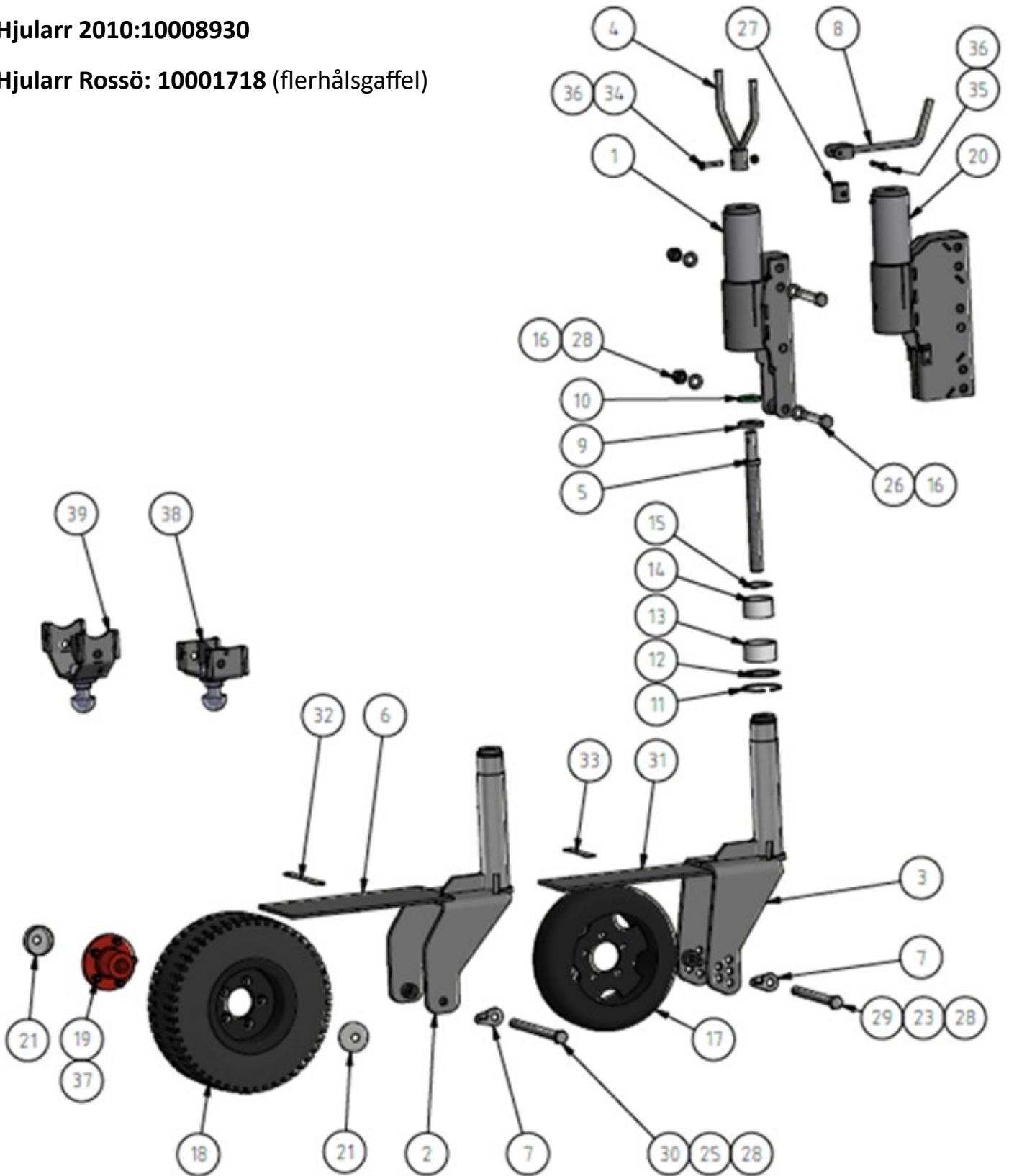
2.



Pos	Antal 3,7m	Antal 4,0m	Antal 4,3m	Art.nr	Benämning
1	4	3	4	10023903	Hårdmetall plogstål 910x150x19
2	-	2	1	10036028	Hårdmetall Plogstål 610x150x19

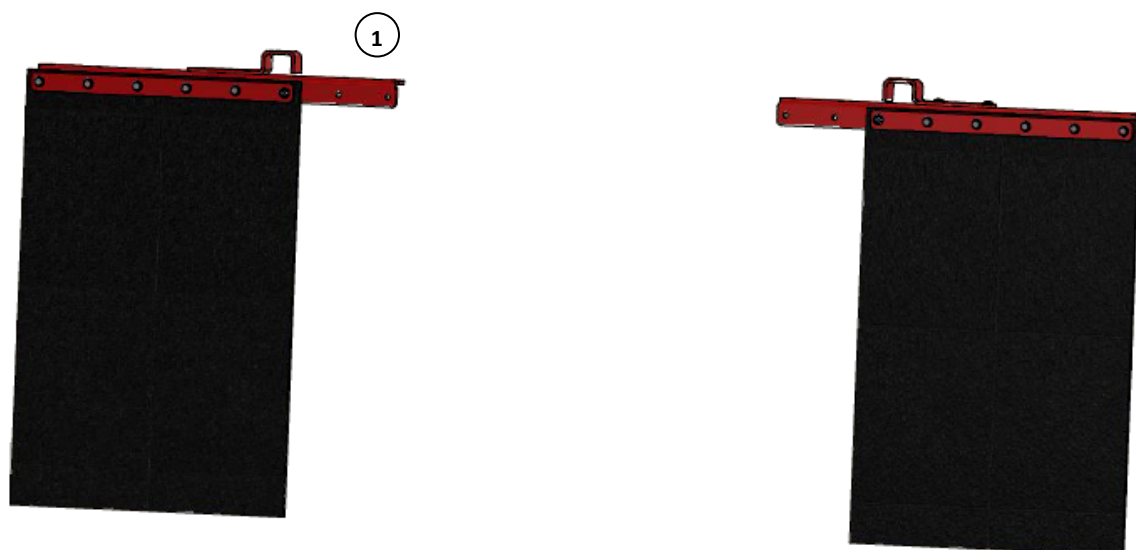
Hjularr 2010:10008930

Hjularr Rossö: 10001718 (flerhåls gaffel)



Pos	Antal	Art.nr.	Benämning	Anmärkning
1	1	10031680	Ytterhylsa 2018	Sidoplogar, frontplogar.
2	1	10008934	Innerstolpe med gaffel	
3	1	10001709	Innerstolpe m.gaffel	
4	1	10001933	Vev för spindel	
5	1	10001183	Spindel 18mm förlängd	
6	1	10030005	Stänkskärm kpl. Rossö 2010 hjulgaffel	
6-1	1	10010091	Stänkskärm 2010	
6-2	0,2	10038678	Rostfri långlänkad kätting 4mm	
6-3	0,2	10038678	Rostfri långlänkad kätting 4mm	
6-4	2	60000095	Skruv MVBF M8x35 fzb DIN 603	
6-5	2	60000279	Låsmutter M8 Fläns fzb kl8	
7	2	10038671	Bricka Rostfri Skärm (förstärkt)	
8	1	10001289	Vev med bockat handtag	
9	1	60000130	Bricka TBRB 26x65 fzb SS 1466	
10	1	10001240	Tryckbricka Oilon	
11	1	10001722	Spårring SGH 97 DIN 472	
12	1	10001711	Stödtring ø94/73-3	
13	1	10001712	Busning nedre 81x70,3	
14	1	10001710	Busning övre 74,7x45	
15	1	10001716	Spårring SGA 63 DIN 471	
16	4	60000138	Bricka BRB 21x36 fzb	
17	1	10001348	Massivt hjul 8" på fälg	
17-1	1	10035059	Massivt hjul 8" inkl nav och skruv	
18	1	10011250	Hjul 8" 2010 för 8" nav	
19	1	10001190	Nav kpl (diagonalplog) 8"	
19-1	1	10035608	Nav 8" inkl infästningsskruv	
20	1	10028437	Ytterhylsa DPD Moddskär	DPH, DPD Moddskär. Ej Rossö - DS
21	2	10002019	Tätningkapsel 72/75x20	
22	2	50000023	Smörjnippel M6 rak	
23	1	10001715	Distance, hjulgaffel	Hjulgaffel 178mm
25-1	2	60000138	Bricka BRB 21x36 fzb HB200 SMS 70	För shimsning av hjul. (Max avvikelse +-3mm)
25-2	1	10001720	Bricka TBRB 21x36 fzb SMS 1466	För shimsning av hjul. (Max avvikelse +-3mm)
25	2	10012448	Distans,kort	Hjulgaffel 208mm
25-1	2	60000138	Bricka BRB 21x36 fzb HB200 SMS 70	För shimsning av hjul. (Max avvikelse +-3mm)
25-2	1	10001720	Bricka TBRB 21x36 fzb SMS 1466	För shimsning av hjul. (Max avvikelse +-3mm)
26	2	60000007	Skruv M6S M20x130 fzb 8.8 DIN 931	
27	1	10001286	Hylsa handtag	
28	3	60000112	Låsmutter M20 fzb kl8 DIN982	
29	1	60000025	Skruv M6S M20x240 fzb 8.8 DIN 931	
30	1	10009898	Skruv M6S M20x280 fzb 8.8 DIN 931	
31	1	10001713	Stänkskärm för flerhålgaffel	
31-1	3	60000095	Skruv MVBF M8x35 fzb DIN 603	
31-2	3	60000279	Låsmutter M8 Fläns fzb kl8	
31-3	0,2	10038678	Rostfri långlänkad kätting 4mm	
31-4	0,2	10038678	Rostfri långlänkad kätting 4mm	
32	1	10028395	Förstärkningsplåt, skärm hjularr 2010	
32-1	2	10010489	Schakel 1/4" Bult 6mm	
33	1	10029334	Förstärkningsplåt skärm, hjularr 8"	
33-1	2	10010489	Schakel 1/4" Bult 6mm	
34	1	60000072	Skruv M6S M10x55 obh. 10.9 DIN 931	
35	1	60000071	Skruv M6S M10x70 obh. 10.9 DIN 931	
36	1	60000117	Låsmutter M10 fzb kl8 DIN 982	
37	5	60000184	Navmutter NV 22mm för 8" nav	
38	1	10031125	Slitskoadapter hjulgaffel Rossö 2000	
39	1	10028713	Slitskoadapter, Hjulgaffel Rossö 2010	

Grussprutskydd Höger, Vänster DPF DPM - SV - 10038596



Grussprutskydd Höger, Vänster DPF DPM - NO - 10039183



Pos	Antal	Art.nr	
1	1 par	10038596	Säljs som par,Höger + Vänster. Passar svensk Attachment frame VV95
2	1 par	10039183	Säljs som par,Höger + Vänster. Passar Norge DPM och Norge DPF -2022

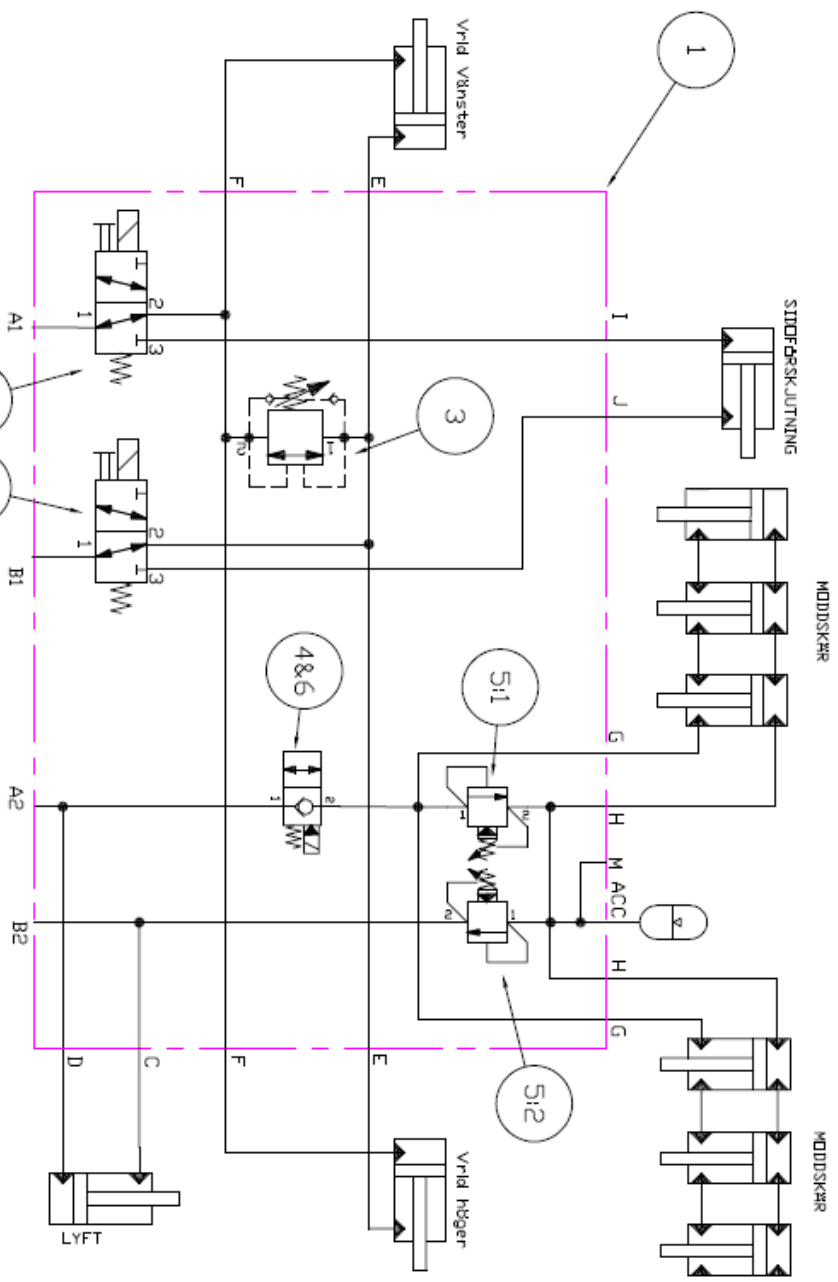
Siktpinne inkl, fäste vänster sida DPM - 10039315



Siktpinne inkl, fäste höger sida DPM - 10039330



Antal	Art.nr	Benämning
1	10039315	Siktpinne inkl, fäste vänster sida DPM
1	10039330	Siktpinne inkl, fäste höger sida DPM



Anslutningar A2, B2, C, D, G, H, I, J, ACC 3/8"
 A1, B1, E, F 1/2"

Pos. nr.	Antal	Modellbeteckning	Material	Referens
7	2	60191-24DG		Magnet 24V
6	1	094002000		Magnet 24V
5	2	RVPS08-N-S-0-15		Tryckbeg.
4	1	056210000		NC
3	1	RVBD12-N-S-0-50		Tryckbeg.
2	2	EMDV10-N-3B-0-00		3-Vägs
1	1	VB203406		Ventilhus

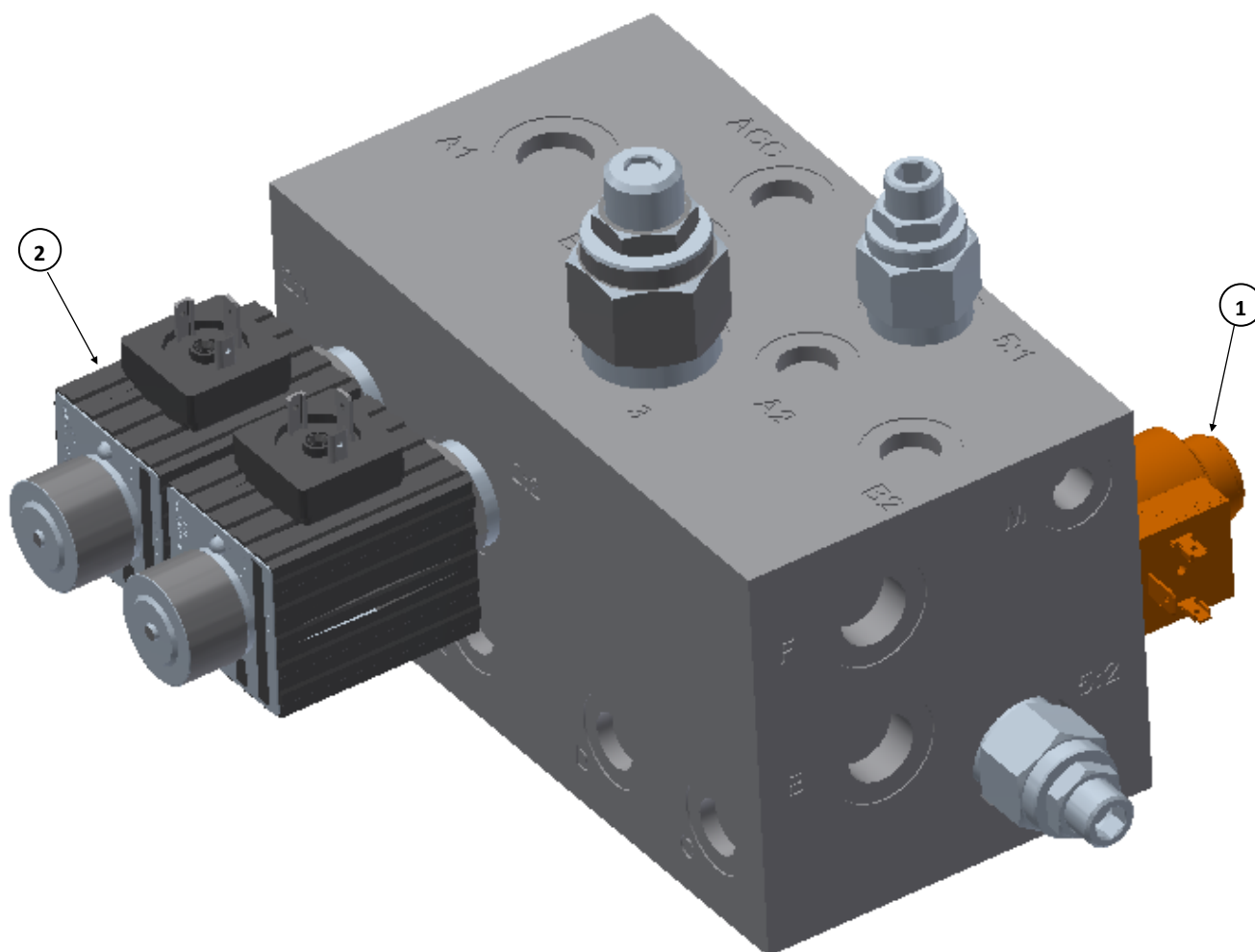
Kontnr	Rund	Kap	Kontnr	Stund	Godk	Skala	Ej skild	Bestnr	Erstat ov
SP	FS								

ES HYDAGENT MÅHLERAS Frontplög med gummiskrapa

Referens: B-5010.03

Plåttid: 20-01-20

10036032 - Hydraulpaket DS-SF



Pos	Antal	Art.nr	Benämning
1	1	10037170	Magnet 24V moddskär
2	2	10002503	Solenoid 24V ES (60191-24DG 45,5x45,5 Ø22,4 L57,6)

Momenttabell metrisk

Åtdragningsmoment/monteringsmoment

Förspänningen skall normalt hållas på en nivå så att dragspänning och vridspänning inte överskrider skruvmaterialets sträckgräns .

Lackerade ytor

Lackerade ytor minskar friktionen mot skruvhuvud och mutter. Det ökar förspänningen, men risken är också stor att sättningar gör att man med tiden tappar förspänning. Skruvförband ska kontrolleras var 50:e drifttimme.

Flänsskruvar och flänsmuttrar

Diametern på flänsen är större än vad tabellerna tar hänsyn till. Anläggningsytan blir större och därmed också friktionen. Tabellvärdena ökas med c:a 10% för att kompensera och nå rätt förspänning.

Stålskruv med standardstigning

Samtliga monteringsmoment i Nm.

Tabellvärden gäller obehandlade anoljade skruvförband vid användning av momentnyckel eller segdragande mutterdragare med momentstyrning. Momentspridning max. ±5%

Hållfasthetsklass enligt ISO 898-1:2013

Gänga	Stigning	Area mm ²	8.8	10.9	12.9
M6	1	20	9,8	14	17
M8	1,25	36,6	24	33	40
M10	1,5	58	47	65	79
M12	1,75	84,3	81	114	136
M14	2	115	128	181	217
M16	2	157	197	277	333
M20	2,5	245	385	514	649
M24	3	353	665	935	1120
M30	3,5	561	1310	1840	2210
M36	4	817	2280	3210	3850



REDSKAPSSYSTEM FÖR ÖKAD LÖNSAMHET

AB Mähler & Söner Hotingsvägen 40, 880 51 Rossön | Tel 0624 512 350 | Fax 0624 200 50 | Email info@mahlers.se