



RESERVDELSLISTA

**DPH**

10028643

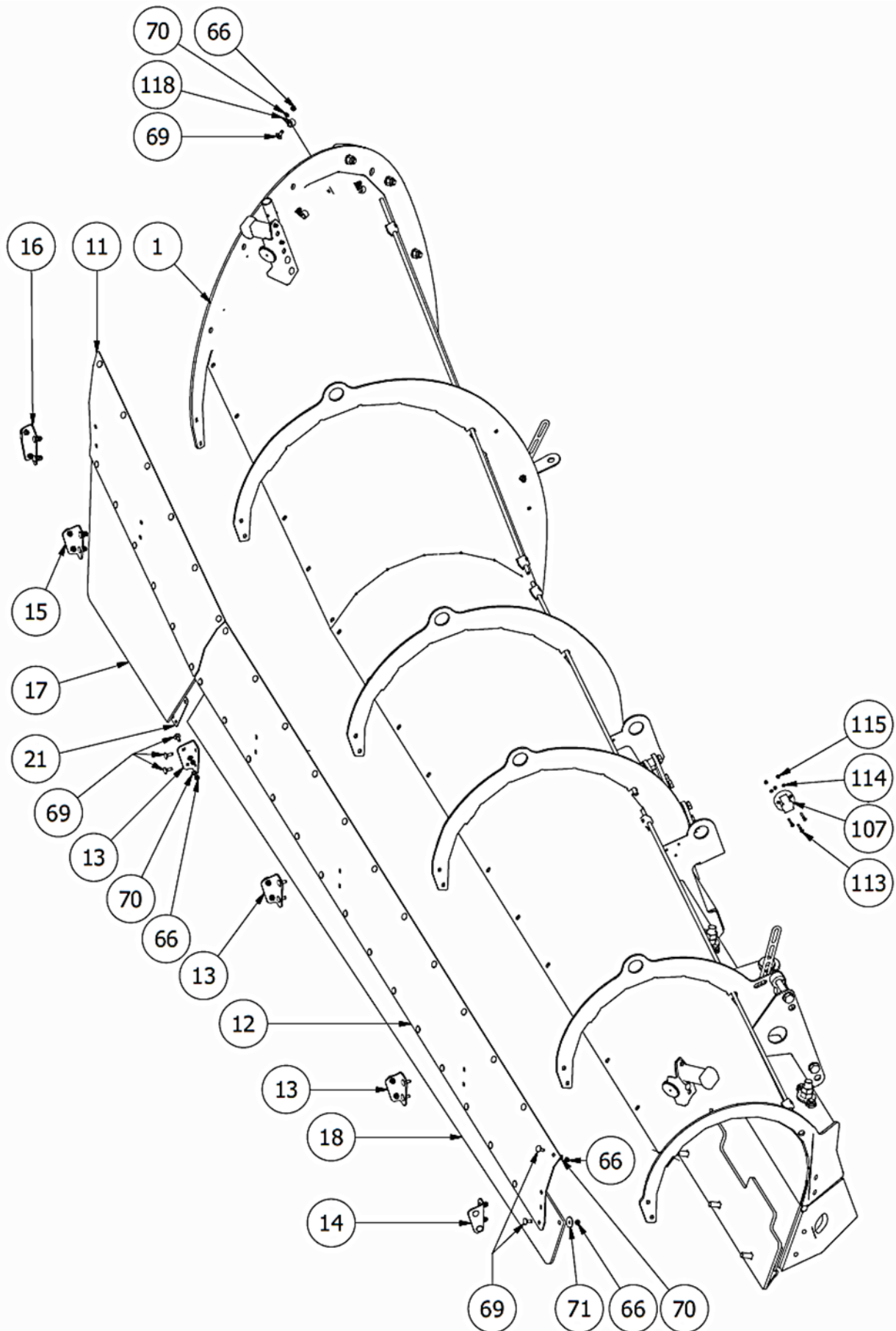
**DPH 3400 & DPH 3700**



# Plogkropp DPH



Från tillv. 2016.01-2017.06



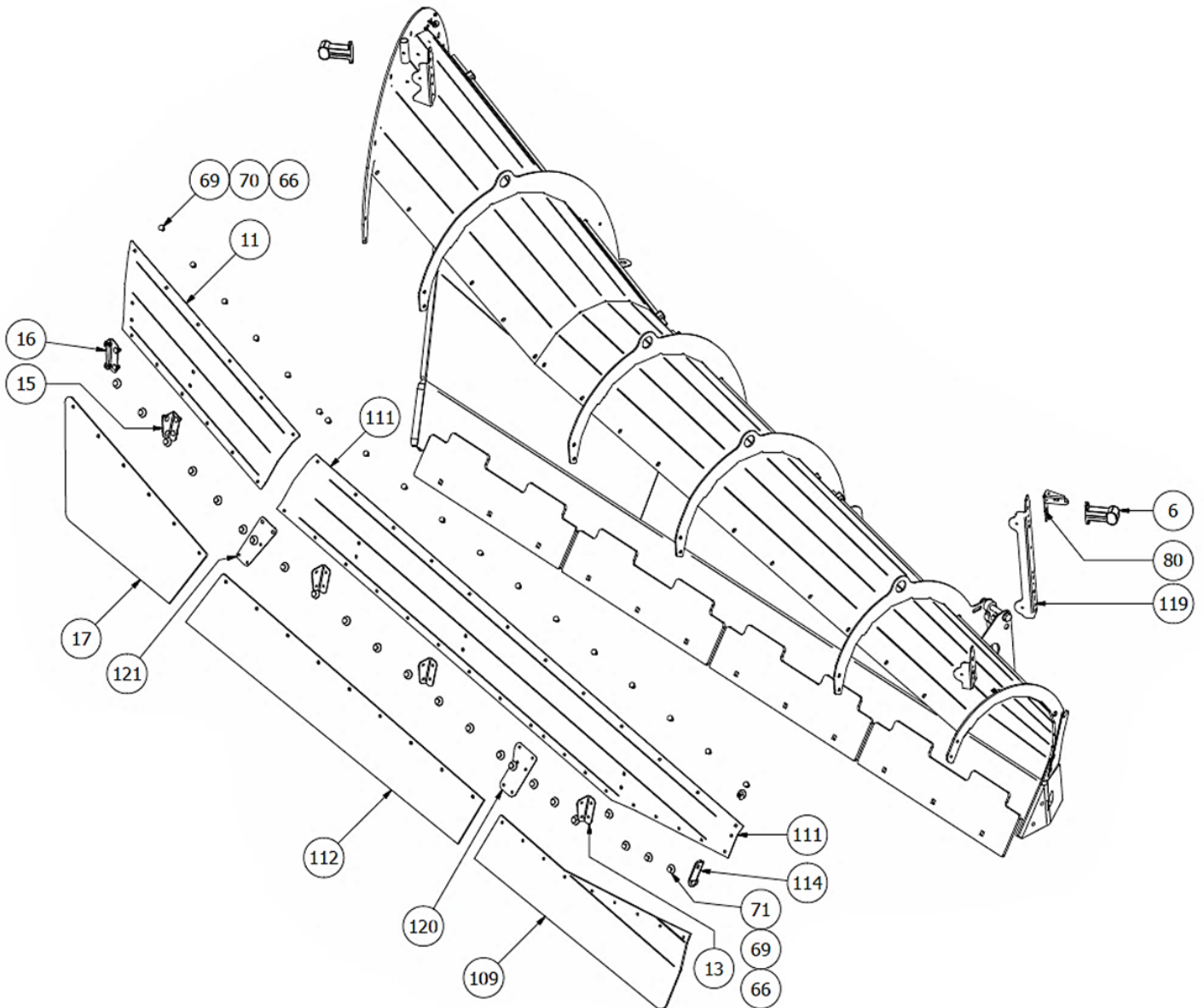
Från tillv. 2016.01-2017.06

Pos	Antal	Art.nr	Benämning
1	1 st	10027450	Plogkropp DPH 3700
11	1 st	10027332	Höger mantel, DPH3700
12	1 st	10027284	Vänster mantel, DPH3700
13	3 st	10027329	Fästvinkel Mittre spant
14	1 st	10027330	Fästvinkel vänster spant
15	1 st	10027341	Fästvinkel höger inre
16	1 st	10026580	Fästvinkel höger yttre
17	1 st	10027334	Plastskiva höger, DPH
18	1 st	10027303	Plastskiva vänster, DPH
21	1 st	10027465	Klämplåt, plast
66	71 st	60000113	Låsmutter M8 fzb kl8 DIN 982
69	71 st	60000093	Skruv MVBF M8x25 fzb DIN 603
70	50 st	60000139	Bricka BRB 8,4x16 fzb HB200 SMS 70
71	21 st	60000224	Bricka 8,4x35x2,5 VSM/BN
107	1 st	80000003	Stickdosa 3-pol
113	3 st	60000152	Skruv MRX M5x35 POZ fzb 4.8 DIN 7985
114	3 st	10011447	Bricka BRB 5,34x10 fzb HB200 SS3576
115	3 st	60000116	Låsmutter M5 fzb kl8 DIN 982
118	4 st	50000014	Gummistålklammer 14mm

# Plogkropp DPH



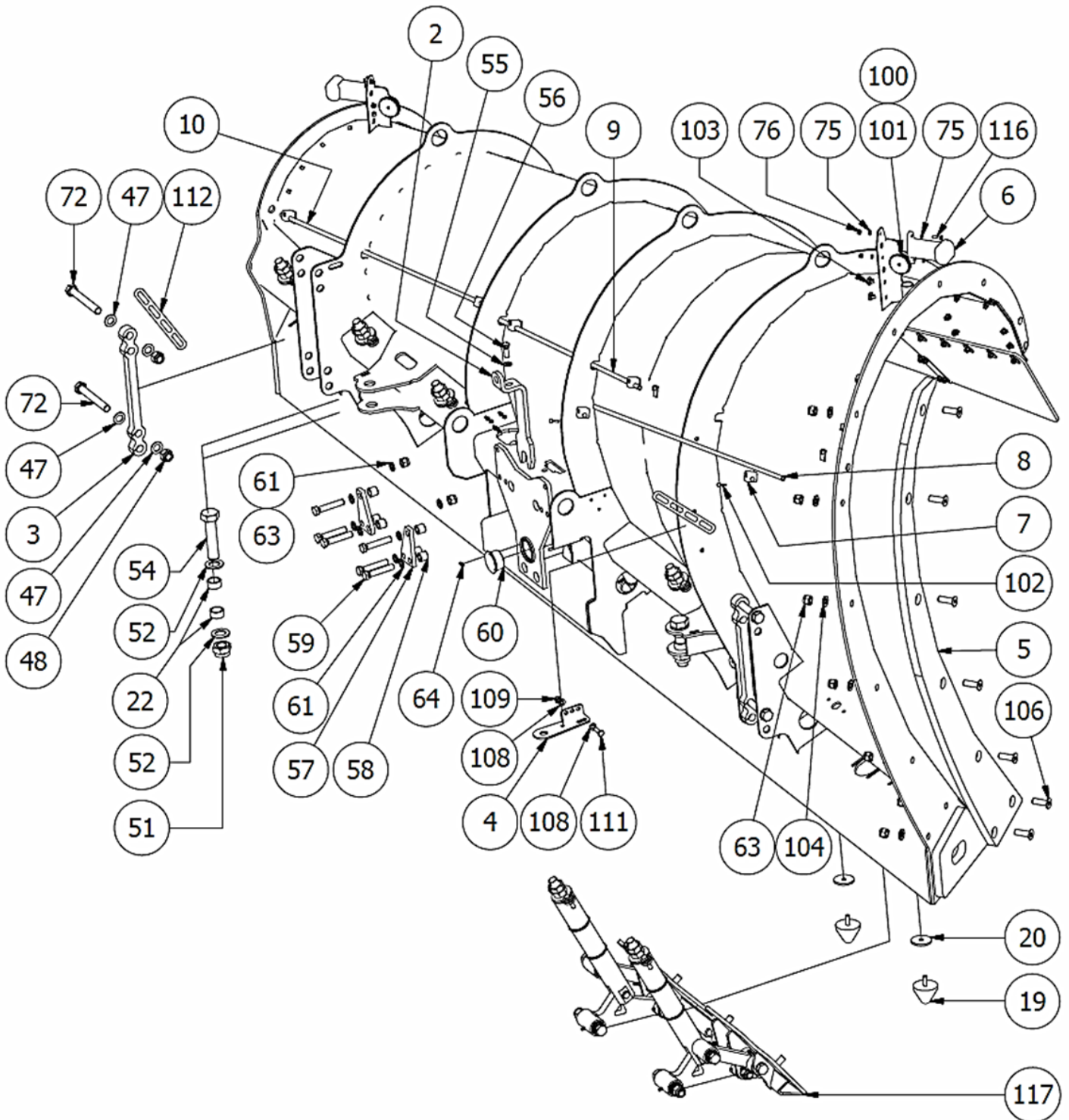
Från 2017.06-



Från 2017.06-

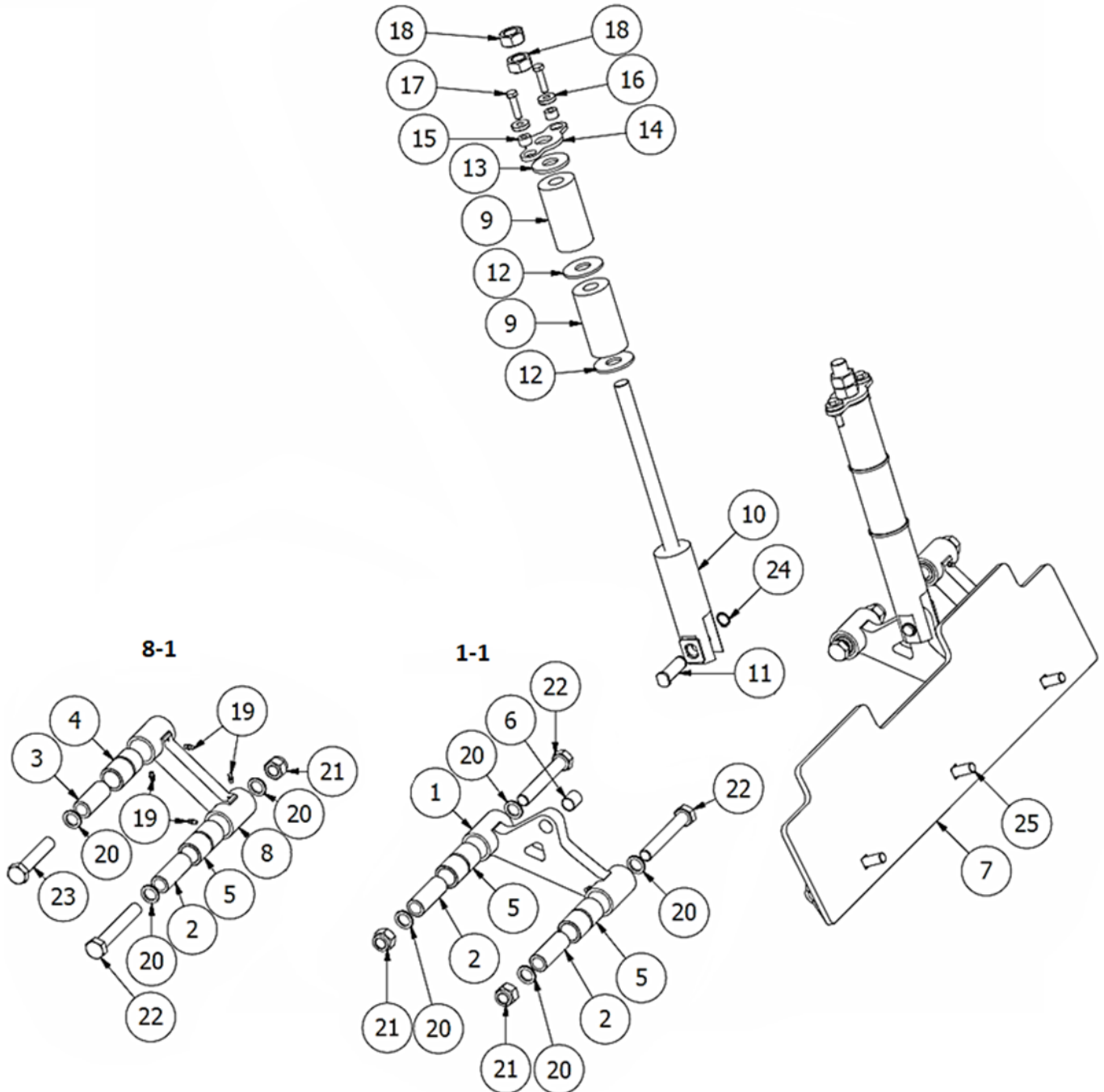
Pos	3400	3700	Art.nr.	Benämning
	Antal	Antal		
6	2 st	2 st	10025801	Positionsljus 12/24V vit-orange-röd inkl. 5 m kabel
11	-	1 st	10027332	Höger mantel, DPH3700
11	1 st	-	10028255	Höger mantel, DPH3400
13	3 st	3 st	10027329	Fästvinkel Mittre spant
15	1 st	1 st	10027341	Fästvinkel höger inre
16	1 st	1 st	10026580	Fästvinkel höger yttre
17	-	1 st	10027334	Plastskiva höger, DPH
17	1 st	-	10028282	Plastskiva höger, DPH 3400
66	45 st	53 st	60000113	Låsmutter M8 fzb kl8 DIN 982
69	45 st	53 st	60000093	Skruv MVBF M8x25 fzb DIN 603
70	24 st	28 st	60000139	Bricka BRB 8,4x16 fzb HB200 SMS 70
71	21 st	25 st	60000224	Bricka 8,4x35x2,5 VSM/BN
80	1 st	1 st	10028277	Fäste blytljus DPH ( <i>Tillbehör</i> )
109	1 st	1 st	10029159	Gummiduk vänster DPH3700
111	1 st	1 st	10029194	Vänster mantel DPH3700 för gummiduk
112	1 st	1 st	10029196	Plastskiva mittre DPH3700
114	1 st	1 st	10029200	Fästvinkel vänster spant
119	1 st	1 st	10028986	Fäste Posljus Vänster DPH/DPD
119-1	1 st	1 st	10029368	Fäste Posljus Vänster inkl skruv
120	1 st	1 st	10029339	Fästplåt frontplast DPH
121	1 st	1 st	10029130	Fästplåt frontplast, DPH

# Plogkropp DPH



www.mahlers.se

Pos	3400	3700	Art.nr	Benämning	Anmärkning
	Antal	Antal			
2	1 st	1 st	10027456	Låsgaffel DPH	
3	2 st	2 st	10027426	Mellanlägg hjularr	
4	1 st	1 st	10027434	Fäste, vev DPH	
5	-	1 st	10027397	Slitplast DPH 3700	
5	1 st	-	10028283	Slitplast DPH 3400	
6	2 st	2 st	10025801	Positionsljus 12/24V vit-orange-röd inkl. 5 m kabel	
7	6 st	6 st	10001841	Klamma enkel Ø12 belysningsrör	
8-1	-	1 st	10002539	Belysningsrör DB 370 L=1570	
8-2	1 st	-	10002530	Belysningsrör L=1400mm	
9	1 st	1 st	10002531	Belysningsrör VB 280-320 L=980mm	
10-1	-	1 st	10002530	Belysningsrör VB 400 L=1400mm	
10-2	1 st	-	10001840	Belysningsrör L=1250mm	
19	8 st	8 st	50000042	Anslagsbuffert Konisk Ø70 H60, M12x30	
20	8 st	8 st	10027462	Bricka Ø58/13 T=5	
22	4 st	4 st	10026626	Distanshylsa Ø30,5/38 L19	
47	8 st	8 st	60000138	Bricka BRB 21x36 fzb HB200 SMS 70	
48	4 st	4 st	60000112	Låsmutter M20 fzb kl8 DIN982	
51	2 st	2 st	60000118	Låsmutter M30 fzb kl8 DIN 982	
52	4 st	4 st	60000135	Bricka SRB 31x52 fzb SS71	
54	2 st	2 st	10008990	Skruv M6S M30x130 fzv 8.8 DIN 931	
55	1 st	1 st	60000142	Bricka BRB 13x24 fzb HB200 SMS 70	
56	1 st	1 st	60000073	Skruv M6S M12x35 fzb 8.8 DIN 933	
57	2 st	2 st	10002258	Fäste H / V (Äldre fästplåtar)	
57-1	1 st	1 st	10029678	Fäste 3-hål Vänster	
57-2	1 st	1 st	10029679	Fäste 3-håls Höger	
58	6 st	6 st	10001144	Distans Ø25/17 L22	
59	6 st	6 st	60000059	Skruv M6S M16x80 fzb 8.8 DIN 933	Till plogar före 20170809
59-1	4 st	4 st	10010939	Skruv MC6S M16x80 GEOMET 12.9	
59-2	2 st	2 st	10003041	Skruv MF6S M16x70 GEOMET 10.9	
60	1 st	1 st	50000016	Bussning WB800WF ø50/55 L30	
61	12 st	12 st	60000002	Nordlockbricka NL16	
63	13 st	13 st	60000004	Låsmutter DIN 982 M16	
64	1 st	1 st	50000023	Smörjnippel M6 rak	
72	4 st	4 st	10002119	Skruv M6S M20x150 fzb 8.8 DIN 931	
75	8 st	8 st	60000144	Bricka BRB 6,4x12 fzb HB200 SMS 70	
76	4 st	4 st	60000119	Låsmutter M6 fzb kl8 DIN 982	
100	2 st	2 st	10001321	Reflex - Röd	
101	2 st	2 st	10001322	Reflex - Vit	
102	6 st	6 st	10008719	Skruv MC6S M6x20 fzb 8.8 DIN 912	
103	5 st	7 st	10023786	Buntband 7.6x375 mm med stort huvud	
104	7 st	7 st	60000140	Bricka BRB 17x30 fzb	
106	7 st	7 st	60000086	Skruv DIN 7991 MF6S M16x50	
108	2 st	2 st	60000141	Bricka BRB 10,5x22 fzb	
109	1 st	1 st	60000117	Låsmutter M10 fzb kl8 DIN 982	
111	1 st	1 st	60000052	Skruv M6S M10x30 fzb 8.8 DIN 933	
112	2 st	2 st	50000013	Gummistropp 290 mm 4-sträck	
116	4 st	4 st	60000045	Skruv M6S M6x25 fzb 8.8 DIN 933	
117-1	-	1 st	10027517	Skärhållare DPH/DPD 910, förmonterad (Vänster)	
117-2	-	1 st	10027517	Skärhållare DPH/DPD 910, förmonterad (Vänster-Mittre)	
117-3	-	1 st	10027517	Skärhållare DPH/DPD 910, förmonterad (Höger-Mittre)	
117-4	-	1 st	10029262	Skärhållare 3-gummi DPH 910 förmonterad (Höger)	
117-1	1 st	-	10027517	Skärhållare DPH/DPD 910, förmonterad(Vänster)	
117-2	1 st	-	10027517	Skärhållare DPH/DPD 910, förmonterad (Vänster-Mittre)	
117-3	1 st	-	10028286	Skärhållare DPH 792 mm, förmonterad (Höger-Mittre)	
117-4	1 st	-	10029340	Skärhållare DPH792 3-gummi, förmonterad (Höger)	

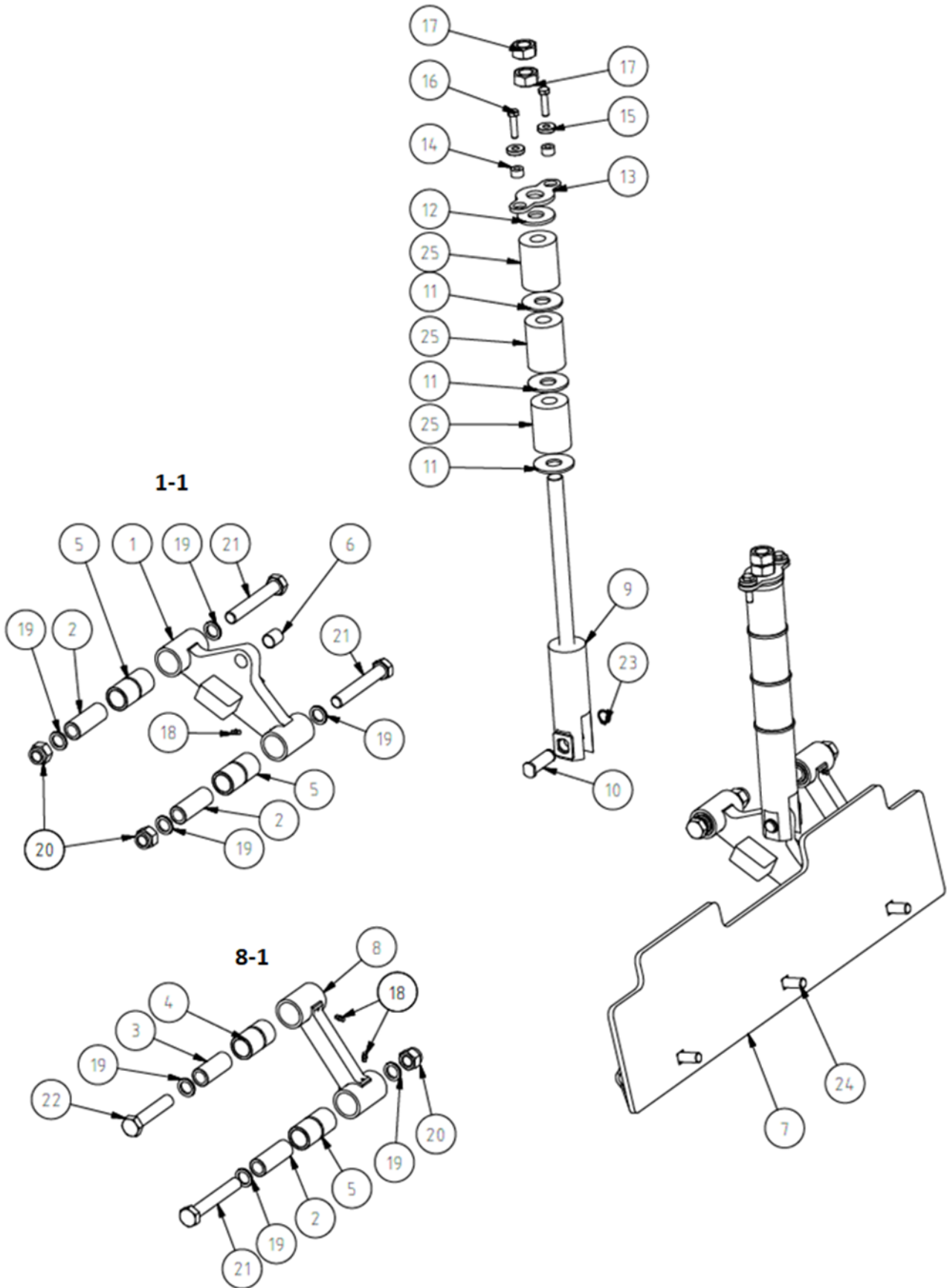




Pos	Antal	Art.nr	Benämning
1	2 st	10037483	Länk fjäderstång 2021
1-1	2 st	<b>10035057</b>	<b>Länk fjäderstång skärhållare DPH/DPD komplett</b>
2	6 st	10026230	Lageraxel Ø30 L80
3	2 st	10026414	Lageraxel Ø30 L70
4	2 st	10027455	Oilonbussning ø40/30 L=69
5	6 st	10027453	Oilonbussning ø40/30 L=79
6	2 st	10026456	Acetalbussning COB 021 2025
7-1	1 st	10026451	Skärhållare 910 mm DPH
7-2	1 st	10028178	Skärhållare 792 mm DPH
8	2 st	10037473	Länk 2021
8-1	2 st	<b>10035058</b>	<b>Länk skärhållare DPH/DPD komplett</b>
9	4 st	10027460	Fjäderelement Ø60/24,5 L116 90Sh
10	2 st	10026617	Fjäderstång, DPH
11	2 st	10026618	Axel Ø20, Skärhållare
12	4 st	10019215	Bricka ø25x65 T=4
13	2 st	10001738	Tryckbricka ø60/25x5 slit 95
14	2 st	10027287	Bricka länkskruv
15	4 st	10027419	Distans Ø20/10 L12
16	4 st	10008343	Bricka TBRSB 10,5x28 fzb SS 1466
17	4 st	60000049	Skruv M6S M10x40 fzb 8.8 DIN 933
18	4 st	60000209	Mutter M6M M24 fzb kl 8 DIN 934
19-1	10 st	50000023	Smörjnippel M6 rak
19-2	2 st	10030466	Smörjnippel M6 rak, förlängd L17mm
20	14 st	60000151	Nordlockbricka NL20
20-1	14 st	10029288	Skruvlåsning M20
20-2	14 st	60000067	Skruv M6S M8x30 fzb 8.8 DIN 933
20-3	14 st	60000139	Bricka BRB 8,4x16 fzb HB200 SMS 70
20-4	14 st	60000113	Låsmutter M8 fzb kl8 DIN 982
21	6 st	60000112	Låsmutter M20 fzb kl8 DIN982
22-1	6 st	10031700	Skruv M6S M20x130 Geomet 10.9
22-2*	1 st	10028979	Skruv MF6S M20x130 10.9 DIN7991 Geomet
23	2 st	10031543	Skruv M6S M20x100 Geomet 10.9
24	2 st	10002282	Spårring SGA 20 DIN 471
25	3 st	10002195	Skruv M16x45 KH 8.8
25-1	3 st	10001442	Plogskärsbult M16x55 KH

	3400	3700		
Pos	Antal	Antal	Art.nr	Benämning
117-1	-	1 st	10027517	Skärhållare DPH/DPD 910, förmonterad (Vänster)
117-2	-	1 st	10027517	Skärhållare DPH/DPD 910, förmonterad (Vänster-Mittre)
117-3	-	1 st	10027517	Skärhållare DPH/DPD 910, förmonterad (Höger-Mittre)
117-4	-	1 st	10029262	Skärhållare 3-gummi DPH 910, förmonterad (Höger)
117-1	1 st	-	10027517	Skärhållare DPH/DPD 910, förmonterad(Vänster)
117-2	1 st	-	10027517	Skärhållare DPH/DPD 910, förmonterad (Vänster-Mittre)
117-3	1 st	-	10028286	Skärhållare DPH 792 mm, förmonterad (Höger-Mittre)
117-4	1 st	-	10029340	Skärhållare DPH792 3-gummi, förmonterad (Höger)
			10023903	Hårdmetall plogstål 910x150x19
			10023904	Hårdmetall plogstål 792x150x19

# Skärhållare 6-Fjäderelement 910, 792



# Skärhållare 6-Fjäderelement 910, 792



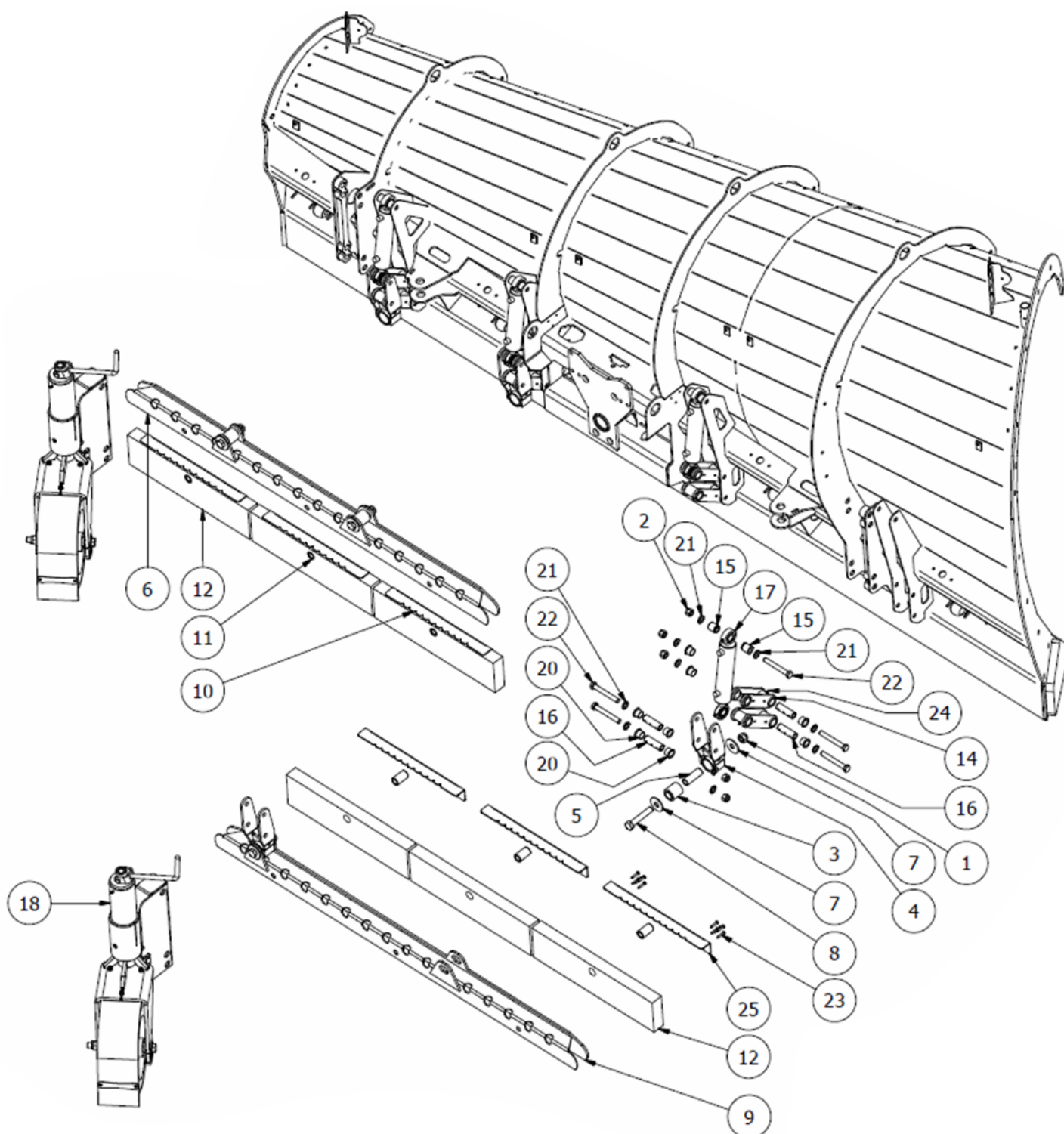
Pos	Antal	Art.nr.	Benämning
1	2st	10037483	Länk fjäderstång 2021
1-1	2st	<b>10035057</b>	<b>Länk fjäderstång skärhållare DPH/DPD komplett</b>
2	6st	10026230	Lageraxel Ø30 L80
3	2st	10026414	Lageraxel Ø30 L70
4	2st	10027455	Oilonbussning ø40/30 L=69
5	6st	10027453	Oilonbussning ø40/30 L=79
6	2st	10026456	Acetalbussning COB 021 2025
7-1	1st	10026451	Skärhållare 910 mm DPH/DPD
7-2	2st	10028178	Skärhållare 792 mm DPH/DPD
8	2st	10037473	Länk 2021
8-1	2st	<b>10035058</b>	<b>Länk skärhållare DPH/DPD komplett</b>
9	2st	10026617	Fjäderstång, DPH
10	2st	10026618	Axel Ø20, Skärhållare
11	6st	10019215	Bricka ø25x65x4
12	2st	10001738	Tryckbricka ø60/25x5 slitan 95
13	2st	10027287	Bricka länkskruv
14	4st	10027419	Distans Ø20/10 L12
15	4st	10008343	Bricka TBRSB 10,5x28
16	4st	60000049	Skruv M6S M10x40 fzb 8.8 DIN 933
17	4st	60000209	Mutter M6M M24 fzb kl 8 DIN 934
18-1	10st	50000023	Smörjnippel M6 rak
18-2	2st	10030466	Smörjnippel M6 rak, förlängd L17mm
19	14st	60000151	Nordlockbricka NL20
19-1	4 st	10029288	Skruvlåsning M20
19-2	4 st	60000067	Skruv M6S M8x30 fzb 8.8 DIN 933
19-3	4 st	60000139	Bricka BRB 8,4x16 fzb HB200 SMS 70
19-4	4 st	60000113	Låsmutter M8 fzb kl8 DIN 982
21	6 st	10031700	Skruv M6S M20x130 Geomet 10.9
21-1*	1 st	10028979	Skruv MF6S M20x130 10.9 DIN7991 Geomet
21-2	14 st	10029288	Skruvlåsning M20
21-3	14 st	60000067	Skruv M6S M8x30 fzb 8.8 DIN 933
21-4	14 st	60000139	Bricka BRB 8,4x16 fzb HB200 SMS 70
21-5	14 st	60000113	Låsmutter M8 fzb kl8 DIN 982
22	2st	10031543	Skruv M6S M20x100 Geomet 10.9
23	2st	10002282	Spårring SGA 20 DIN 471
24	3st	10002195	Skruv M16x45 KH 8.8
24-1	3st	10001442	Plogskärsbult M16x55 KH
25	6st	10029335	Fjäderelement Ø60/24,5 L80 90Sh

	<b>3400</b>	<b>3700</b>		
Pos	Antal	Antal	Art.nr	Benämning
117-1	-	1 st	10027517	Skärhållare DPH/DPD 910, förmonterad ( <i>Vänster-Mittre</i> )
117-2	-	1 st	10027517	Skärhållare DPH/DPD 910, förmonterad ( <i>Vänster-Mittre</i> )
117-3	-	1 st	10027517	Skärhållare DPH/DPD 910, förmonterad ( <i>Höger-Mittre</i> )
117-4	-	1 st	10029262	Skärhållare 3-gummi DPH 3700, förmonterad ( <i>Höger</i> )
117-1	1 st	-	10027517	Skärhållare DPH/DPD 910, förmonterad( <i>Vänster</i> )
117-2	1 st	-	10027517	Skärhållare DPH/DPD 910, förmonterad ( <i>Vänster-Mittre</i> )
117-3	1 st	-	10028286	Skärhållare DPH 792 mm, förmonterad ( <i>Höger-Mittre</i> )
117-4	1 st	-	10029340	Skärhållare DPH792 3-gummi, förmonterad ( <i>Höger</i> )
			10023903	Hårdmetall plogstål 910x150x19
			10023904	Hårdmetall plogstål 792x150x19

# Moddskär DPH-DS



Före 2018-06



Pos 10,12 och 25 kan ersättas med:

**10031056 - Moddskär 550 komplett, utan fjäder**

**10031054 - Moddskär 610 komplett, utan fjäder**

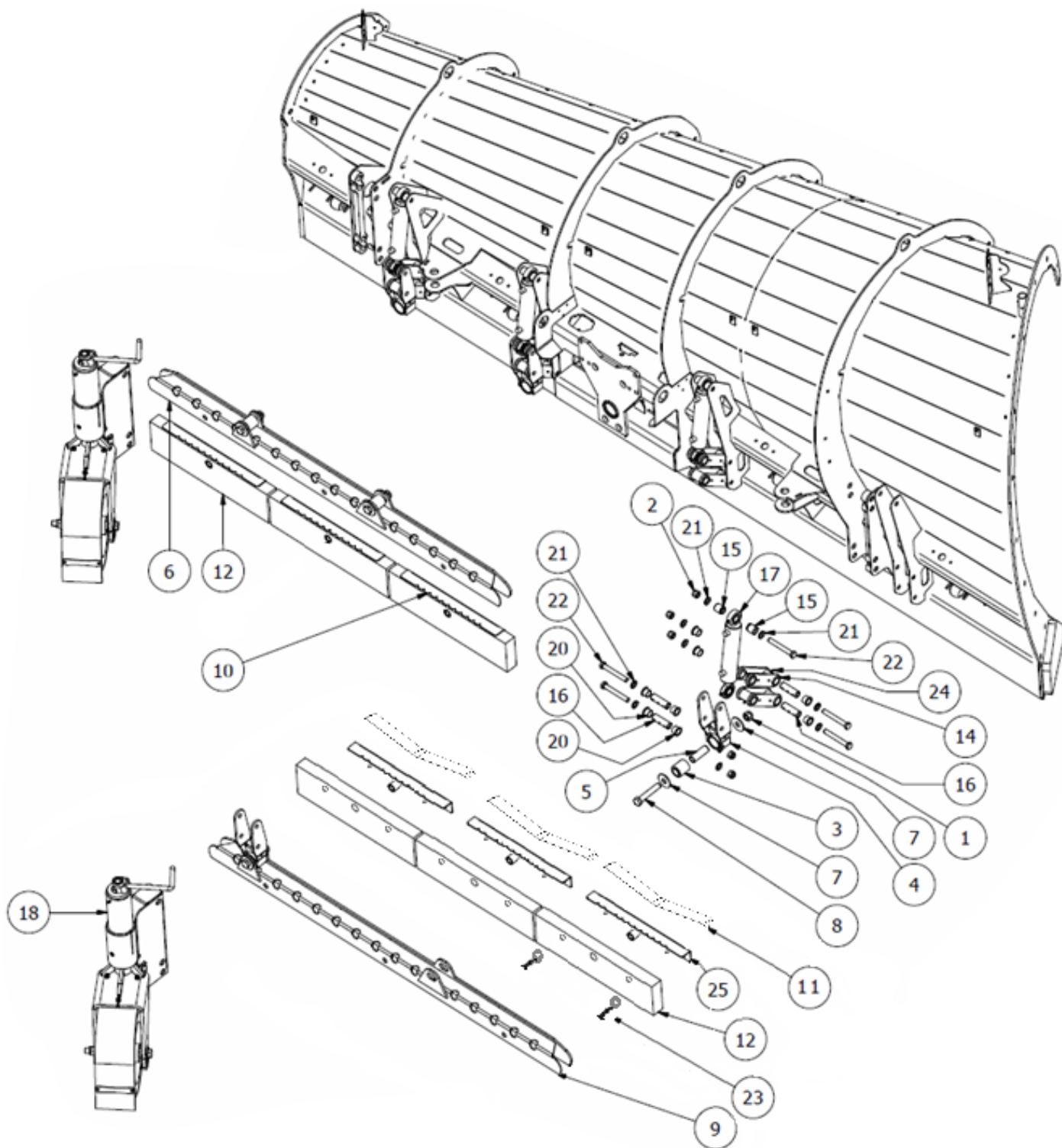
Före 2018-06

Pos	3400 3700		Art.nr.	Benämning
	Antal	Antal		
1	4 st	4 st	60000112	Låsmutter M20 fzb kl8 DIN982
2	20 st	20 st	60000004	Låsmutter DIN 982 M16
3	4 st	4 st	10028464	Gummimetallbuskning Ø48/28 L50/55
4	4 st	4 st	10028468	Fäste Moddskärshållare
5	4 st	4 st	10028471	Distansrör Moddskär DPD
6	1 st	1 st	10028473	Moddskärshållare vänster, DPD3700
7	8 st	8 st	10003089	Bricka 21x60x4 SKRB FZB
8	4 st	4 st	10001482	Skruv M6S M20x110 fzb 8.8 DIN 931
9	-	1 st	10028486	Moddskärshållare, höger, DPD3700
9	1 st	-	10029351	Moddskärshållare DPD3400 höger
10	6 st	6 st	10028459	Stödplåt, moddskär <b>(utgår)</b>
11	6 st	6 st	10028454	Distans gummiskär
12	3 st	6 st	10028453	Gummiskär 150x50x610 <b>(utgår)</b>
12	3 st	-	10029349	Gummiskär 150x50x550 DPD <b>(utgår)</b>
13	4 st	4 st	10002007	Nedre Arm
14	4 st	4 st	10002008	Övre arm , Gummiskärshållare
15	8 st	8 st	10006055	Distans, Hydraulcylinder
16	16 st	16 st	10006157	Distansrör Ø25h9 L79, hålat
17	4 st	4 st	10028620	Hydraulcyl. Ø50/25-150, CC345
18	1 st	1 st	10032138	Hjularrangemang DPH-DS vänstersida inkl Massivt hjul
18-1	1 st	1 st	10031396	Hjularrangemang DPH-DS Högersida inkl Massivt hjul
20	32 st	32 st	10006288	Glidlager Ø25/28 L21,5, med krage
21	40 st	40 st	60000140	Bricka BRB 17x30 fzb
22	20 st	20 st	60000012	Skruv M6S M16x120 fzb 8.8 DIN 931
23	10 st	10 st	10029902	Träskruv TFX 6x40 FZB
24	12 st	12 st	50000023	Smörjnippel M6 rak
25	1 st	1 st	10029329	Stödplåt försänkt, moddskär

# Moddskär DPH-DS



Efter 2018-06 (fjädrande moddskär)



10031418 - Moddskär förl. 610 komplett med fjäder

10031555 - Moddskär förl. 550mm komplett med fjäder

10037703 - Moddskär 550 komplett, utan fjäder

10037702 - Moddskär 610 komplett, utan fjäder

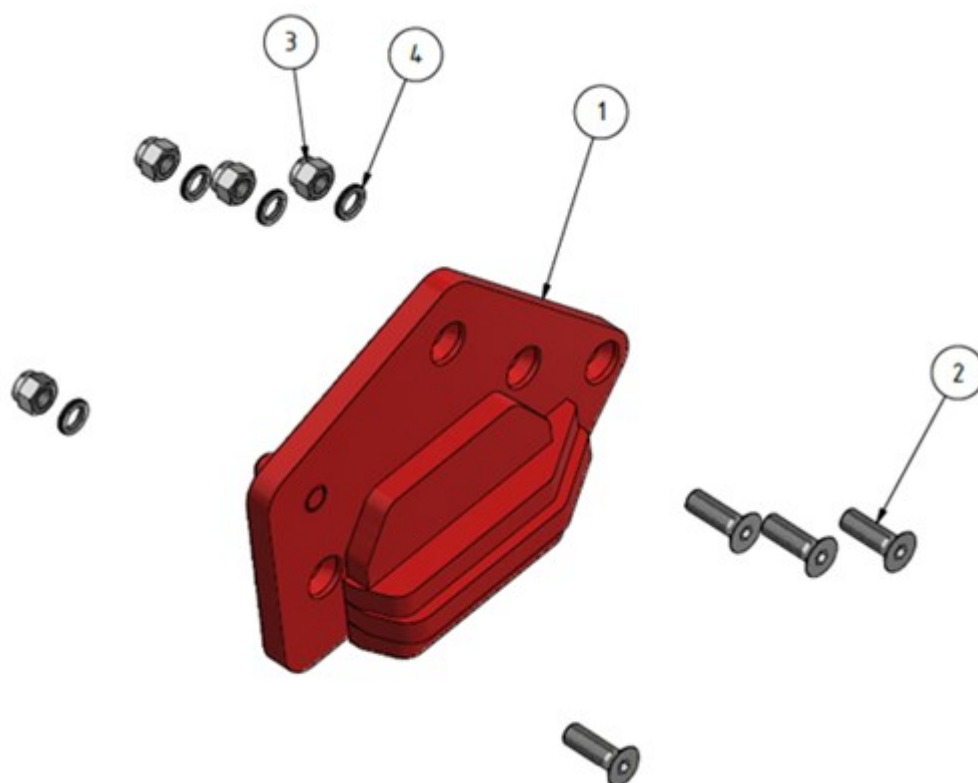
## Efter 2018-06 (fjädrande moddskär)

Pos	3400		3700		Art.nr.	Benämning
	Antal	Antal	Antal	Antal		
1	4 st	4 st			60000112	Låsmutter M20 fzb kl8 DIN982
2	20 st	20 st			60000004	Låsmutter DIN 982 M16
3	4 st	4 st			10028464	Gummimetallbusning Ø48/28 L50/55
4	4 st	4 st			10028468	Fäste Moddskärshållare
5	4 st	4 st			10028471	Distansrör Moddskär DPD
6	1 st	1 st			10031427	Moddskärshållare vänster, DPD3700
7	8 st	8 st			10003089	Bricka 21x60x4 SKRB FZB
8	4 st	4 st			10001482	Skruv M6S M20x110 fzb 8.8 DIN 931
9	-	1 st			10031423	Moddskärshållare, höger, DPD3700
9	1 st	1st			1001552	Moddskärshållare förl. höger DPD/DPH3400
10	3 st	3 st			10031042	Moddskärshållare DPD/DPH
11	6st	6st			10031382	Bladfjäder DS
11-1	6st	6st			10031582	Skruv MF6S M6x14 GEOMET 10.9 DIN 7991
12	3 st	6 st			10031048	Gummiskär 150x50x610 3-hål
<b>12-1</b>	<b>3 st</b>	<b>6 st</b>			<b>10031418</b>	<b>Moddskär förl. 610 komplett med fjäder</b>
12-2	3 st	6 st			<b>10031054</b>	<b>Moddskär 610 komplett, utan fjäder</b>
12-3	3 st	-			10031055	Gummiskär 150x50x550 3-hål
<b>12-4</b>	<b>3 st</b>	-			<b>10031555</b>	<b>Moddskär förl. 550mm komplett med fjäder</b>
12-5	3 st	-			<b>10031056</b>	<b>Moddskär 550 komplett, utan fjäder</b>
13	4 st	4 st			10002007	Nedre Arm
14	4 st	4 st			10002008	Övre arm , Gummiskärshållare
15	8 st	8 st			10006055	Distans, Hydraulcylinder
16	16 st	16 st			10006157	Distansrör Ø25h9 L79, hålat
17	4 st	-			10031584	Hydraulcyl. Ø50/25-130
17	-	4st			10031583	Hydraulcyl. Ø50/25-130
18	1 st	1 st			10032138	Hjularrangemang DPH-DS vänstersida inkl Massivt hjul
18-1	1 st	1 st			10031396	Hjularrangemang DPH-DS Högersida inkl Massivt hjul
21	40 st	40 st			60000140	Bricka BRB 17x30 fzb
22	20 st	20 st			60000012	Skruv M6S M16x120 fzb 8.8 DIN 931
23	12st	12st			10007545	Skruv MF6S M12x25 10,9
23-1	12st	12st			10002023	Bricka Bulldog
24	12 st	12 st			50000023	Smörjnippel M6 rak
25	6 st	6 st			10031417	Moddskärshållare 500mm förl. DPD/DPH

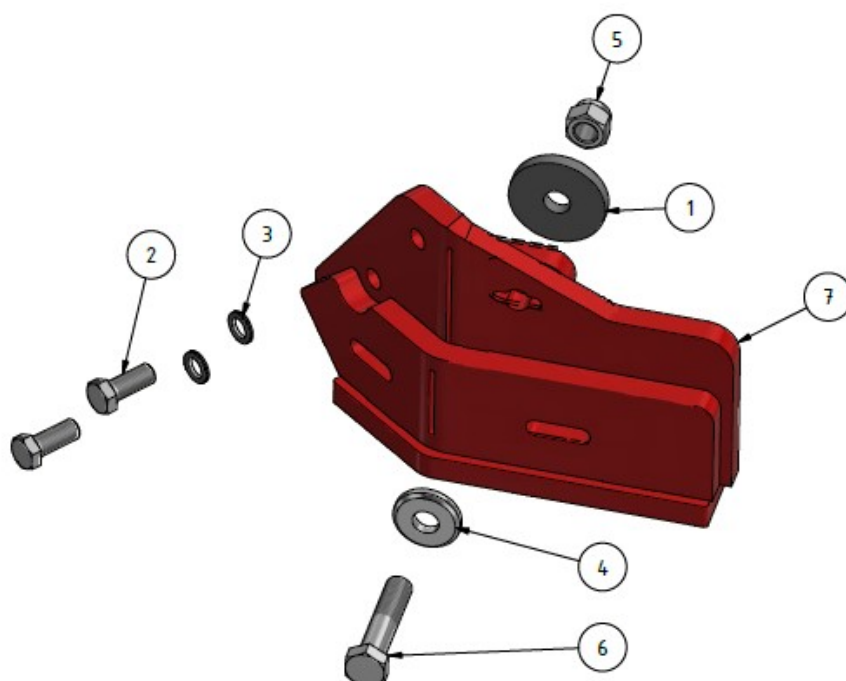
# Slitkloss skruvbar, DPD & DPH



10043516 - Höger komplett skruvbar, DPD & DPH



10038896 - Slitkloss Vänster DPH/DPD3400/3700 skruvbar



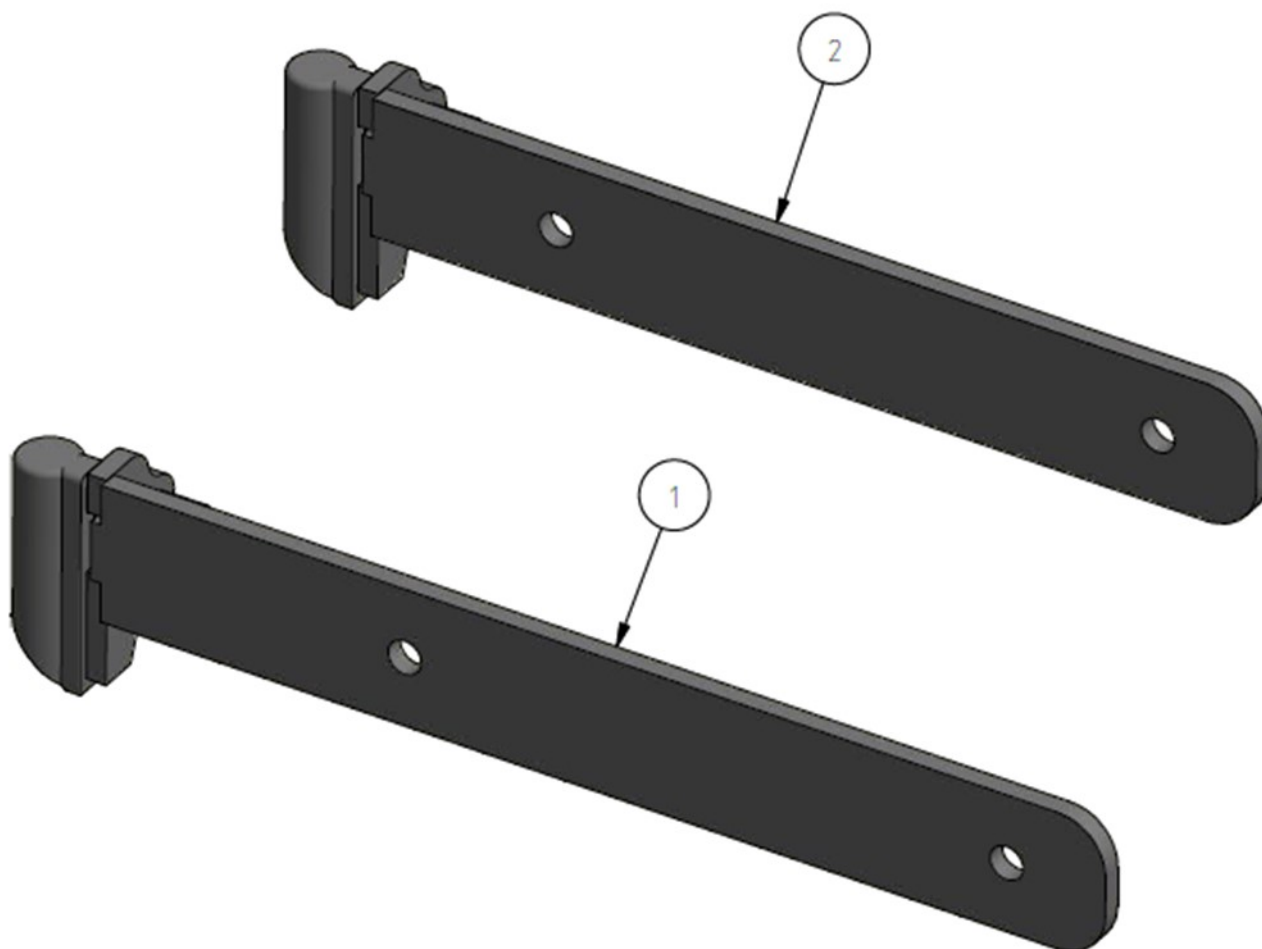


## 10043516 - Höger komplett skruvbar, DPD & DPH

Pos	Antal	Art.nr.	Benämning
1	1	10039307	Höger slitkloss skruvbar, DPD & DPH
2	4	60000086	Skruv MF6S M16x50 GEOMET 10.9 DIN 7991
3	4	60000004	Låsmutter M16 fzb kl8 DIN 982
4	4	60000002	Nordlockbricka NL16

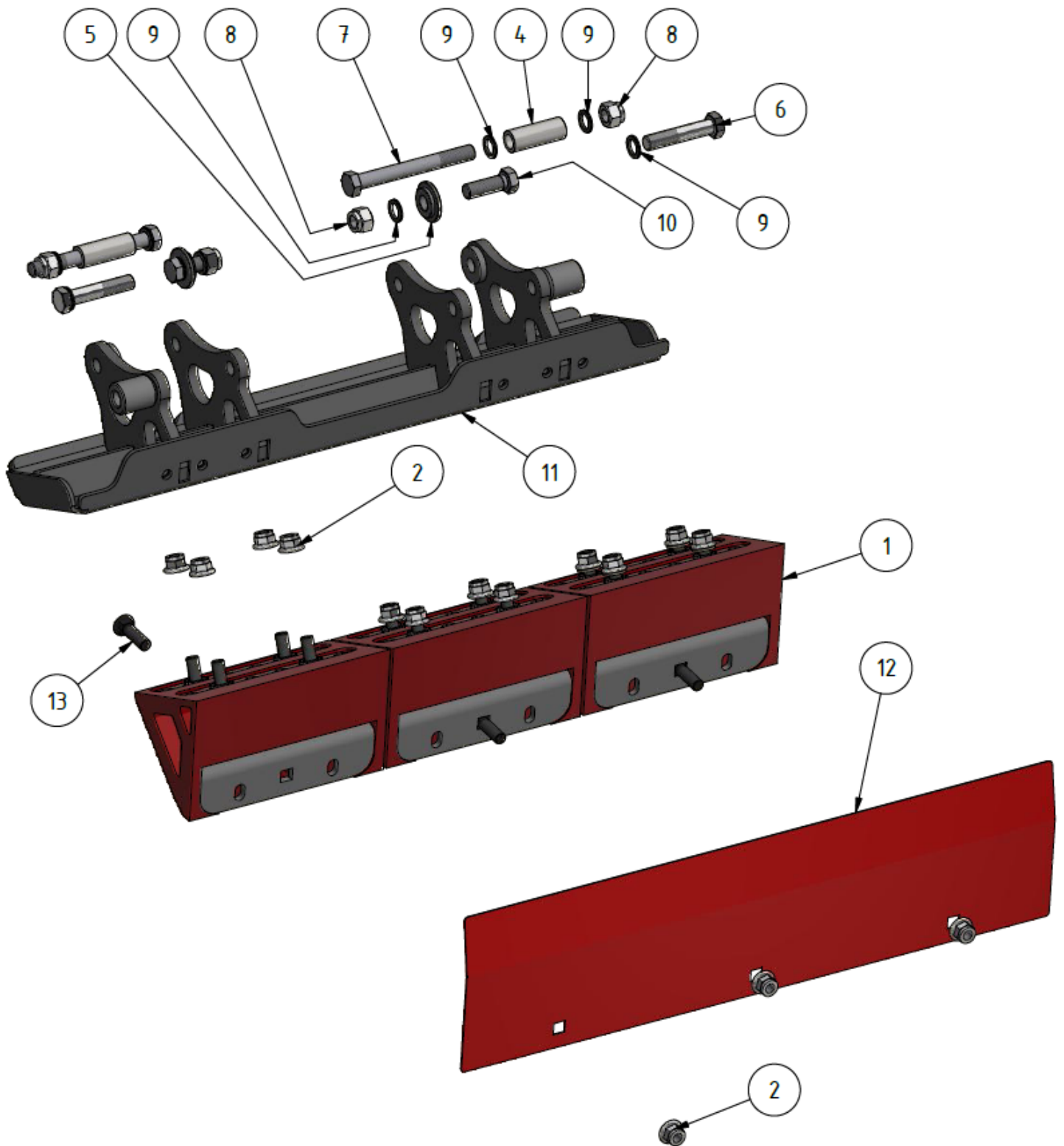
## 10038896 - Slitkloss Vänster DPH/DPD3400/3700 skruvbar

Pos	Antal	Art.nr.	Benämning
1	1	10004988	Bricka ø75
2	2	60000050	DIN 933 - M16x40
3	2	60000002	Nordlockbricka NL16
4	1	10007374	Bricka TBRSB 21x52 fzb SS 1466
5	1	60000112	Låsmutter M20 fzb kl8 DIN982
6	1	60000018	Skruv M6S M20x90 fzb 8.8 DIN 931
7	1	10038895	Skruvbar slitkloss DPD37/34



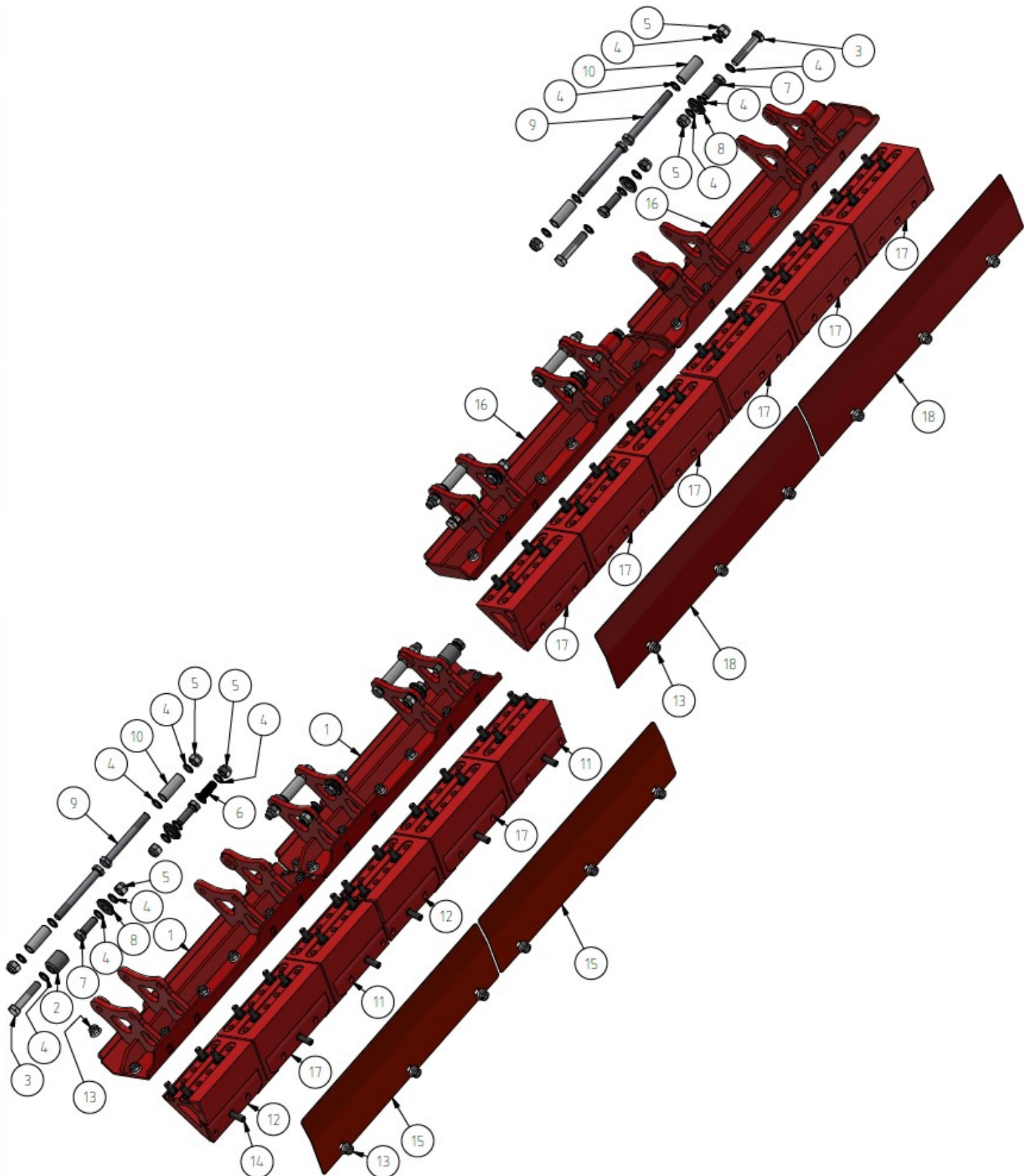
<b>Pos</b>	<b>Antal</b>	<b>Art.nr.</b>	<b>Benämning</b>
1	1	10033358	Kantavvisare/kantskydd skruvbar DPH/DPD3700 inkl. skruv
2	2	10033359	Kantavvisare/kantskydd skruvbar DPH/DPD3400 inkl. skruv
1	1	60000054	Skruv M6S M16x35 fzb 8.8 DIN 933
1	1	60000002	Nordlockbricka NL16
2	2	10001442	Skruv KH M16x55 12.9
2	2	60000122	Flänslåsmutter M16 fzb kl8 DIN 6926

# Skärhållare PU 3700



Pos	Antal	Art.nr.	Benämning
1	12	10034401	Skärhållare PU 300 85ShA
2	60	60000122	Låsmutter M16 Fläns fzb kl8 DIN 6926
3	16	60000242	Nordlockbricka NL16
4	8	10026230	Axel $\varnothing$ 30 L=80
5	8	10036514	Distansbricka
6	8	10031543	Skruv M6S M20x100 Geomet 10.9 DIN 931
7	8	60000024	Skruv M6S M20x180 fzb 8.8 DIN 931
8	16	60000112	Låsmutter M20 fzb kl8 DIN982
9	40	60000151	Nordlockbricka NL20
10	8	60000259	Screw M6S M20x60 10.9 GEOMET
11	4	10038659	Adapter PU-DPF 40°
12	4	10041330	Täckplåt 910
13	12	10001442	Skruv M16x55 KH 8.8

# Skärhållare PU 3400



[www.mahlers.se](http://www.mahlers.se)

Pos	Antal	Art.nr.	Benämning
1	2	10043377	Adapter PU DPD/DPH 3400
2	2	10036512	Hylsa Ø44/21 L54,5
3	6	10031543	Skruv M6S M20x100 ZFSLH 10.9 DIN 931
4	40	60000151	Nordlockbricka NL20
5	18	60000112	Låsmutter M20 fzb kl8 DIN982
6	2	10009250	Skruv MF6S M20x60 ZFSLH 10.9 DIN 7991
7	8	60000259	Skruv M6S M20x60 10.9 ZFSLH DIN 931
8	8	10036514	Distansbricka
9	8	60000024	Skruv M6S M20x180 ZFSLH 8.8 DIN 931
10	8	10026230	Axel ø30 L=80
11	2	10043380	Skärhållare vänster kapad PU 240 85ShA
12	2	10043381	Skärhållare höger PU 240 85ShA
13	60	60000122	Låsmutter M16 Fläns fzb kl8 DIN 6926
14	12	10001442	Skruv M16x55 KH 8.8
15	2	10043384	Täckplåt 790 PU DPD/DPH
16	2	10036508	Adapter PU DPD/DPH 3700 (även DPF V2)
17	8	10034401	Skärhållare PU 300 85ShA
18	2	10041330	Täckplåt Docol 910 PU DPD/DPH

# Hjularrangemang, flerhåls gaffel



Vänster



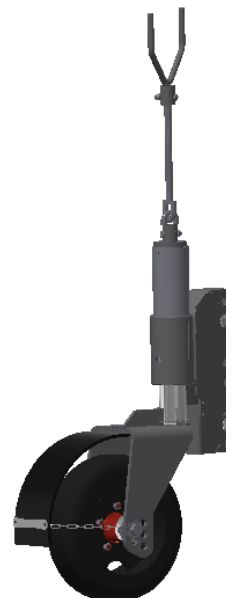
Höger



Vänster-DS

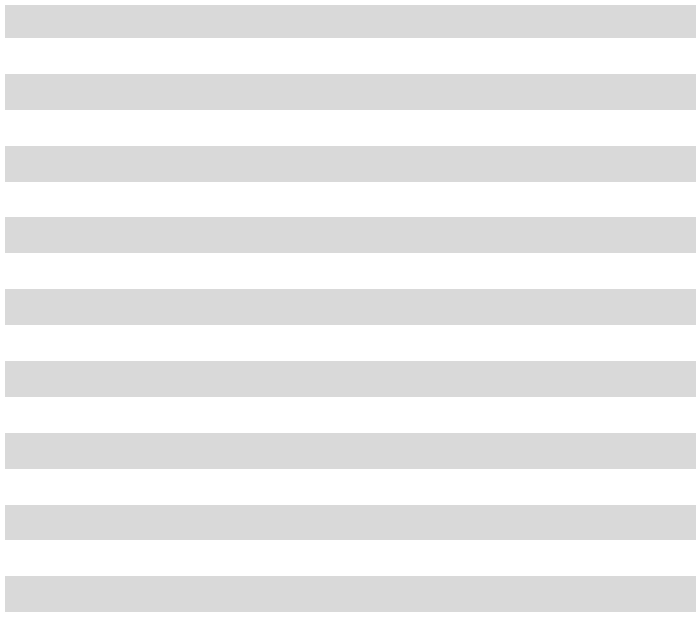
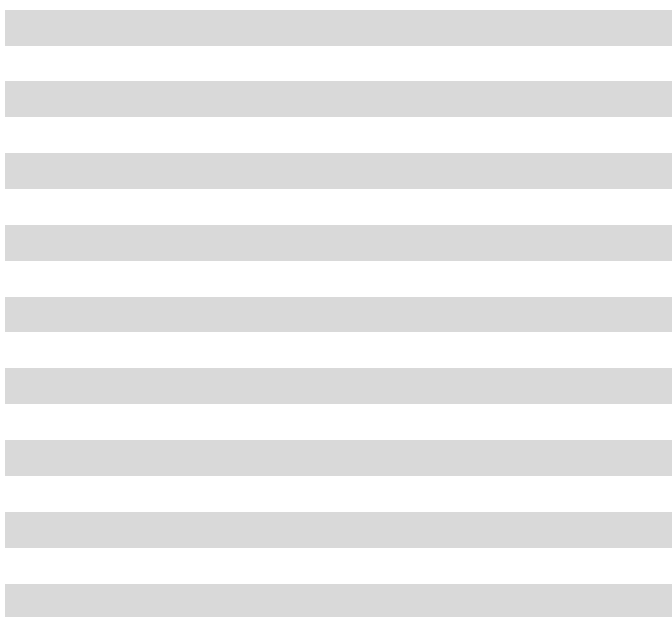


Höger-DS



Benämning	Art.nr
DPH Högersida inkl Massivt hjul	10036635
DPH Högersida exkl. hjul	10037884
DPH Vänstersida inkl Massivt hjul	10036634
DPH Vänstersida exkl. hjul	10001718
DPD Höger och Vänstersida inkl Massivt hjul	10036635
DPD Höger och Vänstersida exkl. hjul	10037884

Benämning	Art.nr
DPH-DS Högersida inkl Massivt hjul	10031396
DPH-DS Högersida exkl. hjul	10028439
DPH-DS vänstersida inkl Massivt hjul	10032138
DPH-DS vänstersida exkl. hjul	10028439
DPD-DS Högersida inkl Massivt hjul	10031396
DPD-DS Vänstersida exkl. hjul	10028439





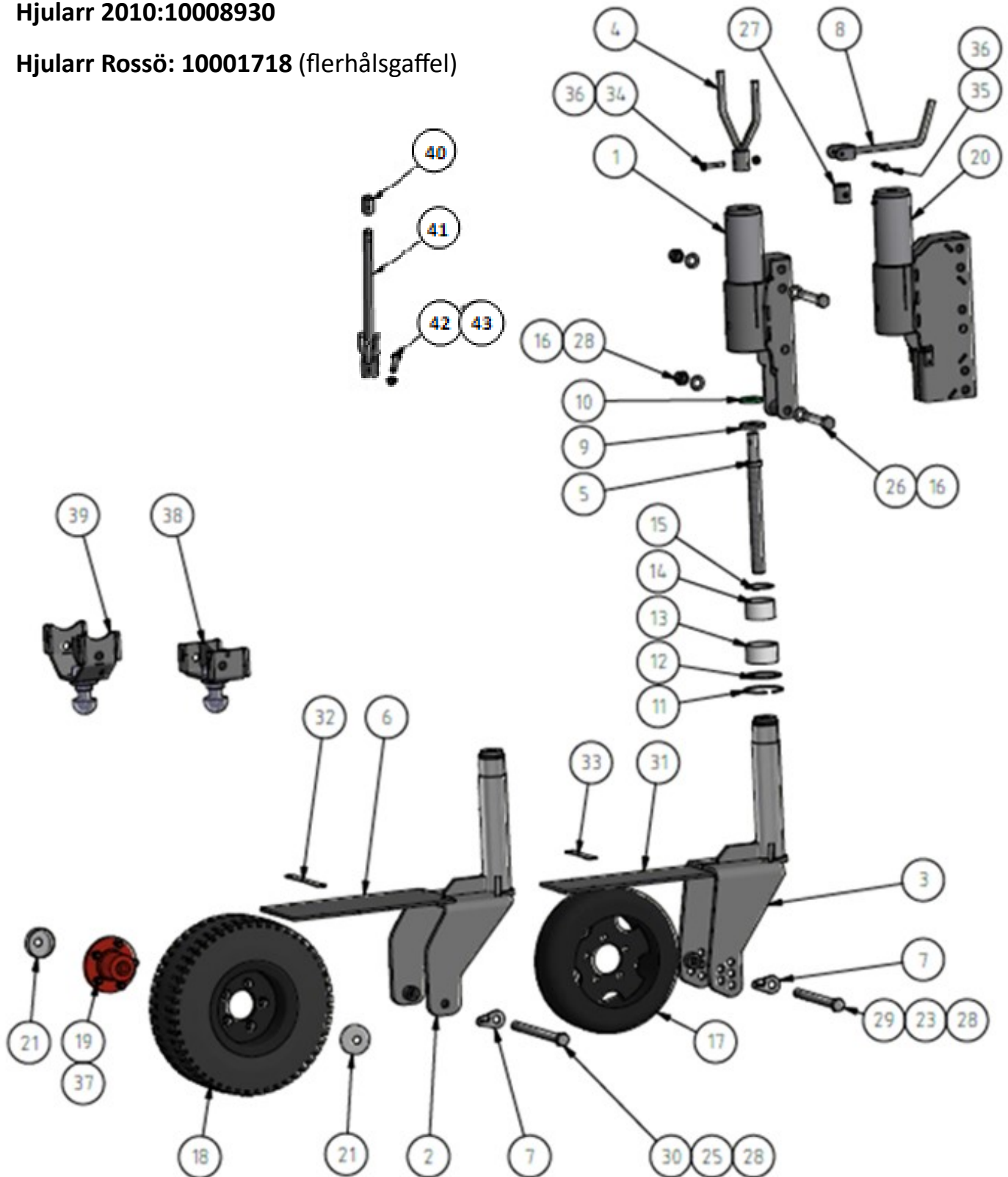


# Hjularr DPH/DPD-DS



Hjularr 2010:10008930

Hjularr Rossö: 10001718 (flerhålgaffel)



Pos	Antal	Art.nr.	Benämning	Anmärkning
1	1	10031680	Ytterhylsa 2018	Sidoplogar, frontplogar.
2	1	10008934	Innerstolpe med gaffel	
3	1	10001709	Innerstolpe m.gaffel	
4	1	10001933	Vev för spindel	
5	1	10001183	Spindel 18mm förlängd	
6	1	<b>10030005</b>	<b>Stänkskärm kpl. Rossö 2010 hjulgaffel</b>	
6-1	1	10010091	Stänkskärm 2010	
6-2	0,2	10038678	Rostfri långlänkad kätting 4mm	
6-3	0,2	10038678	Rostfri långlänkad kätting 4mm	
6-4	2	60000095	Skruv MVBF M8x35 fzb DIN 603	
6-5	2	60000279	Låsmutter M8 Fläns fzb kl8	
7	2	10038671	Bricka Rostfri Skärm (förstärkt)	
8	1	10001289	Vev med bockat handtag	
9	1	60000130	Bricka TBRSB 26x65 fzb SS 1466	
10	1	10001240	Tryckbricka Oilon	
11	1	10001722	Spårring SGH 97 DIN 472	
12	1	10001711	Stödring ø94/73-3	
13	1	10001712	Bussning nedre 81x70,3	
14	1	10001710	Bussning övre 74,7x45	
15	1	10001716	Spårring SGA 63 DIN 471	
16	4	60000138	Bricka BRB 21x36 fzb	
17	1	10001348	Massivt hjul 8" på fälg	
17-1	1	<b>10035059</b>	<b>Massivt hjul 8" inkl nav och skruv</b>	
18	1	10011250	Hjul 8" 2010 för 8" nav	
19	1	10001190	Nav kpl (diagonalplog) 8"	
19-1	1	<b>10035608</b>	<b>Nav 8" inkl infästningsskruv</b>	
20	1	10028437	Ytterhylsa DPD Moddskär	DPH, DPD Moddskär. Ej Rossö - DS
21	2	10002019	Tätningkapsel 72/75x20	
22	2	50000023	Smörjnippel M6 rak	
23	1	10001715	Distance, hjulgaffel	<b>Hjulgaffel 178mm</b>
25-1	2	60000138	Bricka BRB 21x36 fzb HB200 SMS 70	För shimsning av hjul. (Max avvikelse +-3mm)
25-2	1	10001720	Bricka TBRB 21x36 fzb SMS 1466	För shimsning av hjul. (Max avvikelse +-3mm)
25	2	10012448	Distans,kort	<b>Hjulgaffel 208mm</b>
25-1	2	60000138	Bricka BRB 21x36 fzb HB200 SMS 70	För shimsning av hjul. (Max avvikelse +-3mm)
25-2	1	10001720	Bricka TBRB 21x36 fzb SMS 1466	För shimsning av hjul. (Max avvikelse +-3mm)
26	2	60000007	Skruv M6S M20x130 fzb 8.8 DIN 931	
27	1	10001286	Hylsa handtag	
28	3	60000112	Låsmutter M20 fzb kl8 DIN982	
29	1	60000025	Skruv M6S M20x240 fzb 8.8 DIN 931	
30	1	10009898	Skruv M6S M20x280 fzb 8.8 DIN 931	
31	1	10001713	Stänkskärm för flerhålgaffel	
31-1	3	60000095	Skruv MVBF M8x35 fzb DIN 603	
31-2	3	60000279	Låsmutter M8 Fläns fzb kl8	
31-3	0,2	10038678	Rostfri långlänkad kätting 4mm	
31-4	0,2	10038678	Rostfri långlänkad kätting 4mm	
32	1	10028395	Förstärkningsplåt, skärm hjularr 2010	
32-1	2	10010489	Schakel 1/4" Bult 6mm	
33	1	10029334	Förstärkningsplåt skärm, hjularr 8"	
33-1	2	10010489	Schakel 1/4" Bult 6mm	
34	1	60000072	Skruv M6S M10x55 obh. 10.9 DIN 931	
35	1	60000071	Skruv M6S M10x70 obh. 10.9 DIN 931	
36	1	60000117	Låsmutter M10 fzb kl8 DIN 982	
37	5	60000184	Navmutter NV 22mm för 8" nav	
38	1	10031125	Slitskoadapter hjulgaffel Rossö 2000	
39	1	10028713	Slitskoadapter, Hjulgaffel Rossö 2010	
40	1	10028324	Reduceringshylsa ø25 L=40	
41	1	10001220	Axel med led, L=300	
42	1	60000072	Skruv M6S M10x55	
43	1	60000117	Låsmutter M10 fzb kl8 DIN 982	

# Slitskoarr Kuts 30° / Fyrkant med kula

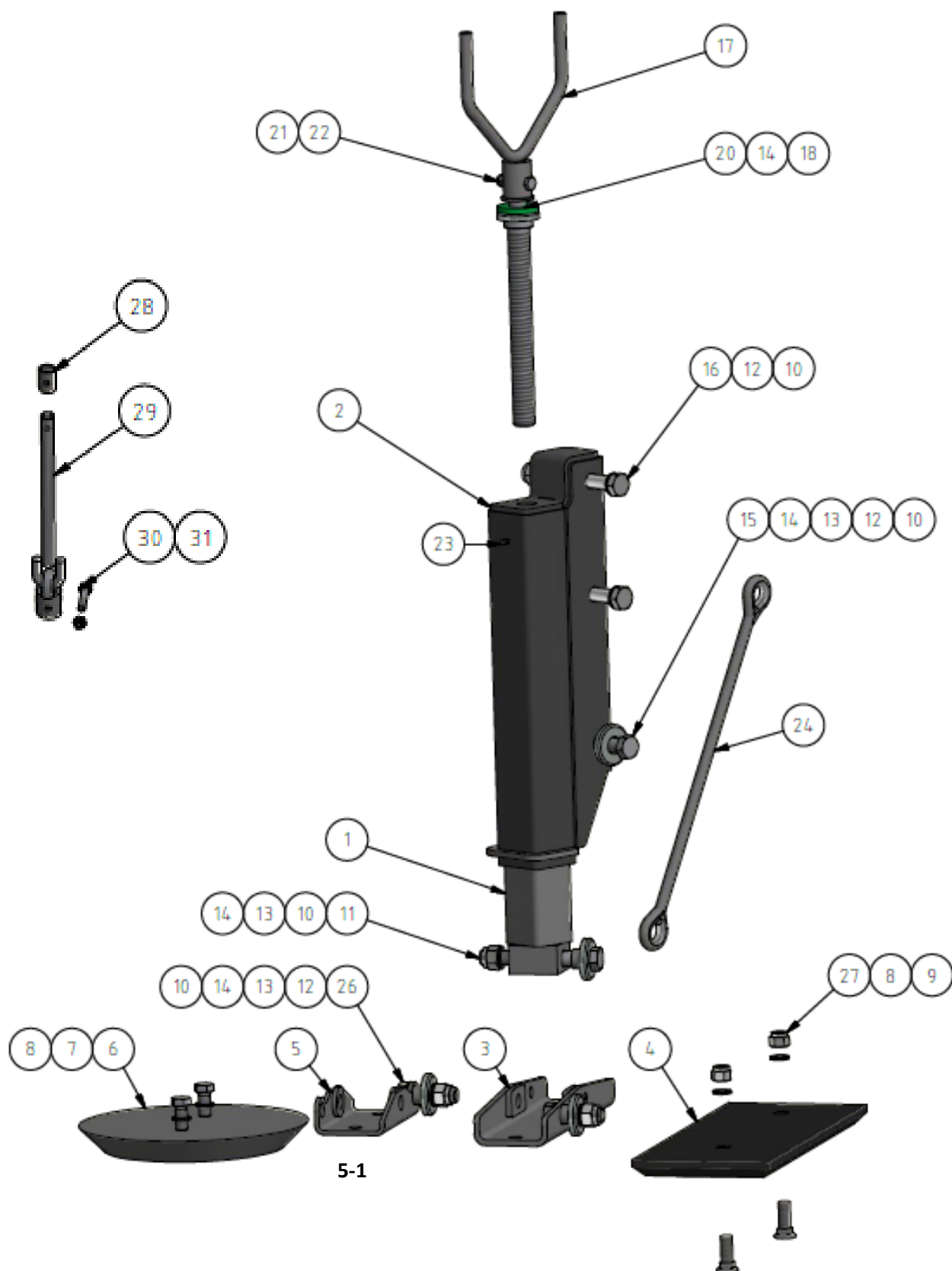


Benämning	Art.nr
Slitskoarr DPH/DPD Kuts 30° (moddskär)	10030887
Slitskoarr DPH/DPD Kuts 30° förl. vev	10031370
Slitskoarr DPH/DPD Kuts 30° (moddskär). exkl. slitsko	10037902
Slitskoarr DPH/DPD Kuts 30° förl. Vev. exkl. slitsko	10037903
Slitskoarr DPH Kuts 30°	10031114
Slitskoarr DPH Kuts 30° exkl. slitsko	10037904

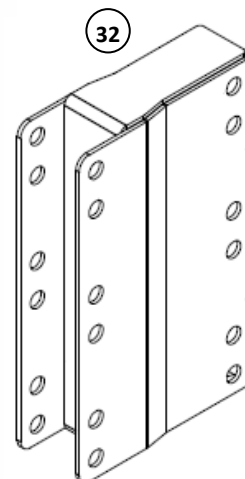
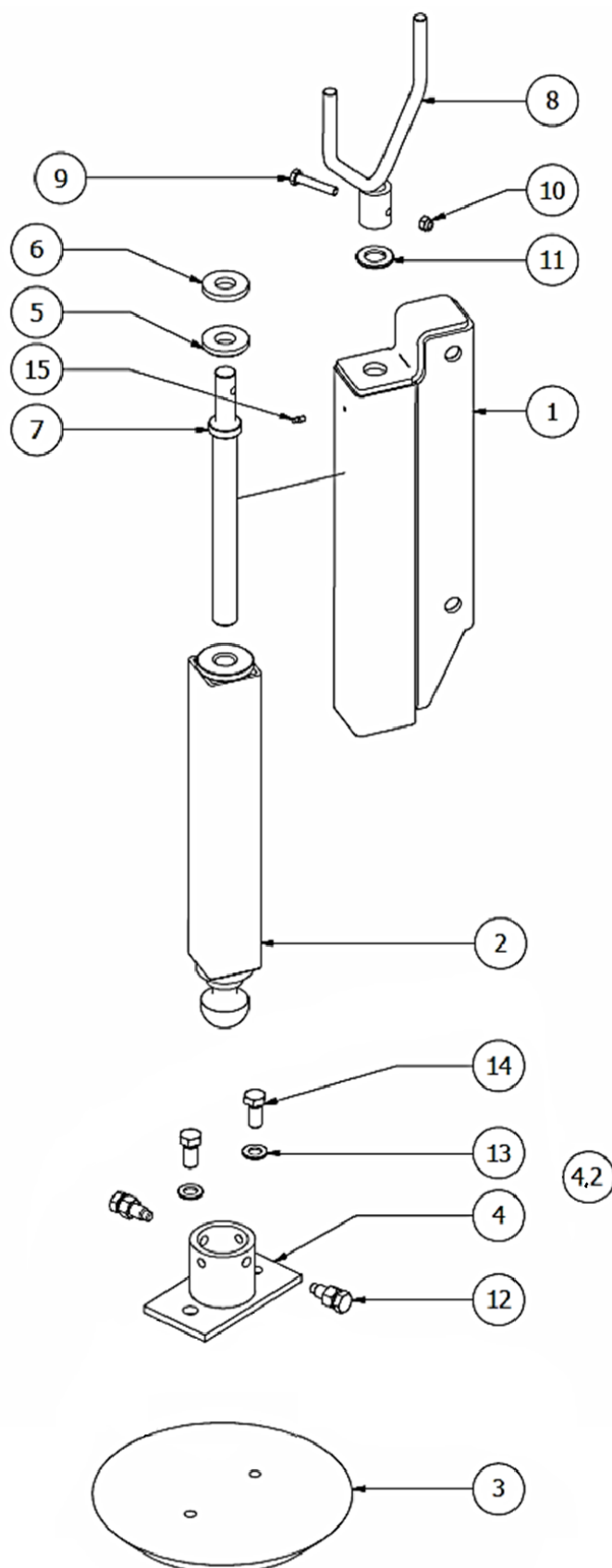
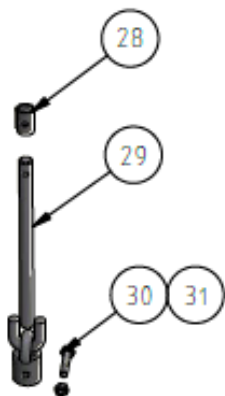
Benämning	Art.nr
Slitskoarr DPH (Fyrkant med kula)	10031366
Slitskoarr DPH förl. Vev (Fyrkant med kula)	10031367
Slitskoarr DPH (Fyrkant med kula). exkl. slitsko	10037905
Slitskoarr DPH förl. Vev (Fyrkant med kula). exkl. slitsko	10037906



Benämning	Art.nr
Slitmedearrangemang komplett	10032740
Slitmedearrangemang komplett förl. vev	10037899
Slitmedearrangemang exkl. slitmed	10037907
Slitmedearrangemang förl. vev exkl. slitmed	10037908



1	1	10029303	Innerstolpe fyrkant, kuts 30°
2	1	10027431	Ytterhylsa slitskoarr. DPH
3	1	10031502	Hållare slitmed
4	1	10031504	Slitmed. Hårdmetall inlägg.
4-1	1	10036482	Slitmede Norge
5	1	10001394	Fästbalk, slitsko
<b>5-1</b>	<b>1</b>	<b>10031185</b>	<b>Fästbalk slitsko NO, komplett</b> (pos 5, 9, 8, 7, 11, 10, 14, 13, 27)
6	1	10001242	Slitsko Kombi M16
6-1	1	10028988	Hårdmetallslitsko Kombi
7	2	60000054	Skruv M6S 16x35 fzb
8	4	60000002	Nordlockbricka NL16
9	2	60000186	Skruv FH M16x55 12.9
10	6	60000112	Låsmutter M20 fzb kl8 DIN982
11	1	10031320	Skruv M6S M20x160 12,9
12	10	60000151	Nordlockbricka NL20
13	4	10031185	Stödhylsa ø27x20.5 L=16
14	5	10031185	Bricka TBRSB 21x52 fzb SS 1466
15	1	60000024	Skruv M6S M20x180 fzb 8.8 DIN 931
16	2	10002119	Skruv M6S M20x150 fzb 8.8 DIN 931
17	1	10001933	Vev för spindel
18	1	10001183	Spindel 18mm förlängd
19	1	60000143	Bricka BRB 26x45 fzb HB200 SMS 70
20	1	10001240	Tryckbricka Oilon
21	1	60000072	Skruv M6S M10x55 obh. 10.9 DIN 931
22	1	60000117	Låsmutter M10 fzb kl8 DIN 982
23	1	50000023	Smörjnippel M6 rak
24	1	50000040	Säkerhetswire 0,5m
26	2	60000011	Skruv M6S M20x70 fzb 8.8 DIN 931
27	2	60000004	Låsmutter M16
28	1	10028324	Reduceringshylsa ø25 L=40
29	1	10001220	Axel med led, L=300
30	1	60000072	Skruv M6S M10x55
31	1	60000117	Låsmutter M10 fzb kl8 DIN 982

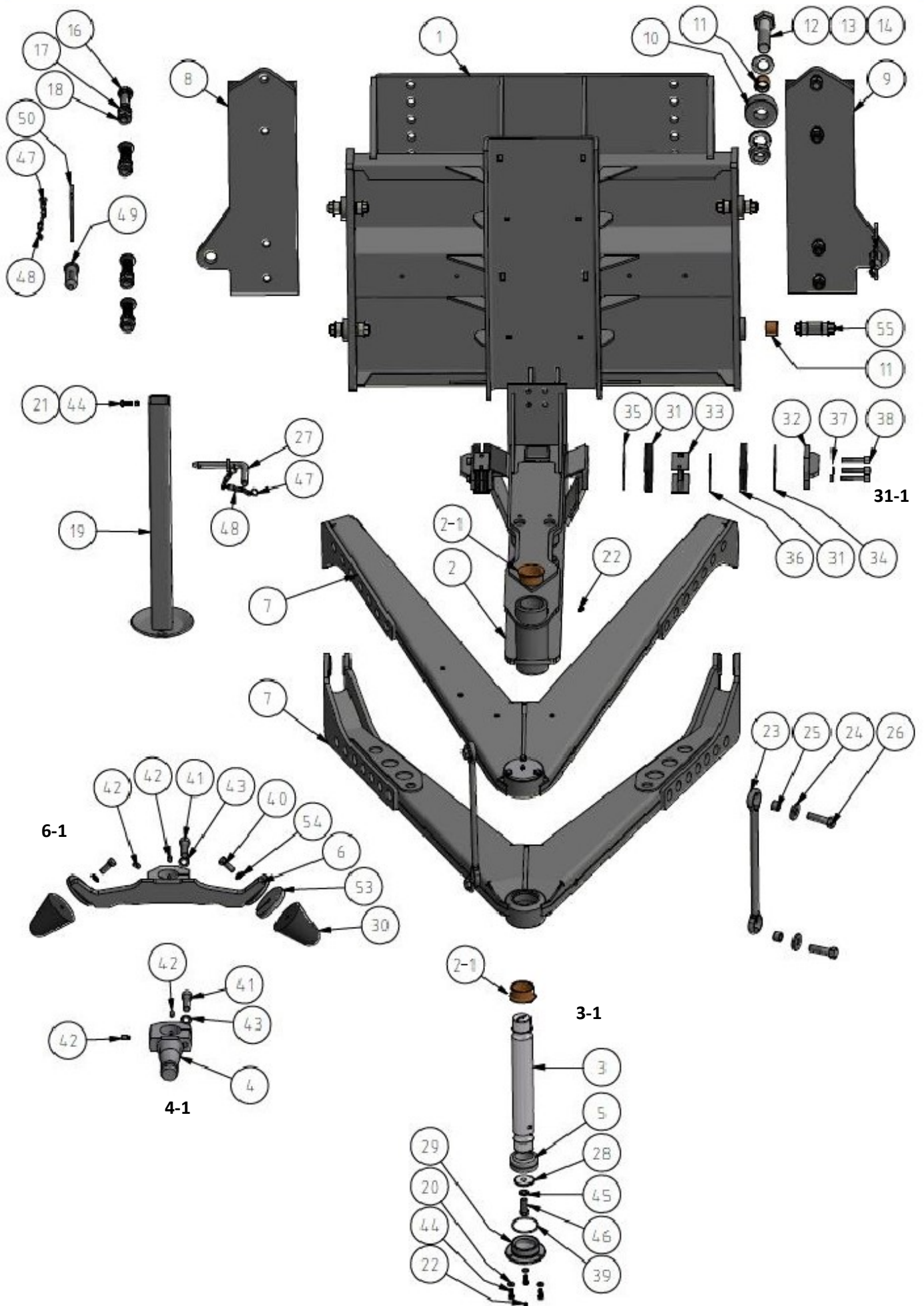




Pos	Antal	Art.nr	Benämning
1	1 st	10027431	Ytterhylsa slitskoarr. DPH
2	1 st	10001055	Innerhylsa fyrkant, med kula, L435
3	1 st	10001242	Slitsko Gängad M16
3-1	1 st	10028988	Hårdmetallslitsko Kombi
4	1 st	10001084	Hållare slitsko, Roterande
<b>4-1</b>	<b>1st</b>	<b>10007703</b>	<b>Hållare slitsko inkl. skruv (pos 4, 12)</b>
<b>4-2</b>	<b>1st</b>	<b>10037437</b>	<b>Hållare slitsko inkl. skruv till infästning och slitsko</b>
5	1 st	60000129	Bricka TBRSB 25x58 fzb SS 1466
6	1 st	10001240	Tryckbricka Oilon
7	1 st	10001183	Spindel 18mm förlängd
8	1 st	10001933	Vev för spindel
9	1 st	60000072	Skruv M6S M10x55 obh. 10.9 DIN 931
10	1 st	60000117	Låsmutter M10 fzb kl8 DIN 982
11	1 st	60000143	Bricka BRB 26x45 fzb HB200 SMS 70
12	2 st	10001238	Skruv med svarvad spets, inkl mutter
13	2 st	60000140	Bricka BRB 17x30 fzb
14	2 st	60000054	Skruv M6S 16x35 fzb
15	1 st	50000023	Smörjnippel M6 rak
28	1 st	10028324	Reduceringshylsa ø25 L=40
29	1 st	10001220	Axel med led, L=300
30	1 st	60000072	Skruv M6S M10x55
31	1 st	60000117	Låsmutter M10 fzb kl8 DIN 982
32	1 st	10029108	Slitskoadapter DPD/DPH

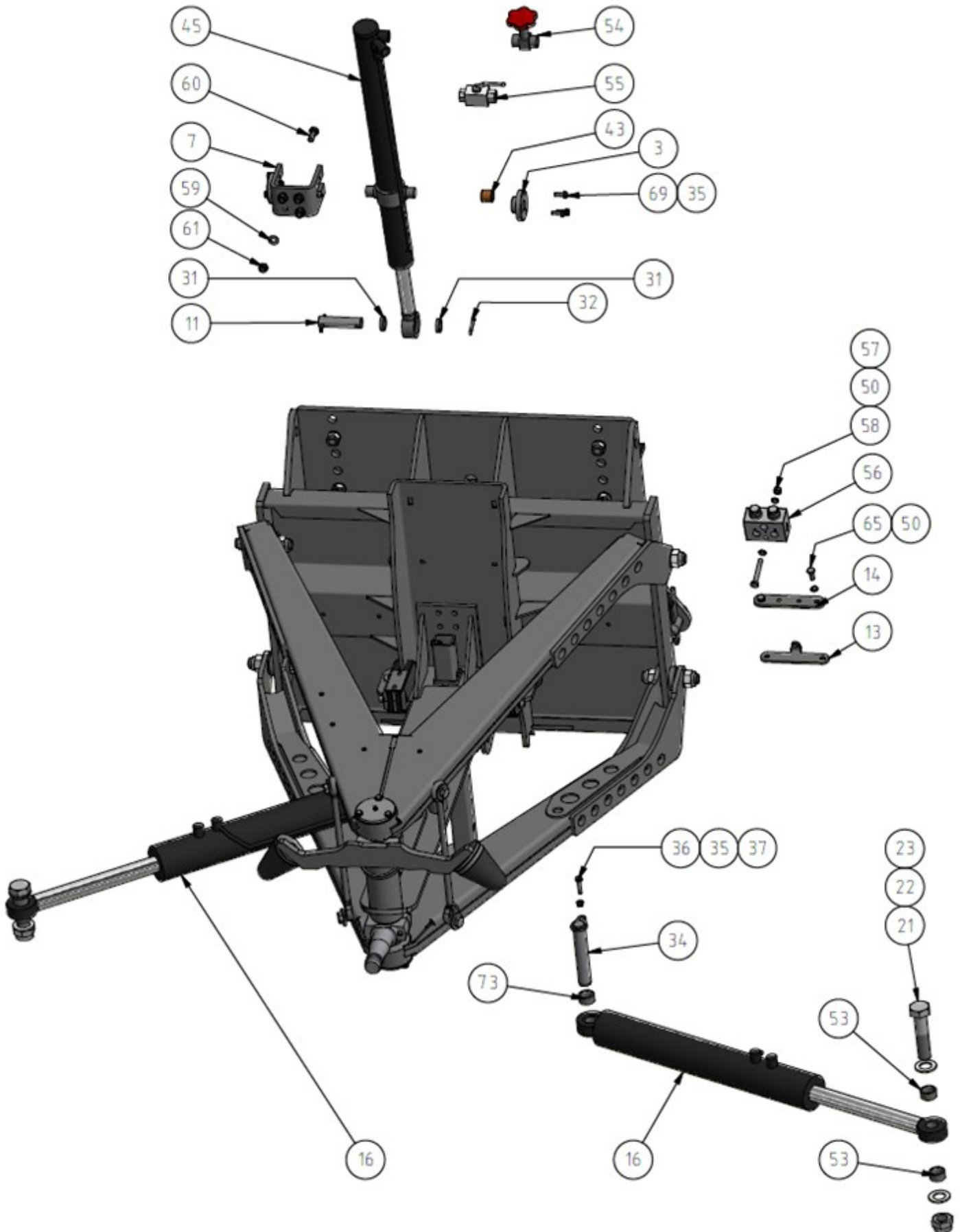
# P-gram Norge

2020-07- Ny fästplatta, Centrumbom och slitplast, se sida 32

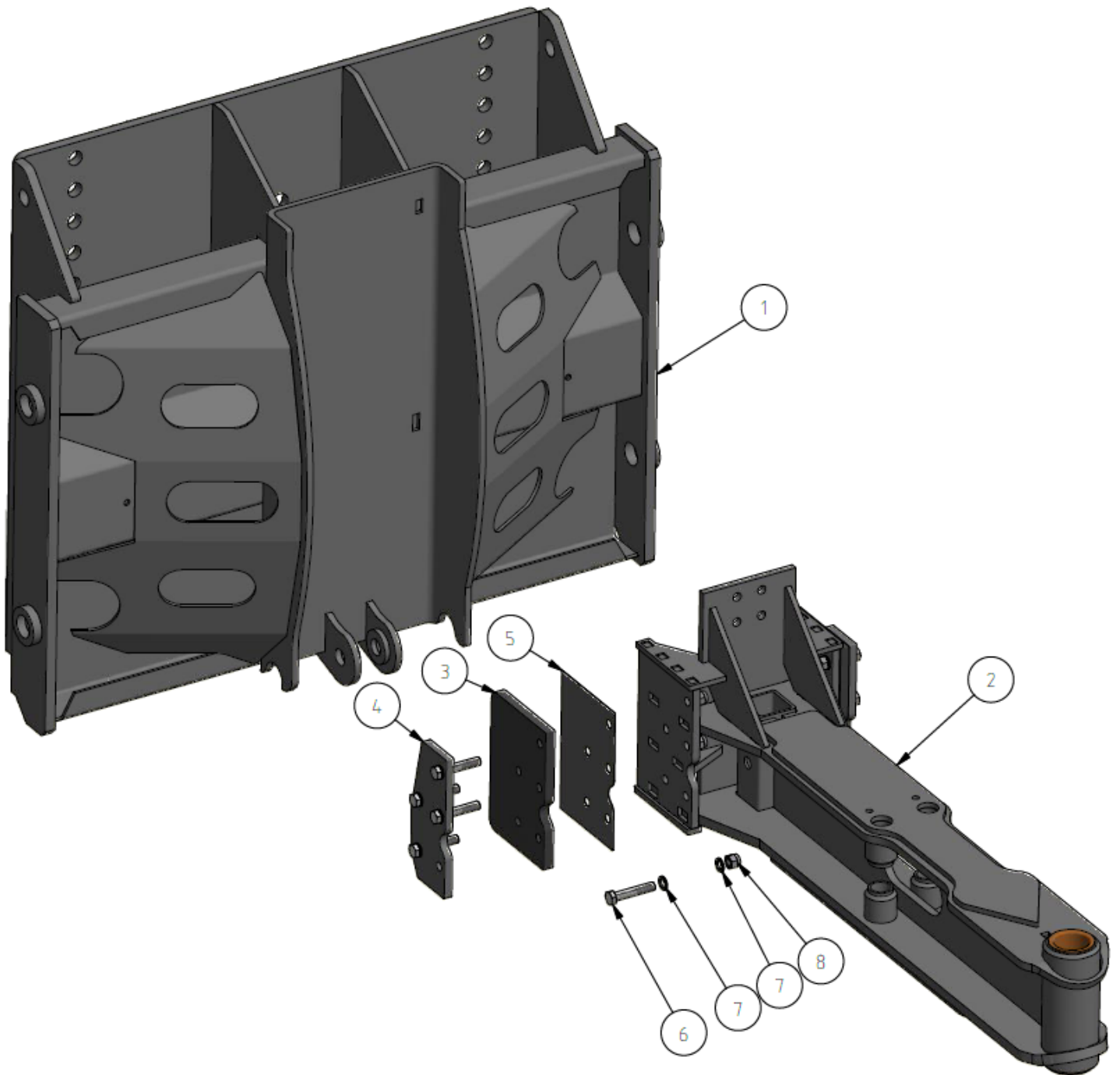


Pos	Antal	Art nr	Benämning
1	1	10025727	Fästplatta Norge
2	1	10025730	Centrumbom
2-1	2	50000016	Kragbussning WB800Wf
3	1	10036116	Centrumaxel HL M14
3-1	1	10032787	<b>Komplett Centrumaxel Norge HL</b>
4	1	10010777	Vridtapp
4-1	1	10012449	<b>Vridtapp 2011, inkl. skruv, nordlock, stoppskruv</b>
5	2	10001773	Ledlager GE 45 ES
6	1	10023632	Ok med överfall NO
6-1	1	10037705	<b>Ok med överfall NO inkl. skruv, nordlock, stoppskruv</b>
7	2	10033444	Länkarm HL 2019
8	1	10019615	Infästningskrok Norgeplatta
9	1	10019576	Infästningskrok Norgeplatta
10	1	10009245	Rulle Norgeplatta
11	5	10011118	Bussning COB095 3030
12	1	M30 x 130	Hex-Head Bolt
13	3	60000135	Bricka SRB 31x52 fzb SS71
14	1	60000118	Låsmutter M30 fzb kl8 DIN 982
15	6	10009250	Skruv MF6S M20x60 10.9 obh
16	2	10039977	Skruv M6S M20x70 10.9 GEOMET
17	10	60000151	Nordlockbricka NL20
18	8	60000112	Låsmutter M20 fzb kl8 DIN982
19	1	10001892	Parallelogram Ms stödben
20	6	60000139	Bricka BRB 8,4x16 fzb HB200 SMS 70
21	1	60000113	Låsmutter M8 fzb kl8 DIN 982
22	3	50000023	Smörjnippel M6 rak
23	2	10025910	Säkerhetswire Ø10, 0,41m
24	4	10002256	Bricka D42-17x4
25	4	10025163	Stödhylsa ø27x20.5 L=16
26	4	60000026	Skruv M6S M16x60 fzb 8.8 DIN 931
27	1	10005244	Låspinne Ø16, CC68mm
28	2	10036117	Bricka centrumaxel M14
29	2	10002243	Lock Länkarm
30	2	10002260	Anslag, gummi GB90110 M12,80
31-1	1	10031540	<b>Repsats-Glidplast inkl klämjärn P-gram (En sida) Pos 31 till 38</b>
31-2	1	10009111	<b>Repsats-Parallelogram (Båda sidor. Kämjärn ingår ej)</b>
31	4	10001036	Glidplatta
32	2	10001732	Klämjärn
33	2	10001736	Mellandel
34	2	10001733	Shims 2mm
35	2	10001735	Shims 1mm
36	2	10001734	Shims 1mm Mellandel
37	6	60000148	Nordlockbricka NL10
38	6	60000083	Skruv MC6S M10x60 12,9 obeh DIN 912
39	2	10002244	O-ring ø59.5x3
40	2	60000073	Skruv M6S M12x35 fzb 8.8 DIN 933
41	2	10001759	Skruv MC6S M16x60 obh 12,9 DIN 912
42	5	10001760	Stopskruv MS6SS 10x20 DIN 914
43	2	60000002	Nordlockbricka NL16
44	7	60000055	Skruv M6S M8x20 fzb 8.8 DIN 933
45	2	10008774	Nordlockbricka NL14
46	2	10036118	Skruv M6S M14x35 GEOMET 10.9
47	3	10003134	S-krok 3mm
48	0,4m	10006408	Kätting 5mm, länklängd 28mm
49	2	10015054	Låsbult Norgefäste
50	1	10015053	Låskil
50-1	2	60000169	Ringsprint ø4,5x40
53	1	10027754	Distansskiva 12 mm
54	2	60000149	Nordlockbricka NL12
55	4	10030534	Expander Mählers p-gram 2010

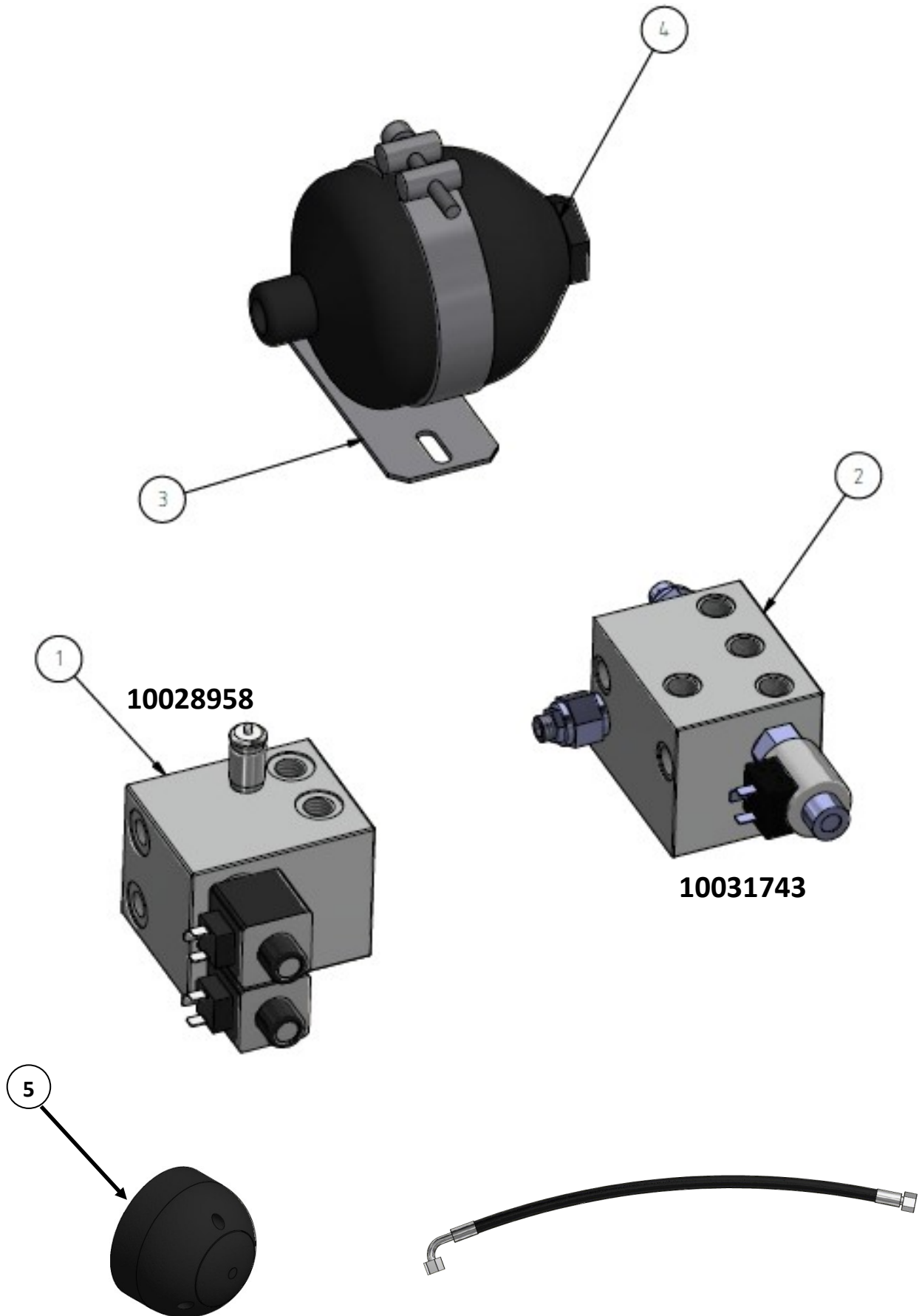
## Hydraulik, infästning.



Pos	Antal	Art.nr.	Benämning
3	2	10001730	Lagerhus
7	1	10024131	Övre fäste lyftcylinder
11	1	10002246	Tapp ø25
13	1	10033461	Fäste chockventil
14	1	10033462	Fäste hydraulblock
16	2	10028536	Hydraulcyl. Ø80/40-500, NO-HL
16-1	1	10002010	Packningssats 80/40
16-2	2	10006264	Ledlager GE 30 ES
16-3	2	10010034	Spårring SGH 47
21	2	10008990	Skruv M6S M30x130 fzv 8.8 DIN 931
22	4	60000135	Bricka BRB 31x52 fzb HB200 SMS 70
23	2	60000118	Låsmutter M30 fzb kl8 DIN 982
31	2	10001068	Distansring ø34/26 L 8mm
32	2	60000163	Saxpinne 6x40
34	2	10002025	Axeltapp ø30 Rostfri
34-1	2	10000217	Distanshylsa L13
35	10	60000139	Bricka BRB 8,4x16 fzb HB200 SMS 70
36	2	60000033	Sexkantskruv M8x40
37	3	60000113	Låsmutter M8 fzb kl8 DIN 982
43	2	10001731	Glidlager ø25/28 L25
45	1	10024804	Lyftcylinder 50/32 630
45-1	2	70000022	Packningssats 50/32
45-2	2	10005705	Ledlager GE 25 ES
50	8	60000148	Nordlockbricka NL10
53	2	10026626	Distanshylsa ø30,5/38 L19
53-1	2	10000209	Distanshylsa L53 <b>OBS! Bara Rossöplogar</b>
54	1	10002247	Nålventil (Rubenskrän)
55	1	10007746	Kulventil BKH 1/2"inv.-1/2"inv.
56	1	10002130	Chockventil TBADH 1/2 80/80
57	1	60000010	Skruv M6S M10x80 fzb 8.8 DIN 931
58	1	60000117	Låsmutter M10 fzb kl8 DIN 982
59	4	60000142	Bricka BRB 13x24 fzb
60	6	60000073	Skruv M6S M12x35 fzb 8.8 DIN 933
61	4	60000196	Låsmutter M12kl 6 fzb DIN 985
65	2	60000047	Skruv M6S M10x25 fzb 8.8 DIN 933
73	1	10000217	Distanshylsa L13
	1	10006204	Snabbkoppl.3/8" hona m.elim.
	1	10006337	Dammskydd 3/8" för hona
	1	10006252	Snabbkoppl.3/8" hane m.elim.
	1	10006244	Dammskydd 3/8" för hane
	1	10001679	Snabbkoppl.1/2" hona m.elim.
	1	10001853	Dammskydd 1/2" för hona
	1	10001992	Snabbkoppl.1/2" hane m.elim. 5021
	1	10001993	Dammskydd 1/2" för hane
	2	10001488	Slang, <b>höj och sänk - 3/8" L1800</b>
	2	10002252	Slang, <b>vrid - 3/8" L2200</b>
	4	10002250	Slang, <b>vridcylinder 1/2"- rak L900</b>
	15	10001484	Tredobricka 1/2"
	6	10001857	Adapter rak 3/8"- 1/2"
	2	10001858	Adapter 90° 3/8"- 1/2" ställb
	2	10001862	Adapter rak 1/2" utv- 1/2" inv rörl.m
	5	10002251	Adapter rak 1/2" utv- 1/2" utv
	2	10002254	Stålplugg 1/2" utv
	1	10004733	Adapter 45° 1/2" utv- 1/2" utv ställb.



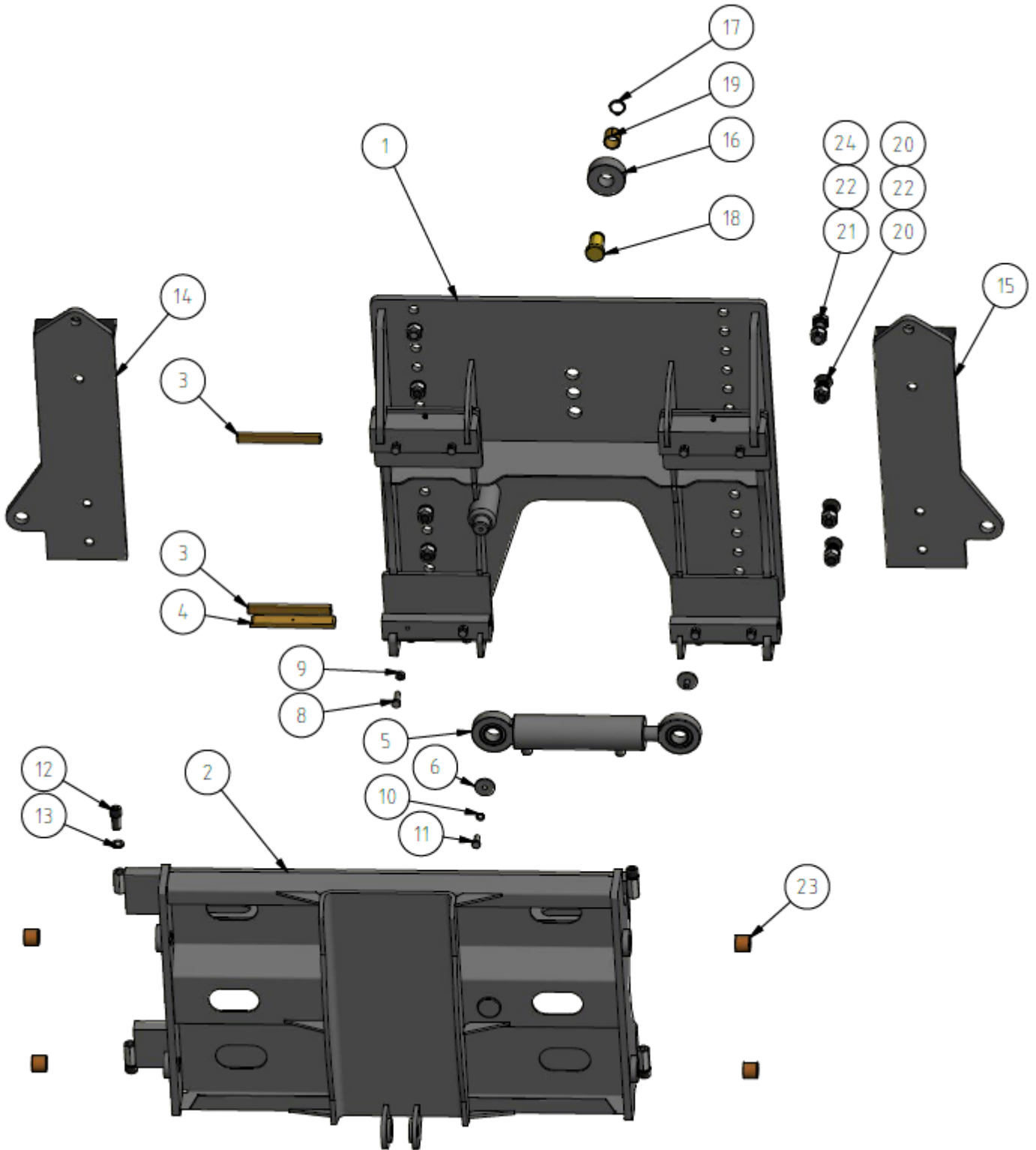
Pos	Antal	Art.nr.	Benämning
1	1	10035506	Fästplatta HL 2020
2	1	10035900	Centrumbom HL 2020
2-1	2	50000016	Kragbussning WB800Wf
3	2	10036060	Glidplast HL
3-1	1	10038881	<b>Repsats-Glidplast, kpl. P-gram HL 2020-07 en sida</b>
4	2	10036061	Fästplåt HL
5	2	10036202	Shims 1mm HL
6	10	10007504	Skruv M6S M12x65 fzb 8.8
7	20	60000149	Nordlockbricka NL12
8	10	60000115	Låsmutter M12 fzb kl8





Pos	Antal	Art.nr.	Benämning
1	1	10028958	Hydraulblock Dubbelskär + OMK
1-1	1	10015523	Mätuttag ST06-R 3/8"
1-2	1	10029563	Kabel 3m med två Hirschmann
1-3	1	10028495	Fästplåt hydraulblock
2	1	10031743	Hydraulpaket Dubbelskär 2018
2-1	2	10009405	Mutter EMDV
2-3	2	10002503	Solenoid 24V ES (10028958)
2-4	2	10003086	Solenoid 12V ES (10028958)
2-5	1	70000060	Mutter, ställskruv st 12
2-6	1	70000059	Mutter, ställskruv st 8
2-7	2	10002524	Ventil EMDV10-N-3B
3	1	10001809	Ackumulatorklämma-0,75
4	1	70000021	Ackumulator-0,75-8 BAR
5	1	10006085	7-pol stickdosa
	1	10024668	7-pol stickkontakt med kabel
	2	10001857	Adapter rak 3/8" - 1/2"
	2	10001858	Adapter 90° 3/8" - 1/2" ställb
	2	10001862	Adapter rak 1/2" utv- 1/2" inv rörl.m
	2	10002251	Adapter rak 1/2" utv- 1/2" utv
	1	10002254	Stålplugg 1/2" utv
	2	10004733	Adapter 45° 1/2" utv- 1/2" utv ställb.
	1	10002248	Skottgenomgång 1/2"
	8	10001859	Tredobricka 3/8"
	1	10001856	Adapter rak 3/8" utv - 3/8" utv
	1	10006204	Snabbkoppl.3/8" hona m.elim.
	1	10006337	Dammskydd 3/8" för hona
	1	10006252	Snabbkoppl.3/8" hane m.elim.
	1	10006244	Dammskydd 3/8" för hane
	1	10001679	Snabbkoppl.1/2" hona m.elim.
	1	10001853	Dammskydd 1/2" för hona
	1	10001992	Snabbkoppl.1/2" hane m.elim. 5021
	1	10001993	Dammskydd 1/2" för hane
	2	10001488	Slang, <b>höj och sänk</b> - 3/8" <b>L1800</b>
	2	10002252	Slang, <b>vrid</b> - 3/8" <b>L2200</b>
	4	10002250	Slang, <b>vridcylinder</b> 1/2"- rak <b>L900</b>
	15	10001484	Tredobricka 1/2"
	6	10001857	Adapter rak 3/8" - 1/2"
	2	10001858	Adapter 90° 3/8" - 1/2" ställb
	2	10001862	Adapter rak 1/2" utv- 1/2" inv rörl.m
	5	10002251	Adapter rak 1/2" utv- 1/2" utv
	2	10002254	Stålplugg 1/2" utv
	1	10004733	Adapter 45° 1/2" utv- 1/2" utv ställb.

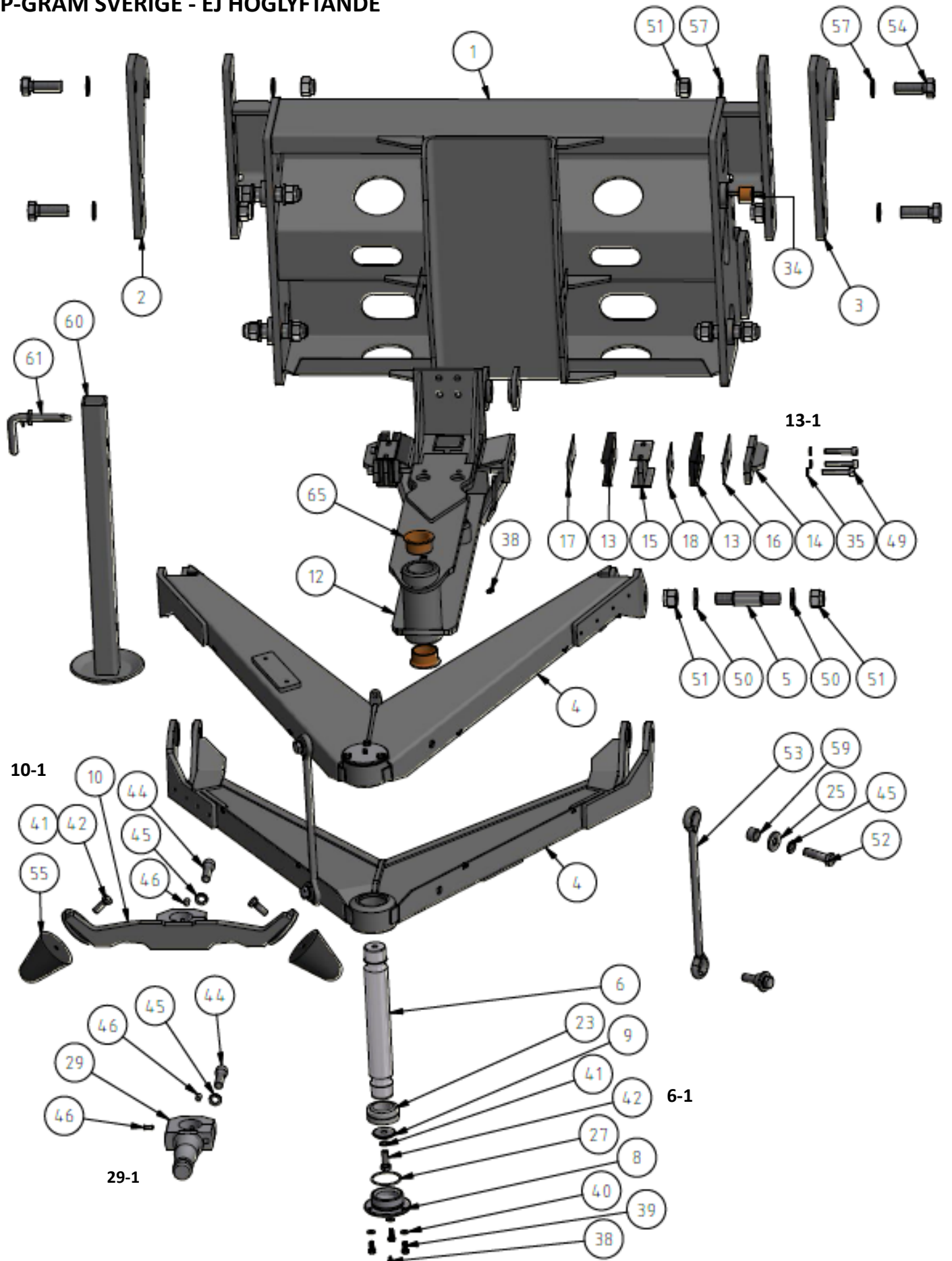
# NP SF160



## NP SF160

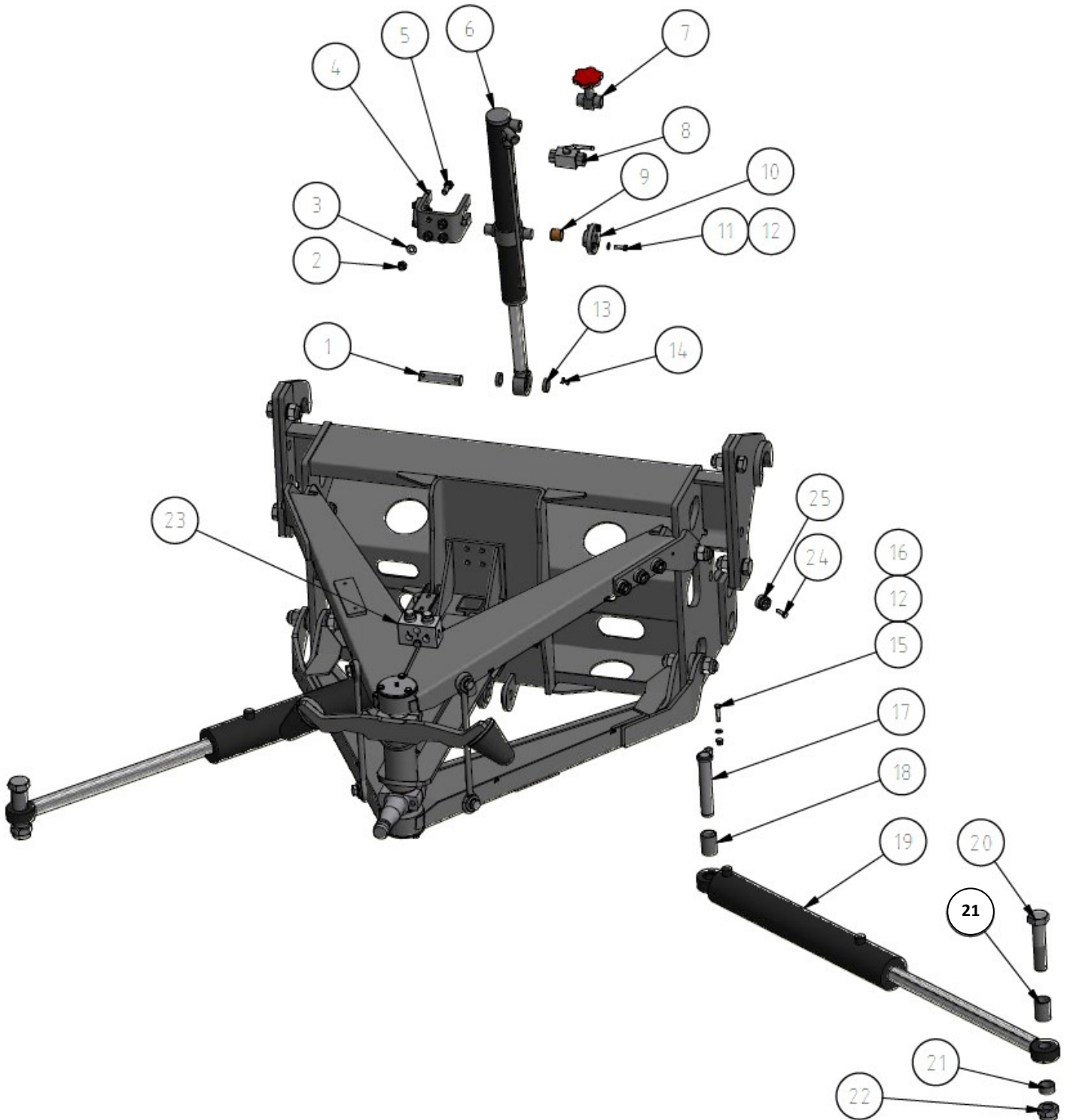
Pos	Antal	Art.nr.	Benämning
1	1	10027342	Infästningsplatta NP SF160
2	1	10027343	Bakplatta NP SF160
3	4	10027328	Slitlist sida, mässing
4	2	10027327	Slitkloss nedre, mässing
5	1	10004946	Hydraulcylinder ø63/32-160
6	2	10001274	Bricka för tiltcylinder
7	4	50000023	Smörjnippel M6 rak
8	12	60000069	Skruv M6S M10x35 fzb 8.8 DIN 933
9	12	10007672	Mutter M6M M10 fzb kl8 DIN 934
10	2	60000148	Nordlockbricka NL10
11	2	60000047	Skruv M6S M10x25 fzb 8.8 DIN 933
12	4	10010588	Skruv MC6S M16x35 obh 12,9 DIN 912
13	4	60000002	Nordlockbricka NL16
14	1	10019615	Infästningskrok Norgeplatta
15	1	10019576	Infästningskrok Norgeplatta
16	1	10009245	Rulle Norgeplatta
17	1	10003069	Spårring SGA 30 DIN 471
18	1	10019606	Axel (Rulle NO)
19	1	10019612	Glidlager WB800 Ø30/34 L=30
20	6	10009250	Skruv MF6S M20x60 10.9 obh
21	2	10039977	Skruv M6S M20x70 10.9 GEOMET
22	10	60000151	Nordlockbricka NL20
23	4	10011118	Bussning COB095 3030
24	8	60000112	Låsmutter M20 fzb kl8 DIN982
	1	10005179	Hydraulslang L2500 3/8"
	1	10005064	Hydraulslang L1950 3/8"
	2	10001858	Adapter 90° 3/8utv-1/2utv ställb.
	2	10001485	Adapter rak 3/8"utv-3/4"utv
	2	60000203	Tredobricka 3/4"
	2	10002441	Snabbkoppling TEMA TH 7511,3/4", Hona
	2	10002116	Dammskydd 3/4" för hona

## P-GRAM SVERIGE - EJ HÖGLYFTANDE



Pos	Antal	Art.nr	Benämning
1	1	10016154	Fästplatta
2	1	10002228	Krok höger
3	1	10002227	Krok Vänster
4	2	10010709	Länk arm
5	4	10010748	Axel $\varnothing$ 30
5-1	4	10030534	Expander Mählers p-gram 2010 ( $\varnothing$ 30)
6	1	10001341	Centrumaxel
6-1	1	10035423	Komplett centrumaxel, ej HL
8	2	10002243	Lock Länkarm
9	2	10002083	Bricka Centrumaxel
10	1	10010762	Ok med överfall
10-1	1	10012450	<b>Ok med överfall kpl</b> (pos 10, 44, 45, 46)
12	1	10002024	Centrumbalk Inkl. bussningsr.
13-1	1	10031540	<b>Repsats-Glidplast inkl klämjärn P-gram (En sida)</b>
13-2	1	10009111	<b>Repsats-Parallelogram-Rossö</b> (Båda sidor. Klämjärn ingår ej)
13	4	10001036	Glidplatta
14	2	10001732	Klämjärn
15	2	10001736	Mellandel
16	2	10001733	Shims 2mm
17	2	10001735	Shims 1mm
18	2	10001734	Shims 1mm Mellandel
23	2	10001773	Ledlager GE 45 ES
25	4	10002256	Bricka D42-17x4
27	2	10002244	O-ring $\varnothing$ 59.5x3
29	1	10010777	Vridtapp
29-1	1	10012449	<b>Vridtapp 2011, inkl. skruv, nordlock, stoppskruv</b>
30	1	10000209	Distanshylsa
34	4	10011118	Bussning COB095 3030
35	6	60000148	Nordlockbricka NL10
38	3	50000023	Smörjnippel M6 rak
39	6	60000055	Skruv M6S M8x20 fzb 8.8 DIN 933
40	6	60000139	Bricka BRB 8,4x16 fzb HB200 SMS 70
41	2	60000149	Nordlockbricka NL12
42	4	60000073	Skruv M6S M12x35 obh. 10.9 DIN 933
44	2	10001759	Skruv MC6S M16x60 obh 12,9 DIN 912
45	6	60000002	Nordlockbricka NL16
46	3	10001760	Stoppskruv MS6SS 10x20 DIN 914
49	6	60000083	Skruv MC6S M10x60 12,9 obeh DIN 912
50	8	60000150	Nordlockbricka NL24
51	12	60000120	Låsmutter M24 fzb kl8 DIN 982
52	4	60000026	Skruv M6S M16x60 fzb 8.8 DIN 931
53	2	10002257	Säkerhetswire 0,39m
54	4	10010088	Skruv M6S 24x70h
55	2	10002260	Anslag, gummi GB90110 M12,80
57	8	60000150	Nordlockbricka NL24
59	4	10025163	Hylsa $\varnothing$ 27x16.5 L=16
60	1	10001892	Parallelogram Ms stödben ( <b>extrautrustning</b> )
61	1	10005244	Låspinne $\varnothing$ 16, CC68mm ( <b>extrautrustning</b> )
65	2	50000016	Kragbussning WB800WF $\varnothing$ 50 L30

## Hydraulik, infästning.



Pos	Antal	Art.nr	Benämning
1	1 st	10002246	Tapp 25 L106
2	4 st	60000196	Låsmutter M12
3	4 st	60000142	Bricka BRB 13x24
4	1 st	10024131	Övre fäste lyftcylinder
5	4 st	60000053	Skruv M6S M12x35 fzb 8.8
6	1 st	10001728	Lyftcylinder 50/32-450
6-1	1 st	70000022	Packningssats cylinder 50/32
6-2	1 st	10005705	Ledlager GE 25 ES
6-3	1 st	10015033	Spårring SGH 42
6-4	1 st	50000023	Smörjnippel M6 rak
7	1 st	10002247	Nålventil (Rubenskran)
8	1 st	10007746	Kulventil BKH 1/2"inv.-1/2"inv.
9	2 st	10001731	Glidlager ø25/28 L25
10	2 st	10001730	Lagerhus
11	6 st	60000061	Skruv M6S M8x25
12	8 st	60000139	Bricka BRB 8,4x16
13	2 st	10001068	Distansring 8mm
14	2 st	60000163	Saxpinne ø6,3x40
15	2 st	60000033	Skruv M6S M8x40
16	2 st	60000279	Låsmutter M8 Fläns
17	2 st	10002025	Axeltapp ø30
18	2 st	10000209	Distanshylsa L53
19	2 st	10002261	Vridcycl 80/40-500
19-1	1 st	10002010	Packningssats 80/40
19-2	2 st	10006264	Ledlager GE30ES
19-3	2 st	10010034	SGH 47 Låsring
19-4	2 st	50000023	Smörjnippel M6 rak
20	2 st	60000043	Skruv M6S M30x140
21	4 st	10026626	Distanshylsa ø30/38 L19
22	2 st	60000104	Låsmutter M30
23	1 st	10002130	Chockventil TBADH 1/2 80/80
23-1	1 st	60000010	Skruv M6S M10x80
23-2	1 st	60000117	Låsmutter M10
24	4 st	10002313	Skruv MC6S M8x30
25	4 st	10006285	Parkeringsnippel TEMA 5011
25-1	4 st	10001588	Parkeringsnippel TEMA 7511 (Äldre utförande)
	2 st	10001488	Slang, <b>høj och sänk</b> - 3/8" <b>L1800</b>
	2 st	10002252	Slang, <b>vrid</b> - 3/8" <b>L2200</b>
	1 st	10006039	Slang, <b>vridcylinder</b> 1/2" rak- 90° <b>L830</b>
	2 st	10002250	Slang, <b>vridcylinder</b> 1/2"- rak <b>L900</b>
	1 st	10002253	Slang, <b>vridcylinder</b> 1/2" rak- 90° <b>L600</b>
	15 st	10001484	Tredobricka 1/2"
	6 st	10001857	Adapter rak 3/8"- 1/2"
	2 st	10001858	Adapter 90° 3/8"- 1/2" ställb
	2 st	10001862	Adapter rak 1/2" utv- 1/2" inv rörl.m
	5 st	10002251	Adapter rak 1/2" utv- 1/2" utv
	2 st	10002254	Ståplugg 1/2" utv
	1st	10004733	Adapter 45° 1/2" utv- 1/2" utv ställb.
	4 st	10002441	Snabbkoppling 7511 3/4" hona
	4 st	10001679	Snabbkoppling 5011 1/2"

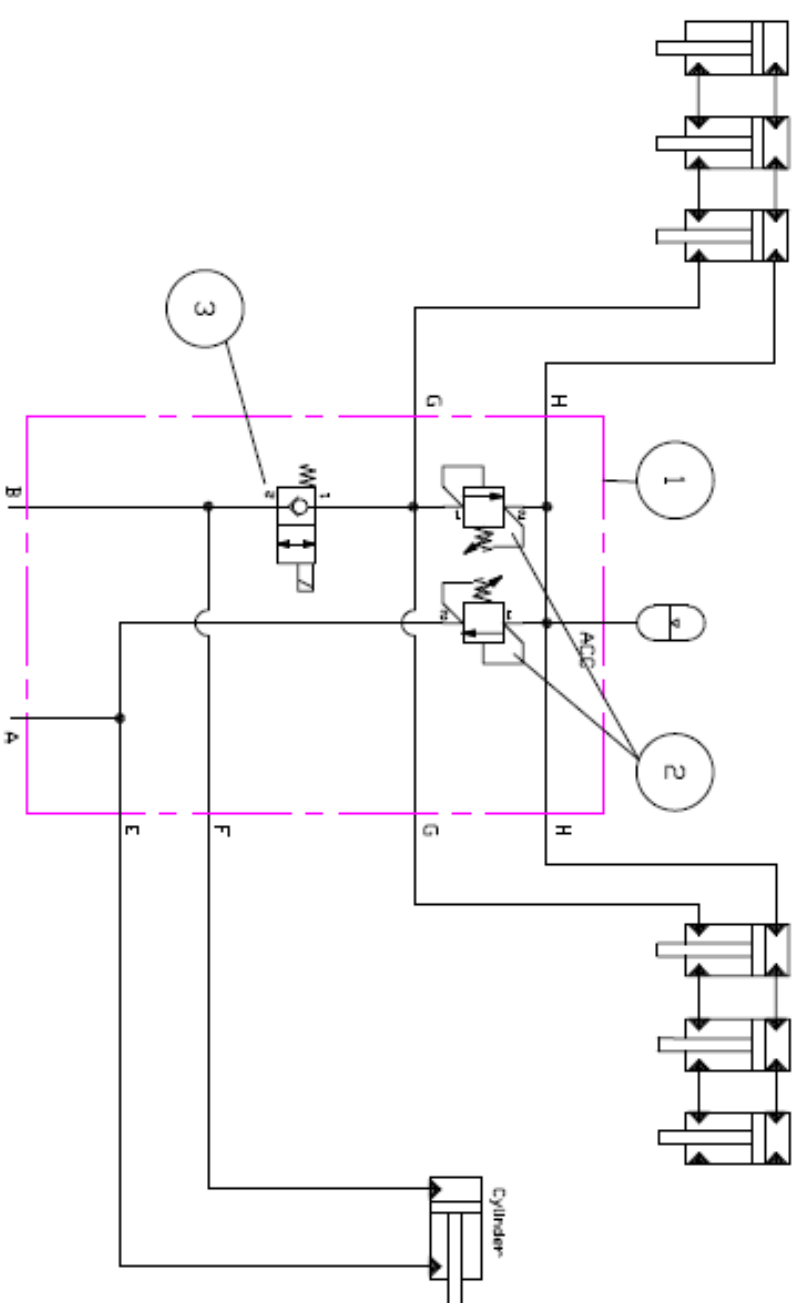
10032764 - BM-kroksats p-gram 2010 kompl. Ej för HL





## 10032764 - BM-kroksats p-gram 2010 kompl. Ej för HL

Pos	Antal	Art.nr	Benämning
1	1	10032480	BM-kroksats p-gram 2010
	2	60000205	Skruv M6S M24x200
	2	60000202	Skruv M6S M24x90
	8	10019644	NI24 med stor ytterdiameter
	4	60000120	Låsmutter M24

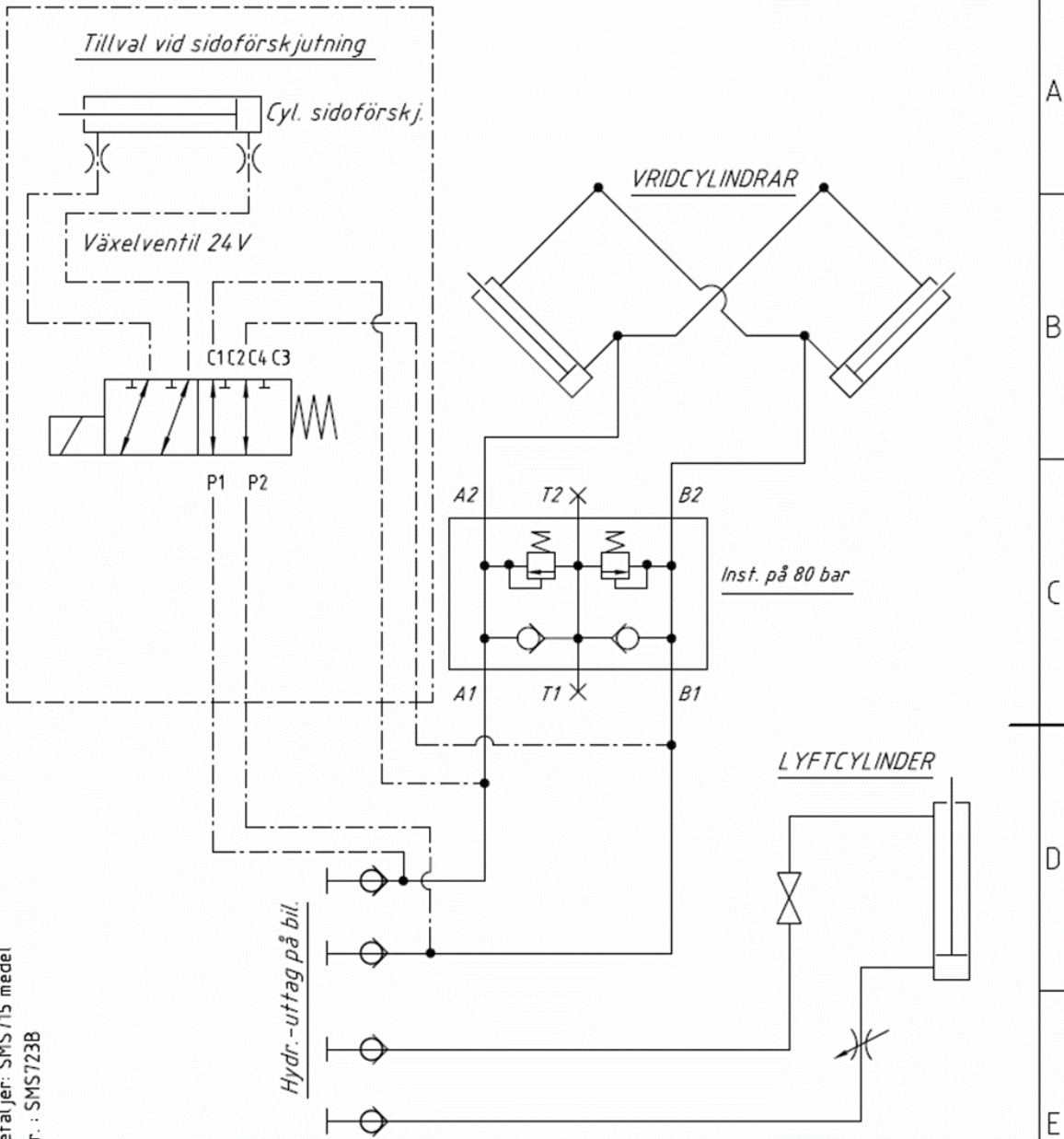


Alla anslutningar = R3/8"

3	1	0562110000			Elventil
2	2	RVP508-N-S-0-15			Tryckbegränsare
1	1	VB202959	AL		Ventilblock
Komr		Artid	Modellbeteckning	Skatt	Skatt
SP		HPA	1:1		
ES HYDAGENT AB			MÄHLERAS Fronstrog med gummskroppa		
B-5010.02			18-01-25		

# Hydraulschema DPH

Denna ritning är och förblir vår.  
Får ej kopieras eller delges annan.



Skarpa kanter brytes.

För ej toleranssatta mått gäller:  
bearbetade detaljer: SMS715 medel  
Svetsade konstr.: SMS723B



FILNAMN <b>10028367</b>	FORMAT <b>A4</b>	ART.NR.	UTGÅVA	SKALA <b>1:2</b>	Tilh.art.nr
Reviderat av	<b>Hydraulschema</b>  <b>DPH</b>				
RITAD AV <b>2016-09-12</b>					
KONTR.AV					
ERSÄTTER					
YTBHANDLING					
KONST. AV	RITNINGSNUMMER <b>10028367</b>				
ÖVRIGT					

Datum: 16-09-12

## Momenttabell metrisk

### **Åtdragningsmoment/monteringsmoment**

Förspänningen skall normalt hållas på en nivå så att dragspänning och vridspänning inte överskrider skruvmaterialets sträckgräns .

### **Lackerade ytor**

Lackerade ytor minskar friktionen mot skruvhuvud och mutter. Det ökar förspänningen, men risken är också stor att sättningar gör att man med tiden tappar förspänning. Skruvförband ska kontrolleras var 50:e drifttimme.

### **Flänsskruvar och flänsmuttrar**

Diametern på flänsen är större än vad tabellerna tar hänsyn till. Anläggningsytan blir större och därmed också friktionen. Tabellvärdena ökas med c:a 10% för att kompensera och nå rätt förspänning.

### **Stålskruv med standardstigning**

*Samtliga monteringsmoment i Nm.*

*Tabellvärden gäller obehandlade anoljade skruvförband vid användning av momentnyckel eller segdragande mutterdragare med momentstyrning. Momentspridning max.  $\pm 5\%$*

Gänga	Stigning	Area mm <sup>2</sup>	8.8	10.9	12.9
M6	1	20	9,8	14	17
M8	1,25	36,6	24	33	40
M10	1,5	58	47	65	79
M12	1,75	84,3	81	114	136
M14	2	115	128	181	217
M16	2	157	197	277	333
M20	2,5	245	385	514	649
M24	3	353	665	935	1120
M30	3,5	561	1310	1840	2210
M36	4	817	2280	3210	3850



**REDSKAPSSYSTEM FÖR ÖKAD LÖNSAMHET**

AB Mähler & Söner Hotingsvägen 40, 880 51 Rossön | Tel 0624 512 350 | Fax 0624 200 50 | Email [info@mahlers.se](mailto:info@mahlers.se)