



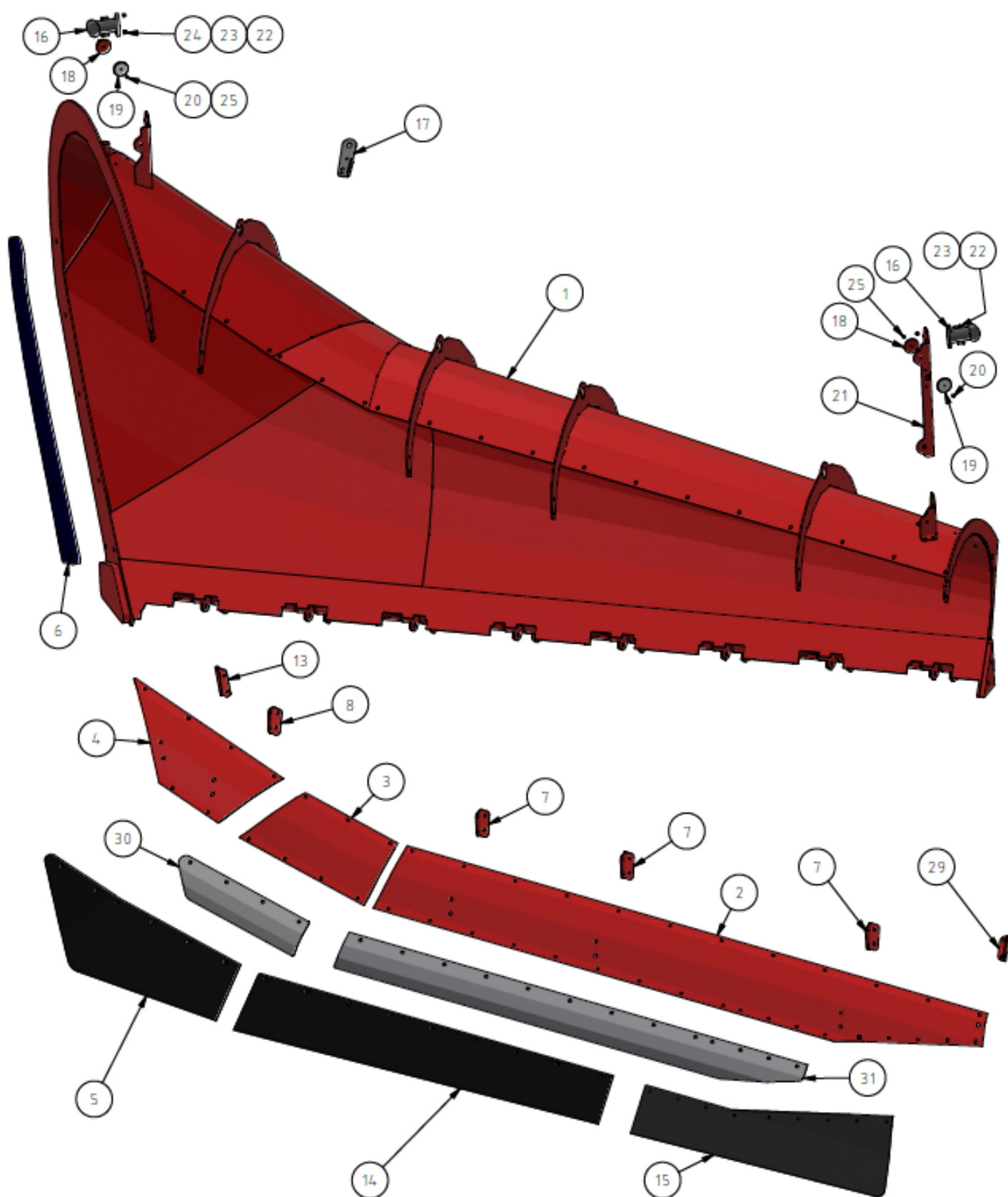
Reservdel lista

DPF 2020 / V2

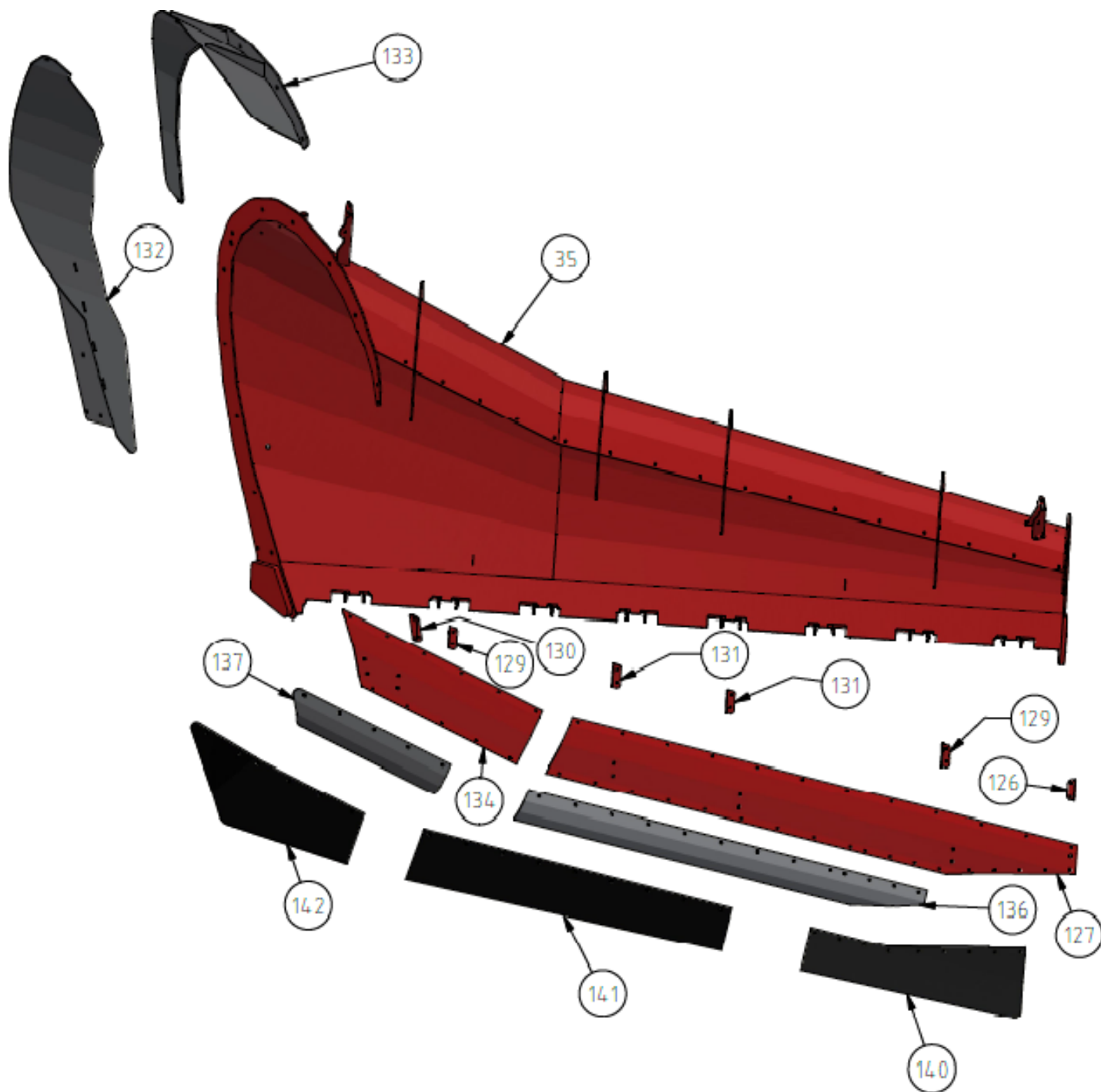


Innehållsförteckning

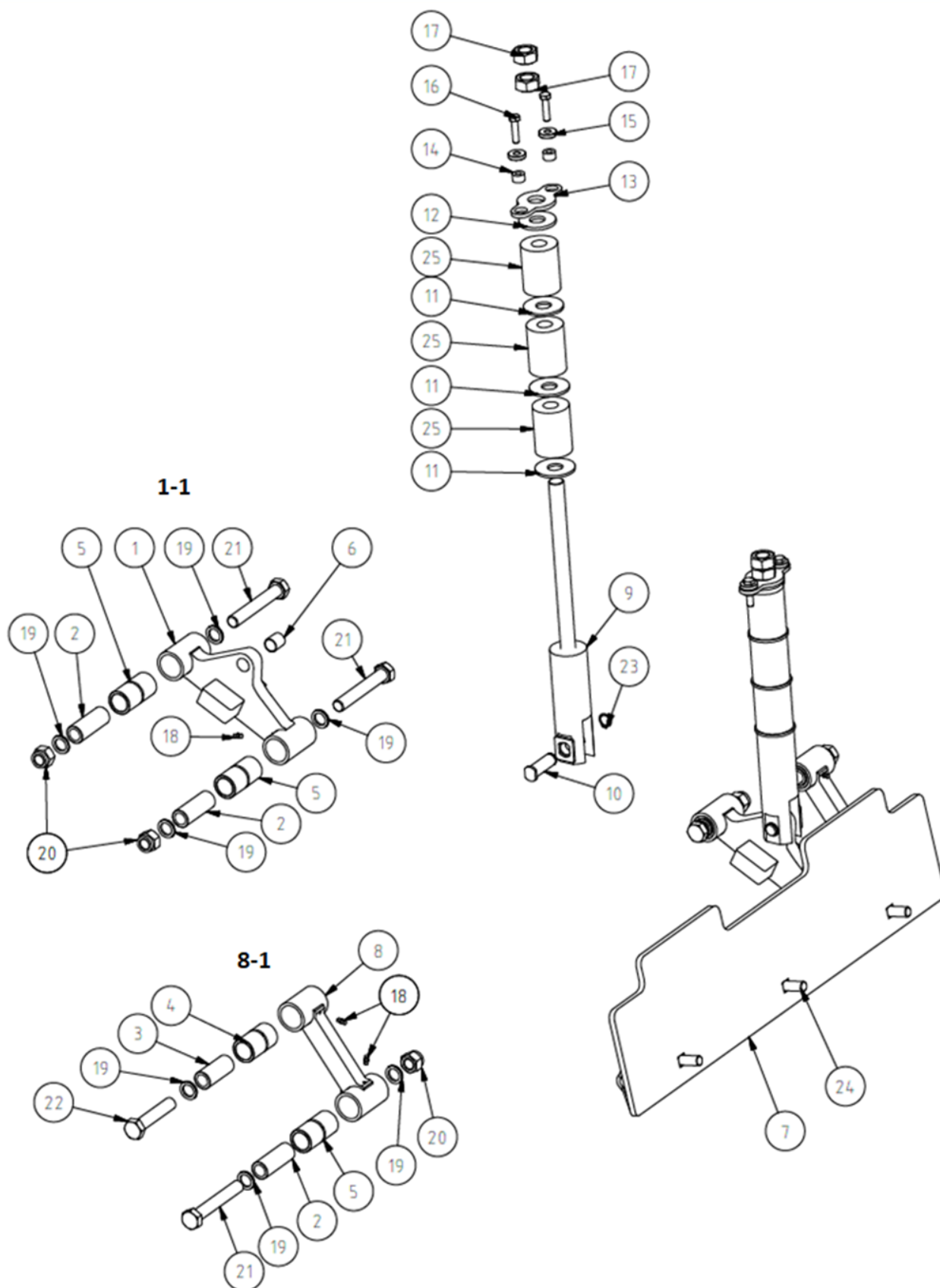
Benämning	Sida
Plogkropp DPF 2020	4
Plogkropp DPF V2	6
Skärhållare 10036504 Skärhållare 910 40° DPF	8
Adapter PU DPD/DPH 3700 (även DPF V2)	10
Hjularrangemang	12
Slitskoarr/Slitmedearrangemang DPH/DPF	14
P-gram DPF	16
Centrumaxel P-gram DPF	18
Stödben komplett	20
Attachment frame VV95	22
Slitmedearrangemang komplett DPF	16
P-gram HL	24
EL/Hydraulik	30
Momenttabell metrisk	32



Pos	Antal	Art.nr	Benämning	Anmärkning
1	1	10036353	Plogkropp 2020-	2020-09-28 till 2024-02-29
	4m	10026547	Reflex 150 mm Norge \\\\\\\\\\\\\\\	
2	1	10032552	Vänster mantel DPF	
3	1	10036219	Mantel höger inre DPF	
4	1	10036220	Mantel höger yttre DPF	
5	1	10036443	Plastplatta höger svep DPF	
6	1	10036503	Slitplast DPF 2020-	
7	3	10027329	Fästvinkel Mittre spant	
8	1	10027341	Fästvinkel höger inre	
9	1	10002530	Belysningsrör L=1400mm	
10	1	10002539	Belysningsrör L=1570	
11	1	10002531	Belysningsrör L=980mm	
12	6	10001841	Klammer belysningsrör	
13	1	10032554	Fästvinkel höger yttre DPF	
14	1	10029196	Plastskiva vänster	
15	1	10029159	Gummiduk vänster	
16	2	10025801	Positionsljus 12/24V vit-röd inkl. 5 m kabel	
17	1	10027434	Fäste vev	
18	2	10001321	Reflex - Röd	
19	2	10001322	Reflex - Vit	
20	2	10011101	Skruv MRX M5x16 POZ fzb 4.8 DIN 7985	
21	1	10028986	Fäste vänster	
22	7	60000045	Skruv M6S M6x25 fzb 8.8 DIN 933	
23	10	60000144	Bricka BRB 6,4x12 fzb HB200 SMS 70	
24	7	60000119	Låsmutter M6 fzb kl8 DIN 982	
25	2	60000116	Låsmutter M5 fzb kl8 DIN 982	
26	1	60000052	Skruv M6S M10x30 fzb 8.8 DIN 933	
27	1	60000141	Bricka BRB 10,5x22 fzb	
28	1	60000117	Låsmutter M10 fzb kl8 DIN 982	
29	1	10029200	Fästvinkel vänster spant	
30	1	10036343	Inre snöriktare höger DPF	
31	1	10035863	Överrykningsplåt höger DPF	
	1	10027869	Mählers logga i plåt	

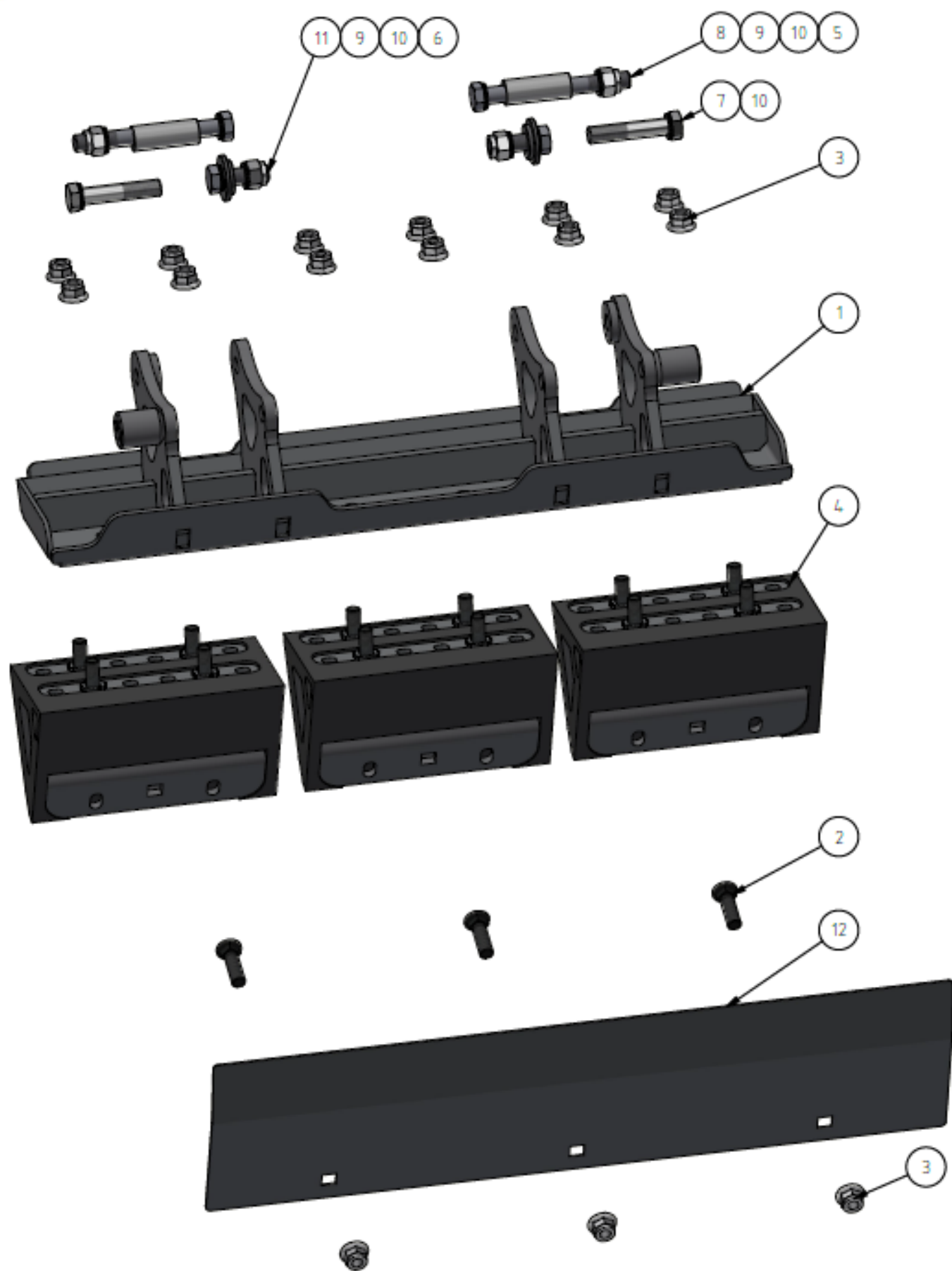


Pos	Antal	Art.nr	Benämning	Anmärkning
35	1	10032289	Plogkropp DPF 3700	2019-03-19 till 2022-02-01
	4m	10026547	Reflex 150 mm Norge \\\\\\\\\\\	
126	2	10029200	Fästvinkel vänster spant	
127	2	10032552	Vänster mantel DPF	
129	2	10027341	Fästvinkel höger inre	
130	1	10032554	Fästvinkel höger yttre DPF	
131	2	10027329	Fästvinkel Mittre spant	
132	1	10032690	Kasthylla DPF	
133	1	10035905	Kasthylla DPF	
134	1	10035837	Höger mantel DPF	
136	1	10035863	Överrykningsplåt höger DPF	
137	1	10035862	Överrykningsplåt höger DPF	
140	1	10029159	Gummiduk vänster	
141	1	10029196	Plastskiva vänster	
142	1	10036443	Plastplatta höger svep DPF	
	1	10027869	Mählers logga i plåt	



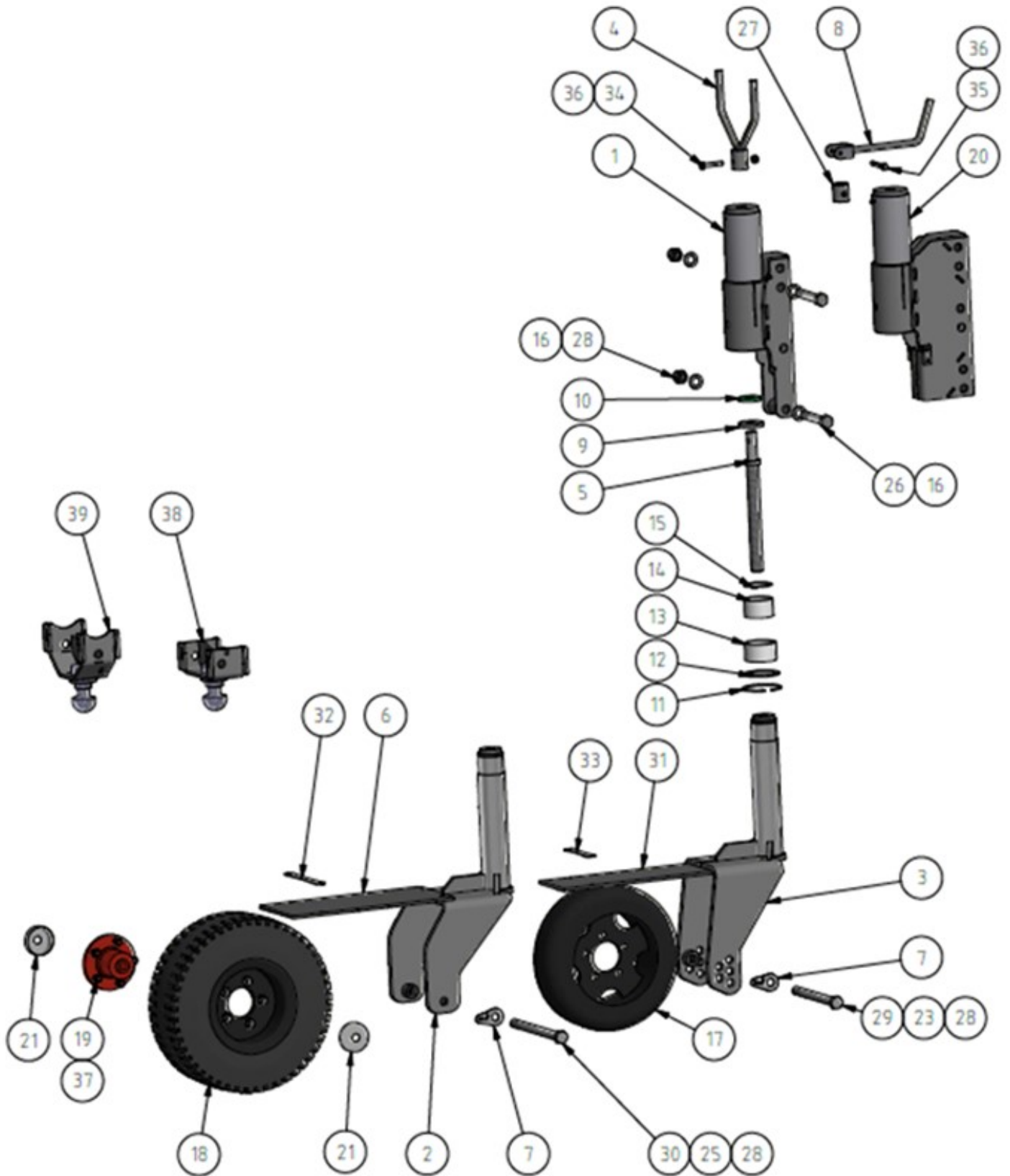
Pos	Antal	Art.nr.	Benämning
1	2st	10037483	Länk fjäderstång 2021
1-1	2st	10035057	Länk fjäderstång skärhållare DPH/DPD komplett
2	6st	10026230	Lageraxel Ø30 L80
3	2st	10026414	Lageraxel Ø30 L70
4	2st	10027455	Oilonbussning ø40/30 L=69
5	6st	10027453	Oilonbussning ø40/30 L=79
6	2st	10026456	Acetalbussning COB 021 2025
7-1	1st	10036107	Skärhållare 40° 910 mm DPF
8	2st	10037473	Länk 2021
8-1	2st	10035058	Länk skärhållare DPH/DPD komplett
9	2st	10026617	Fjäderstång, DPH
10	2st	10026618	Axel Ø20, Skärhållare
11	6st	10019215	Bricka ø25x65x4
12	2st	10001738	Tryckbricka ø60/25x5 slitan 95
13	2st	10027287	Bricka länkskruv
14	4st	10027419	Distans Ø20/10 L12
15	4st	10008343	Bricka TBRSB 10,5x28
16	4st	60000049	Skruv M6S M10x40 fzb 8.8 DIN 933
17	4st	60000209	Mutter M6M M24 fzb kl 8 DIN 934
18-1	10st	50000023	Smörjnippel M6 rak
18-2	2st	10030466	Smörjnippel M6 rak, förlängd L17mm
19	14st	60000151	Nordlockbricka NL20
19-1	4 st	10029288	Skruvlåsning M20
19-2	4 st	60000067	Skruv M6S M8x30 fzb 8.8 DIN 933
19-3	4 st	60000139	Bricka BRB 8,4x16 fzb HB200 SMS 70
19-4	4 st	60000113	Låsmutter M8 fzb kl8 DIN 982
21	6 st	10031700	Skruv M6S M20x130 Geomet 10.9
21-1*	1 st	10028979	Skruv MF6S M20x130 10.9 DIN7991 Geomet
22	2st	10031543	Skruv M6S M20x100 Geomet 10.9
23	2st	10002282	Spårring SGA 20 DIN 471
24	3st	10002195	Skruv M16x45 KH 8.8
24-1	3st	10001442	Plogskärsbult M16x55 KH
25	6st	10029335	Fjäderelement Ø60/24,5 L80 90Sh

Pos	Antal	Art.nr	Benämning
	4	10023903	Hårdmetall plogstål 910x150x19

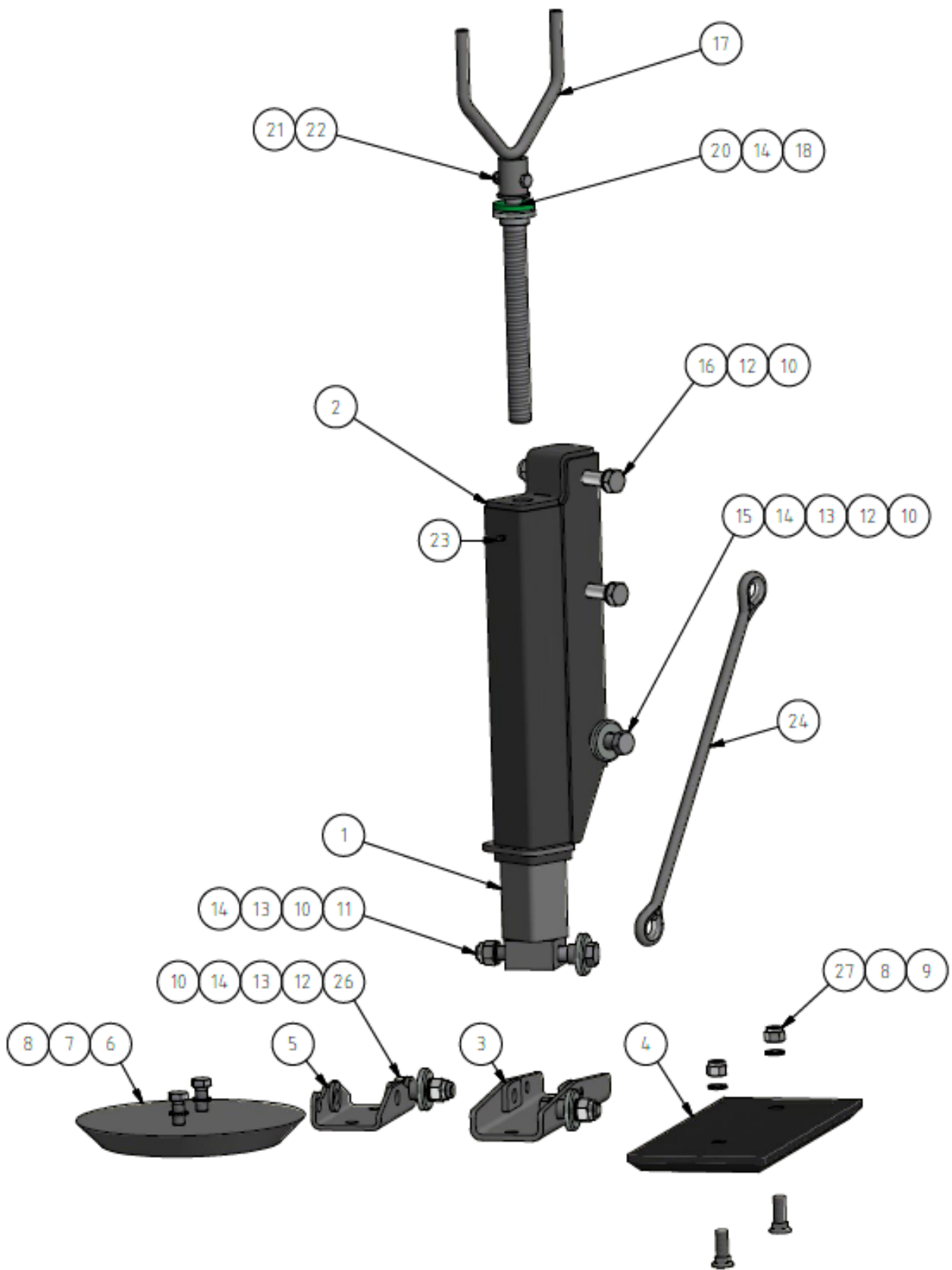


Pos	Antal	Art.nr.	Benämning
1	1	10036508	Adapter DPF3700-DPM skärhåll.
2	3	10001442	Skruv M16x55 KH 8.8
3	15	60000122	Låsmutter M16 Fläns fzb kl8 DIN 6926
4	3	10034401	Skärhållare PU 300 85ShA
5	2	10026230	Axel ø30 L=80
6	2	10036514	Distansbricka
7	2	10031543	Skruv M6S M20x100 Geomet 10.9 DIN 931
8	2	60000024	Skruv M6S M20x180 fzb 8.8 DIN 931
9	4	60000112	Låsmutter M20 fzb kl8 DIN982
10	10	60000151	Nordlockbricka NL20
11	2	60000259	Screw M6S M20x60 10.9 GEOMET
12	1	10041330	Täckplåt 910

Pos	Antal	Art.nr	Benämning
	4	10023903	Hårdmetall plogstål 910x150x19



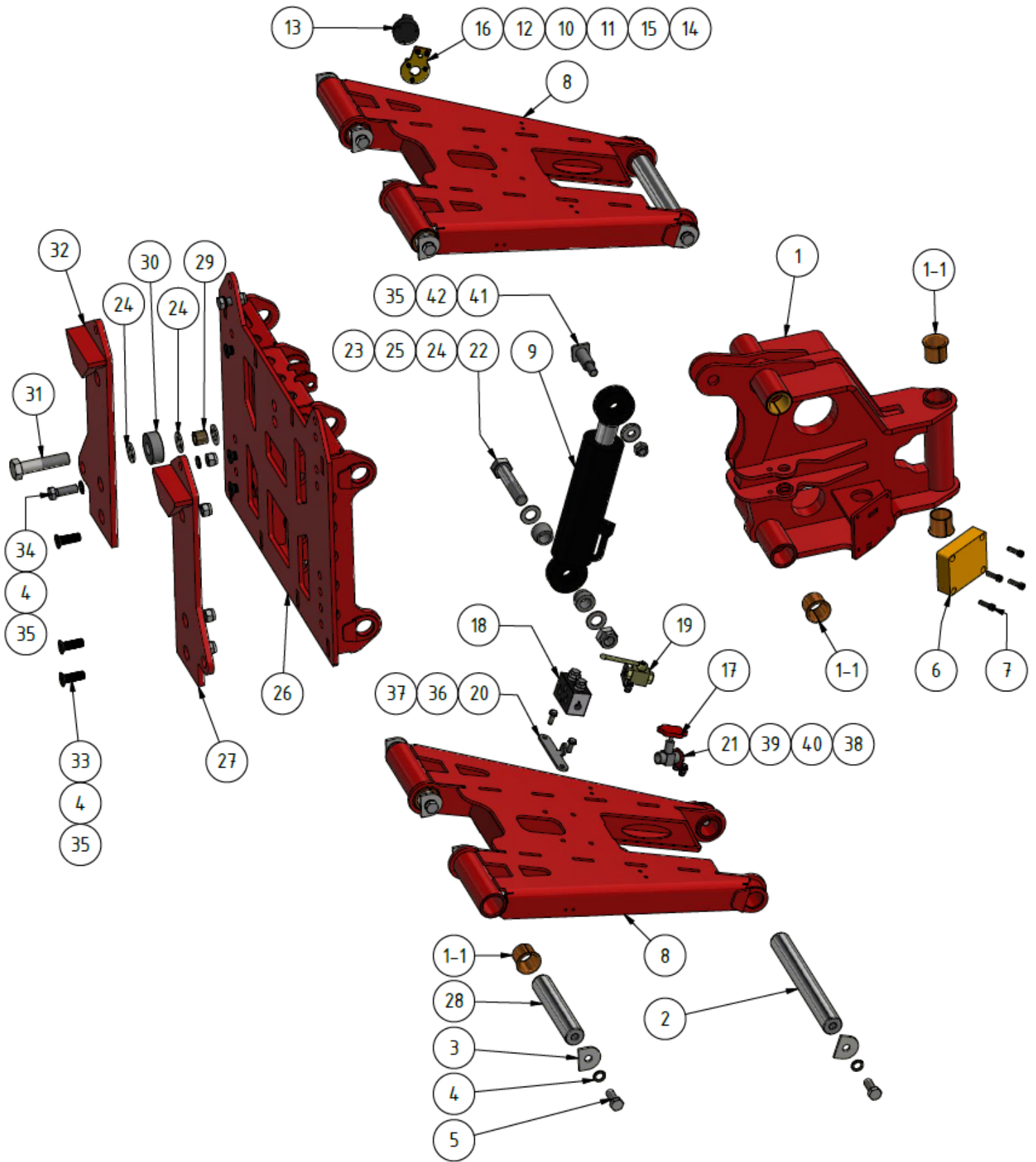
Pos	Antal	Art.nr.	Benämning	Anmärkning
1	1	10031680	Ytterhylsa 2018	Sidoplogar, frontplogar.
2	1	10008934	Innerstolpe med gaffel	
3	1	10001709	Innerstolpe m.gaffel	
4	1	10001933	Vev för spindel	
5	1	10001183	Spindel 18mm förlängd	
6	1	10030005	Stänkskärm kpl. Rossö 2010 hjulgaffel	
6-1	1	10010091	Stänkskärm 2010	
6-2	0,2	10038678	Rostfri långlänkad kätting 4mm	
6-3	0,2	10038678	Rostfri långlänkad kätting 4mm	
6-4	2	60000095	Skruv MVBF M8x35 fzb DIN 603	
6-5	2	60000279	Låsmutter M8 Fläns fzb kl8	
7	2	10038671	Bricka Rostfri Skärm (förstärkt)	
8	1	10001289	Vev med bockat handtag	
9	1	60000130	Bricka TBRB 26x65 fzb SS 1466	
10	1	10001240	Tryckbricka Oilon	
11	1	10001722	Spårring SGH 97 DIN 472	
12	1	10001711	Stödtring ø94/73-3	
13	1	10001712	Buskning nedre 81x70,3	
14	1	10001710	Buskning övre 74,7x45	
15	1	10001716	Spårring SGA 63 DIN 471	
16	4	60000138	Bricka BRB 21x36 fzb	
17	1	10001348	Massivt hjul 8" på fälg	
17-1	1	10035059	Massivt hjul 8" inkl nav och skruv	
18	1	10011250	Hjul 8" 2010 för 8" nav	
19	1	10001190	Nav kpl (diagonalplog) 8"	
19-1	1	10035608	Nav 8" inkl infästningsskruv	
20	1	10028437	Ytterhylsa DPD Moddskär	DPH, DPD Moddskär. Ej Rossö - DS
21	2	10002019	Tätningkapsel 72/75x20	
22	2	50000023	Smörjnippel M6 rak	
23	1	10001715	Distance, hjulgaffel	Hjulgaffel 178mm
25-1	2	60000138	Bricka BRB 21x36 fzb HB200 SMS 70	För shimsning av hjul. (Max avvikelse +-3mm)
25-2	1	10001720	Bricka TBRB 21x36 fzb SMS 1466	För shimsning av hjul. (Max avvikelse +-3mm)
25	2	10012448	Distans,kort	Hjulgaffel 208mm
25-1	2	60000138	Bricka BRB 21x36 fzb HB200 SMS 70	För shimsning av hjul. (Max avvikelse +-3mm)
25-2	1	10001720	Bricka TBRB 21x36 fzb SMS 1466	För shimsning av hjul. (Max avvikelse +-3mm)
26	2	60000007	Skruv M6S M20x130 fzb 8.8 DIN 931	
27	1	10001286	Hylsa handtag	
28	3	60000112	Låsmutter M20 fzb kl8 DIN982	
29	1	60000025	Skruv M6S M20x240 fzb 8.8 DIN 931	
30	1	10009898	Skruv M6S M20x280 fzb 8.8 DIN 931	
31	1	10001713	Stänkskärm för flerhålgaffel	
31-1	3	60000095	Skruv MVBF M8x35 fzb DIN 603	
31-2	3	60000279	Låsmutter M8 Fläns fzb kl8	
31-3	0,2	10038678	Rostfri långlänkad kätting 4mm	
31-4	0,2	10038678	Rostfri långlänkad kätting 4mm	
32	1	10028395	Förstärkningsplåt, skärm hjularr 2010	
32-1	2	10010489	Schakel 1/4" Bult 6mm	
33	1	10029334	Förstärkningsplåt skärm, hjularr 8"	
33-1	2	10010489	Schakel 1/4" Bult 6mm	
34	1	60000072	Skruv M6S M10x55 obh. 10.9 DIN 931	
35	1	60000071	Skruv M6S M10x70 obh. 10.9 DIN 931	
36	1	60000117	Låsmutter M10 fzb kl8 DIN 982	
37	5	60000184	Navmutter NV 22mm för 8" nav	
38	1	10031125	Slitskoadapter hjulgaffel Rossö 2000	
39	1	10028713	Slitskoadapter, Hjulgaffel Rossö 2010	



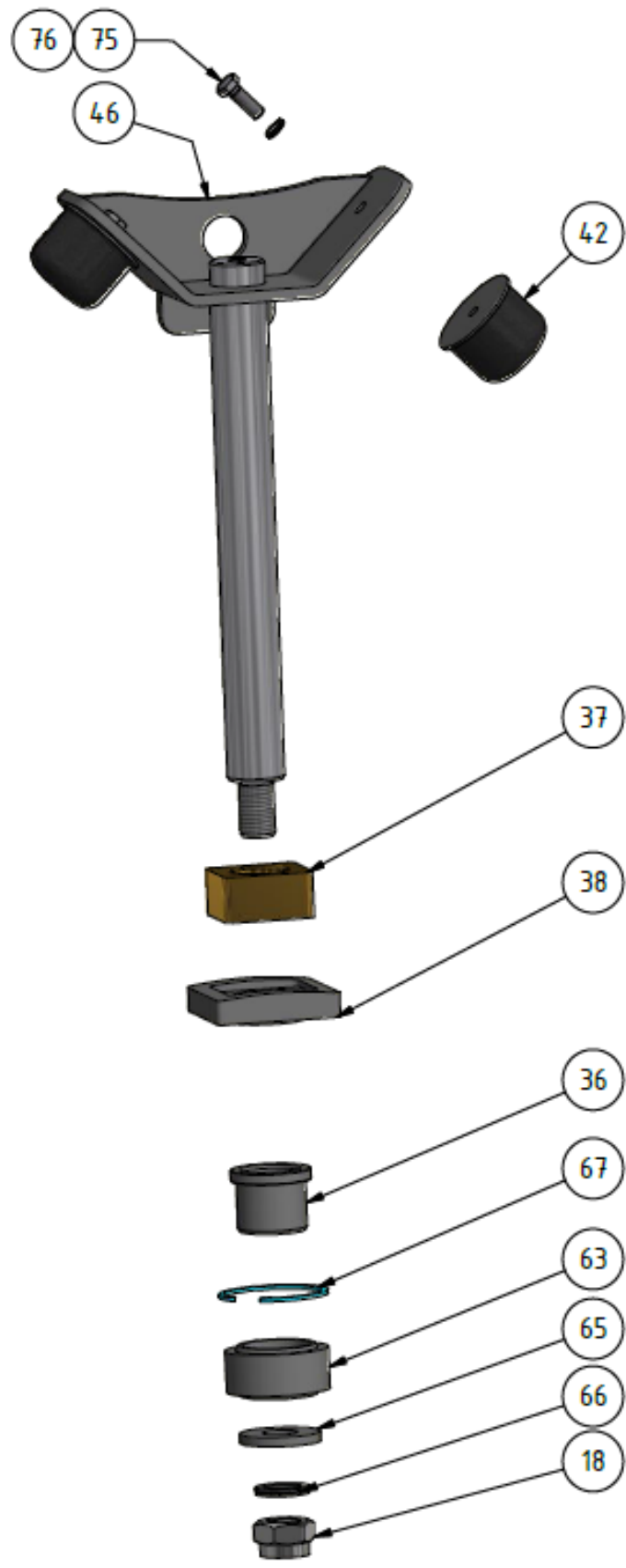
Pos	Antal	Art.nr.	Benämning	Anmärkning
1	1	10029303	Innerstolpe fyrkant, kuts 30°	
1-1	1	10001413	Innerhylsa Vikplog	Passar DPF 2023
2	1	10027431	Ytterhylsa slitskoarr. DPH	
3	1	10031502	Hållare slitmed	
4	1	10031504	Slitmed. Hårdmetall inlägg.	
4-1	1	10036584	Norge-Plogski 553	
5	1	10001394	Fästbalk, slitsko	
5-1	1	10031185	Fästbalk slitsko NO, komplett	
6	1	10001242	Slitsko Kombi M16	
7	2	60000054	Skruv M6S 16x35 fzb	
8	4	60000002	Nordlockbricka NL16	
9	2	60000186	Skruv FH M16x55 12.9	
10	6	60000112	Låsmutter M20 fzb kl8 DIN982	
11	1	10031320	Skruv M6S M20x160 12,9	
12	10	60000151	Nordlockbricka NL20	
13	4	10025163	Hylsa ø27x20,5 L=16	
14	5	60000129	Bricka TBRSB 25x58 fzb SS 1466	
15	1	60000024	Skruv M6S M20x180 fzb 8.8 DIN 931	
16	2	10002119	Skruv M6S M20x150 fzb 8.8 DIN 931	
17	1	10001933	Vev för spindel	
17-1	1	10001220	Axel med led, L=300	
17-2	1	10028324	Reduceringshylsa ø25 L=40	
18	1	10001183	Spindel 18mm förlängd	
19	1	60000143	Bricka BRB 26x45 fzb HB200 SMS 70	
20	1	10001240	Tryckbricka Oilon	
21	1	60000072	Skruv M6S M10x55 obh. 10.9 DIN 931	
22	1	60000117	Låsmutter M10 fzb kl8 DIN 982	
23	1	50000023	Smörjnippel M6 rak	
24	1	50000040	Säkerhetswire 0,5m	
26	2	60000011	Skruv M6S M20x70 fzb 8.8 DIN 931	
27	2	60000004	Låsmutter M16	
28	1	10028324	Reduceringshylsa ø25 L=40	
29	1	10001220	Axel med led, L=300	
30	1	60000072	Skruv M6S M10x55	
31	1	60000117	Låsmutter M10 fzb kl8 DIN 982	

Art.nr	Benämning
10038622	Slitmedearrangemang komplett Rak DPF
10031114	Slitskoarr DPH Kuts 30°
10032740	Slitmedearrangemang komplett
10037899	Slitmedearrangemang komplett förl. vev
10037907	Slitmedearrangemang exkl. slitmed
10037908	Slitmedearrangemang förl. vev exkl. slitmed

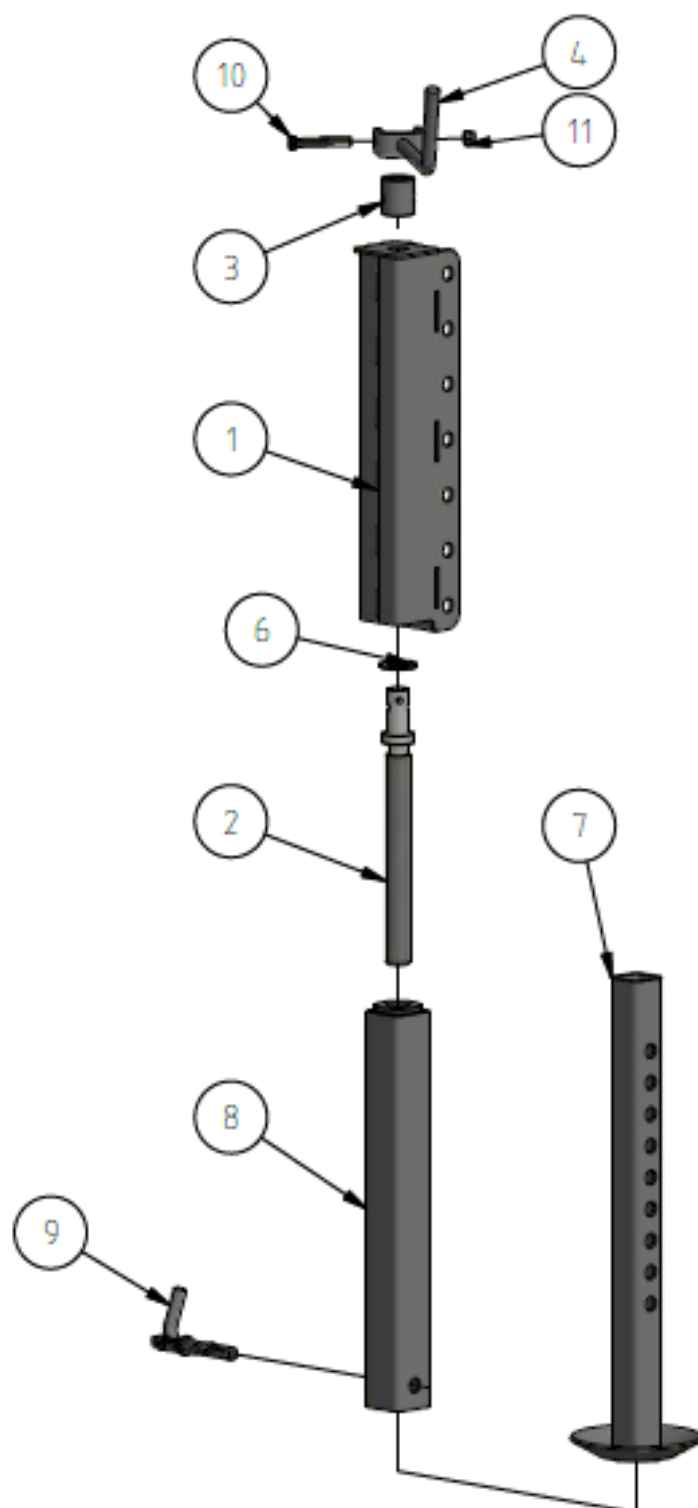
P-gram DPF



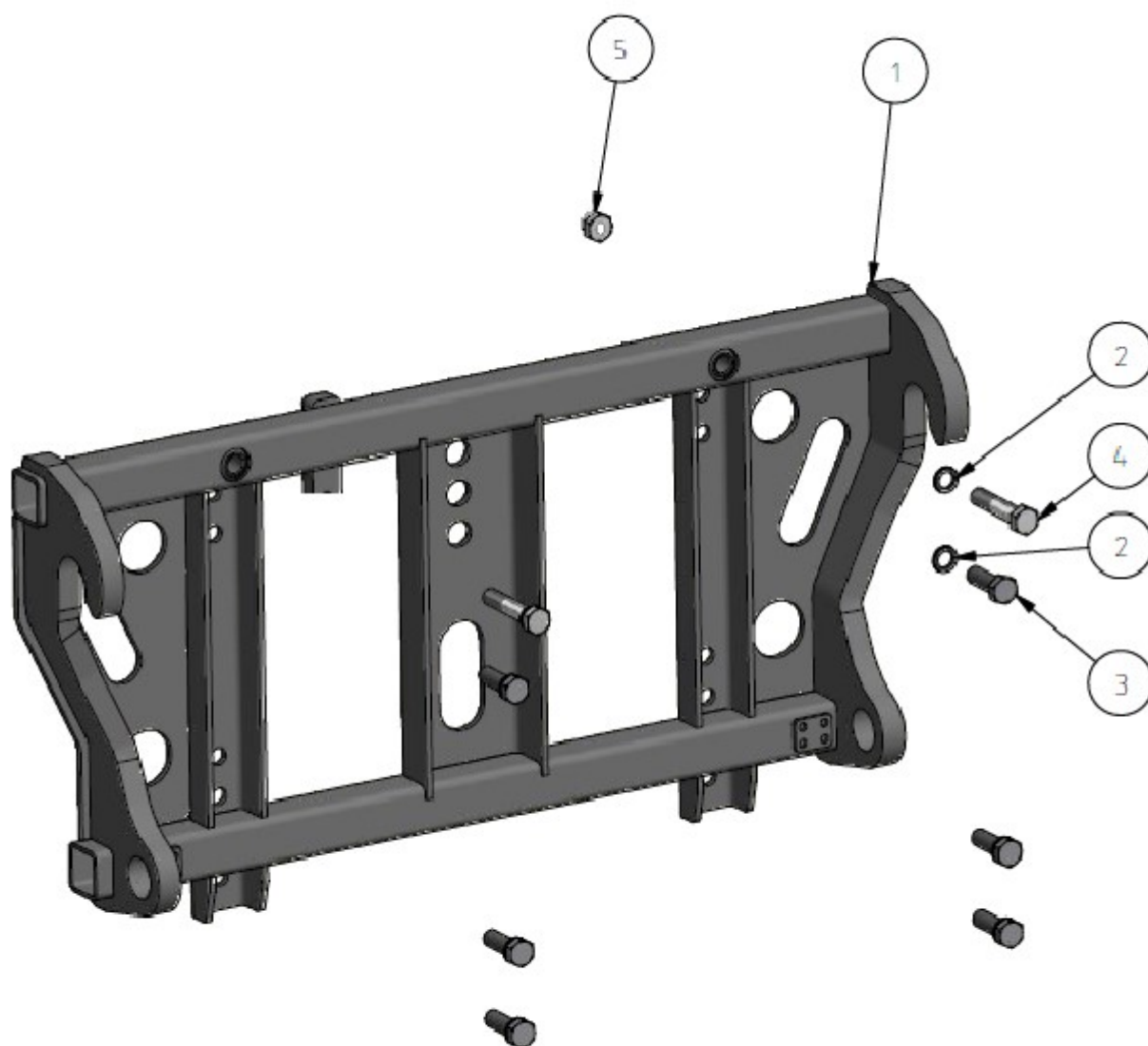
Pos	Antal	Ritn.nr.	Benämning	Anmärkning
1	1	10035710	Nosdel P-gram DPF	
1-1	14	10002047	Kragbussning WB800WF ø50 L50	
2	2	10035702	Axel ø50 L419	
3	12	10033774	Bricka	
4	28	60000151	Nordlockbricka NL20	
5	12	10006478	Skruv M6S M20x50 fzb 8.8 DIN 933	
6	1	1004275	Anslagsbuffert DPF 2023-	
7	4	10007182	Skruv MC6S M10x35 12,9 obeh DIN912	
8	2	10035690	Lyftarm P-gram DPF	
9	1	10035847	Hydraulcylinder ø90/50-200	
9-1	2	10006264	Ledlager GE 30 ES	
9-2	2	10010034	SGH 47 Låsring	
9-3	1	10043536	Pack.sats 90/50(cyl.10035847)	
10	3	60000116	Låsmutter M5 fzb kl8 DIN 982	
11	3	10011447	Bricka BRB 5,34x10 fzb HB200 SS3576	
12	3	60000152	Skruv MRX M5x35 POZ fzb 4.8 DIN 7985	
13	1	80000003	Stickdosa 3-pol	
13-1	1	10006085	7-pol stickdosa	
14	2	60000278	Låsmutter M6 Fläns fzb kl8 DIN 6926	
15	2	10002287	Skruv M6S M6x20 fzb 8.8 DIN 933	
16	1	10021777	Fäste för 7-pol och 3-pol stickdosa	
17	1	10002247	Nålventil (Rubenskran)	
18	1	10002130	Chockventil TBADH 1/2 80/80	
19	1	70000018	Kulventil BKH-3/8"	
20	1	10033461	Fäste chockventil	
21	2	10005931	Fäste kulventil	
22	1	10008876	Skruv M6S M30x150 fzb 8.8 DIN 931	
23	2	60000118	Låsmutter M30 fzb kl8 DIN 982	
24	5	60000135	Bricka SRB 31x52 fzb SS71	
25	2	10034289	Kutz lyftcylinder	
26	1	10035679	Infästningsplatta P-gram DPF	
27	1	10019615	Infästningskrok Norgeplatta Höger	
28	4	10035701	Axel ø50 L265	
29	1	10011118	Glidlager ø30/34 L30 underhållsfri	
30	1	10009245	Rulle Norgeplatta	
31	1	10008990	Skruv M6S M30x130 fzb 8.8 DIN 931	
32	1	10019576	Infästningskrok Norgeplatta vänster	
33	6	10009250	Skruv MF6S M20x60 10.9 obh	
34	2	60000259	Skruv M6S M20x60 10.9 GEOMET DIN 931	
35	9	60000112	Låsmutter M20 fzb kl8 DIN982	
36	2	60000052	Skruv M6S M10x30 fzb 8.8 DIN 933	
37	2	60000141	Bricka BRB 10,5x22 fzb	
38	4	60000279	Låsmutter M8 Fläns fzb kl8 DIN 6926	
39	4	60000061	Skruv M6S M8x25 fzb 8.8 DIN 933	
40	4	60000147	Nordlockbricka NL8	
41	1	10039160	Tapp ø30h8 L=100	
42	1	10007374	Bricka TBRB 21x52 fzb SS 1466	



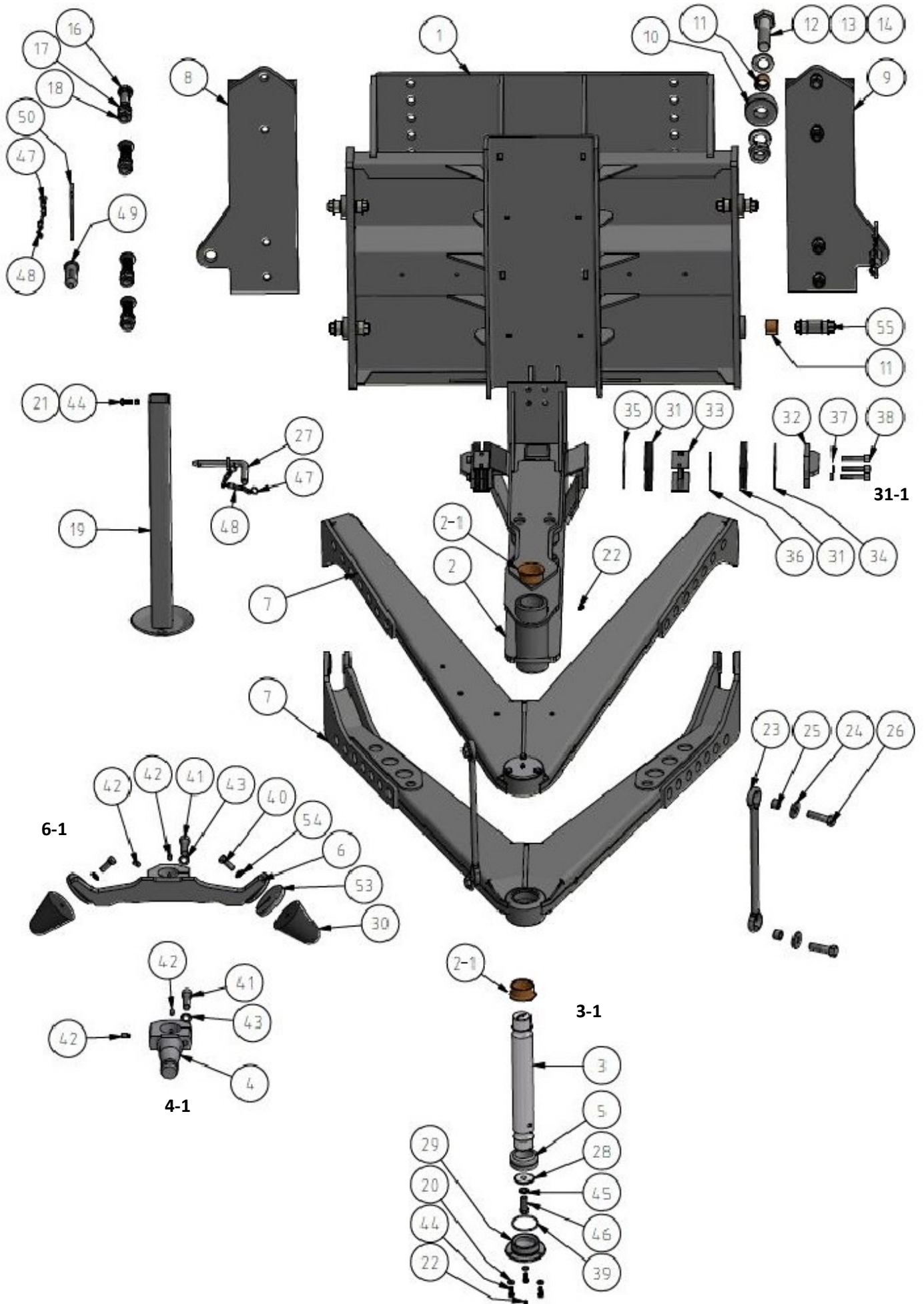
Pos	Antal	Art.nr.	Benämning	Anmärkning
18	1	60000118	Låsmutter M30 fzb kl8 DIN 982	
36	1	10035699	Reduceringshylsa Ø60/50	
37	1	10035689	Slide bearing P-gram DPF	
38	1	10035688	Övre glidlagring p-gram DPF	
42	2	10035947	Gummibuffert Ø80 H60 90Sh	
42-1	2	10032125	Rostfri bricka Ø90/12 t=4	Shimsa vid behov
46	1	10036063	Centrumaxel P-gram DPF	
63	1	10033635	GE60ES	
65	1	10033645	Bricka 31x70x8	
66	1	10007529	Nordlockbricka NL30	
67	1	10018521	SGH 90 DIN 472	
75	2	60000073	Skruv M6S M12x35 obh. 10.9 DIN 933	
76	2	60000149	Nordlockbricka NL12	



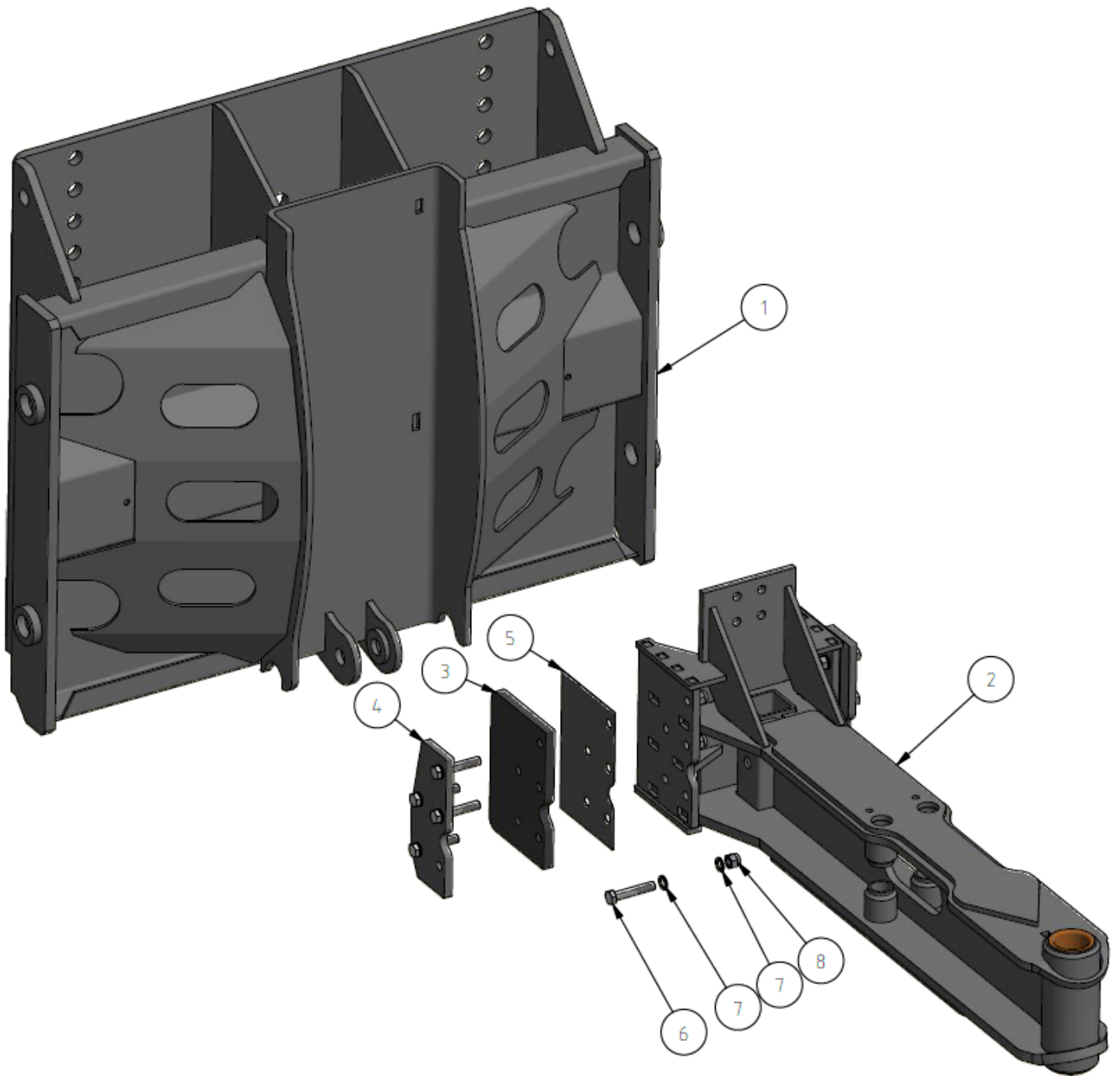
Pos	Antal	Art.nr.	Benämning	Anmärkning
1	1	10035652	Ytterhylsa Stödben DPM	
2	1	10001387	Spindel std, oval innerstolpe	
3	1	10001286	Hylsa	
4	1	10001289	Vev med bockat handtag	
6	1	10006202	Glidbricka ø26/44 t=1,5	
6-1	1	60000143	Bricka BRB 26x45 fzb	
7	1	10035655	Inre stödben DPM	
8	1	10035658	Mellandel Stödben DPM	
9	2	10026331	Låssprint ø15 kompl.	
10	1	60000071	Skruv M6S M10x70 GEOMET 10.9	
11	1	60000117	Låsmutter M10 fzb kl8	



Pos	Antal	Art.nr.	Benämning	Anmärkning
1	1	10036172	Attachment frame VV95	
2	8	60000151	Nordlockbricka NL20	
3	6	60000259	Skruv M6S M20x60 10.9 GEOMET DIN 931	
4	2	10031543	Skruv M6S M20x100 Geomet 10.9 DIN 931	
5	6	60000112	Låsmutter M20 fzb kl8	

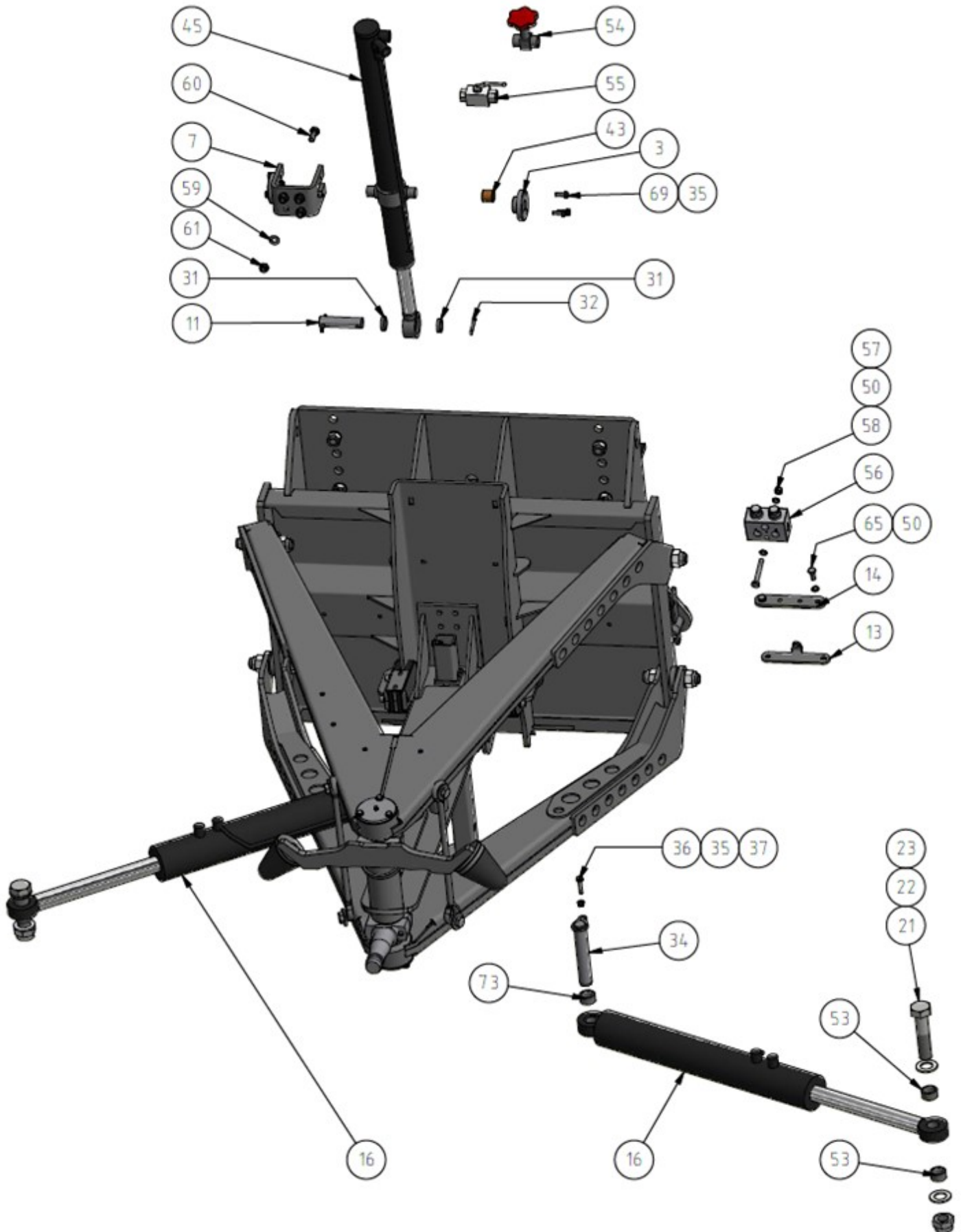


Pos	Antal	Art nr	Benämning
1	1	10025727	Fästplatta Norge
2	1	10025730	Centrumbom
2-1	2	50000016	Kragbussning WB800Wf
3	1	10036116	Centrumaxel HL M14
3-1	1	10032787	Komplett Centrumaxel Norge HL
4	1	10010777	Vridtapp
4-1	1	10012449	Vridtapp 2011, inkl. skruv, nordlock, stoppskruv
5	2	10001773	Ledlager GE 45 ES
6	1	10023632	Ok med överfall NO
6-1	1	10037705	Ok med överfall NO inkl. skruv, nordlock, stoppskruv
7	2	10033444	Länkarm HL 2019
8	1	10019615	Infästningskrok Norgeplatta
9	1	10019576	Infästningskrok Norgeplatta
10	1	10009245	Rulle Norgeplatta
11	5	10011118	Bussning COB095 3030
12	1	M30 x 130	Hex-Head Bolt
13	3	60000135	Bricka SRB 31x52 fzb SS71
14	1	60000118	Låsmutter M30 fzb kl8 DIN 982
15	6	10009250	Skruv MF6S M20x60 10.9 obh
16	2	10039977	Skruv M6S M20x70 10.9 GEOMET
17	10	60000151	Nordlockbricka NL20
18	8	60000112	Låsmutter M20 fzb kl8 DIN982
19	1	10001892	Parallelogram Ms stödben
20	6	60000139	Bricka BRB 8,4x16 fzb HB200 SMS 70
21	1	60000113	Låsmutter M8 fzb kl8 DIN 982
22	3	50000023	Smörjnippel M6 rak
23	2	10025910	Säkerhetswire Ø10, 0,41m
24	4	10002256	Bricka D42-17x4
25	4	10025163	Stödhylsa ø27x20.5 L=16
26	4	60000026	Skruv M6S M16x60 fzb 8.8 DIN 931
27	1	10005244	Låspinne Ø16, CC68mm
28	2	10036117	Bricka centrumaxel M14
29	2	10002243	Lock Länkarm
30	2	10002260	Anslag, gummi GB90110 M12,80
31-1	1	10031540	Repsats-Glidplast inkl klämjärn P-gram (En sida) Pos 31 till 38
31-2	1	10009111	Repsats-Parallelogram (Båda sidor. Kämjärn ingår ej)
31	4	10001036	Glidplatta
32	2	10001732	Klämjärn
33	2	10001736	Mellandel
34	2	10001733	Shims 2mm
35	2	10001735	Shims 1mm
36	2	10001734	Shims 1mm Mellandel
37	6	60000148	Nordlockbricka NL10
38	6	60000083	Skruv MC6S M10x60 12,9 obeh DIN 912
39	2	10002244	O-ring ø59.5x3
40	2	60000073	Skruv M6S M12x35 fzb 8.8 DIN 933
41	2	10001759	Skruv MC6S M16x60 obh 12,9 DIN 912
42	5	10001760	Stoppskruv MS6SS 10x20 DIN 914
43	2	60000002	Nordlockbricka NL16
44	7	60000055	Skruv M6S M8x20 fzb 8.8 DIN 933
45	2	10008774	Nordlockbricka NL14
46	2	10036118	Skruv M6S M14x35 GEOMET 10.9
47	3	10003134	S-krok 3mm
48	0,4m	10006408	Kätting 5mm, länklängd 28mm
49	2	10015054	Låsbult Norgefäste
50	1	10015053	Låskil
50-1	2	60000169	Ringsprint ø4,5x40
53	1	10027754	Distansskiva 12 mm
54	2	60000149	Nordlockbricka NL12
55	4	10030534	Expander Mählers p-gram 2010

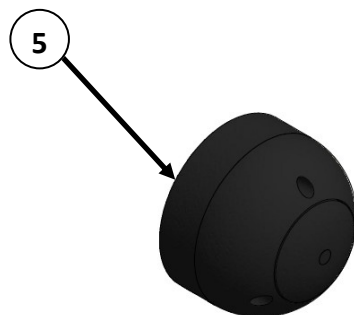
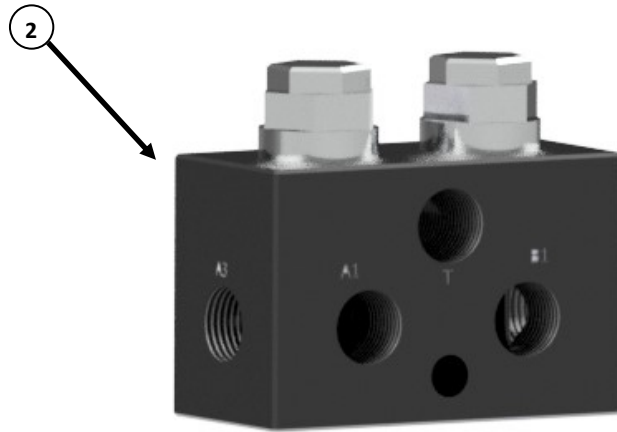


Pos	Antal	Art.nr.	Benämning
1	1	10035506	Fästplatta HL 2020
2	1	10035900	Centrumbom HL 2020
2-1	2	50000016	Kragbussning WB800Wf
3	2	10036060	Glidplast HL
3-1	1	10038881	Repsats-Glidplast, kpl. P-gram HL 2020-07 en sida
4	2	10036061	Fästplåt HL
5	2	10036202	Shims 1mm HL
6	10	10007504	Skruv M6S M12x65 fzb 8.8
7	20	60000149	Nordlockbricka NL12
8	10	60000115	Låsmutter M12 fzb kl8

Hydraulik, infästning.



Pos	Antal	Art.nr.	Benämning
3	2	10001730	Lagerhus
7	1	10024131	Övre fäste lyftcylinder
11	1	10002246	Tapp ø25
13	1	10033461	Fäste chockventil
14	1	10033462	Fäste hydraulblock
16	2	10028536	Hydraulcyl. Ø80/40-500, NO-HL
16-1	1	10002010	Packningssats 80/40
16-2	2	10006264	Ledlager GE 30 ES
16-3	2	10010034	Spårring SGH 47
21	2	10008990	Skruv M6S M30x130 fzv 8.8 DIN 931
22	4	60000135	Bricka BRB 31x52 fzb HB200 SMS 70
23	2	60000118	Låsmutter M30 fzb kl8 DIN 982
31	2	10001068	Distansring ø34/26 L 8mm
32	2	60000163	Saxpinne 6x40
34	2	10002025	Axeltapp ø30 Rostfri
34-1	2	10000217	Distanshylsa L13
35	10	60000139	Bricka BRB 8,4x16 fzb HB200 SMS 70
36	2	60000033	Sexkantskruv M8x40
37	3	60000113	Låsmutter M8 fzb kl8 DIN 982
43	2	10001731	Glidlager ø25/28 L25
45	1	10024804	Lyftcylinder 50/32 630
45-1	2	70000022	Packningssats 50/32
45-2	2	10005705	Ledlager GE 25 ES
50	8	60000148	Nordlockbricka NL10
53	2	10026626	Distanshylsa ø30,5/38 L19
53-1	2	10000209	Distanshylsa L53 OBS! Bara Rossöplogar
54	1	10002247	Nålventil (Rubenskran)
55	1	10007746	Kulventil BKH 1/2"inv.-1/2"inv.
56	1	10002130	Chockventil TBADH 1/2 80/80
57	1	60000010	Skruv M6S M10x80 fzb 8.8 DIN 931
58	1	60000117	Låsmutter M10 fzb kl8 DIN 982
59	4	60000142	Bricka BRB 13x24 fzb
60	6	60000073	Skruv M6S M12x35 fzb 8.8 DIN 933
61	4	60000196	Låsmutter M12kl 6 fzb DIN 985
65	2	60000047	Skruv M6S M10x25 fzb 8.8 DIN 933
73	1	10000217	Distanshylsa L13
	1	10006204	Snabbkoppl.3/8" hona m.elim.
	1	10006337	Dammskydd 3/8" för hona
	1	10006252	Snabbkoppl.3/8" hane m.elim.
	1	10006244	Dammskydd 3/8" för hane
	1	10001679	Snabbkoppl.1/2" hona m.elim.
	1	10001853	Dammskydd 1/2" för hona
	1	10001992	Snabbkoppl.1/2" hane m.elim. 5021
	1	10001993	Dammskydd 1/2" för hane
	2	10001488	Slang, höj och sänk - 3/8" L1800
	2	10002252	Slang, vrid - 3/8" L2200
	4	10002250	Slang, vridcylinder 1/2"- rak L900
	15	10001484	Tredobricka 1/2"
	6	10001857	Adapter rak 3/8"- 1/2"
	2	10001858	Adapter 90° 3/8"- 1/2" ställb
	2	10001862	Adapter rak 1/2" utv- 1/2" inv rörl.m
	5	10002251	Adapter rak 1/2" utv- 1/2" utv
	2	10002254	Stålplugg 1/2" utv
	1	10004733	Adapter 45° 1/2" utv- 1/2" utv ställb.



Pos	Antal	Art.nr.	Benämning
	1	10006371	Gummiståklammer GSK 8/12
	1	10033461	Fäste chockventil
2	1	10002130	Chockventil TBADH 1/2 80/80
	1	60000010	Skruv M6S M10x80 fzb 8.8 DIN 931
	1	60000117	Låsmutter M10 fzb kl8 DIN 982
	1	10002247	Nålventil (Rubenskran)
5	1	10006085	7-pol stickdosa
	1	10024668	7-pol stickkontakt med kabel
	1	10031820	T-koppling
	0,5	10030651	Skyddslang Øy=16, oslitsad
	1	10001856	Adapter rak 3/8" utv - 3/8" utv
	1	10006204	Snabbkoppl.3/8" hona m.elim.
	1	10006337	Dammskydd 3/8" för hona
	1	10006252	Snabbkoppl.3/8" hane m.elim.
	1	10006244	Dammskydd 3/8" för hane
	1	10001679	Snabbkoppl.1/2" hona m.elim.
	1	10001853	Dammskydd 1/2" för hona
	1	10001992	Snabbkoppl.1/2" hane m.elim. 5021
	1	10001993	Dammskydd 1/2" för hane
	2	10001488	Slang, höj och sänk - 3/8" L1800
	2	10002252	Slang, vrid - 3/8" L2200
	4	10002250	Slang, vridcylinder 1/2"- rak L900
	15	10001484	Tredobricka 1/2"
	6	10001857	Adapter rak 3/8"- 1/2"
	2	10001858	Adapter 90° 3/8"- 1/2" ställb
	2	10001862	Adapter rak 1/2" utv- 1/2" inv rörl.m
	5	10002251	Adapter rak 1/2" utv- 1/2" utv
	2	10002254	Stålplugg 1/2" utv
	1	10004733	Adapter 45° 1/2" utv- 1/2" utv ställb.

Momenttabell metrisk

Åtdragningsmoment/monteringsmoment

Förspänningen skall normalt hållas på en nivå så att dragspänning och vridspänning inte överskrider skruvmaterialets sträckgräns .

Lackerade ytor

Lackerade ytor minskar friktionen mot skruvhuvud och mutter. Det ökar förspänningen, men risken är också stor att sättningar gör att man med tiden tappar förspänning. Skruvförband ska kontrolleras var 50:e drifttimme.

Flänsskruvar och flänsmuttrar

Diametern på flänsen är större än vad tabellerna tar hänsyn till. Anläggningsytan blir större och därmed också friktionen. Tabellvärdena ökas med c:a 10% för att kompensera och nå rätt förspänning.

Stålskruv med standardstigning

Samtliga monteringsmoment i Nm.

Tabellvärden gäller obehandlade anoljade skruvförband vid användning av momentnyckel eller segdragande mutterdragare med momentstyrning. Momentspridning max. ±5%

Hållfasthetsklass enligt ISO 898-1:2013

Gänga	Stigning mm	Area mm ²	8.8	10.9	12.9
M6	1	20	9,8	14	17
M8	1,25	36,6	24	33	40
M10	1,5	58	47	65	79
M12	1,75	84,3	81	114	136
M14	2	115	128	181	217
M16	2	157	197	277	333
M20	2,5	245	385	514	649
M24	3	353	665	935	1120
M30	3,5	561	1310	1840	2210
M36	4	817	2280	3210	3850



REDSKAPSSYSTEM FÖR ÖKAD LÖNSAMHET

AB Mähler & Söner Hotingsvägen 40, 880 51 Rossön | Tel 0624 512 350 | Fax 0624 200 50 | Email info@mahlers.se