

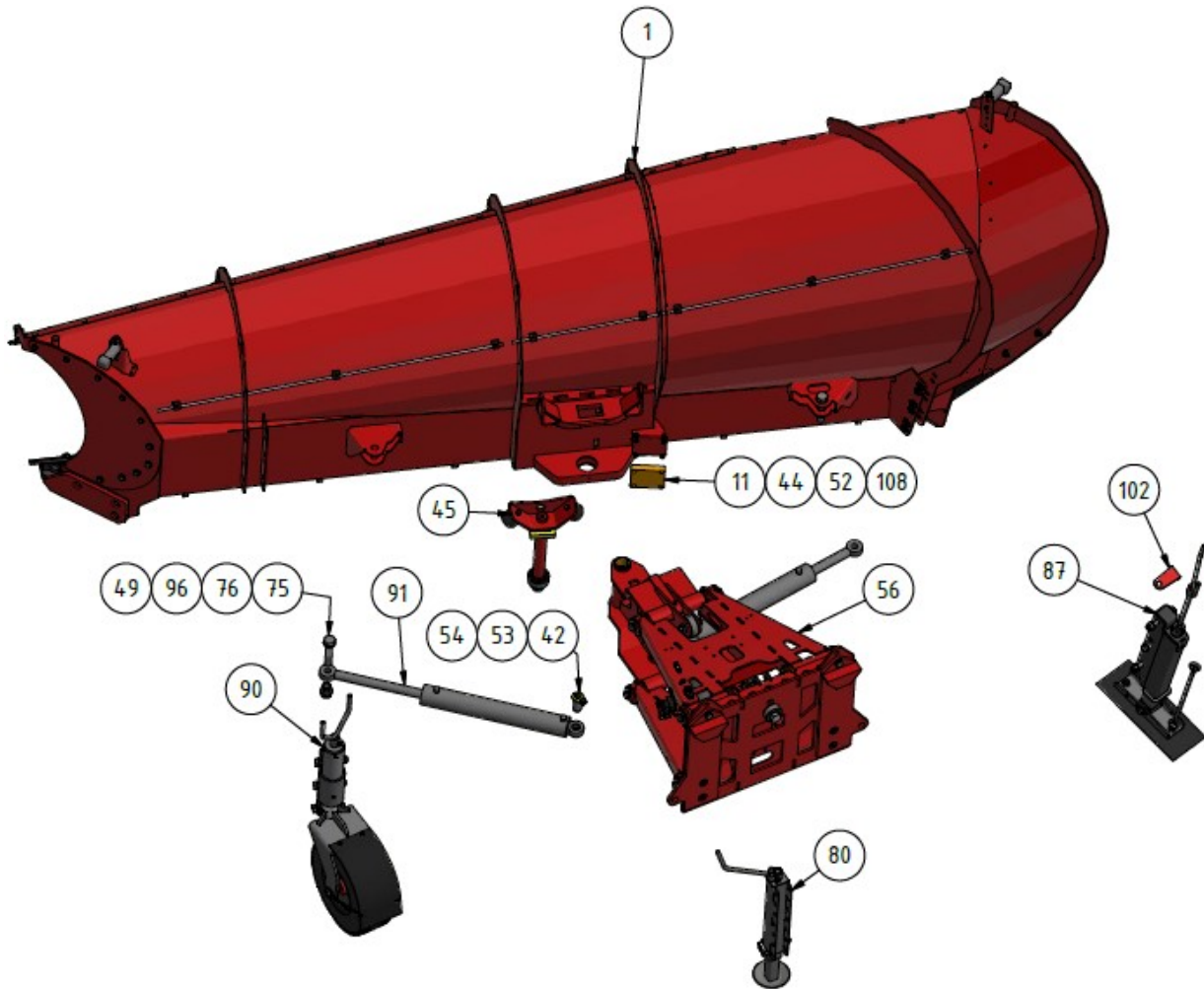


Reservdelslista

# DPF 2023

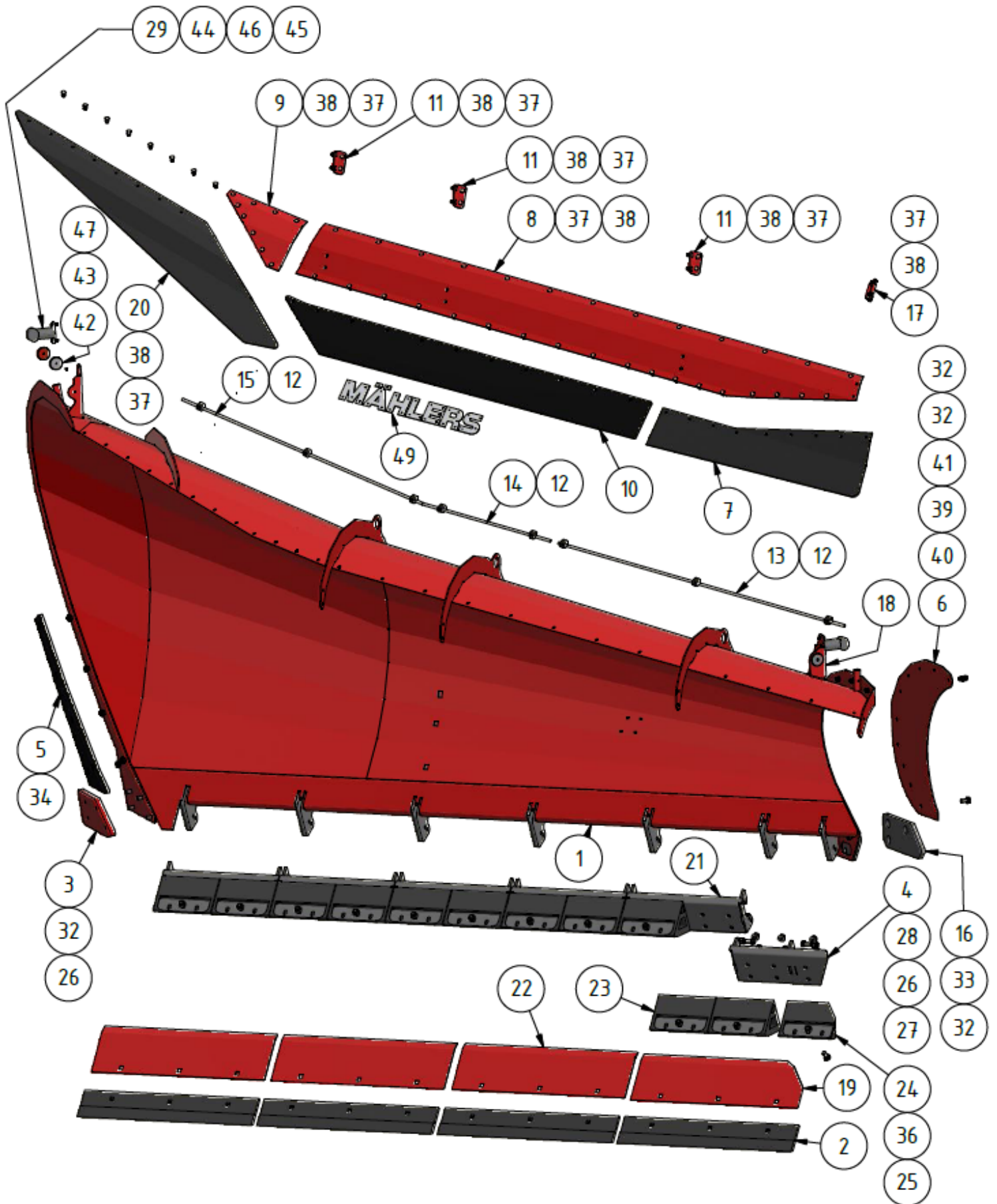






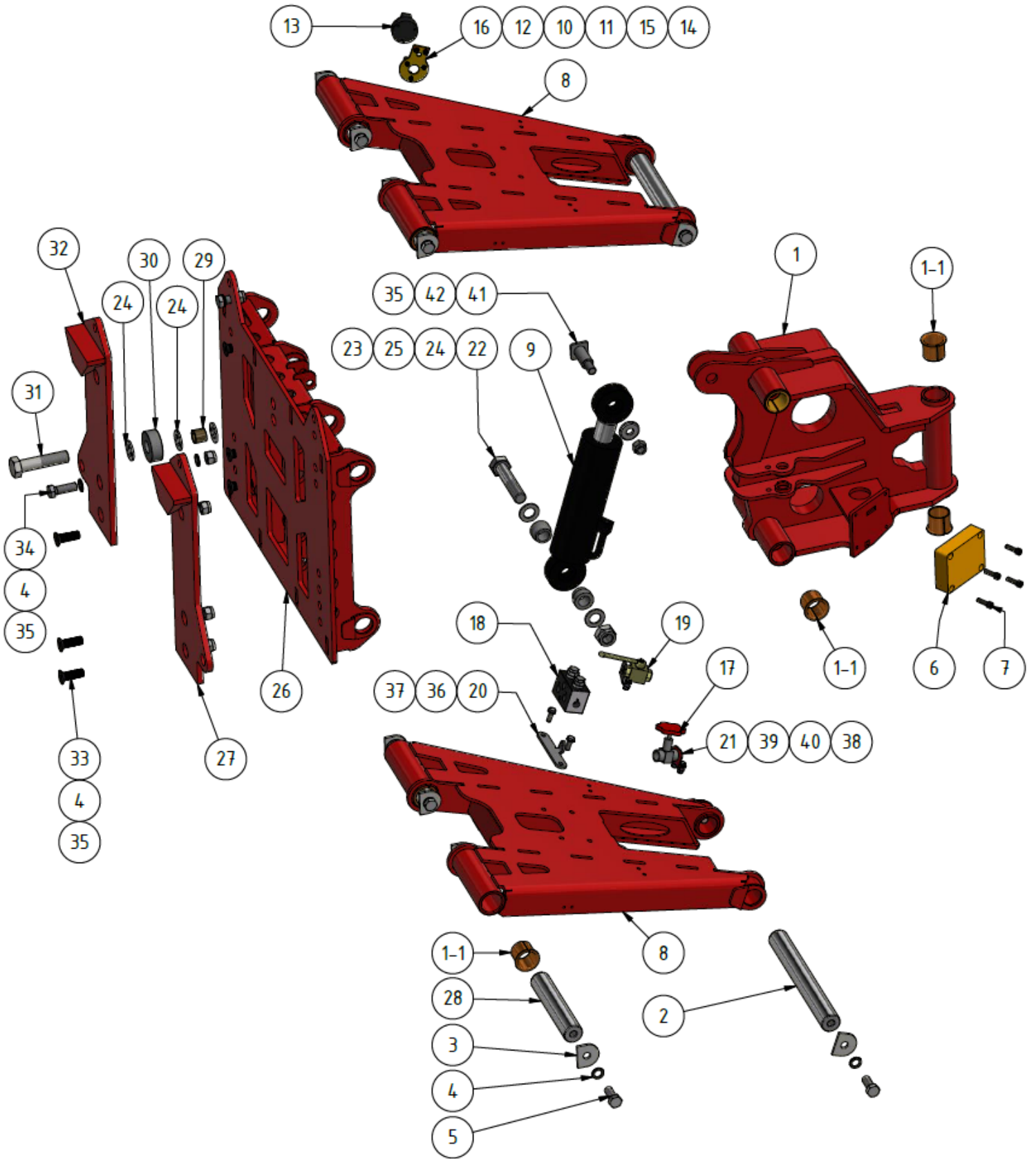
Pos	Antal	Art.nr.	Benämning	Anmärkning
1	1	10042624	Plogkropp DPF 2023	Sida 4
11	1	10042758	Anslagsbuffert DPF 2023-	
42	2	10001400	Tapp $\varnothing 35 \times 8$ L80	
44	8	10007182	Skruv MC6S M10x35 12,9 obeh DIN912	
45	1	10036063	Centrumaxel P-gram DPF	Sida 8
49	5	60000118	Låsmutter M30 fzb kl8 DIN 982	
52	6	60000149	Nordlockbricka NL12	
53	2	60000052	Skruv M6S M10x30 fzb 8.8 DIN 933	
54	2	60000141	Bricka BRB 10,5x22 fzb	
56	2	10035700	P-gram DPF	Sida 6
56-1	1	10036172	Attachment frame VV95	sida12
75	3	10008876	Skruv M6S M30x150 fzb 8.8 DIN 931	
76	9	60000135	Bricka SRB 31x52 fzb SS71	
80	1	10035656	Stödben komplett	Sida 10
87	1	10038622	Slitmedearrangemang komplett Rak DPF	Sida 16
90	1	10008930	Hjularrangemang	Sida 14
91	2	10035963	Hydraulcylinder $\varnothing 80/40-545$ CC753,5	
91-1	2 st	10006264	Ledlager GE30ES	
91-2	2 st	10010034	SGH 47 Låsring	
96	4	10016795	Distans 38x3 t=7	
102	1	10042759	Fäste Vev, slitmede	
108	4	60000117	Låsmutter M10 fzb kl8 DIN 982	
			EL/Hydraulik	Sida 18

# Plogkropp DPF 2023

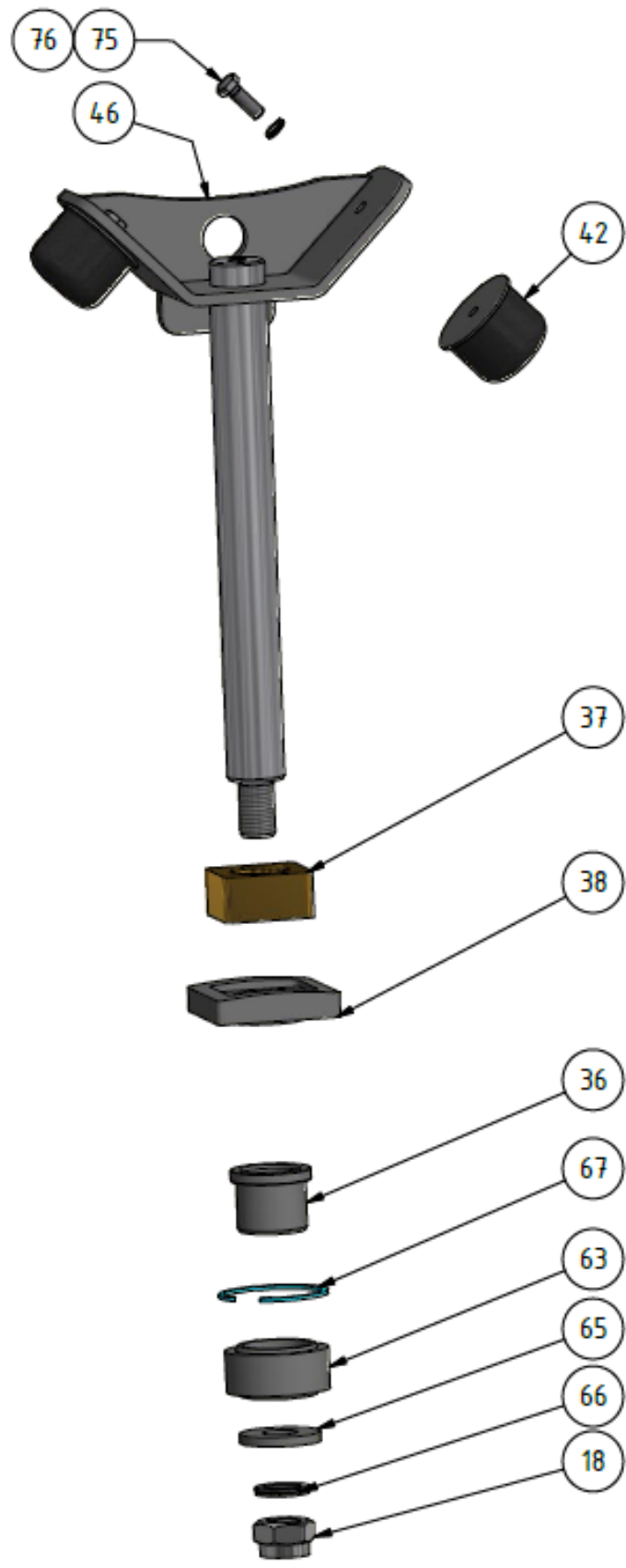


Pos	Antal	Art.nr.	Benämning	Anmärkning
1	1	10042624	Plogkropp DPF3700 2023-	
2	4	10023903	Hårdmetallskär 910 mm	
3	1	10038554	Slitplåt 25mm skruvbar höger DPF v.3	
4	1	10042642	Vänster Skärhållarhållare DPF	
5	1	10038556	Slitplast höger DPF v.3	
6	1	10042688	Täckplåt utkast	
7	1	10029159	Gummiduk vänster	
8	1	10042700	Främre plåt, vänster DPF3700	
8-1	4	10026547	Reflex 150 mm Norge \\\\\\	
9	1	10042701	Främre plåt, höge, DPF 2023-	
10	1	10042707	Frontplast DPF 2023-	
11	3	10027329	Fästvinkel spant	
12	8	10001841	Klammer belysningsrör	
13	1	10002539	Belysningsrör L=1570	
14	1	10029330	Belysningsrör Ø12/9 L700	
15	1	10002530	Belysningsrör L=1400mm	
16	1	10042748	Slitkloss vänster	
17	1	10029200	Fästvinkel vänster spant	
18	1	10038549	Lyktfäste kombi DPF v.3	
19	1	10042754	Täckplåt vänster 910mm	
20	1	10042755	Gummiduk utkast DPF3700 2023-	
21	5	10042633	Skärhållarhållare DPF	
22	3	10042753	Täckplåt 910mm DPF 2023-	
23	11	10034401	Skärhållare PU 300 85ShA	
24	1	10038664	PU-skärhållare Kapad	
25	63	60000122	Låsmutter M16 Fläns fzb kl8 DIN 6926	
26	14	60000002	Nordlockbricka NL16	
27	7	60000004	Låsmutter DIN 982 M16	
28	7	10001930	M6S 16x75 8.8 fzb	
29	2	10025801	Positionsljus 12/24V vit-orange-röd inkl. 5 m kabel	
32	12	60000054	Skruv M6S 16x35 fzb	
33	12	60000140	Bricka BRB 17x30 fzb	
34	10	60000087	Skruv MF6S M16x40 obh 10.9 DIN 7991	
36	12	10002195	Skruv M16x45 KH 8.8	
37	64	60000279	Låsmutter M8 Fläns fzb kl8 DIN 6926	
38	64	60000093	Skruv MVBF M8x25 fzb DIN 603	
39	5	60000073	Skruv M6S M12x35 fzb 8.8 DIN 933	
40	20	10042087	Bricka M12 BRB FZV 13x24	
41	10	60000115	Låsmutter DIN 982 M12	
42	2	10001322	Reflex - Vit	
43	2	10001321	Reflex - Röd	
44	4	10041875	Skruv M6S M6x30 FZV 8.8 DIN 931	
45	4	60000119	Låsmutter M6 fzb kl8 DIN 982	
46	8	60000144	Bricka BRB 6,4x12 fzb HB200 SMS 70	
47	2	10043016	Skruv MRT M5x25 4.8 FZB DIN 7985	
48	2	60000116	Låsmutter M5 fzb kl8 DIN 982	
49	1	10027869	Mählers logga i plåt	
49-1	30	10030883	Popnit 4.8x18 vit	

# DPF P-gram

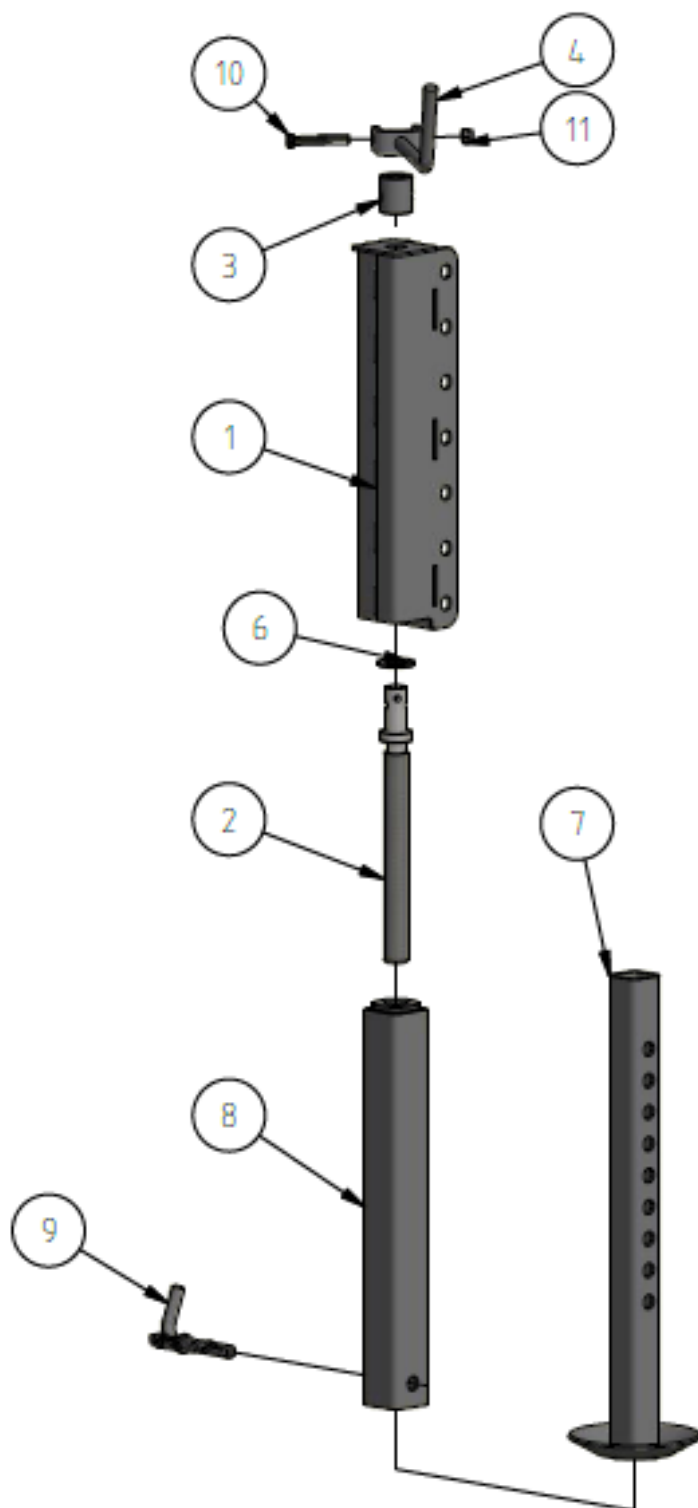


Pos	Antal	Ritn.nr.	Benämning	Anmärkning
1	1	10035710	Nosdel P-gram DPF	
1-1	14	10002047	Kragbussning WB800WF ø50 L50	
2	2	10035702	Axel ø50 L419	
3	12	10033774	Bricka	
4	28	60000151	Nordlockbricka NL20	
5	12	10006478	Skruv M6S M20x50 fzb 8.8 DIN 933	
6	1	1004275	Anslagsbuffert DPF 2023-	
7	4	10007182	Skruv MC6S M10x35 12,9 obeh DIN912	
8	2	10035690	Lyftarm P-gram DPF	
9	1	10035847	Hydraulcylinder ø90/50-200	
9-1	2	10006264	Ledlager GE 30 ES	
9-2	2	10010034	SGH 47 Låsring	
9-3	1	10043536	Pack.sats 90/50(cyl.10035847)	
10	3	60000116	Låsmutter M5 fzb kl8 DIN 982	
11	3	10011447	Bricka BRB 5,34x10 fzb HB200 SS3576	
12	3	60000152	Skruv MRX M5x35 POZ fzb 4.8 DIN 7985	
13	1	80000003	Stickdosa 3-pol	
13-1	1	10006085	7-pol stickdosa	
14	2	60000278	Låsmutter M6 Fläns fzb kl8 DIN 6926	
15	2	10002287	Skruv M6S M6x20 fzb 8.8 DIN 933	
16	1	10021777	Fäste för 7-pol och 3-pol stickdosa	
17	1	10002247	Nålventil (Rubenskran)	
18	1	10002130	Chockventil TBADH 1/2 80/80	
19	1	70000018	Kulventil BKH-3/8"	
20	1	10033461	Fäste chockventil	
21	2	10005931	Fäste kulventil	
22	1	10008876	Skruv M6S M30x150 fzb 8.8 DIN 931	
23	2	60000118	Låsmutter M30 fzb kl8 DIN 982	
24	5	60000135	Bricka SRB 31x52 fzb SS71	
25	2	10034289	Kutz lyftcylinder	
26	1	10035679	Infästningsplatta P-gram DPF	
27	1	10019615	Infästningskrok Norgeplatta Höger	
28	4	10035701	Axel ø50 L265	
29	1	10011118	Glidlager ø30/34 L30 underhållsfri	
30	1	10009245	Rulle Norgeplatta	
31	1	10008990	Skruv M6S M30x130 fzv 8.8 DIN 931	
32	1	10019576	Infästningskrok Norgeplatta vänster	
33	6	10009250	Skruv MF6S M20x60 10.9 obh	
34	2	60000259	Skruv M6S M20x60 10.9 GEOMET DIN 931	
35	9	60000112	Låsmutter M20 fzb kl8 DIN982	
36	2	60000052	Skruv M6S M10x30 fzb 8.8 DIN 933	
37	2	60000141	Bricka BRB 10,5x22 fzb	
38	4	60000279	Låsmutter M8 Fläns fzb kl8 DIN 6926	
39	4	60000061	Skruv M6S M8x25 fzb 8.8 DIN 933	
40	4	60000147	Nordlockbricka NL8	
41	1	10039160	Tapp ø30h8 L=100	
42	1	10007374	Bricka TBRSB 21x52 fzb SS 1466	

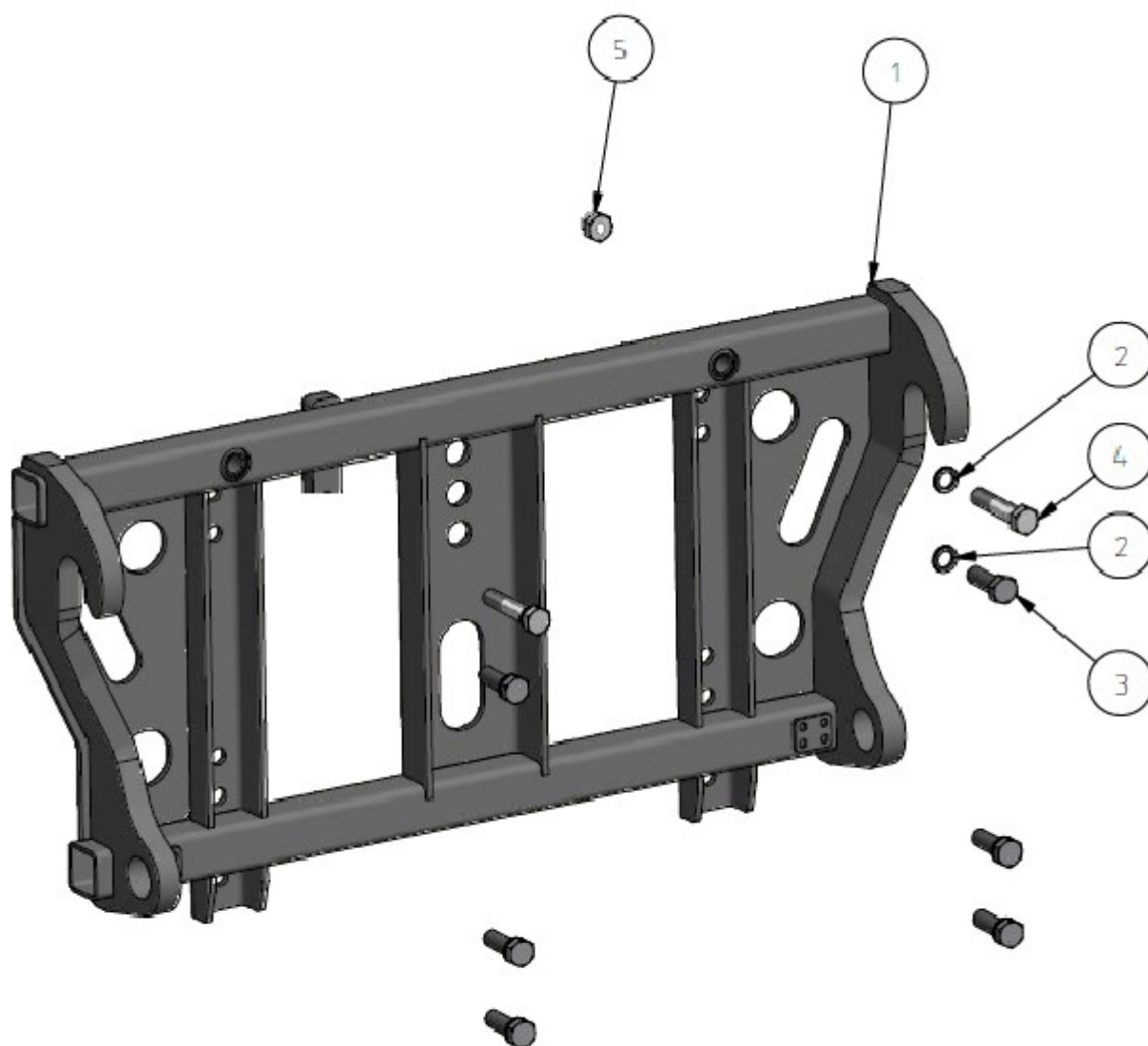




Pos	Antal	Art.nr.	Benämning	Anmärkning
18	1	60000118	Låsmutter M30 fzb kl8 DIN 982	
36	1	10035699	Reduceringshylsa Ø60/50	
37	1	10035689	Slide bearing P-gram DPF	
38	1	10035688	Övre glidlagring p-gram DPF	
42	2	10035947	Gummibuffert Ø80 H60 90Sh	
42-1	2	10032125	Rostfri bricka Ø90/12 t=4	Shimsa vid behov
46	1	10036063	Centrumaxel P-gram DPF	
63	1	10033635	GE60ES	
65	1	10033645	Bricka 31x70x8	
66	1	10007529	Nordlockbricka NL30	
67	1	10018521	SGH 90 DIN 472	
75	2	60000073	Skruv M6S M12x35 obh. 10.9 DIN 933	
76	2	60000149	Nordlockbricka NL12	



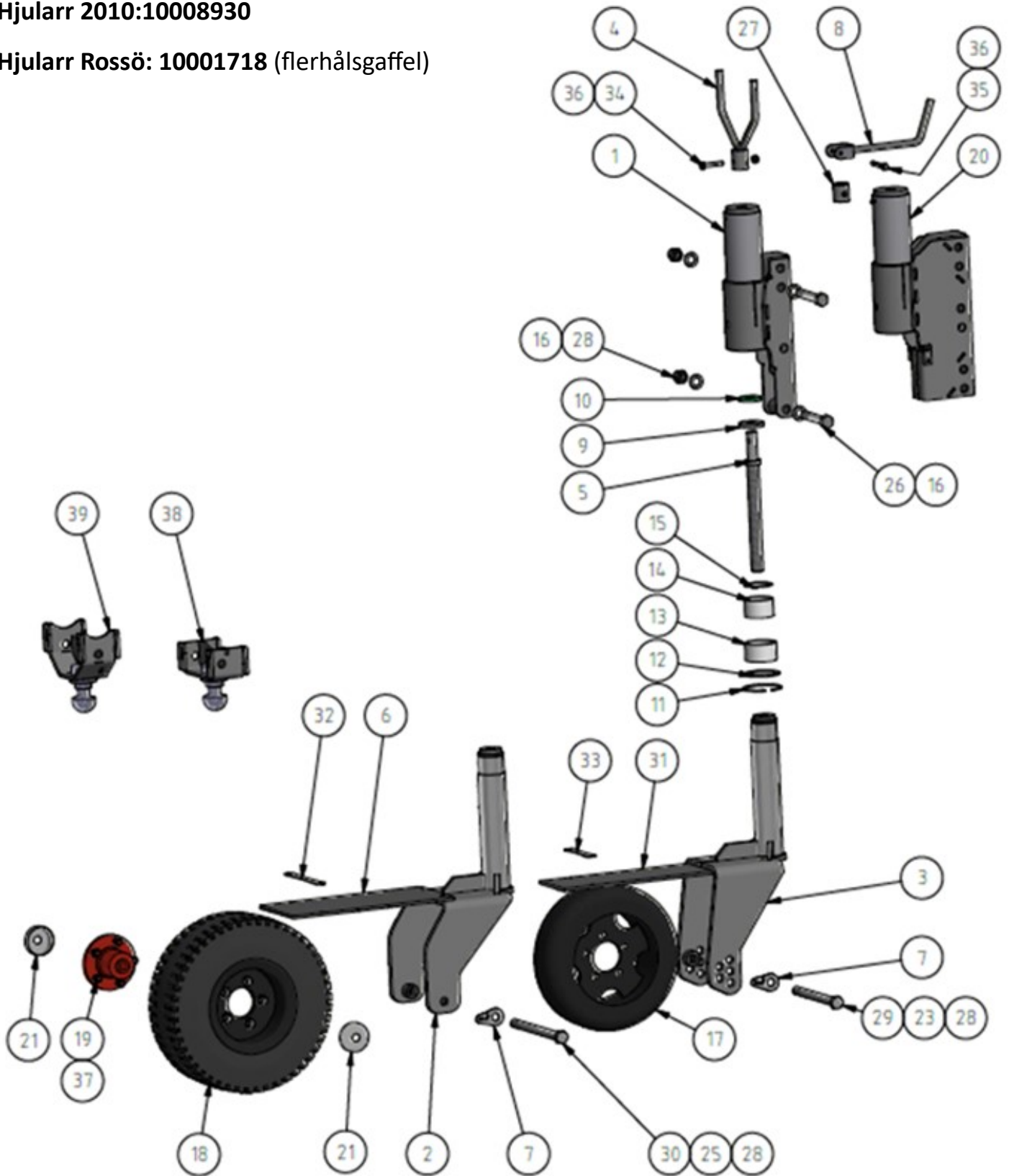
Pos	Antal	Art.nr.	Benämning	Anmärkning
1	1	10035652	Ytterhylsa Stödben DPM	
2	1	10001387	Spindel std, oval innerstolpe	
3	1	10001286	Hylsa	
4	1	10001289	Vev med bockat handtag	
6	1	10006202	Glidbricka ø26/44 t=1,5	
6-1	1	60000143	Bricka BRB 26x45 fzb	
7	1	10035655	Inre stödben DPM	
8	1	10035658	Mellandel Stödben DPM	
9	2	10026331	Låssprint Ø15 kompl.	
10	1	60000071	Skruv M6S M10x70 GEOMET 10.9	
11	1	60000117	Låsmutter M10 fzb kl8	



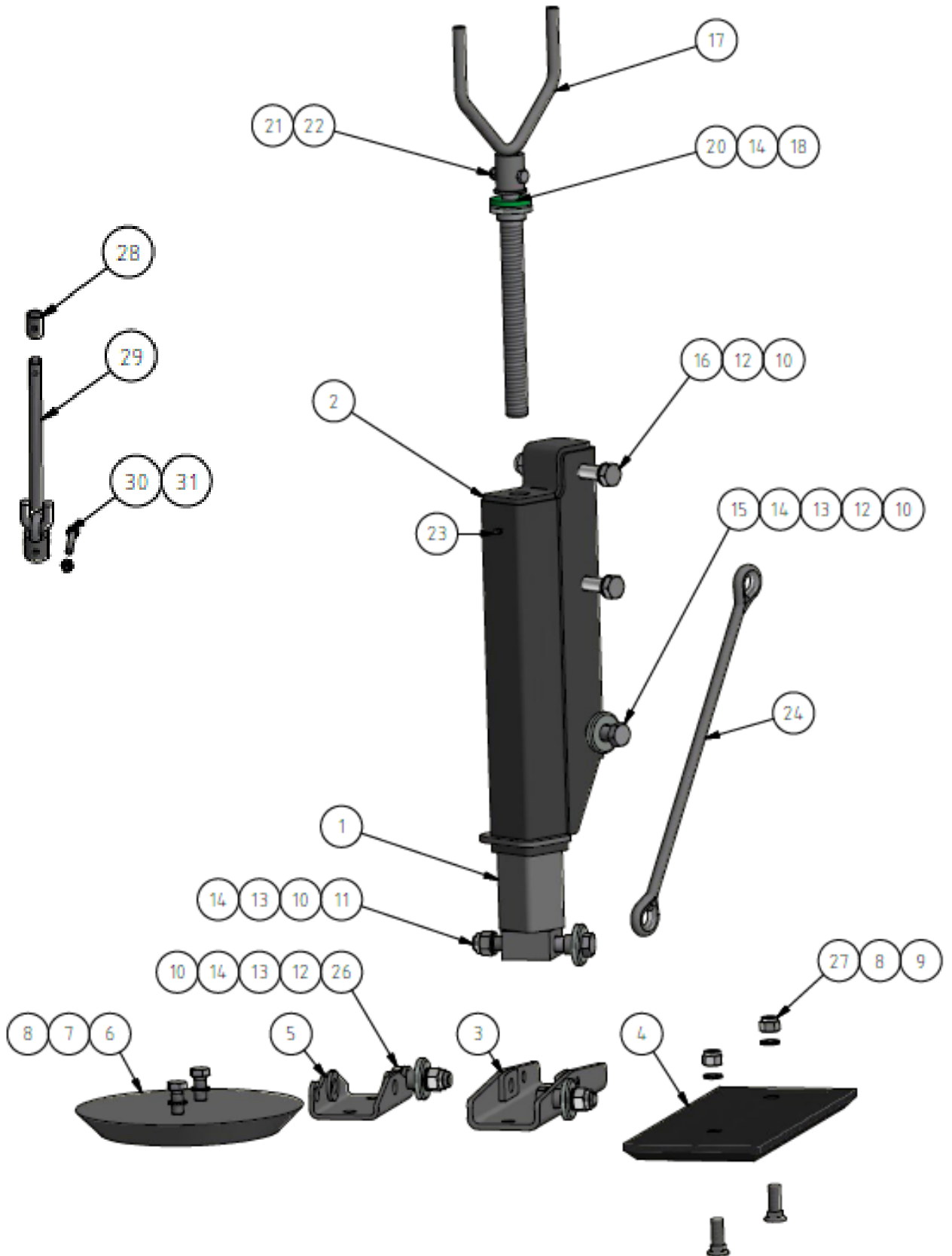
<b>Pos</b>	<b>Antal</b>	<b>Art.nr.</b>	<b>Benämning</b>	<b>Anmärkning</b>
1	1	10036172	Attachment frame VV95	
2	8	60000151	Nordlockbricka NL20	
3	6	60000259	Skruv M6S M20x60 10.9 GEOMET DIN 931	
4	2	10031543	Skruv M6S M20x100 Geomet 10.9 DIN 931	
5	6	60000112	Låsmutter M20 fzb kl8	

Hjularr 2010:10008930

Hjularr Rossö: 10001718 (flerhålsgaffel)



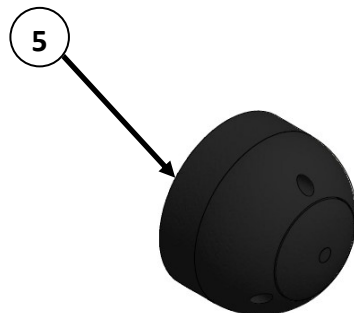
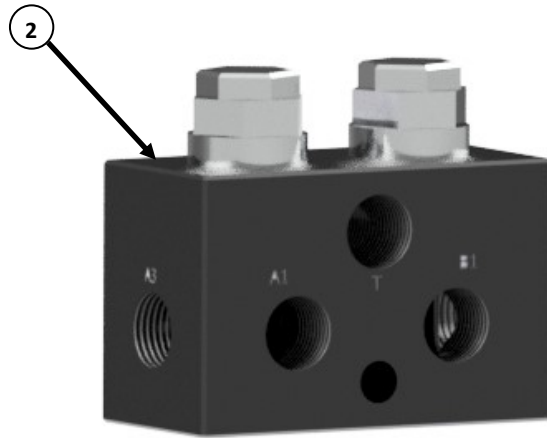
Pos	Antal	Art.nr.	Benämning	Anmärkning
1	1	10031680	Ytterhylsa 2018	Sidoplogar, frontplogar.
2	1	10008934	Innerstolpe med gaffel	
3	1	10001709	Innerstolpe m.gaffel	
4	1	10001933	Vev för spindel	
5	1	10001183	Spindel 18mm förlängd	
6	1	<b>10030005</b>	<b>Stänkskärm kpl. Rossö 2010 hjulgaffel</b>	
6-1	1	10010091	Stänkskärm 2010	
6-2	0,2	10038678	Rostfri långlänkad kätting 4mm	
6-3	0,2	10038678	Rostfri långlänkad kätting 4mm	
6-4	2	60000095	Skruv MVBF M8x35 fzb DIN 603	
6-5	2	60000279	Låsmutter M8 Fläns fzb kl8	
7	2	10038671	Bricka Rostfri Skärm (förstärkt)	
8	1	10001289	Vev med bockat handtag	
9	1	60000130	Bricka TBRB 26x65 fzb SS 1466	
10	1	10001240	Tryckbricka Oilon	
11	1	10001722	Spårring SGH 97 DIN 472	
12	1	10001711	Stödring ø94/73-3	
13	1	10001712	Buskning nedre 81x70,3	
14	1	10001710	Buskning övre 74,7x45	
15	1	10001716	Spårring SGA 63 DIN 471	
16	4	60000138	Bricka BRB 21x36 fzb	
17	1	10001348	Massivt hjul 8" på fälg	
17-1	1	<b>10035059</b>	<b>Massivt hjul 8" inkl nav och skruv</b>	
18	1	10011250	Hjul 8" 2010 för 8" nav	
19	1	10001190	Nav kpl (diagonalplog) 8"	
19-1	1	<b>10035608</b>	<b>Nav 8" inkl infästningsskruv</b>	
20	1	10028437	Ytterhylsa DPD Moddskär	DPH, DPD Moddskär. Ej Rossö - DS
21	2	10002019	Tätningkapsel 72/75x20	
22	2	50000023	Smörjnippel M6 rak	
23	1	10001715	Distance, hjulgaffel	<b>Hjulgaffel 178mm</b>
25-1	2	60000138	Bricka BRB 21x36 fzb HB200 SMS 70	För shimsning av hjul. (Max avvikelse +-3mm)
25-2	1	10001720	Bricka TBRB 21x36 fzb SMS 1466	För shimsning av hjul. (Max avvikelse +-3mm)
25	2	10012448	Distans,kort	<b>Hjulgaffel 208mm</b>
25-1	2	60000138	Bricka BRB 21x36 fzb HB200 SMS 70	För shimsning av hjul. (Max avvikelse +-3mm)
25-2	1	10001720	Bricka TBRB 21x36 fzb SMS 1466	För shimsning av hjul. (Max avvikelse +-3mm)
26	2	60000007	Skruv M6S M20x130 fzb 8.8 DIN 931	
27	1	10001286	Hylsa handtag	
28	3	60000112	Låsmutter M20 fzb kl8 DIN982	
29	1	60000025	Skruv M6S M20x240 fzb 8.8 DIN 931	
30	1	10009898	Skruv M6S M20x280 fzb 8.8 DIN 931	
31	1	10001713	Stänkskärm för flerhålgaffel	
31-1	3	60000095	Skruv MVBF M8x35 fzb DIN 603	
31-2	3	60000279	Låsmutter M8 Fläns fzb kl8	
31-3	0,2	10038678	Rostfri långlänkad kätting 4mm	
31-4	0,2	10038678	Rostfri långlänkad kätting 4mm	
32	1	10028395	Förstärkningsplåt, skärm hjularr 2010	
32-1	2	10010489	Schakel 1/4" Bult 6mm	
33	1	10029334	Förstärkningsplåt skärm, hjularr 8"	
33-1	2	10010489	Schakel 1/4" Bult 6mm	
34	1	60000072	Skruv M6S M10x55 obh. 10.9 DIN 931	
35	1	60000071	Skruv M6S M10x70 obh. 10.9 DIN 931	
36	1	60000117	Låsmutter M10 fzb kl8 DIN 982	
37	5	60000184	Navmutter NV 22mm för 8" nav	
38	1	10031125	Slitskoadapter hjulgaffel Rossö 2000	
39	1	10028713	Slitskoadapter, Hjulgaffel Rossö 2010	





Pos	Antal	Art.nr.	Benämning	Anmärkning
1	1	10029303	Innerstolpe fyrkant, kuts 30°	
1-1	1	10001413	Innerhylsa Vikplog	Passar DPF 2023
2	1	10027431	Ytterhylsa slitskoarr. DPH	
3	1	10031502	Hållare slitmed	
4	1	10031504	Slitmed. Hårdmetall inlägg.	
4-1	1	10036584	Norge-Plogski 553	
5	1	10001394	Fästbalk, slitsko	
5-1	1	10031185	Fästbalk slitsko NO, komplett	
6	1	10001242	Slitsko Kombi M16	
7	2	60000054	Skruv M6S 16x35 fzb	
8	4	60000002	Nordlockbricka NL16	
9	2	60000186	Skruv FH M16x55 12.9	
10	6	60000112	Låsmutter M20 fzb kl8 DIN982	
11	1	10031320	Skruv M6S M20x160 12,9	
12	10	60000151	Nordlockbricka NL20	
13	4	10025163	Hylsa ø27x20,5 L=16	
14	5	60000129	Bricka TBRSB 25x58 fzb SS 1466	
15	1	60000024	Skruv M6S M20x180 fzb 8.8 DIN 931	
16	2	10002119	Skruv M6S M20x150 fzb 8.8 DIN 931	
17	1	10001933	Vev för spindel	
17-1	1	10001220	Axel med led, L=300	
17-2	1	10028324	Reduceringshylsa ø25 L=40	
18	1	10001183	Spindel 18mm förlängd	
19	1	60000143	Bricka BRB 26x45 fzb HB200 SMS 70	
20	1	10001240	Tryckbricka Oilon	
21	1	60000072	Skruv M6S M10x55 obh. 10.9 DIN 931	
22	1	60000117	Låsmutter M10 fzb kl8 DIN 982	
23	1	50000023	Smörjnippel M6 rak	
24	1	50000040	Säkerhetswire 0,5m	
26	2	60000011	Skruv M6S M20x70 fzb 8.8 DIN 931	
27	2	60000004	Låsmutter M16	
28	1	10028324	Reduceringshylsa ø25 L=40	
29	1	10001220	Axel med led, L=300	
30	1	60000072	Skruv M6S M10x55	
31	1	60000117	Låsmutter M10 fzb kl8 DIN 982	

Art.nr	Benämning
10038622	Slitmedearrangemang komplett Rak DPF
10031114	Slitskoarr DPH Kuts 30°



Pos	Antal	Art.nr.	Benämning
	1	10006371	Gummiståklammer GSK 8/12
	1	10033461	Fäste chockventil
2	1	10002130	Chockventil TBADH 1/2 80/80
	1	60000010	Skruv M6S M10x80 fzb 8.8 DIN 931
	1	60000117	Låsmutter M10 fzb kl8 DIN 982
	1	10002247	Nålventil (Rubenskran)
5	1	10006085	7-pol stickdosa
	1	10024668	7-pol stickkontakt med kabel
	1	10031820	T-koppling
	0,5	10030651	Skyddslang Øy=16, oslitsad
	1	10001856	Adapter rak 3/8" utv - 3/8" utv
	1	10006204	Snabbkoppl.3/8" hona m.elim.
	1	10006337	Dammskydd 3/8" för hona
	1	10006252	Snabbkoppl.3/8" hane m.elim.
	1	10006244	Dammskydd 3/8" för hane
	1	10001679	Snabbkoppl.1/2" hona m.elim.
	1	10001853	Dammskydd 1/2" för hona
	1	10001992	Snabbkoppl.1/2" hane m.elim. 5021
	1	10001993	Dammskydd 1/2" för hane
	2	10001488	Slang, <b>höj och sänk</b> - 3/8" <b>L1800</b>
	2	10002252	Slang, <b>vrid</b> - 3/8" <b>L2200</b>
	4	10002250	Slang, <b>vridcylinder</b> 1/2"- rak <b>L900</b>
	15	10001484	Tredobricka 1/2"
	6	10001857	Adapter rak 3/8"- 1/2"
	2	10001858	Adapter 90° 3/8"- 1/2" ställb
	2	10001862	Adapter rak 1/2" utv- 1/2" inv rörl.m
	5	10002251	Adapter rak 1/2" utv- 1/2" utv
	2	10002254	Stålplugg 1/2" utv
	1	10004733	Adapter 45° 1/2" utv- 1/2" utv ställb.

## Momenttabell metrisk

### Åtdragningsmoment/monteringsmoment

Förspänningen skall normalt hållas på en nivå så att dragspänning och vridspänning inte överskrider skruvmaterialets sträckgräns .

### Lackerade ytor

Lackerade ytor minskar friktionen mot skruvhuvud och mutter. Det ökar förspänningen, men risken är också stor att sättningar gör att man med tiden tappar förspänning. Skruvförband ska kontrolleras var 50:e drifttimme.

### Flänsskruvar och flänsmuttrar

Diametern på flänsen är större än vad tabellerna tar hänsyn till. Anläggningsytan blir större och därmed också friktionen. Tabellvärdena ökas med c:a 10% för att kompensera och nå rätt förspänning.

### Stålskruv med standardstigning

*Samtliga monteringsmoment i Nm.*

*Tabellvärden gäller obehandlade anoljade skruvförband vid användning av momentnyckel eller segdragande mutterdragare med momentstyrning. Momentspridning max. ±5%*

## Hållfasthetsklass enligt ISO 898-1:2013

Gänga	Stigning mm	Area mm <sup>2</sup>	8.8	10.9	12.9
M6	1	20	9,8	14	17
M8	1,25	36,6	24	33	40
M10	1,5	58	47	65	79
M12	1,75	84,3	81	114	136
M14	2	115	128	181	217
M16	2	157	197	277	333
M20	2,5	245	385	514	649
M24	3	353	665	935	1120
M30	3,5	561	1310	1840	2210
M36	4	817	2280	3210	3850





**REDSKAPSSYSTEM FÖR ÖKAD LÖNSAMHET**

AB Mähler & Söner Hotingsvägen 40, 880 51 Rossön | Tel 0624 512 350 | Fax 0624 200 50 | Email [info@mahlers.se](mailto:info@mahlers.se)