



RESERVDELSLISTA

DPM

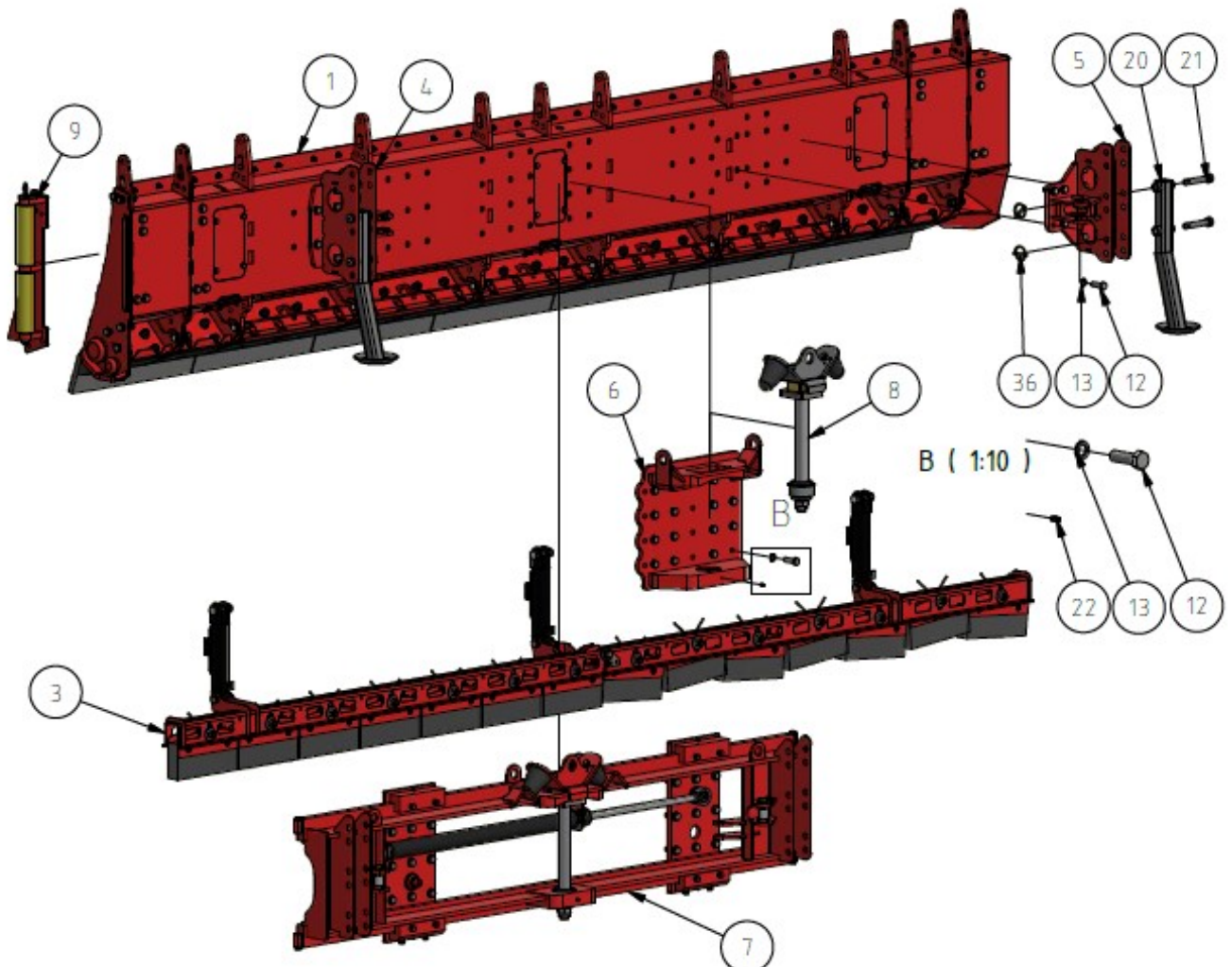
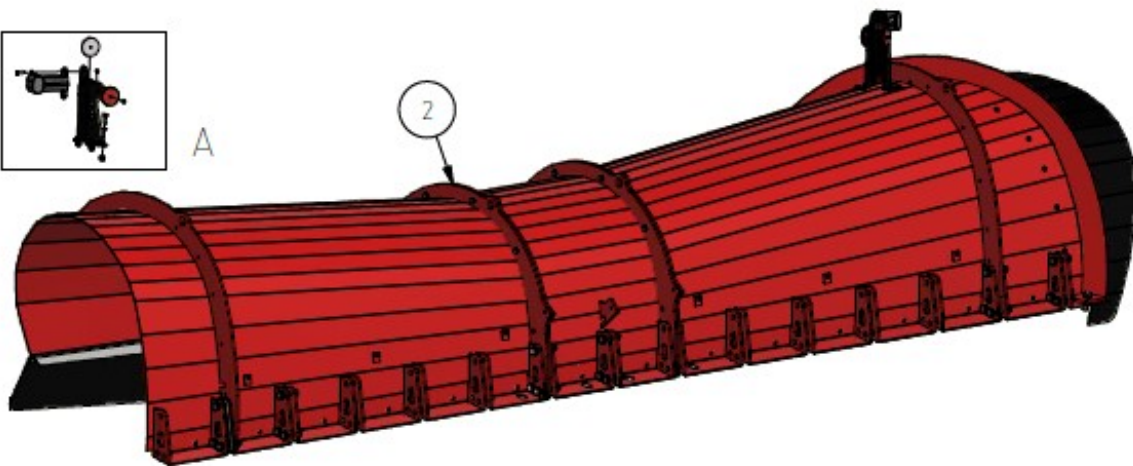
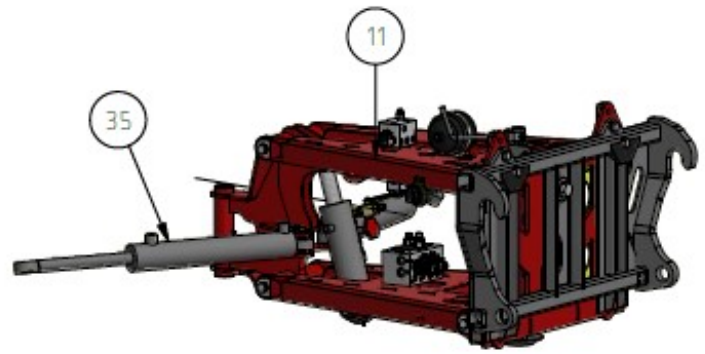
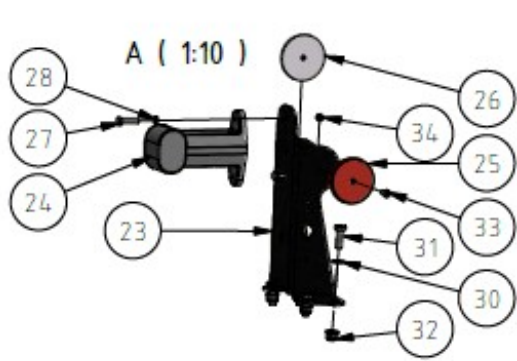


Innehållsförteckning

| | | |
|-------------|-----------|--|
| Sida | 4 | Plog översikt /Positionslyjus |
| Sida | 6 | P-gram DPM |
| Sida | 8 | Attachment frame VV95 |
| Sida | 10 | Stödben |
| Sida | 12 | Plogsvep plåt |
| Sida | 14 | Plogsvep plast |
| Sida | 16 | Ploglåda |
| Sida | 18 | Placering av 80 resp. 85 ShA skärhållare |
| Sida | 20 | Skärhållare 610mm |
| Sida | 22 | Skärhållare 305mm |
| Sida | 24 | Gavel höger smst DPM Komplet |
| Sida | 26 | Autovärnskydd |
| Sida | 28 | Sidoförskjutning |
| Sida | 30 | Centrumskruv komplett. |
| Sida | 32 | Moddskärsbalk |
| Sida | 34 | Moddskärsselement |
| Sida | 36 | Plogstål 2021 |
| Sida | 38 | Hjularr |
| Sida | 40 | Grussprutskydd Höger, Vänster DPM - SV |
| Sida | 42 | Siktpinne inkl, fäste |
| Sida | 44 | Hydraulschema |
| Sida | 46 | Momenttabell metrisk |



www.mahlers.se

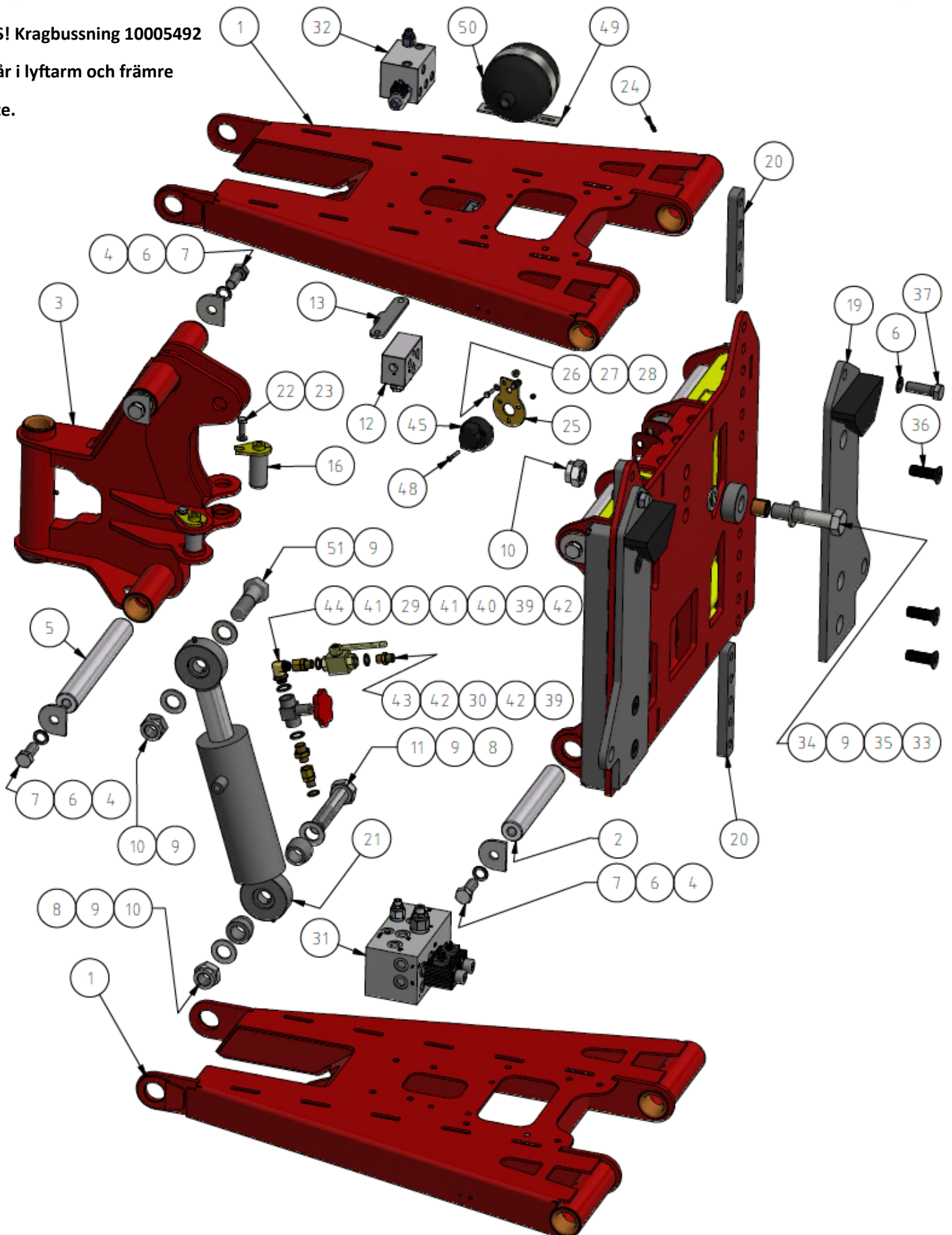


| Pos | Antal | Art.nr | Benämning | Anmärkning |
|------|-------|----------|---|-------------------|
| 1 | 1 | | Plogkropp komplett | Se sidan 16 |
| 2 | 1 | | Svep | Se sidan 12 |
| 3 | 1 | | Moddskär komplett | Se sidan 32 |
| 4 | 1 | 10033905 | Vridcylinderplatta vänster | |
| 5 | 1 | 10033833 | Vridcylinderplatta höger | |
| 6 | 1 | 10033839 | Centrumplatta | |
| 6-2 | 1 | 10039143 | Centrumplatta DPM 2022 | |
| 6-3 | 1 | 10039170 | Centrumlock DPM 2022 | |
| 7 | 1 | 10033654 | Sidoförskjutning DPM | |
| 8 | 1 | 10036736 | Centrumskruv komplett | Se sidan 30 |
| 9-V | 1 | 10034322 | Autovärnskydd vänster DPM | Se sidan 24 |
| 9-H | 1 | 10034340 | Autovärnskydd Höger DPM | Se sidan 26 |
| 11 | 1 | 10033155 | P-gram DPM | Se sidan 6 till 9 |
| 12 | 38 | 60000006 | Skruv M6S DIN 931 M16x50 | |
| 13 | 46 | 60000002 | Nordlockbricka NL16 | |
| 14 | 4 | 10010066 | Lösmutter M16 fzb kl10 DIN 982 | |
| 15 | 2 | 10001930 | M6S 16x75 8.8 fzb | |
| 16 | 2 | 60000026 | Skruv M6S M16x60 fzb 8.8 DIN 931 | |
| 17 | 1 | 10036437 | Slitplast höger DPM | |
| 18 | 28 | 10027008 | Skruv MK6SF M8x25 10.9 Geomet | |
| 19 | 28 | 60000124 | Fläsmutter syrafast M8 | |
| 20 | 2 | 10035861 | Stödben | |
| 21 | 21 | 10035858 | Redskapsbult Ø19x95 | |
| 22 | 1 | 50000023 | Smörjnippel M6 rak | |
| 23 | 2 | 10031898 | Lyktfäste Kombi | |
| 24 | 2 | 10025801 | Positionsljus 12/24V vit-orange-röd inkl. 5 m | |
| 25 | 2 | 10001321 | kabel | |
| 26 | 2 | 10001322 | Reflex - Vit | |
| 27 | 4 | 60000045 | Skruv M6S M6x25 fzb 8.8 DIN 933 | |
| 28 | 4 | 60000144 | Bricka BRB 6,4x12 fzb HB200 SMS 70 | |
| 29 | 4 | 60000278 | Lösmutter M6 Fläns fzb kl8 DIN 6926 | |
| 30 | 8 | 60000139 | Bricka BRB 8,4x16 fzb HB200 SMS 70 | |
| 31 | 8 | 60000067 | Skruv M6S M8x30 fzb 8.8 | |
| 31-1 | 8 | 10038946 | Gummigenomföring 9x16x6,5 | |
| 32 | 8 | 60000279 | Låsmutter M8 Fläns fzb kl8 DIN 6926 | |
| 33 | 4 | 10011101 | Skruv MRX M5x16 POZ fzb 4.8 DIN 7985 | |
| 34 | 4 | 60000116 | Låsmutter M5 fzb kl8 DIN 982 | |
| 35 | 2 | 10034249 | Hydraulcylinder Ø80/40-480 | |
| 35-1 | 1 | 10002010 | Pakningssats 80/40 | |
| 35-2 | 2 | 10001418 | Ledlager GE 35 ES | |
| 36 | 4 | 60000168 | Ringsprint Ø8x40 | |

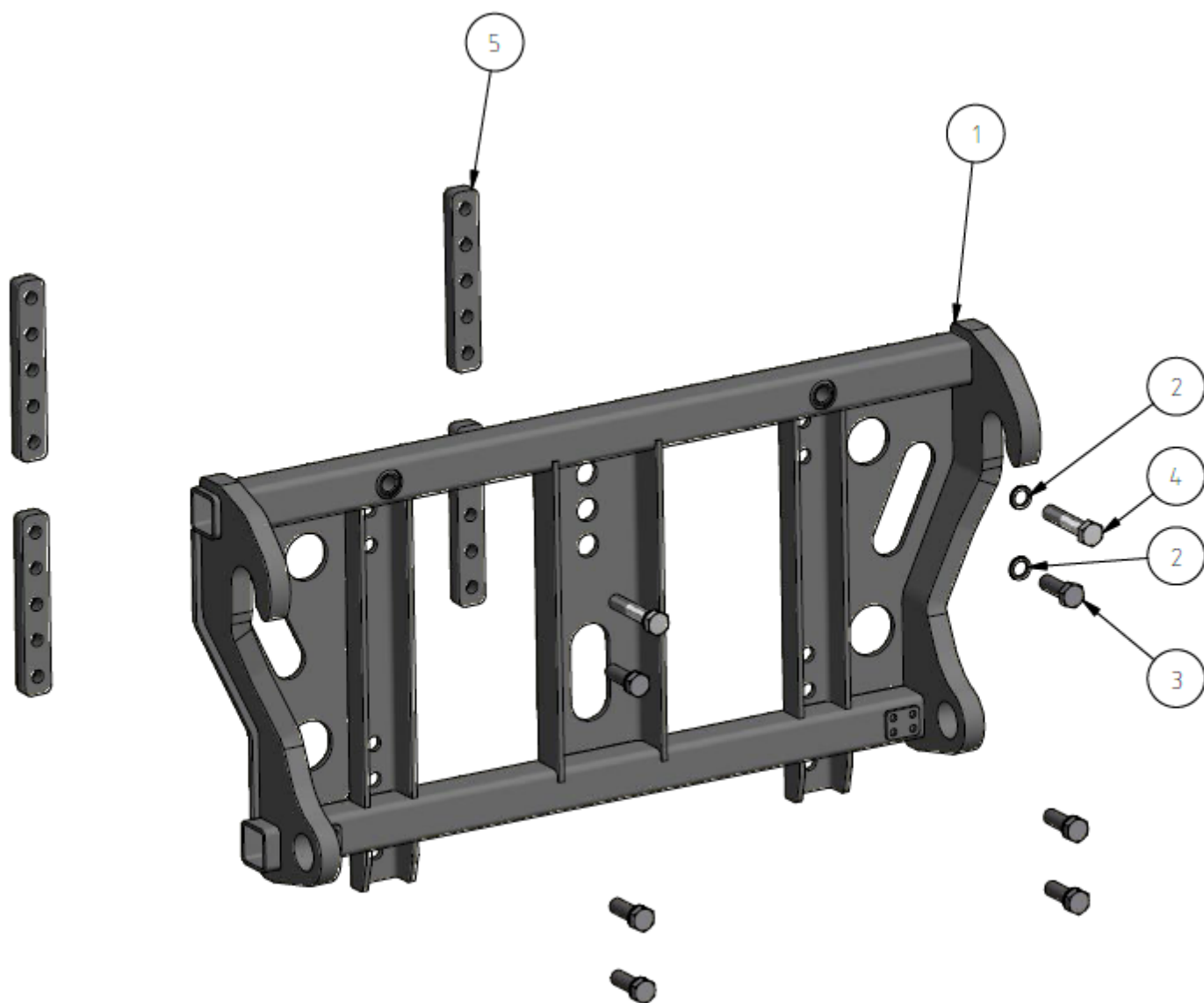
OBS! Kragbussning 10005492

ingår i lyftarm och främre

fäste.

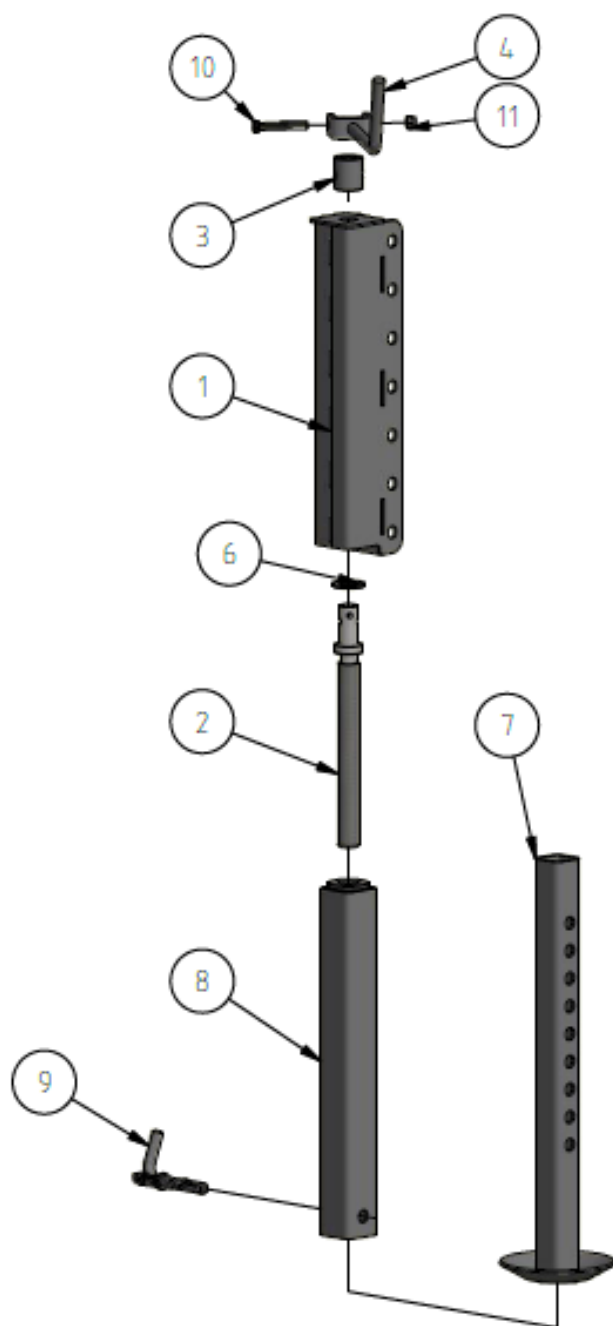


| Pos | Antal | Art.nr | Benämning | Anmärkning |
|------|-------|----------|--|-------------|
| 1 | 2 | 10033152 | Lyftarm P-gram DPM | |
| 2 | 4 | 10033306 | Axel Ø45 L255 | |
| 3 | 1 | 10033597 | Främre fäste p-gram DPM | |
| 4 | 12 | 10033774 | Bricka | |
| 5 | 2 | 10033866 | Axel Ø45 L338 | |
| 6 | 14 | 60000151 | Nordlockbricka NL20 | |
| 7 | 12 | 10006478 | Skruv M6S M20x50 fzb 8.8 DIN 933 | |
| 8 | 2 | 10034289 | Kutz lyftcylinder | |
| 9 | 6 | 60000135 | Bricka SRB 31x52 fzb SS71 | |
| 10 | 3 | 60000118 | Låsmutter M30 fzb kl8 DIN 982 | |
| 11 | 1 | 10039715 | Skruv M6S M30x170 10,9 | |
| 12 | 1 | 10002130 | Chockventil TBADH 1/2 80/80 | |
| 13 | 1 | 10033461 | Fäste chockventil | |
| 15 | 1 | 10007712 | Täckplatta, stauffklammer dubbelt 14-18mm | |
| 16 | 2 | 10001400 | Tapp Ø35h8 L80 | |
| 17 | 1 | 10036150 | Mounting plate | |
| 18 | 1 | 10019576 | Infästningskrok Norgeplatta | |
| 19 | 1 | 10019615 | Infästningskrok Norgeplatta | |
| 20 | 4 | 10036153 | Mutterstycke M20 | |
| 21 | 1 | 10035299 | Lyftcylinder SL163 | |
| 21-1 | 1 | 10038459 | Pack.sats 90/50 | |
| 21-2 | 2 | 10006264 | Ledlager GE 30 ES | |
| 22 | 2 | 60000052 | Skruv M6S M10x30 fzb 8.8 DIN 933 | |
| 23 | 2 | 60000228 | Nordlockbricka NL10 med stor ytterdiameter | |
| 24 | 9 | 50000023 | Smörjnippel M6 rak | |
| 25 | 1 | 10021777 | Fäste för 7-pol och 3-pol stickdosa | |
| 25-1 | 1 | 10038165 | Kabelgenomförning | |
| 26 | 2 | 10002287 | Skruv M6S M6x20 fzb 8.8 DIN 933 | |
| 27 | 2 | 60000144 | Bricka BRB 6,4x12 fzb HB200 SMS 70 | |
| 28 | 2 | 60000278 | Låsmutter M6 Fläns fzb kl8 DIN 6926 | |
| 29 | 1 | 10002247 | Nålventil (Rubenskran) | |
| 30 | 1 | 70000018 | Kulventil BKH-3/8" | |
| 31 | 1 | 10036032 | Hydraulpaket DS-SF | |
| 32 | 1 | 10031743 | Hydraulpaket Dubbelskär 2018 | |
| 33 | 1 | 10009245 | Rulle Norgeplatta | |
| 34 | 1 | 10008990 | Skruv M6S M30x130 fzv 8.8 DIN 931 | |
| 35 | 1 | 10011118 | Bussning COB095 3030 | |
| 36 | 6 | 10009250 | Skruv MF6S M20x60 10.9 obh | |
| 37 | 2 | 60000259 | Skruv M6S M20x60 10.9 GEOMET | |
| 38 | 1 | 10005492 | Kragbussning WB800WF ø45 L45 | Se sida 38 |
| 39 | 2 | 10001854 | Adapter rak 3/8"utv-3/8"inv rörl.m | |
| 40 | 1 | 10001857 | Adapter rak 3/8"utv-1/2"utv | |
| 41 | 2 | 10001484 | Tredobricka 1/2" | |
| 42 | 4 | 10001859 | Tredobricka 3/8" | |
| 43 | 1 | 10001856 | Adapter rak 3/8"utv-3/8"utv | |
| 44 | 1 | 10006168 | Adapter 90° 3/8utv-3/8utv ställb. | |
| 45 | 1 | 80000003 | Stickdosa 3-pol | |
| 45-1 | 1 | 10006085 | 7-pol stickdosa | |
| 46 | 3 | 60000116 | Låsmutter M5 fzb kl8 DIN 982 | |
| 47 | 3 | 10011447 | Bricka BRB 5,34x10 fzb HB200 SS3576 | |
| 48 | 3 | 60000152 | Skruv MRX M5x35 POZ fzb 4.8 DIN 7985 | |
| 49 | 1 | 10017934 | Ackumulatorklämma-1,4l | |
| 50 | 1 | 10034947 | Ackumulator 1,4L 40bar | |
| 51 | 1 | 60000040 | Skruv M6S M30x100 fzv 8.8 | |
| 51-1 | 1 | 10039160 | Tapp Ø30 L=100 | 2023 P-gram |
| 51-2 | 1 | 60000112 | Låsmutter M20 | 2023 P-gram |
| 51-3 | 1 | 10007374 | Bricka TBRSB 21x52 | 2023 P-gram |

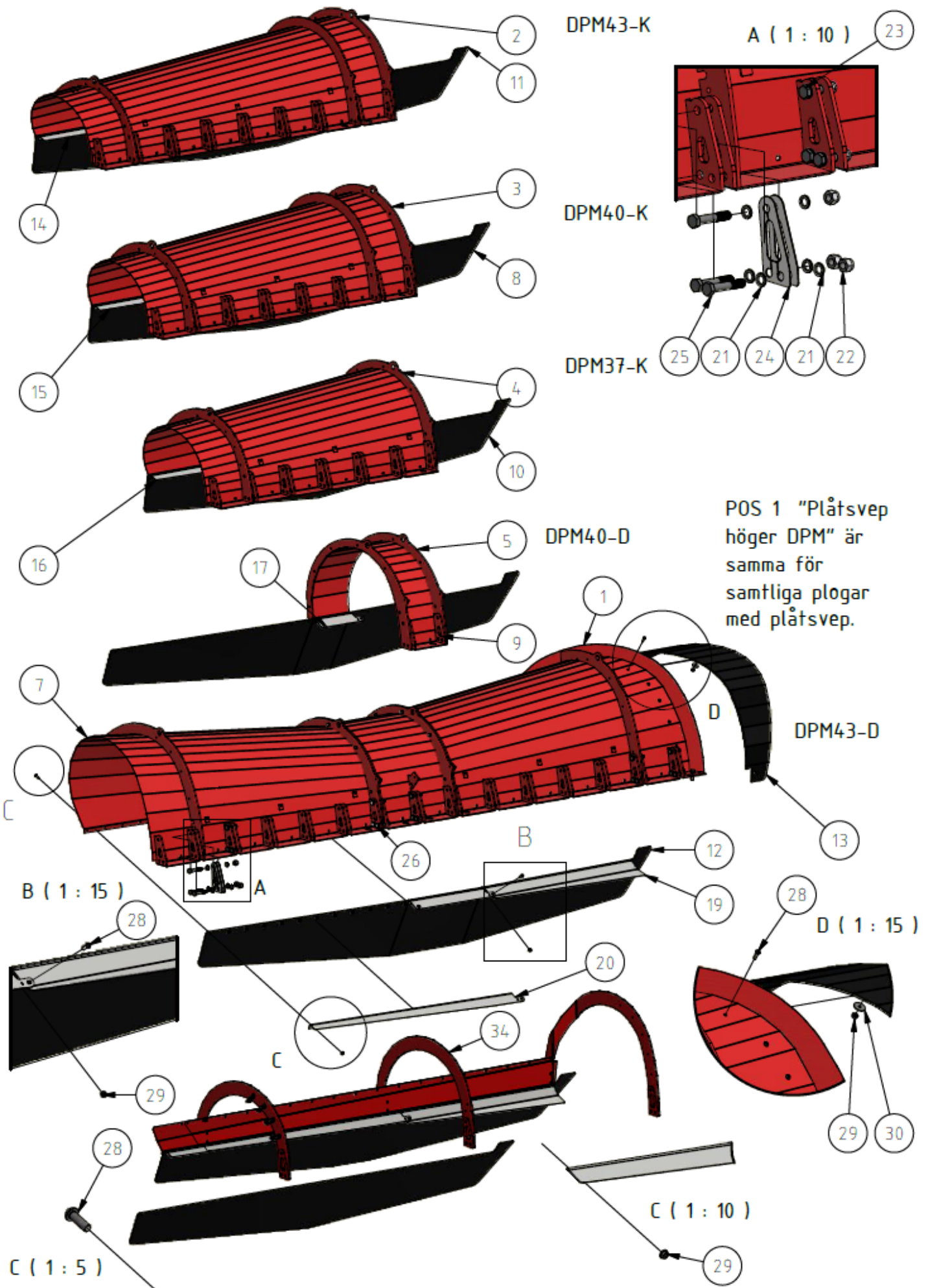


| Pos | Antal | Art.nr | Benämning | Anmärkning |
|------------|--------------|---------------|---------------------------------------|-------------------|
| 1 | 1 | 10036172 | Attachment frame VV95 | |
| 2 | 8 | 60000151 | Nordlockbricka NL20 | |
| 3 | 6 | 60000259 | Skruv M6S M20x60 10.9 GEOMET DIN 931 | |
| 4 | 2 | 10031543 | Skruv M6S M20x100 Geomet 10.9 DIN 931 | |
| 5 | 4 | 10036153 | Mutterstycke M20 | |

Stöbren DPM Komplet - 10035656

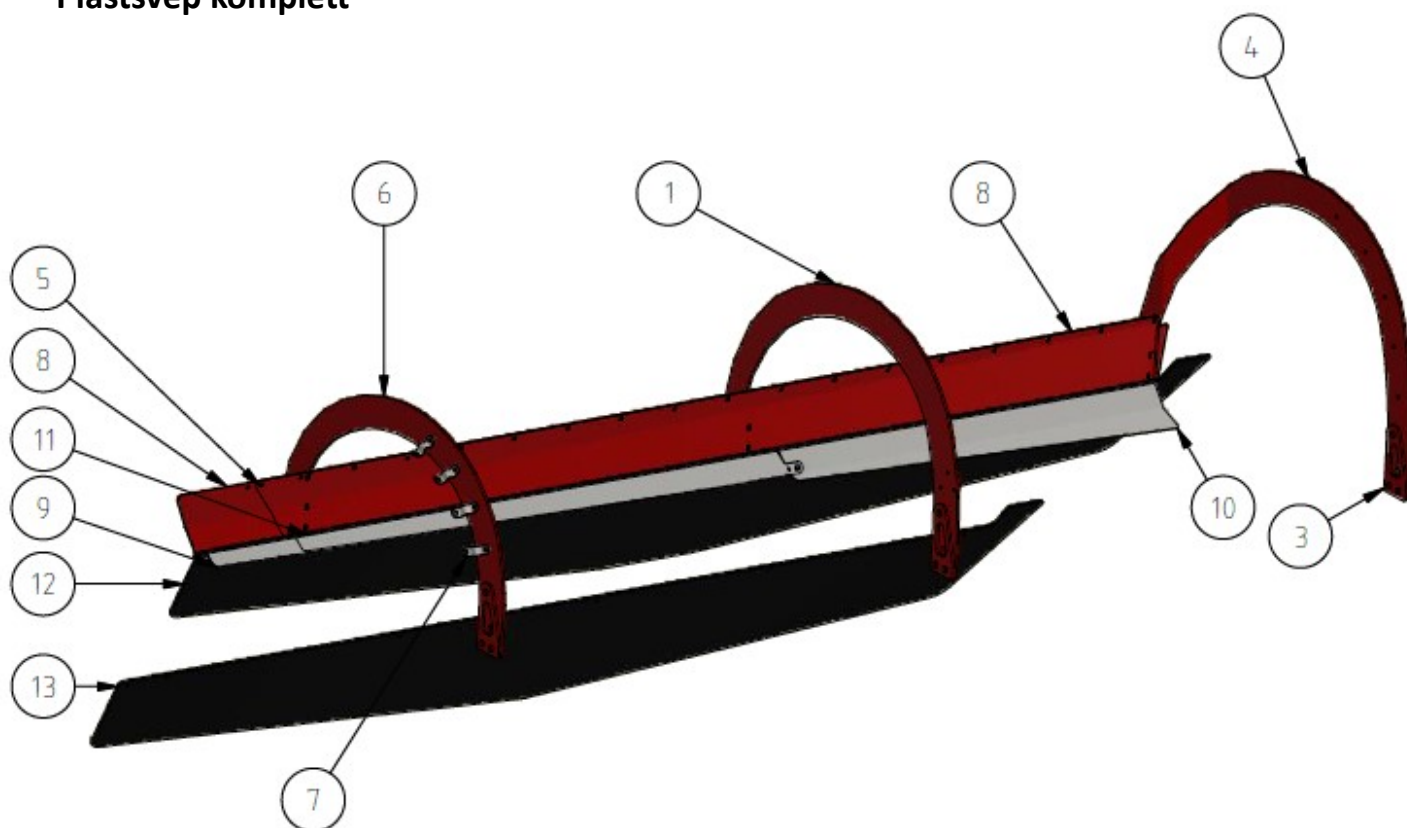


| Pos | Antal | Art.nr | Benämning |
|-----|-------|----------|--------------------------------------|
| 1 | 1 | 10035652 | Ytterhylsa Stödben DPM |
| 2 | 1 | 10001387 | Spindel std, oval innerstolpe |
| 3 | 1 | 10001286 | Hylsa |
| 4 | 1 | 10001289 | Vev med bockat handtag |
| 6 | 1 | 10006202 | Glidbricka $\varnothing 26/44$ t=1,5 |
| 6-1 | 1 | 60000143 | Bricka BRB 26x45 fzb |
| 7 | 1 | 10035655 | Inre stödben DPM |
| 8 | 1 | 10035658 | Mellandel Stödben DPM |
| 9 | 2 | 10026331 | Låssprint $\varnothing 15$ kompl. |
| 10 | 1 | 60000071 | Skruv M6S M10x70 GEOMET 10.9 |
| 11 | 1 | 60000117 | Låsmutter M10 fzb kl8 |



| Pos | Antal | Art.nr | Benämning | Plogar efter 2021-05 |
|-----|-------|--------------------|-------------------------------------|--|
| 1 | 1 | 10034274 | Plåtsvep höger DPM | |
| 2 | 1 | 10035965 | Plåtsvep Konisk vänster 4,3m DPM | |
| 3 | 1 | 10035988 | Plåtsvep Konisk vänster 4,0m DPM | |
| 4 | 1 | 10035990 | Plåtsvep Konisk vänster 3,7m DPM | |
| 5 | 1 | 10035450 | Plåtsvep dubbelt Skarvdel 305mm DPM | |
| 6 | 1 | 10034288 | Plåtsvep dubbelt Skarvdel 610mm DPM | |
| 7 | 1 | 10034310 | Plåtsvep Dubbel vänster DPM | |
| 8 | 1 | 10036474 | Frontplast DPM40-K | |
| 9 | 1 | 10036472 | Frontplast DPM40-D | |
| 9-1 | 1 | 10036471 | Frontplast DPM37-D | |
| 10 | 1 | 10036473 | Frontplast DPM37-K | |
| 11 | 1 | 10036475 | Frontplast DPM43-K | |
| 12 | 1 | 10036688 | Frontplast DPM43-D | |
| 13 | 1 | 10036476 | Plast utkast DPM | |
| 14 | 1 | 10035979 | Rostfri plåt, vänster DPM43 | 10037242 - Snöriktare svep vänster DPM |
| 15 | 1 | 10036003 | Rostfri plåt, vänster DPM40 | 10037242 - Snöriktare svep vänster DPM |
| 16 | 1 | 10036004 | Rostfri plåt vänster DPM37 | 10037242 - Snöriktare svep vänster DPM |
| 17 | 1 | 10035945 | Rostfri plåt mitten 305 DPM | 10037260 - Skarvdel 305 Snöriktare DPM |
| 18 | 1 | 10035944 | Rostfri plåt mitten 605 DPM | 10037252 - Skarvdel 610 Snöriktare DPM |
| 19 | 1 | 10035942 | Rostfri plåt Höger DPM | 10037253 - Snöriktare svep höger DPM |
| 20 | 1 | 10035940 | Rostfri plåt Vänster Dubbel DPM | 10037242 - Snöriktare svep vänster DPM |
| | 1 | 10038348 | Bultsats DPM plåtsvep Dubbel | |
| 21 | 37 | 60000002 | Nordlockbricka NL16 | |
| 22 | 18 | 10010066 | Låsmutter M16 fzb kl.10 | |
| 23 | 9 | 10001930 | Skruv M6S M16x75 fzb 8.8 | |
| 24 | 4 | 10036355 | Shims 1mm. 3 hål DPM | |
| 25 | 6 | 60000035 | Skruv M6S M16x90 fzb 8.8 | |
| 26 | 3 | 60000023 | Skruv M6S M16x100 fzb 8.8 | |
| 27 | 1 | 60000006 | Skruv M6S M16x50 fzb 8.8 | |
| 28 | 41 | 10027008 | Skruv K6SF M8x25 10.9 | |
| 29 | 41 | 60000124 | Flänsmutter syrafast M8 | |
| 30 | 12 | 60000224 | Bricka 8,4x35x2,5 VSM/BN | |
| 31 | 20 | 60000148 | Nordlockbricka NL10 | |
| 32 | 10 | 60000117 | Låsmutter M10 fzb kl8 | |
| 33 | 10 | 60000049 | Skruv M6S M10x40 fzb 8.8 | |
| 34 | 1 | Se sidan 14 | Plastsvep komplett | |

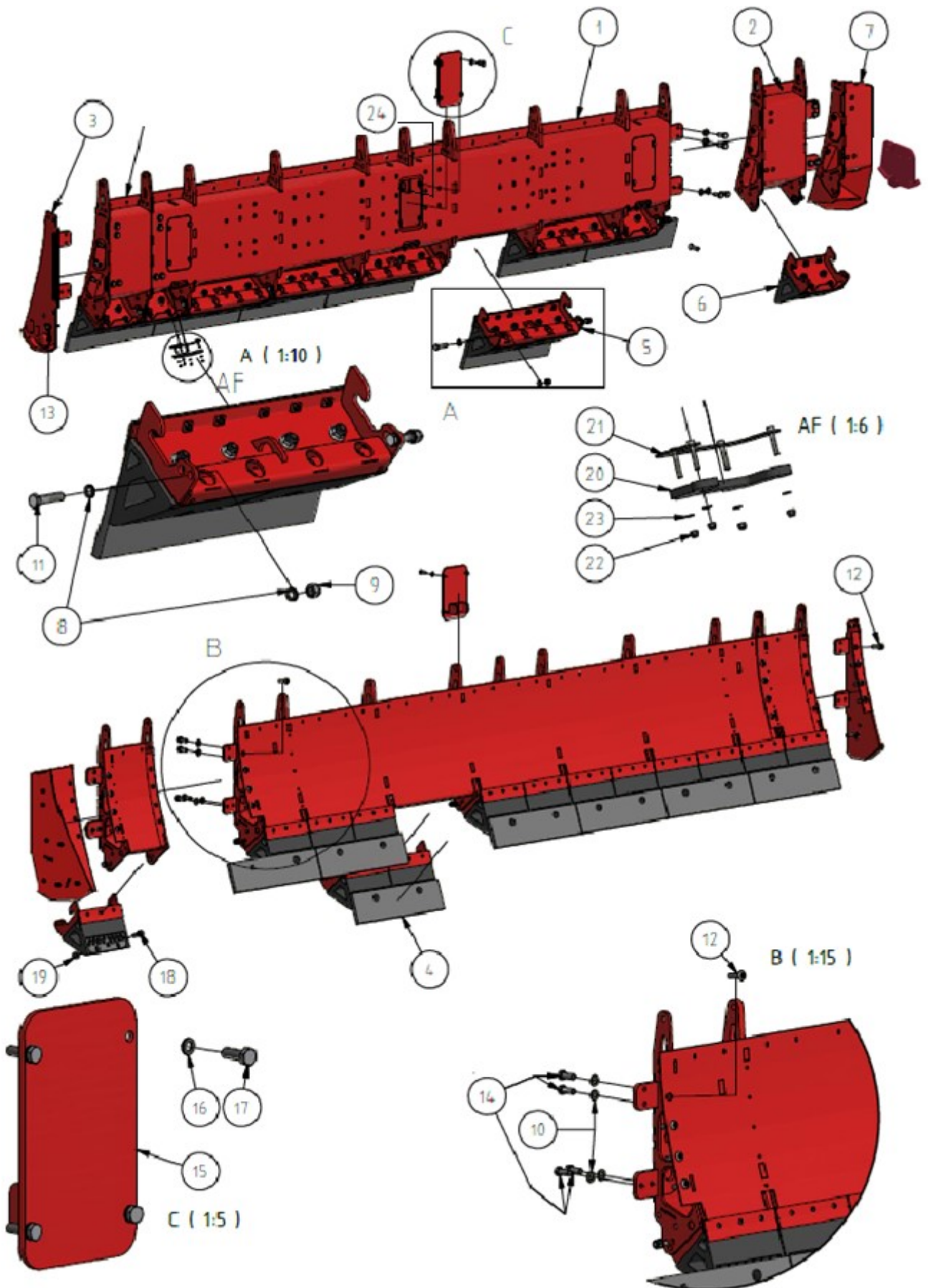
Plastsvep komplett



För reservdel svep-plast till DPM37 beställ:
50000032 Plastskena 4x1,8M P1000 REG Bockad

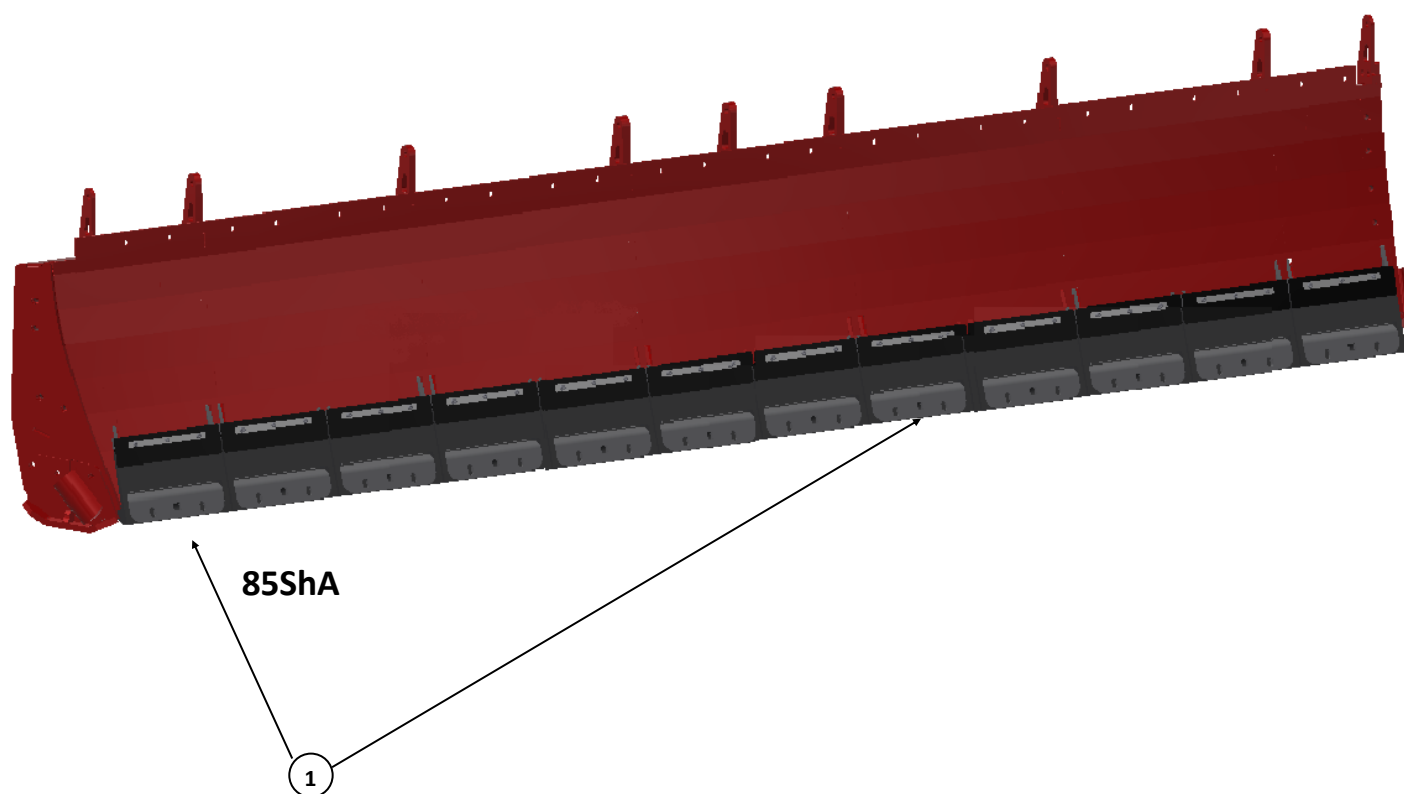
För reservdel svep-plast till DPM40 beställ:
Plastskena 4,3x1,8M P1000 Reg Bockad

| Pos | Antal | Art.nr | Benämning | Plogar efter 2021-05 |
|------|-------|----------|-----------------------------|--|
| 1 | 1 | 10034954 | Spant 2 DPM | |
| 2 | 3 | 10034956 | Fäste Spant/Frontplåt | |
| 3 | 3 | 10034951 | Fäste spant DPM | |
| 4 | 1 | 10034955 | Spant 3 DPM | |
| 5 | 1 | 10034968 | Främre plåt 3,7m Svep | |
| 6 | 1 | 10034943 | Spant 1 DPM | |
| 7 | 9 | 10035296 | Fäste spant/kabel MDP-P | |
| 8 | 1 | 10036387 | Främre plåt 4m svep | |
| 9 | 1 | 10036003 | Rostfri plåt, vänster DPM40 | 10037242 - Snöriktare svep vänster DPM |
| 10 | 1 | 10035942 | Rostfri plåt Höger DPM | 10037253 - Snöriktare svep höger DPM |
| 11 | 1 | 10036004 | Rostfri plåt vänster DPM37 | 10037242 - Snöriktare svep vänster DPM |
| 12 | 1 | 10036474 | Frontplast DPM40-K | |
| 13 | 1 | 10036473 | Frontplast DPM37-K | |
| 14 | 25 | 10027008 | Skruv K6SF M8x25 10.9 fzb | |
| 15 | 25 | 60000124 | Flänsmutter syrafast M8 | |
| 3,7m | 1 | 50000032 | Plastskiva 4x1,8M | |
| 4,0m | 1 | 10008254 | 4,3x1,8M P1000 Reg Bockad | |



| Pos | Antal | 3,7m | 4,0m | 4,3m | Art.nr | Benämning |
|-----|-------|------|------|------|----------|---|
| 1 | | 1 | 1 | 1 | 10034242 | Ploglåda DPM 3,7m |
| 2 | | - | 1 | 2 | 10033754 | Skarvdel 305mm DPM |
| 3 | | 1 | 1 | 1 | 10034293 | Gavel vänster DPM Se sida 22 |
| 4 | | 5 | 6 | 7 | 10036028 | Plogstål 150x610 Hårdmetall |
| 5 | | 5 | 5 | 5 | 10034334 | Skärhållare 610mm komplett Se sida 18 |
| 6 | | 2 | 3 | 4 | 10034369 | Skärhållare 305mm komplett. Se sida 20 |
| 7 | | 1 | 1 | 1 | 10034281 | Höger gavel DPM Se sida 22 |
| 7-1 | | 1 | 1 | 1 | 10037857 | Skruvbar slitkloss DPM Se sida 22 |
| 8 | | 12 | 20 | 28 | 10018882 | Låsbricka NLX16 |
| 9 | | 8 | 10 | 12 | 10010066 | Låsmutter M16 fzb kl.10 |
| 10 | | 12 | 16 | 20 | 60000242 | Nordlockbricka NL16 stor ytterdiameter |
| 11 | | 6 | 8 | 10 | 60000008 | Skruv M6S M16x80 fzb 8.8 |
| 12 | | 8 | 12 | 16 | 10036022 | Skruv M16x50 10.9 RUNDAT HUVUD |
| 13 | | 2 | 2 | 2 | 60000026 | Skruv M6S M16x60 fzb 8.8 |
| 14 | | 12 | 16 | 20 | 60000050 | Skruv M6S M16x40 fzb 8.8 |
| 15 | | 3 | 3 | 3 | 10037118 | Lock moddskär 75mm DPM |
| 16 | | 12 | 12 | 12 | 60000148 | Nordlockbricka NL10 |
| 17 | | 12 | 12 | 12 | 60000052 | Skruv M6S M10x30 fzb 8.8 |
| 18 | | 12 | 14 | 16 | 10002195 | Plogskärsbult M16x45 KH 12.9 |
| 19 | | 12 | 14 | 16 | 60000122 | Flänslåsmutter M16 fzb kl8 |
| 20 | | 3 | 3 | 3 | 10036398 | Skyddsplast DS DPM |
| 21 | | 3 | 3 | 3 | 10036743 | Skruvstycke DPM moddskär |
| 22 | | 12 | 12 | 12 | 60000116 | Låsmutter M5 fzb kl8 |
| 23 | | 12 | 12 | 12 | 10011447 | Bricka BRB 5,34x10 fzb |
| 24 | | 3 | 3 | 3 | 60000190 | Skruv MC6S M12x60 GEOMET 12.9 |

Placering av 85 ShA skärhållare PU 300 - 2024



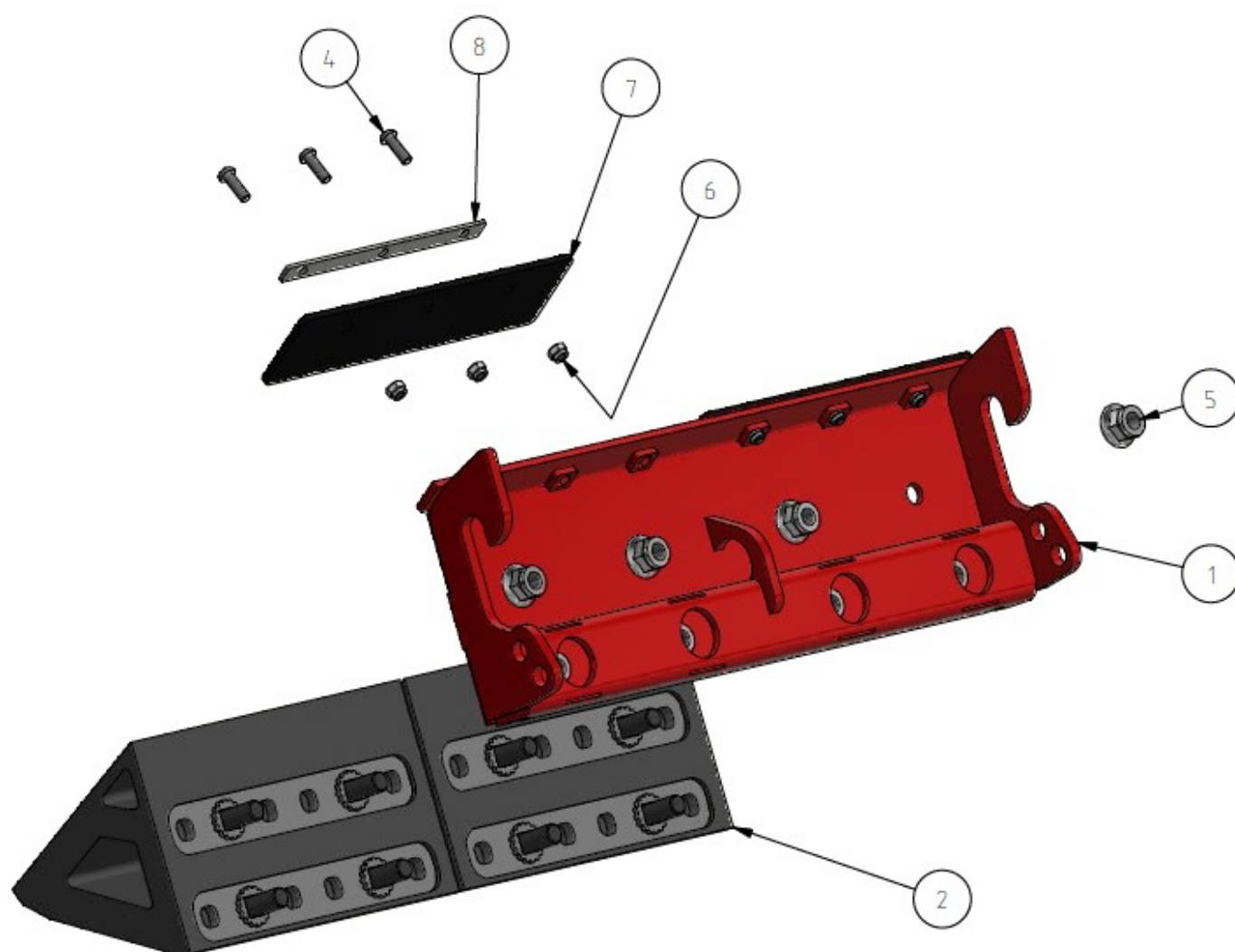
85ShA placeras hela längden oavsett ploglängd och modell.

Skärhållare PU 300

| Pos | Antal 3,7m | Antal 4,0m | Antal 4,3m | Art.nr | Benämning |
|-----|------------|------------|------------|----------|--------------------------|
| 1 | 12 | 13 | 14 | 10034401 | Skärhållare PU 300 85ShA |

Skärhållare 610 Komplet

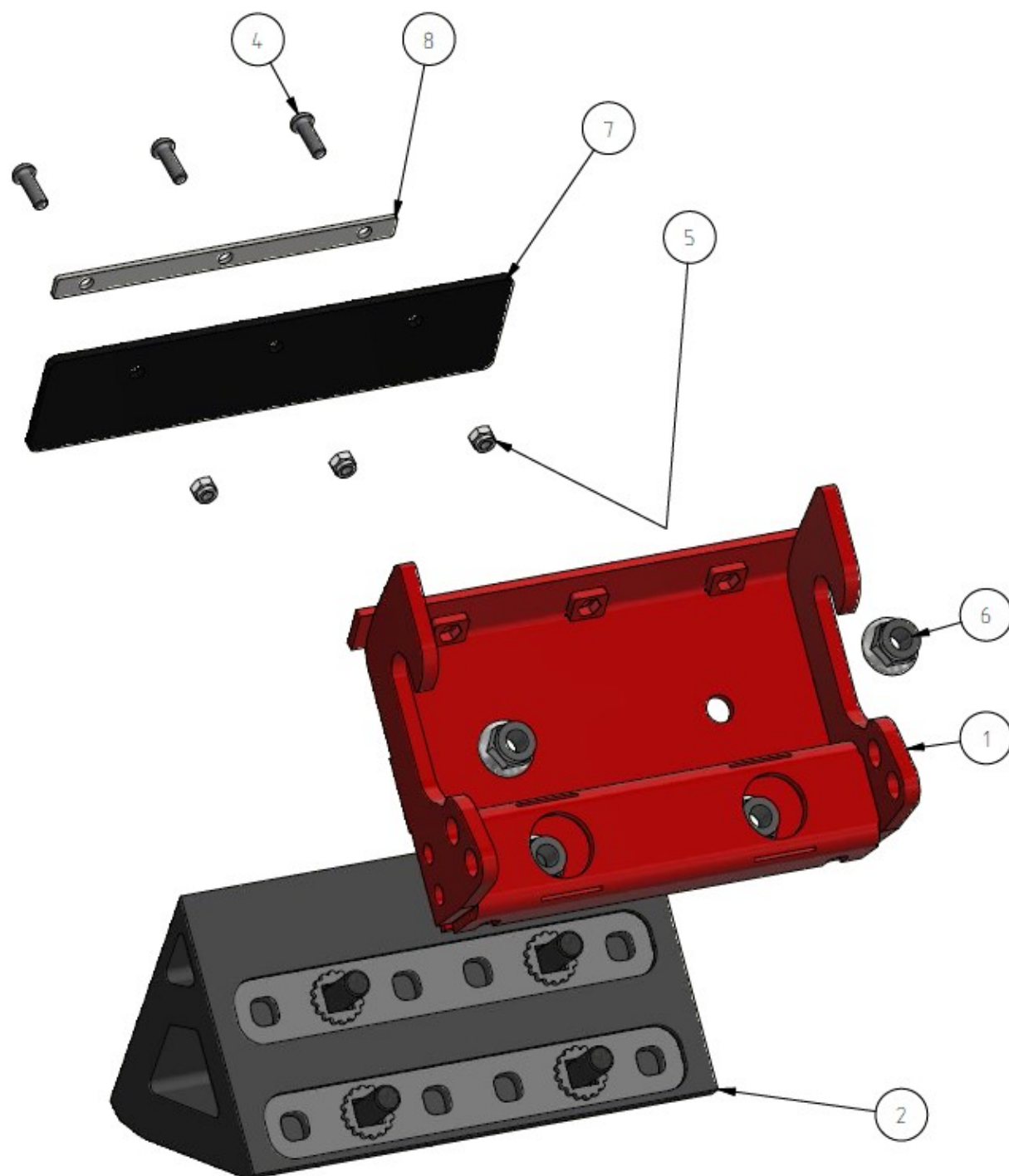
10038026 - Skärhållare 610mm komplett 85Sh



| Pos | Antal | Art.nr | Benämning |
|-----|-------|----------|-------------------------------------|
| 1 | 1 | 10034368 | Skärhållarhållare 610mm |
| 2 | 2 | 10034401 | Skärhållare PU 300 85ShA |
| 4 | 3 | 10027008 | Skruv K6SF M8x25 10.9 fzb |
| 5 | 8 | 60000122 | Flänslåsmutter M16 fzb kl8 DIN 6926 |
| 6 | 4 | 60000113 | Låsmutter M8 fzb kl8 DIN 982 |
| 7 | 2 | 10037330 | Klämplast skärhållare DPM |
| 8 | 2 | 10037568 | Bricka klämplast DPM |

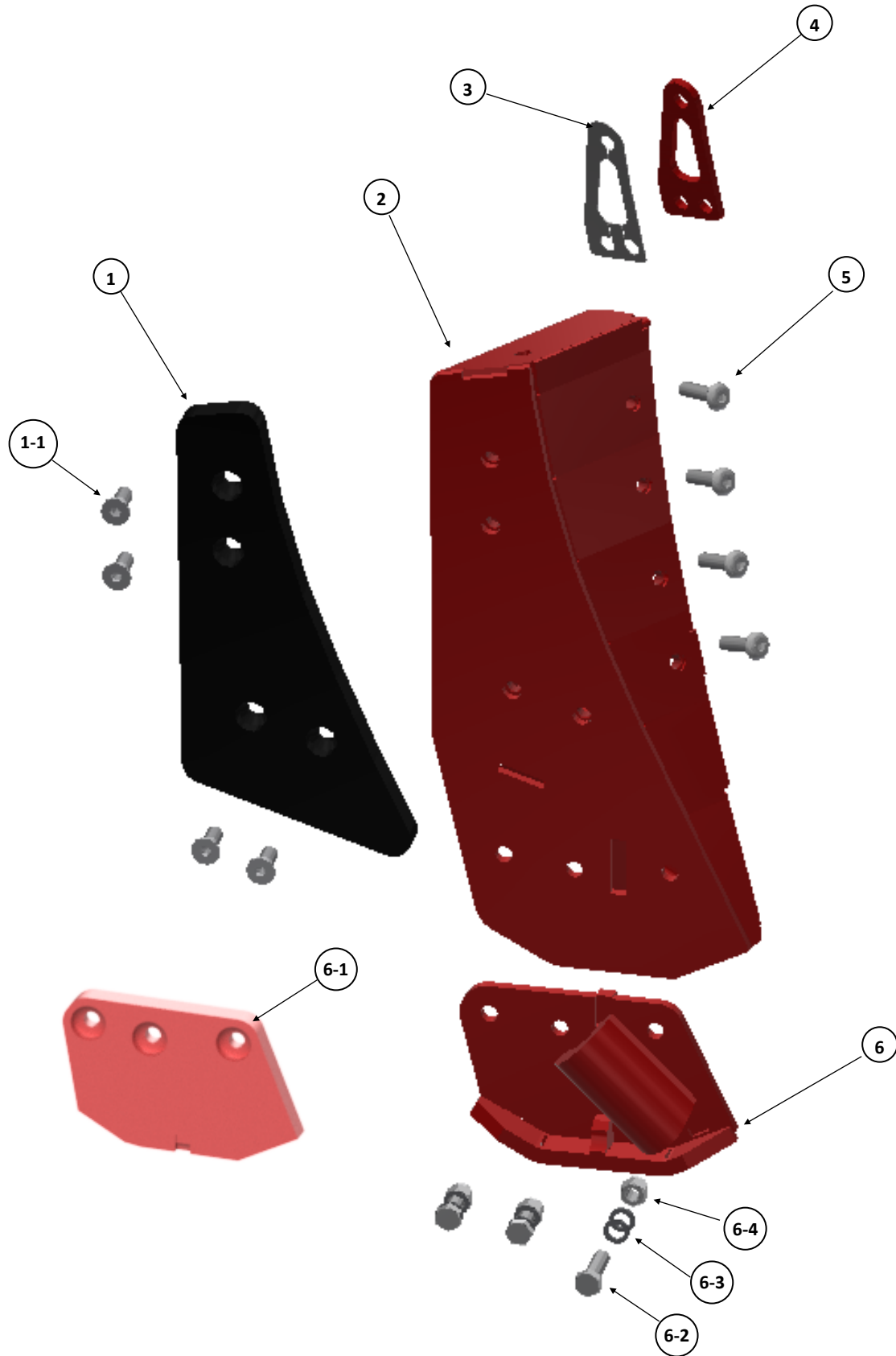
Skärhållare 305 Komplet

10034369 - Skärhållare 305mm komplett 85Sh



| Pos | Antal | Art.nr | Benämning |
|-----|-------|----------|-------------------------------------|
| 1 | 1 | 10034370 | Skärhållarhållare 305mm DPM |
| 2 | 1 | 10034401 | Skärhållare PU 300 85ShA |
| 4 | 3 | 10027008 | Skruv K6SF M8x25 10.9 fzb |
| 5 | 3 | 60000113 | Låsmutter M8 fzb kl8 DIN 982 |
| 6 | 4 | 60000122 | Flänslåsmutter M16 fzb kl8 DIN 6926 |
| 7 | 1 | 10037330 | Klämplast skärhållare DPM |
| 8 | 1 | 10037568 | Bricka klämplast DPM |

10037864 - Gavel höger smst DPM Komplet

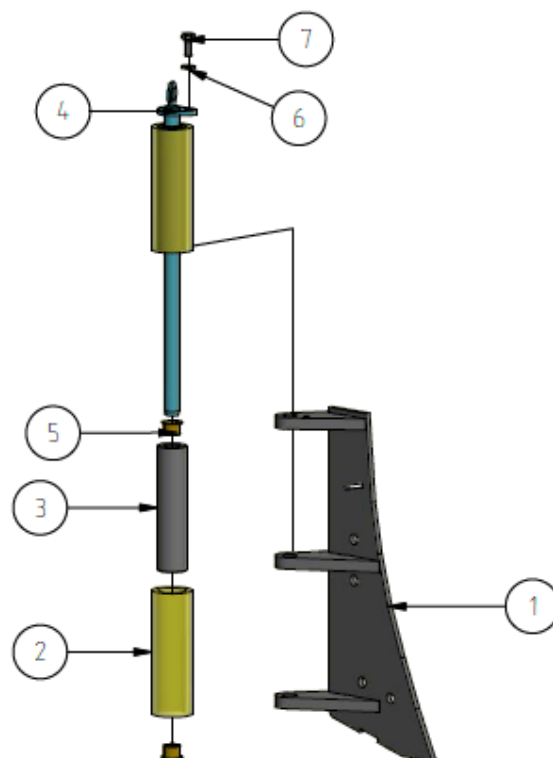


| Pos | Antal | Art.nr | Benämning |
|-----|-------|----------|---|
| 1 | 1 | 10036437 | Slitplast DPM höger |
| 1-1 | 4 | 60000087 | Skruv MF6S M16x40 GEOMET 10.9 DIN 7991 |
| 2 | 1 | 10034281 | Höger gavel DPM |
| 3 | 3 | 10036355 | Shims 1mm. 3 hål DPM |
| 4 | 1 | 10034951 | Fäste spant DPM |
| 5 | 4 | 10036022 | Skruv M16x50 10.9 ISO 7380 RUNDAT HUVUD |
| 6 | 1 | 10037857 | Skruvbar slitkloss DPM |
| 6 | | 10038032 | Kantskydd H skruvbart, DPM. (Ploggar uppdaterade i fält 2021) |
| 6-1 | 1 | 10038790 | Slitkloss Höger skruvbar DPM HARDOX |
| 6-2 | 3 | 60000006 | Skruv M6S M16x50 fzb 8.8 DIN 931 |
| 6-3 | 6 | 60000002 | Nordlockbricka NL16 |
| 6-4 | 3 | 60000004 | Låsmutter M16 fzb kl8 DIN 982 |

Extra tillval DPM

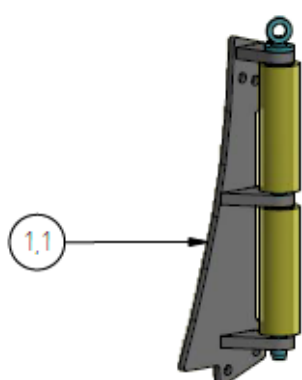
10034340

Autovärnskydd Höger DPM



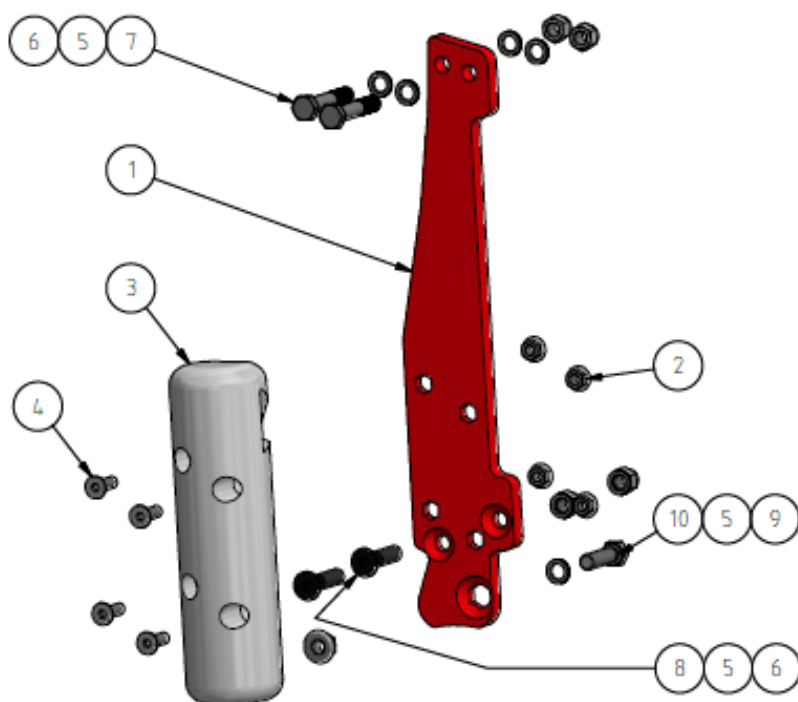
10034322

Autovärnskydd vänster DPM



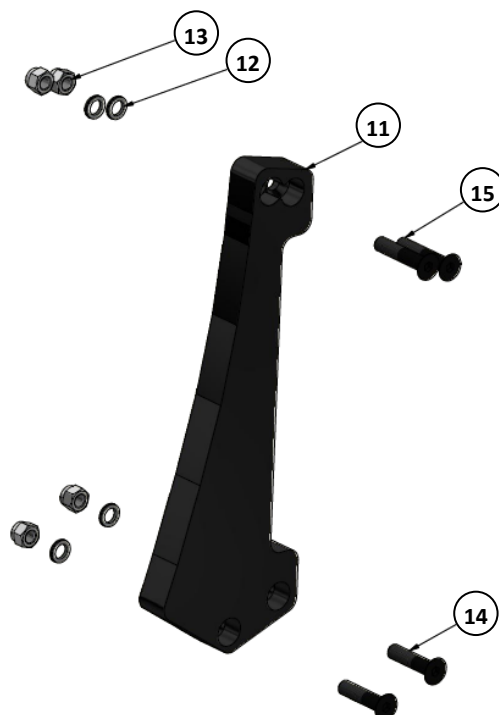
10038378

Autovärnskydd vänster Plast Inkl. fästplåt, skruv



10038448

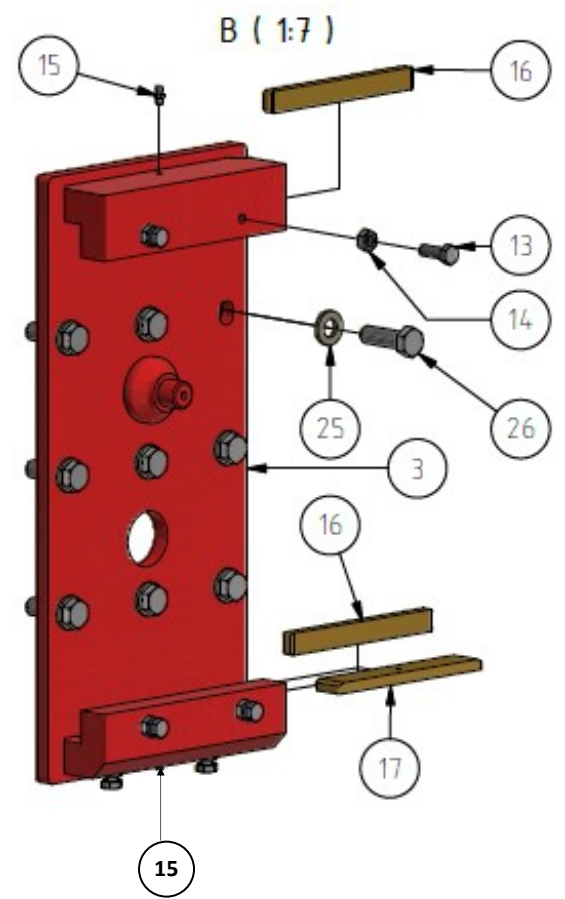
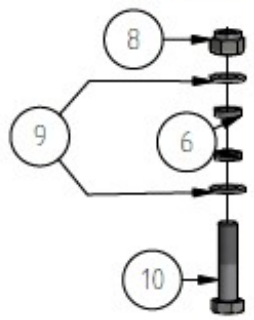
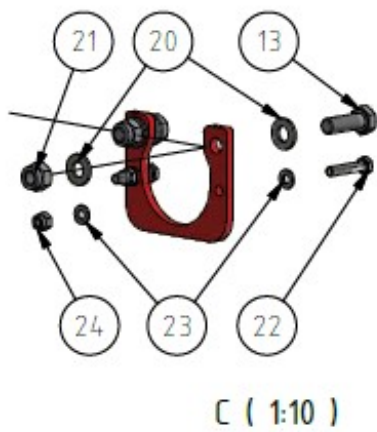
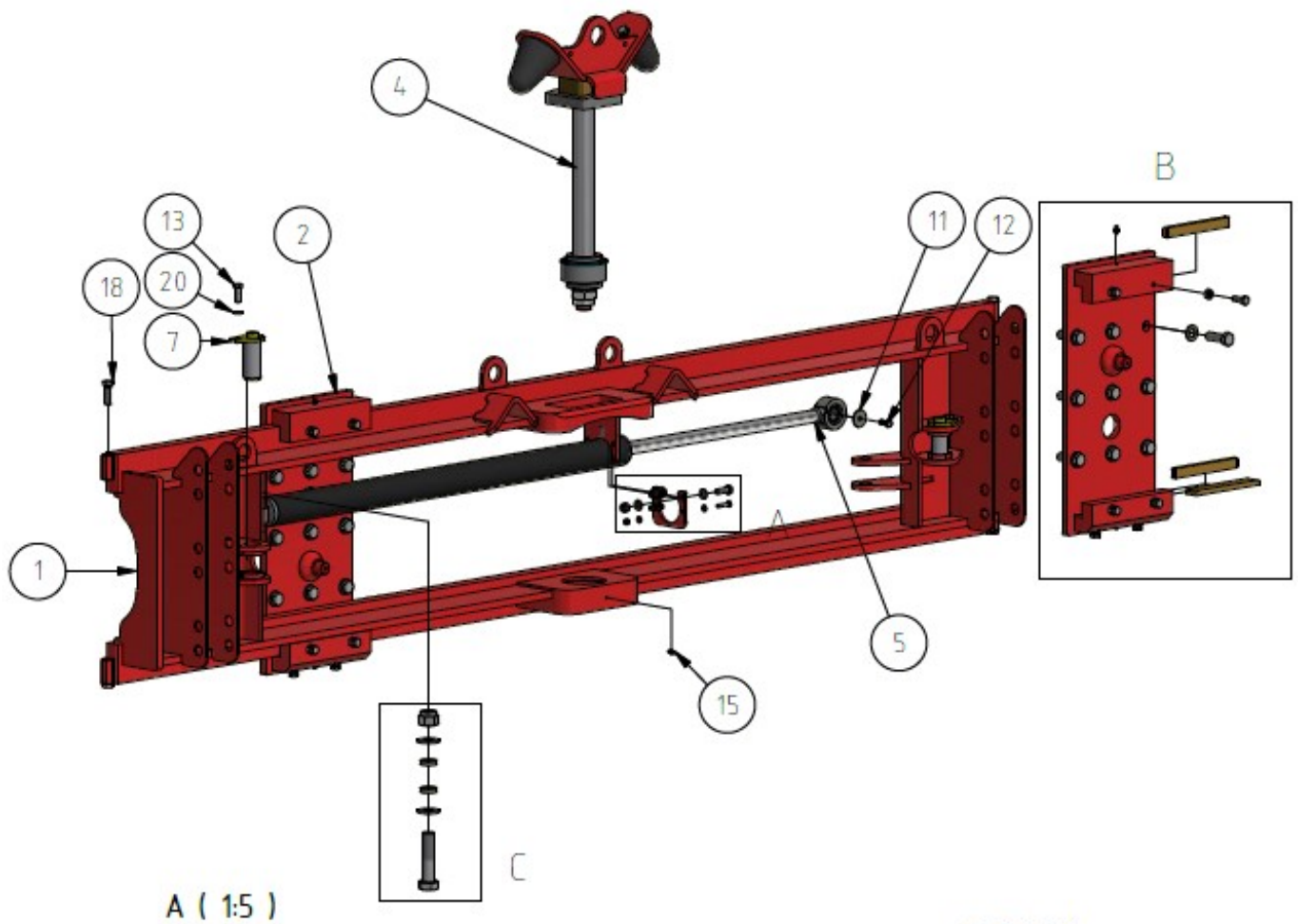
Slitplast Vänster DPM 40mm inkl. skruv



| Pos | Antal | Art.nr | Benämning |
|-----|-------|----------|-----------------------------------|
| 1 | 1 | 10034343 | Fäste rulle höger |
| 2 | 2 | 10021626 | Slitplast ,Autovärnsskydd |
| 3 | 2 | 10021628 | Lagerrör , Atovärnsskydd |
| 4 | 1 | 10021641 | Axel, L=533 |
| 5 | 4 | 10021788 | Glidlager SBT-F 25/28/35x21,5 |
| 6 | 1 | 60000142 | Bricka BRB 13x24 fzb HB200 SMS 70 |
| 7 | 1 | 60000065 | Skruv M6S M12x30 fzb 8.8 |

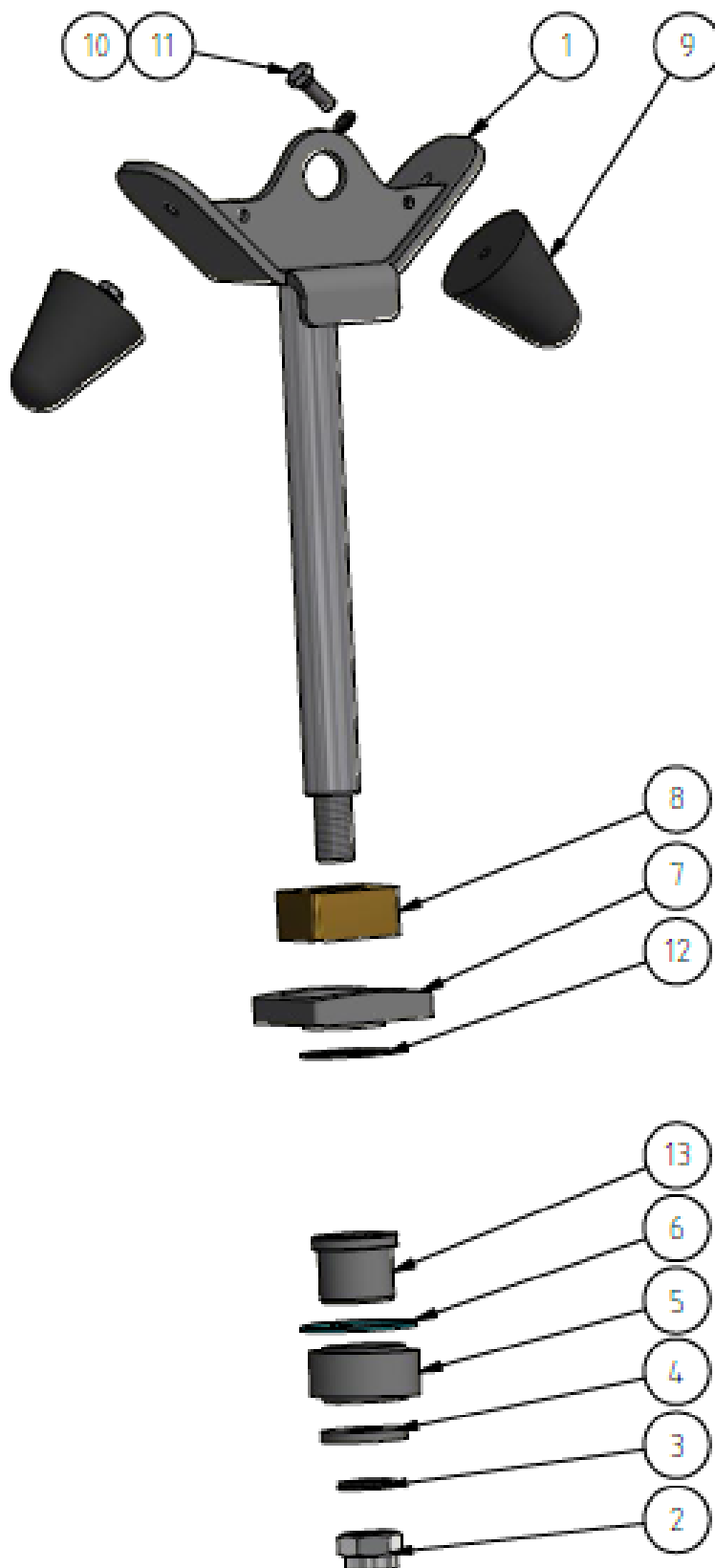
| Pos | Antal | Art.nr | Benämning |
|-----|-------|----------|-----------------------------------|
| 1,1 | 1 | 10034347 | Fäste vänster rulle |
| 2 | 2 | 10021626 | Slitplast ,Autovärnsskydd |
| 3 | 2 | 10021628 | Lagerrör , Atovärnsskydd |
| 4 | 1 | 10021641 | Axel, L=533 |
| 5 | 4 | 10021788 | Glidlager SBT-F 25/28/35x21,5 |
| 6 | 1 | 60000142 | Bricka BRB 13x24 fzb HB200 SMS 70 |
| 7 | 1 | 60000065 | Skruv M6S M12x30 fzb 8.8 |

| Pos | Antal | Art.nr | Benämning |
|------|-------|-----------------|---|
| | 1 | 10038378 | Autovärnsskydd Plast Vänster DPM Inkl. fästplåt, skruv |
| 1 | 1 | 10038377 | Fästplåt Slitkloss DPM |
| 2 | 4 | 10038442 | Flänsmutter M12 |
| 3 | 1 | 10038376 | Slitplast Autovärnsskydd vänster DPM |
| 4 | 4 | 10001934 | Skruv MF6S M12x40 obh 10.9 |
| 5 | 7 | 60000002 | Nordlockbricka NL16 |
| 6 | 4 | 60000004 | Låsmutter DIN 982 M16 |
| 7 | 2 | 60000035 | Skruv M6S M16x90 8.8 FZB |
| 8 | 2 | 10003041 | Skruv MF6S M16x70 obh 10.9 |
| 9 | 1 | 60000122 | Flänsmutter M16 |
| 10 | 1 | 10009419 | Skruv M6S M16x60 fzb 8.8 |
| 11 | 1 | 10038448 | Slitplast Vänster DPM 40mm inkl. skruv |
| 11-1 | 1 | 10038329 | Slitplast Vänster DPM 40mm |
| 12 | 4 | 60000002 | Nordlockbricka NL16 |
| 13 | 4 | 60000004 | Låsmutter M16 fzb kl8 DIN 982 |
| 14 | 2 | 10003041 | Skruv MF6S M16x70 GEOMET 10.9 |
| 15 | 2 | 10038447 | Skruv MF6S M16x90 GEOMET 10.9 |

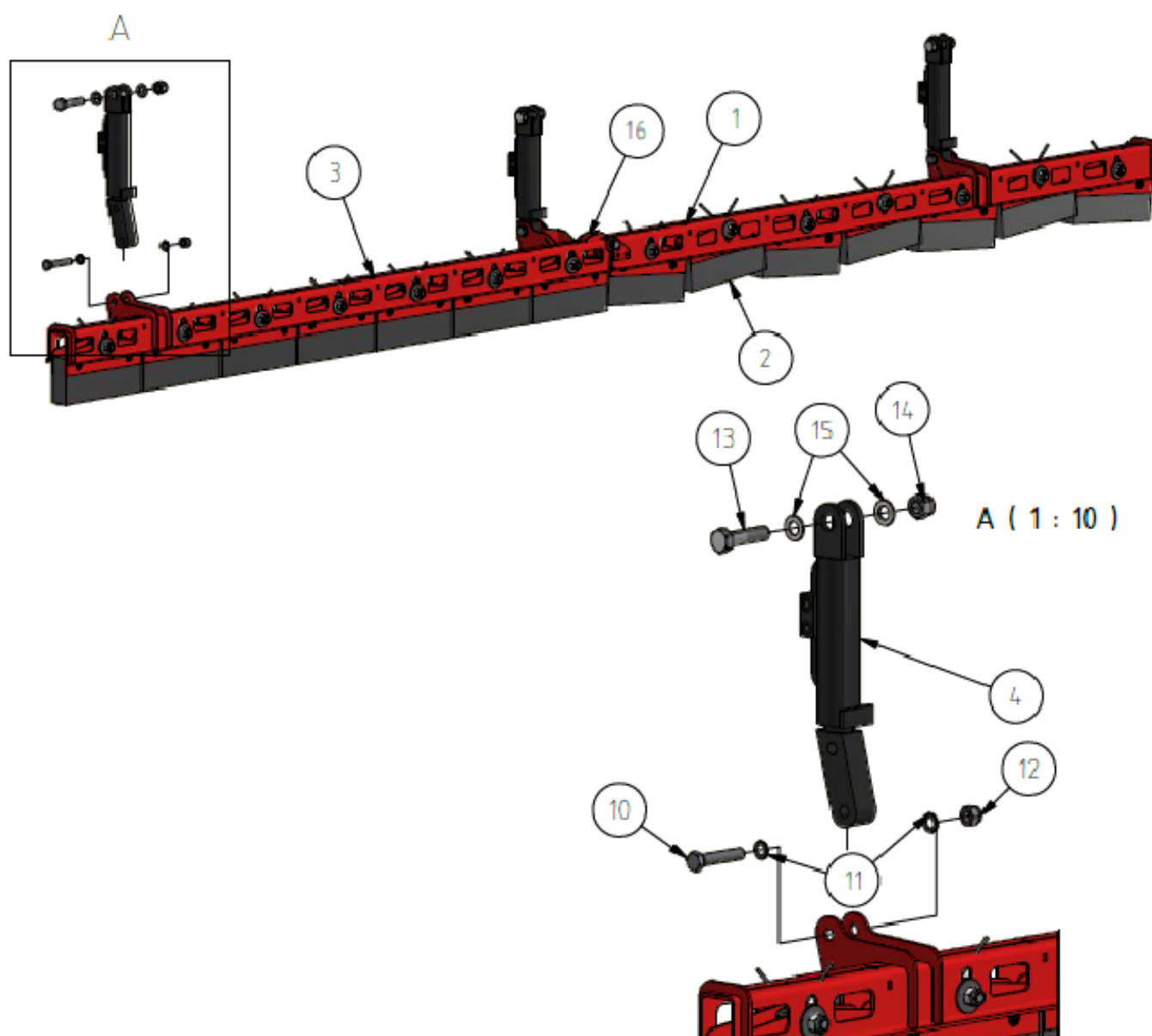


| Pos | Antal | Art.nr | Benämning |
|-----|-------|----------|---|
| 1 | 1 | 10034257 | Sidoförskjutningsram |
| 2 | 1 | 10033660 | Sidoförskjutningsfäste vänster |
| 3 | 1 | 10034220 | Sidoförskjutningsfäste höger |
| 4 | 1 | 10036736 | Centrumskruv komplett. Se nästa sida |
| 5 | 1 | 10034206 | Hydraulcylinder Ø50/25-800 |
| 5-1 | 1 | 10004190 | Packningsats 50/25 |
| 5-2 | 2 | 10005326 | Ledlager GE 25 ES |
| 6 | 2 | 10001068 | Distansring 8mm |
| 7 | 2 | 10001400 | Tapp Ø35h8 L80 |
| 8 | 1 | 60000120 | Låsmutter M24 fzb kl8 DIN 982 |
| 9 | 2 | 60000137 | Bricka BRB 25x45 fzb |
| 10 | 1 | 10007333 | Skruv M6S M24x100 fzb 8.8 |
| 11 | 1 | 60000224 | Bricka 8,4x35x2,5 VSM/BN |
| 12 | 1 | 60000055 | Skruv M6S M8x20 fzb 8.8 |
| 13 | 16 | 60000052 | Skruv M6S M10x30 fzb 8.8 |
| 14 | 12 | 10007672 | Mutter M6M M10 fzb kl 8 |
| 15 | 5 | 50000023 | Smörjnippel M6 rak |
| 16 | 4 | 10027328 | Slitlist sida, mässing |
| 17 | 2 | 10027327 | Slitlist nedre, mässing |
| 18 | 4 | 60000068 | Skruv M6S M12x40 fzb 8.8 |
| 19 | 1 | 10035435 | Låsbleck cylinderstöd |
| 20 | 6 | 60000141 | Bricka BRB 10,5x22 fzb HB200 |
| 21 | 2 | 60000117 | Låsmutter M10 fzb kl8 |
| 22 | 2 | 60000038 | Skruv M6S M6x30 fzb 8.8 |
| 23 | 4 | 60000144 | Bricka BRB 6,4x12 fzb |
| 24 | 2 | 60000119 | Låsmutter M6 fzb kl8 |
| 25 | 18 | 60000242 | Nordlockbricka NL16 med stor ytterdiameter |
| 26 | 18 | 60000006 | Skruv M6S M16x50 fzb 8.8 |

Centrumskruv komplett - 10036736



| Pos | Antal | Art.nr | Benämning |
|-----|-------|----------|--------------------------------------|
| 1 | 1 | 10033649 | Centrumskruv DPM |
| 2 | 1 | 60000118 | Låsmutter M30 fzb kl8 |
| 3 | 1 | 10007529 | Nordlockbricka NL30 |
| 4 | 1 | 10010336 | Bricka \varnothing 31x75 t=8 |
| 5 | 1 | 10004042 | Ledlager GE 60 ES-2RS |
| 6 | 1 | 10018521 | Spårring SGH 90 |
| 7 | 1 | 10033642 | Övre glidlagring |
| 8 | 1 | 10033641 | Slide bearing DPM |
| 9 | 2 | 10002260 | Anslag, gummi GB90110 M12,80 |
| 10 | 2 | 60000149 | Nordlockbricka NL12 |
| 11 | 2 | 60000073 | Skruv M6S M12x35 GEOMET 10.9 |
| 12 | 1 | 10001208 | Glidbricka \varnothing 48/74 t=2 |
| 13 | 1 | 10033637 | Reduceringshylsa \varnothing 60/45 |



Kombination av moddskärsbalkar per plogmodell.

DPM37: 10035476 vänster 6-fot & 10035463 höger 6-fot

DPM40: 10034197 vänster 7-fot & 10035463 höger 6-fot

DPM43: 10034197 vänster 7-fot & 10033822 höger 7-fot

Antal moddskärselement per plog.

DPM37: 12st

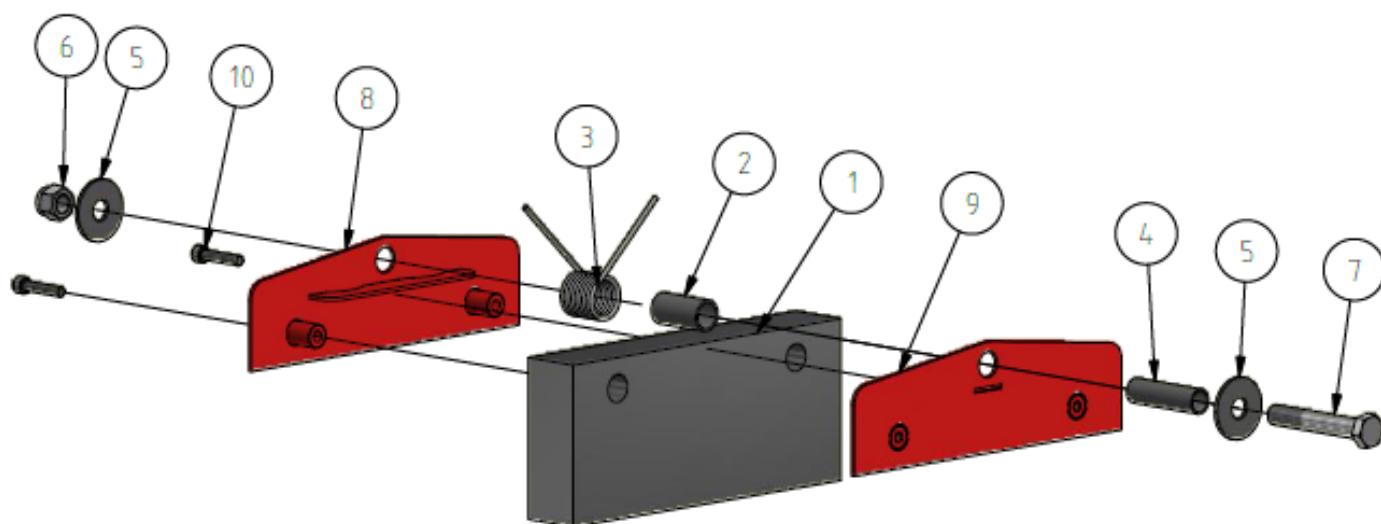
DPM40: 13st

DPM43: 14st

| Pos | Antal | Art.nr | Benämning |
|------|-------|----------|---------------------------------------|
| 1 | 1 | 10033822 | Moddskärsbalk höger 7-fot DPM |
| 2 | 14 | 10036858 | Moddskärselement 305 inkl fjäder |
| 2-1 | 7 | 10038276 | Moddskär 610 komplett inkl fjäder DPM |
| 3 | 1 | 10034197 | Moddskärsbalk vänster 7-fot DPM |
| 4 | 3 | 10036888 | Hydraulcylinder Ø50/40-140 |
| 4-1 | 1 | 10038458 | Pack.sats 50/40(cyl.1003688) |
| 5 | 1 | 10034548 | Distansrör Ø20/16 L83 |
| 6 | 2 | 60000125 | Bricka TBRB 17x30 |
| 7 | 1 | 60000004 | Låsmutter M16 fzb kl8 |
| 8 | 1 | 60000012 | Skruv M6S M16x120 fzb 8.8 |
| 9 | 1 | 50000023 | Smörjnippel M6 rak |
| 10 | 6 | 60000059 | Skruv M6S M16x80 fzb 8.8 |
| 11 | 12 | 60000002 | Nordlockbricka NL16 |
| 12 | 6 | 10010066 | Låsmutter M16 fzb kl.10 |
| 13 | 13 | 60000039 | Skruv M6S M20x80 fzb 8.8 |
| 14 | 3 | 60000112 | Låsmutter M20 fzb kl8 |
| 15 | 6 | 60000138 | Bricka BRB 21x36 |
| 16 | 1 | 10029149 | Säkerhetswire 0,38m |
| 16-1 | 4 | 60000247 | Bricka SRKB 17,5x50x3 Fzb |
| 16-2 | 2 | 10008848 | Skruv M6S M16x150 fzb 8.8 DIN 931 |
| 16-3 | 1 | 10025163 | Stödhylsa ø27x20.5 L=16 |

10036858 - Moddskärselement inkl fjäder (300)

10038276 - Moddskär 610 komplett inkl fjäder DPM (610)



Antal moddskärselement (130x50x300, 2 hål) per plog.

DPM37: 12st

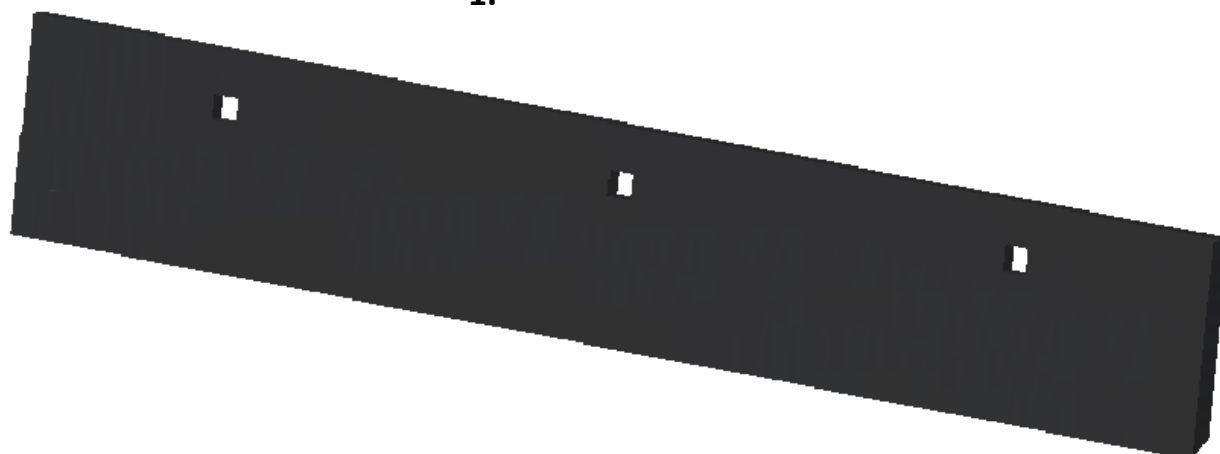
DPM40: 13st

DPM43: 14st

| Pos | Antal | Art.nr | Benämning | Gäller plogar efter 2022-09 |
|-----|-------|----------|--|-----------------------------|
| 1-1 | 1 | 10042034 | Moddskärsgummi 75sh 130x50x300, 2 hål | |
| 1-2 | 1 | 10043810 | Moddskärsgummi 75sh 610x130x50 4 hål | |
| 2 | 1 | 10033683 | Distansrör Ø20,5/25 L50 | |
| 3 | 1 | 10036020 | Fjäder 8490 | |
| 4 | 1 | 10033707 | Distansrör Ø20/16 L72 | |
| 5 | 5 | 60000247 | Bricka SRKB 17,5x50x3 | |
| 6 | 1 | 60000004 | Låsmutter M16 fzb kl8 | |
| 7 | 1 | 60000023 | Skruv M6S M16x100 fzb 8.8 | |
| 8 | 1 | 10036017 | Hållare moddgummi, bakre DPM | |
| 8-1 | | 10040131 | Hållare 610 Moddgummi, bakre DPM | X |
| 9 | 1 | 10036015 | Hållare moddgummi, främre DPM (M8 Gänga) | |
| 9-1 | | 10040132 | Hållare 610 moddgummi, främre DPM | X |
| 10 | 2 | 10011603 | Skruv MC6S M8x40 8.8 | |

Plogstål 2021

1.



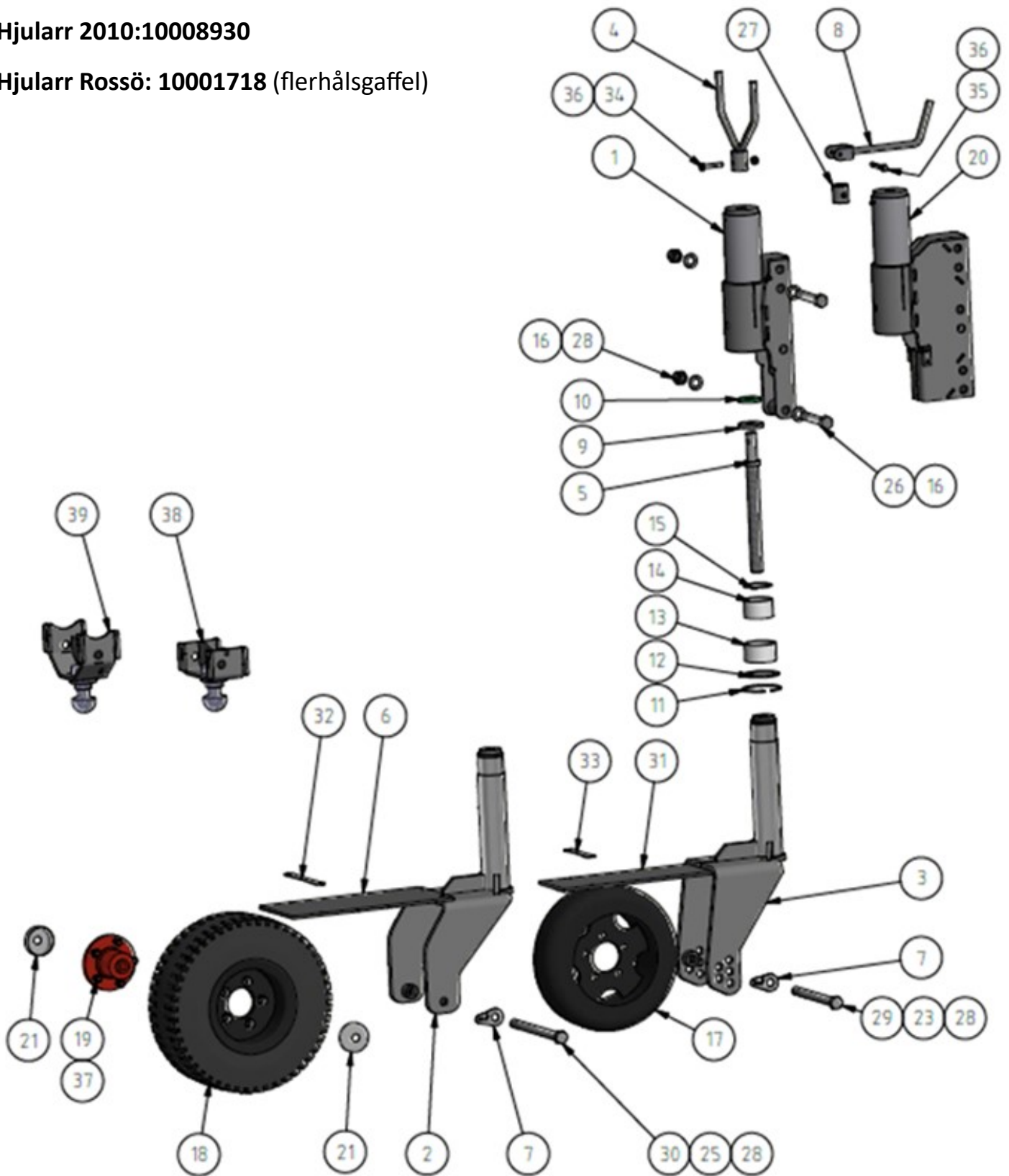
2.



| Pos | Antal 3,7m | Antal 4,0m | Antal 4,3m | Art.nr | Benämning |
|-----|------------|------------|------------|----------|--------------------------------|
| 1 | 4 | 3 | 4 | 10023903 | Hårdmetall plogstål 910x150x19 |
| 2 | - | 2 | 1 | 10036028 | Hårdmetall Plogstål 610x150x19 |

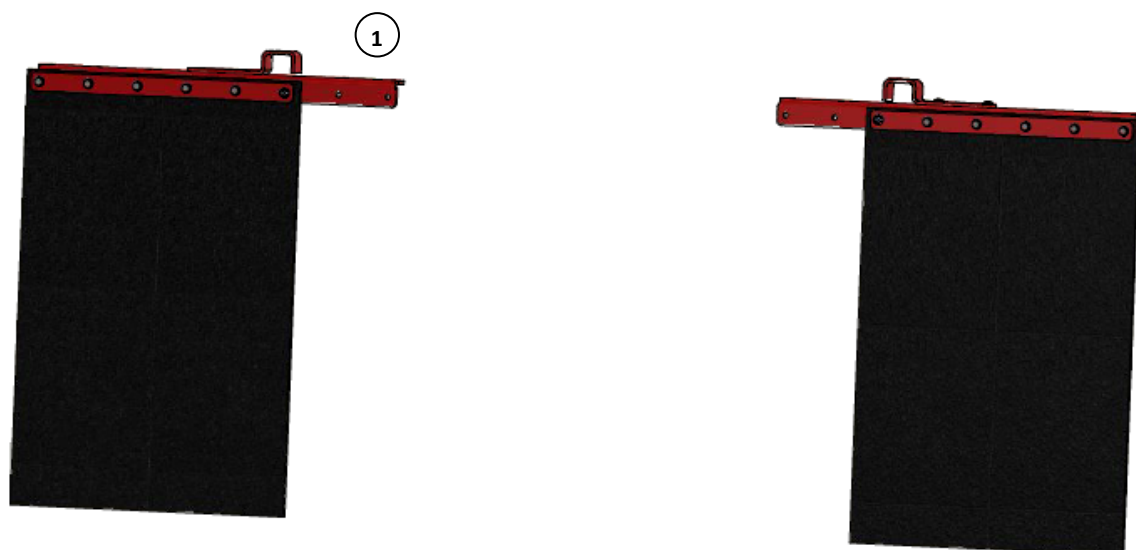
Hjularr 2010:10008930

Hjularr Rossö: 10001718 (flerhåls gaffel)



| Pos | Antal | Art.nr. | Benämning | Anmärkning |
|------|-------|-----------------|--|--|
| 1 | 1 | 10031680 | Ytterhylsa 2018 | Sidoplogar, frontplogar. |
| 2 | 1 | 10008934 | Innerstolpe med gaffel | |
| 3 | 1 | 10001709 | Innerstolpe m.gaffel | |
| 4 | 1 | 10001933 | Vev för spindel | |
| 5 | 1 | 10001183 | Spindel 18mm förlängd | |
| 6 | 1 | 10030005 | Stänkskärm kpl. Rossö 2010 hjulgaffel | |
| 6-1 | 1 | 10010091 | Stänkskärm 2010 | |
| 6-2 | 0,2 | 10038678 | Rostfri långlänkad kätting 4mm | |
| 6-3 | 0,2 | 10038678 | Rostfri långlänkad kätting 4mm | |
| 6-4 | 2 | 60000095 | Skruv MVBF M8x35 fzb DIN 603 | |
| 6-5 | 2 | 60000279 | Låsmutter M8 Fläns fzb kl8 | |
| 7 | 2 | 10038671 | Bricka Rostfri Skärm (förstärkt) | |
| 8 | 1 | 10001289 | Vev med bockat handtag | |
| 9 | 1 | 60000130 | Bricka TBRB 26x65 fzb SS 1466 | |
| 10 | 1 | 10001240 | Tryckbricka Oilon | |
| 11 | 1 | 10001722 | Spårring SGH 97 DIN 472 | |
| 12 | 1 | 10001711 | Stödning ø94/73-3 | |
| 13 | 1 | 10001712 | Busning nedre 81x70,3 | |
| 14 | 1 | 10001710 | Busning övre 74,7x45 | |
| 15 | 1 | 10001716 | Spårring SGA 63 DIN 471 | |
| 16 | 4 | 60000138 | Bricka BRB 21x36 fzb | |
| 17 | 1 | 10001348 | Massivt hjul 8" på fälg | |
| 17-1 | 1 | 10035059 | Massivt hjul 8" inkl nav och skruv | |
| 18 | 1 | 10011250 | Hjul 8" 2010 för 8" nav | |
| 19 | 1 | 10001190 | Nav kpl (diagonalplog) 8" | |
| 19-1 | 1 | 10035608 | Nav 8" inkl infästningsskruv | |
| 20 | 1 | 10028437 | Ytterhylsa DPD Moddskär | DPH, DPD Moddskär. Ej Rossö - DS |
| 21 | 2 | 10002019 | Tätningkapsel 72/75x20 | |
| 22 | 2 | 50000023 | Smörjnippel M6 rak | |
| 23 | 1 | 10001715 | Distance, hjulgaffel | Hjulgaffel 178mm |
| 25-1 | 2 | 60000138 | Bricka BRB 21x36 fzb HB200 SMS 70 | För shimsning av hjul. (Max avvikelse +-3mm) |
| 25-2 | 1 | 10001720 | Bricka TBRB 21x36 fzb SMS 1466 | För shimsning av hjul. (Max avvikelse +-3mm) |
| 25 | 2 | 10012448 | Distans,kort | Hjulgaffel 208mm |
| 25-1 | 2 | 60000138 | Bricka BRB 21x36 fzb HB200 SMS 70 | För shimsning av hjul. (Max avvikelse +-3mm) |
| 25-2 | 1 | 10001720 | Bricka TBRB 21x36 fzb SMS 1466 | För shimsning av hjul. (Max avvikelse +-3mm) |
| 26 | 2 | 60000007 | Skruv M6S M20x130 fzb 8.8 DIN 931 | |
| 27 | 1 | 10001286 | Hylsa handtag | |
| 28 | 3 | 60000112 | Låsmutter M20 fzb kl8 DIN982 | |
| 29 | 1 | 60000025 | Skruv M6S M20x240 fzb 8.8 DIN 931 | |
| 30 | 1 | 10009898 | Skruv M6S M20x280 fzb 8.8 DIN 931 | |
| 31 | 1 | 10001713 | Stänkskärm för flerhålgaffel | |
| 31-1 | 3 | 60000095 | Skruv MVBF M8x35 fzb DIN 603 | |
| 31-2 | 3 | 60000279 | Låsmutter M8 Fläns fzb kl8 | |
| 31-3 | 0,2 | 10038678 | Rostfri långlänkad kätting 4mm | |
| 31-4 | 0,2 | 10038678 | Rostfri långlänkad kätting 4mm | |
| 32 | 1 | 10028395 | Förstärkningsplåt, skärm hjularr 2010 | |
| 32-1 | 2 | 10010489 | Schakel 1/4" Bult 6mm | |
| 33 | 1 | 10029334 | Förstärkningsplåt skärm, hjularr 8" | |
| 33-1 | 2 | 10010489 | Schakel 1/4" Bult 6mm | |
| 34 | 1 | 60000072 | Skruv M6S M10x55 obh. 10.9 DIN 931 | |
| 35 | 1 | 60000071 | Skruv M6S M10x70 obh. 10.9 DIN 931 | |
| 36 | 1 | 60000117 | Låsmutter M10 fzb kl8 DIN 982 | |
| 37 | 5 | 60000184 | Navmutter NV 22mm för 8" nav | |
| 38 | 1 | 10031125 | Slitskoadapter hjulgaffel Rossö 2000 | |
| 39 | 1 | 10028713 | Slitskoadapter, Hjulgaffel Rossö 2010 | |

Grussprutskydd Höger, Vänster DPF DPM - SV - 10038596



Grussprutskydd Höger, Vänster DPF DPM - NO - 10039183



| Pos | Antal | Art.nr | |
|-----|-------|----------|---|
| 1 | 1 par | 10038596 | Säljs som par,Höger + Vänster. Passar svensk Attachment frame VV95 |
| 2 | 1 par | 10039183 | Säljs som par,Höger + Vänster. Passar Norge DPM och Norge DPF -2022 |

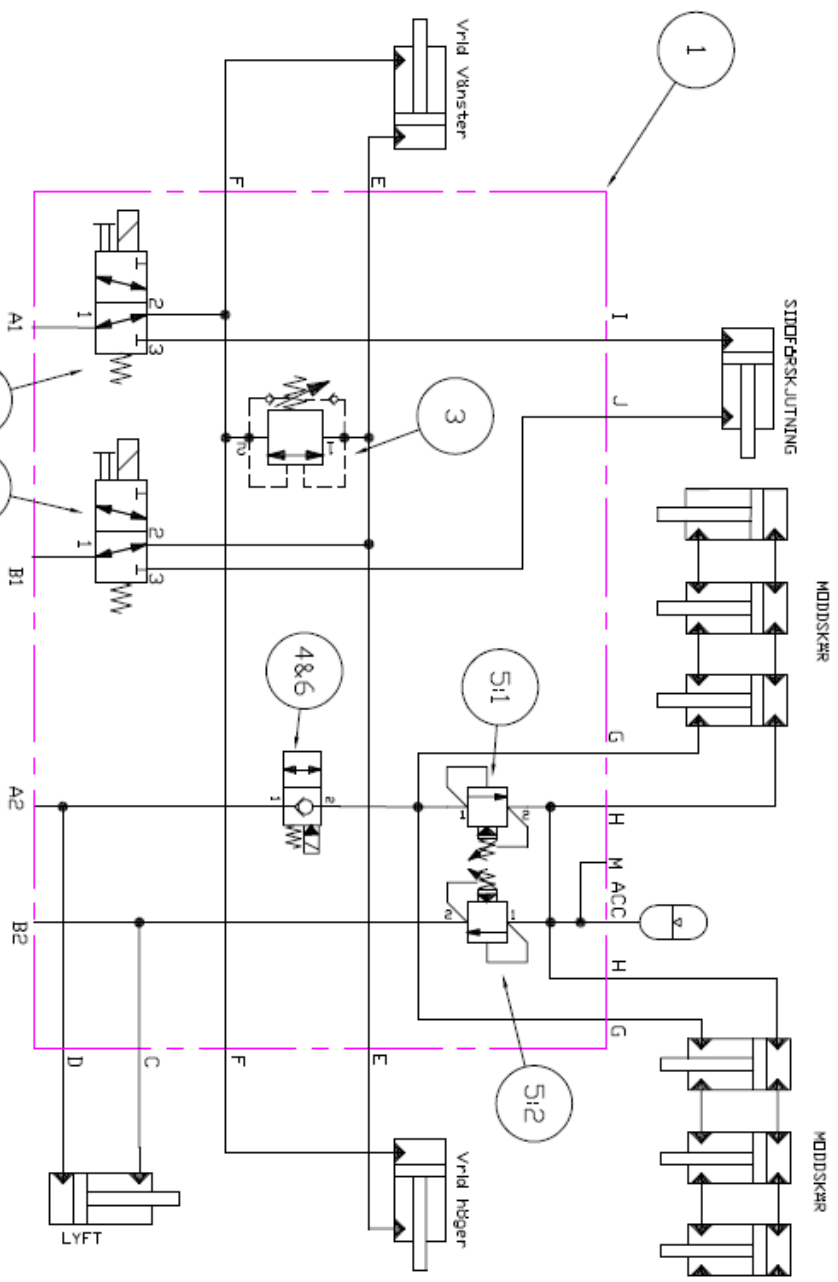
Siktpinne inkl, fäste vänster sida DPM - 10039315



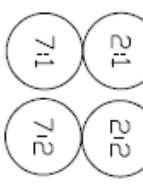
Siktpinne inkl, fäste höger sida DPM - 10039330



| Antal | Art.nr | Benämning |
|-------|----------|--|
| 1 | 10039315 | Siktpinne inkl, fäste vänster sida DPM |
| 1 | 10039330 | Siktpinne inkl, fäste höger sida DPM |



Anslutningar A2, B2, C, D, G, H, I, J, ACC 3/8"
 A1, B1, E, F 1/2"



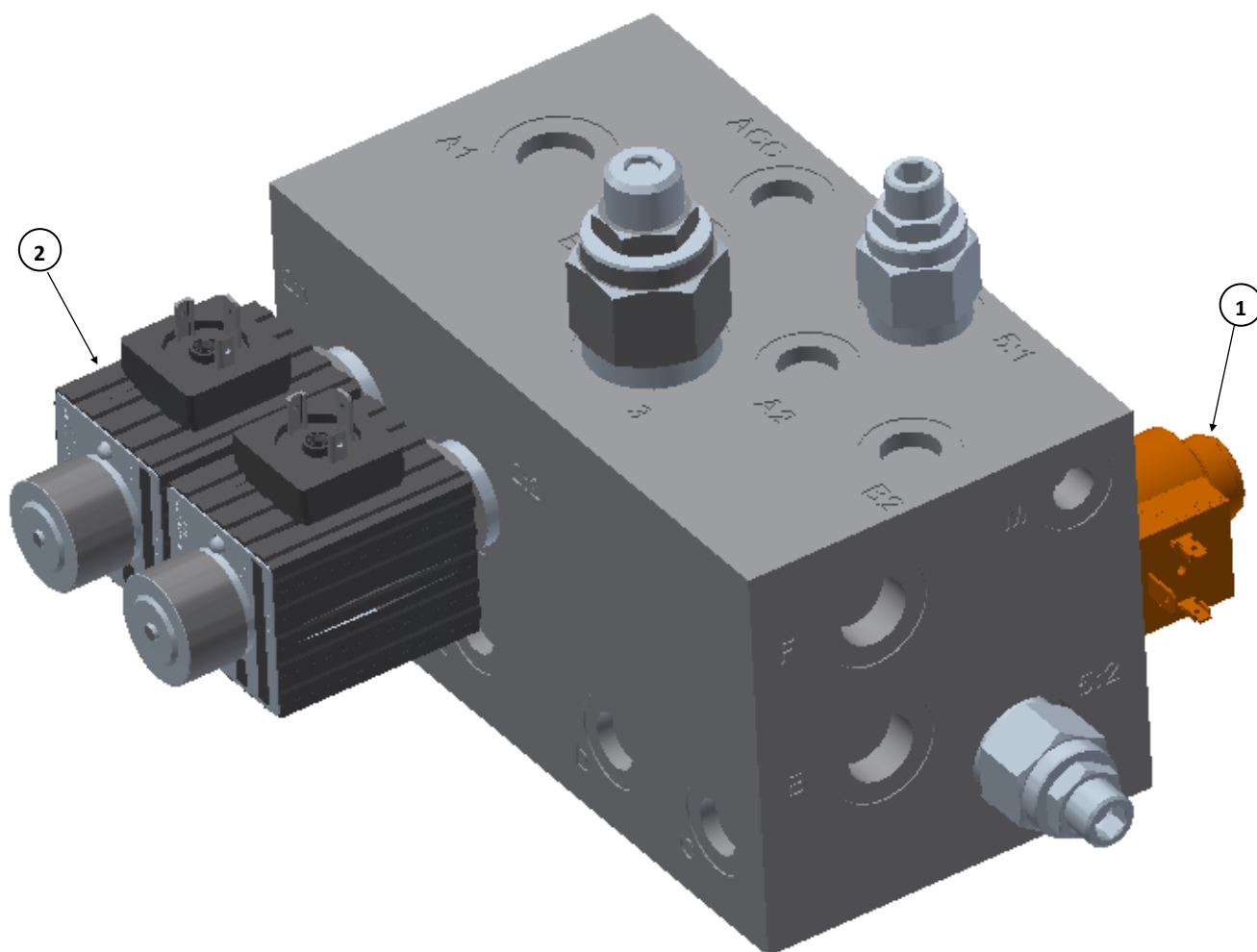
| Pos. nr. | Antal | Modellbeteckning | Material | Referens |
|----------|-------|------------------|------------|-----------|
| 1 | 1 | VB203406 | Ventilkåps | Alu |
| 2 | 1 | EMDV10-N-3B-0-00 | 3-Vägs | Tryckkøg. |
| 3 | 1 | RVBD12-N-S-0-50 | 2-vägs | NC |
| 4 | 1 | 0562100000 | 2-vägs | Tryckkøg. |
| 5 | 2 | RVPS08-N-S-0-15 | Tryckkøg. | |
| 6 | 1 | 094002000 | Magnet 24V | |
| 7 | 2 | 60191-24DG | Magnet 24V | |

ES HYDAGENT

MÄHLERAS
 Frontplög med gummiskrapa

Referens: B-5010.03

10036032 - Hydraulpaket DS-SF



| Pos | Antal | Art.nr | Benämning |
|-----|-------|----------|--|
| 1 | 1 | 10037170 | Magnet 24V moddskär |
| 2 | 2 | 10002503 | Solenoid 24V ES (60191-24DG 45,5x45,5 Ø22,4 L57,6) |

Momenttabell metrisk

Åtdragningsmoment/monteringsmoment

Förspänningen skall normalt hållas på en nivå så att dragspänning och vridspänning inte överskrider skruvmaterialets sträckgräns .

Lackerade ytor

Lackerade ytor minskar friktionen mot skruvhuvud och mutter. Det ökar förspänningen, men risken är också stor att sättningar gör att man med tiden tappar förspänning. Skruvförband ska kontrolleras var 50:e drifttimme.

Flänsskruvar och flänsmuttrar

Diametern på flänsen är större än vad tabellerna tar hänsyn till. Anläggningsytan blir större och därmed också friktionen. Tabellvärdena ökas med c:a 10% för att kompensera och nå rätt förspänning.

Stålskruv med standardstigning

Samtliga monteringsmoment i Nm.

Tabellvärden gäller obehandlade anoljade skruvförband vid användning av momentnyckel eller segdragande mutterdragare med momentstyrning. Momentspridning max. ±5%

Hållfasthetsklass enligt ISO 898-1:2013

| Gänga | Stigning mm | Area mm ² | 8.8 | 10.9 | 12.9 |
|-------|----------------|----------------------|------|------|------|
| M6 | 1 | 20 | 9,8 | 14 | 17 |
| M8 | 1,25 | 36,6 | 24 | 33 | 40 |
| M10 | 1,5 | 58 | 47 | 65 | 79 |
| M12 | 1,75 | 84,3 | 81 | 114 | 136 |
| M14 | 2 | 115 | 128 | 181 | 217 |
| M16 | 2 | 157 | 197 | 277 | 333 |
| M20 | 2,5 | 245 | 385 | 514 | 649 |
| M24 | 3 | 353 | 665 | 935 | 1120 |
| M30 | 3,5 | 561 | 1310 | 1840 | 2210 |
| M36 | 4 | 817 | 2280 | 3210 | 3850 |



REDSKAPSSYSTEM FÖR ÖKAD LÖNSAMHET

AB Mähler & Söner Hotingsvägen 40, 880 51 Rossön | Tel 0624 512 350 | Fax 0624 200 50 | Email info@mahlers.se