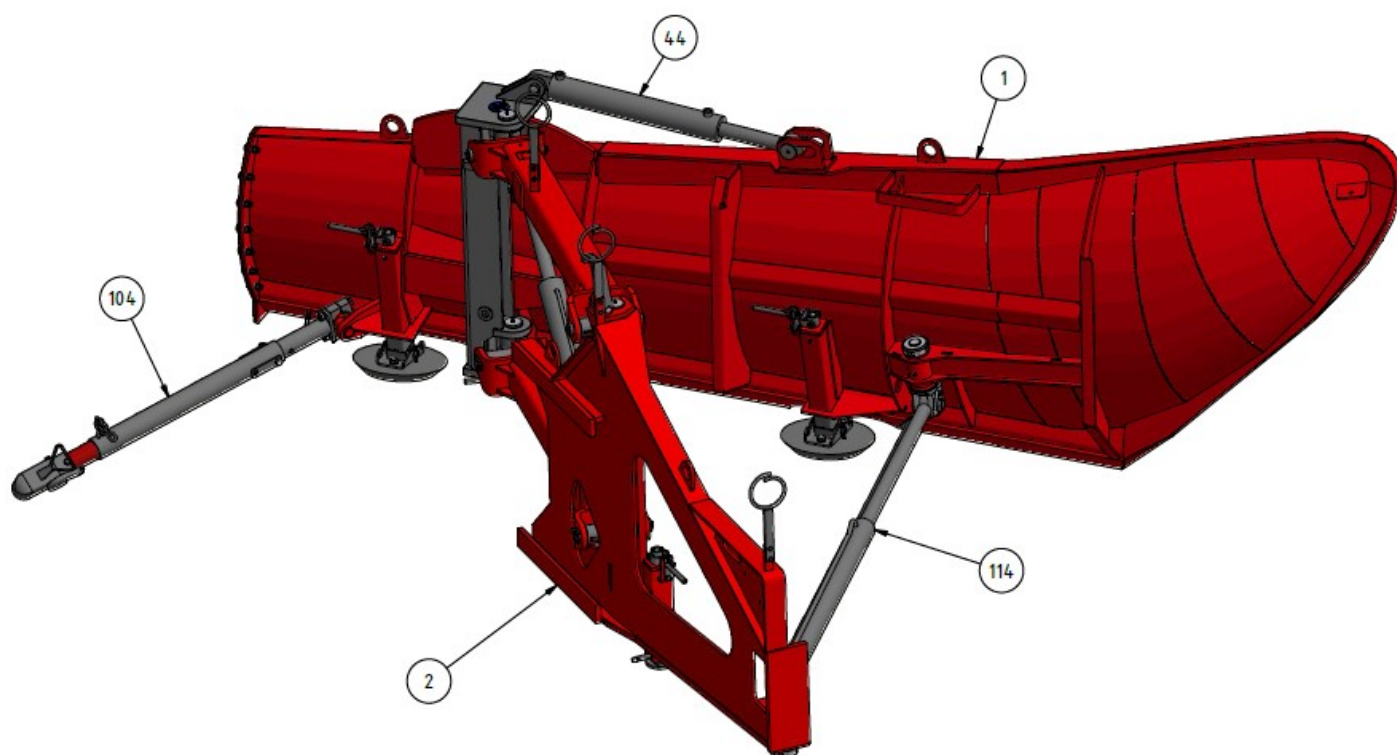




Reservdelsslista

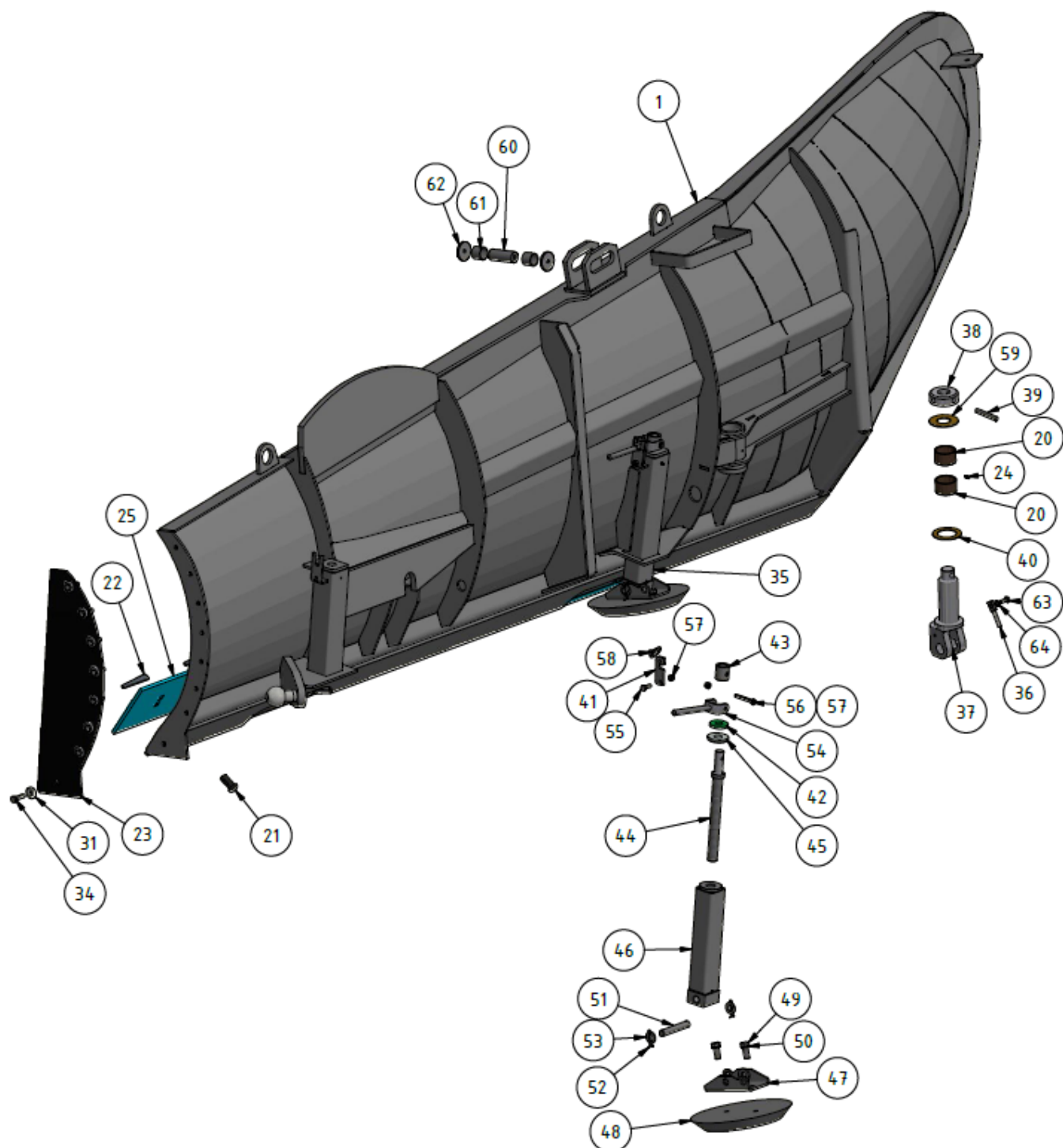
Sidoplog SVH-4B





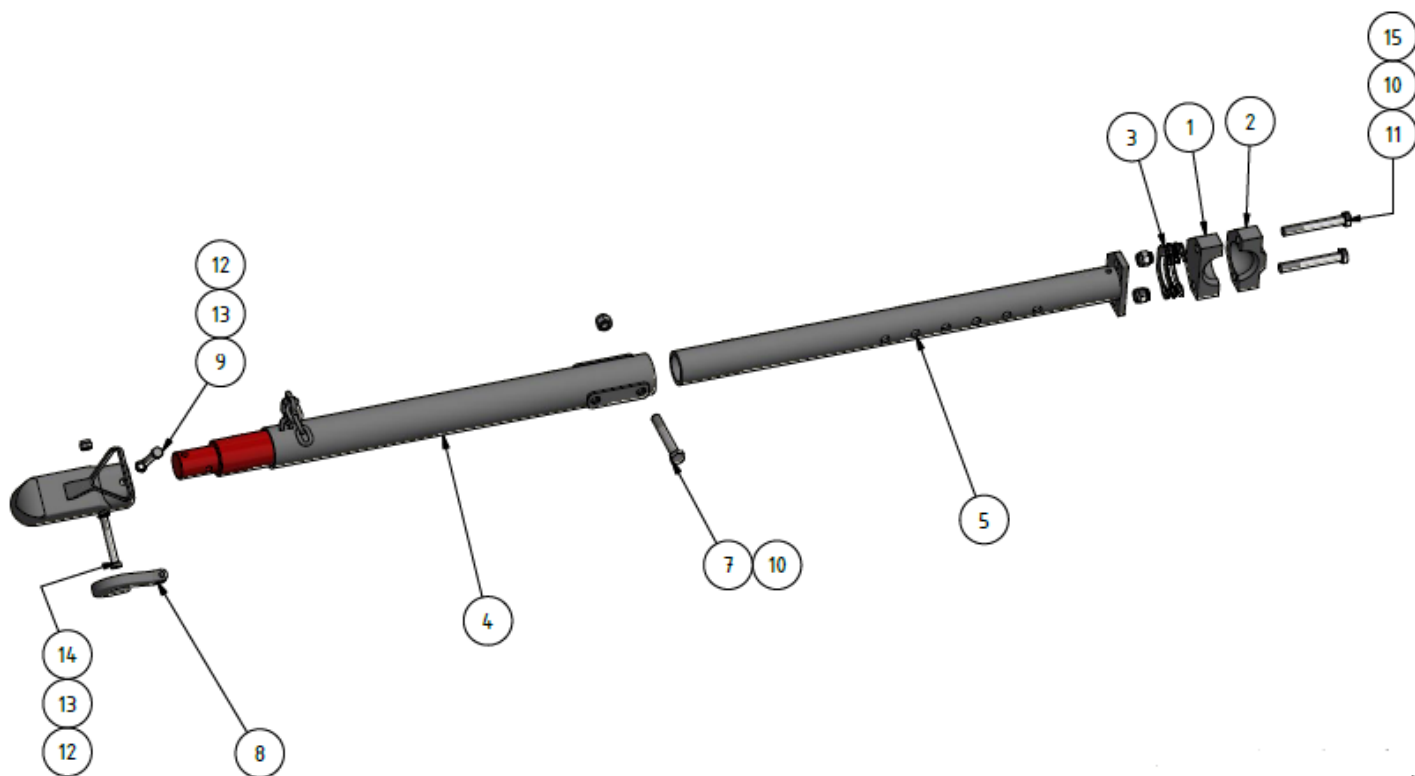
Pos	Antal	Art.nr	Benämning	Anmärkning
1	1	10039763	Plog SVH-4B	Sida 4
2	1	10038599	Stativ	Sida 8
44	2	10004787	Cylinder 80/50V SL 500	
104	1	10009956	Främre stag, SVH-4, komplett	Sida 6
104	1	10035589	Främre stag SVH-4, justerbart & fjädrande	Sida 6
114	1	10019129	Cylinder Ø70/50-1000 med dämpning och kolstångsskydd	
	1	10040079	Encoder Assembly	Sida 10
	1	10007379	Fästbalk kpl med stödhjul	Sida 12
200	1	10020660	Hydraulik	Sida 14
200			SHB-001-Schema	Sida 16

SVH-4B

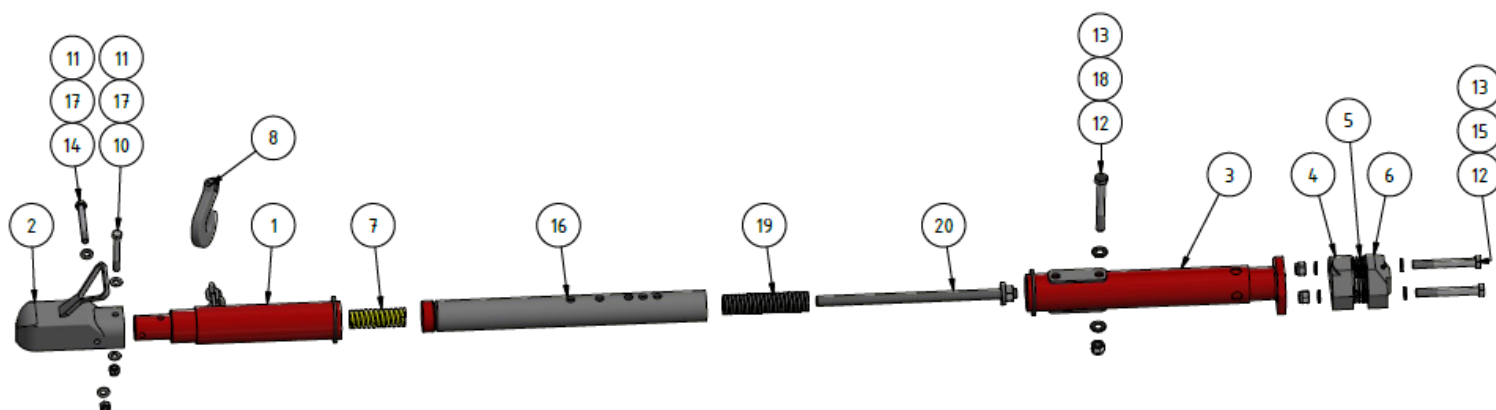


Pos	Antal	Art.nr	Benämning	Anmärkning
1	1	10039763	Plog SVH-4B	
20	2	10001216	Glidlager WB800 6040	
21	10	50000010	Kilbult 16x47	
22	10	50000012	Enhetskil 20,5X125	
23	1	10039934	PLASTIC SHEET	
24	1	50000023	Smörjnippel M6 rak	
25	2	10001438	Plogstål 200x10x1525	
31	8	10007179	Bricka TBRSB 13x36 fzb	
32	7	60000115	Låsmutter DIN 982 M12	
33	7	60000142	Bricka BRB 13x24 fzb	
34	8	60000058	Skruv M6S M12x45 fzb 8.8	
35	2	10039856	Slitsko arr SVH-4B	
36	1	10001210	Låspinne ø10 l=85	
37	1	10001506	Fäste för hydraulcyl.	
38	1	10001034	Stoppring	
39	1	10033096	Spiralspännstift FRP 16x90	
40	1	10001060	Glidbricka WB800 60,5x90x2,5	
41	1	10001804	Vevlås, SVH-4	
42	1	10001240	Tryckbricka Oilon	
43	1	10001286	Hylsa handtag	
44	1	10001183	Spindel 18mm förlängd	
45	1	60000130	Bricka TBRSB 26x65 fzb SS 1466	
46	1	10039970	Innerstolpe fyrkant SVH-4	
47	1	10001394	Fästbalk, slitsko	
48	1	10001242	Slitsko Gängad M16	
49	2	60000050	Skruv M6S M16x40 fzb 8.8	
50	2	60000002	Nordlockbricka NL16	
51	1	10001397	Rundstång D=20x130	
52	2	60000163	Saxpinne 6x40	
53	2	60000138	Bricka BRB 21x36 fzb	
54	1	10013883	Vev med handtag l=180	
55	1	60000052	Skruv M6S M10x30 fzb 8.8 DIN 933	
56	1	60000071	Skruv M6S M10x70 obh. 10.9 DIN 931	
57	2	60000117	Låsmutter M10 fzb kl8 DIN 982	
58	1	60000171	Ringsprint Ø10x40	
59	1	10001507	Glidbricka 90x44x2,5	
60	1	10005746	Axel Ø35h9	
61	2	10005878	Distanshylsa ø39,5/35x33	
62	2	10005766	Ändbricka ø60/11x6	
63	1	60000047	Skruv M6S M10x25 fzb 8.8 DIN 933	
64	1	60000148	Nordlockbricka NL10	

10009956 - Främre stag, SVH-4, komplett



10035589 - Främre stag SVH-4, justerbart & fjädrande

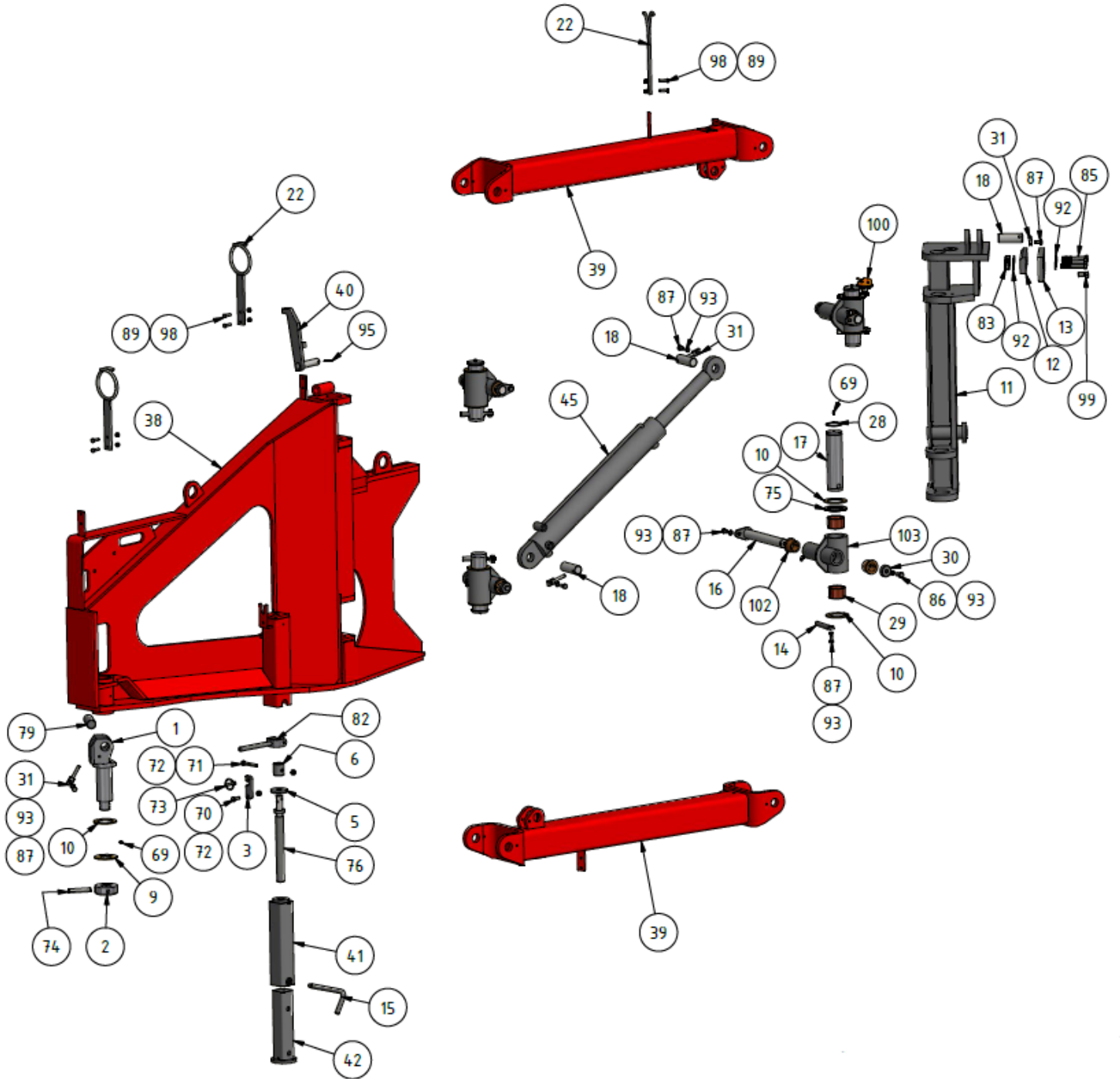


10009956 - Främre stag, SVH-4, komplett

Pos	Antal	Art.nr	Benämning	Anmärkning
1	1	10001978	Kulskål innerdel	Säljs i par Pos 1+2
2	1	10001978	Kulskål ytterdel	Säljs i par Pos 2+1
3	5	10002002	Mellanlägg 0.5mm	
4	1	10004027	Yttre stagdel	
5	1	10003881	Inre stagdel	
6	1	10001762	kulhandske för kula Ø60	
7	1	10002123	Skruv M6S M16x110 fzb 8.8	
8	1	10004909	Spärrkrok SKN-7	
9	1	10006579	Skruv M6S M12x80 fzb 8.8	
10	3	60000004	Låsmutter DIN 982 M16	
11	2	60000012	Skruv M6S M16x120 fzb 8.8	
12	2	60000115	Låsmutter M12	
13	4	60000149	Nordlockbricka NL12	
14	1	60000211	Skruv M6S M12x90 fzb 8.8	
15	2	60000002	Nordlockbricka NL16	

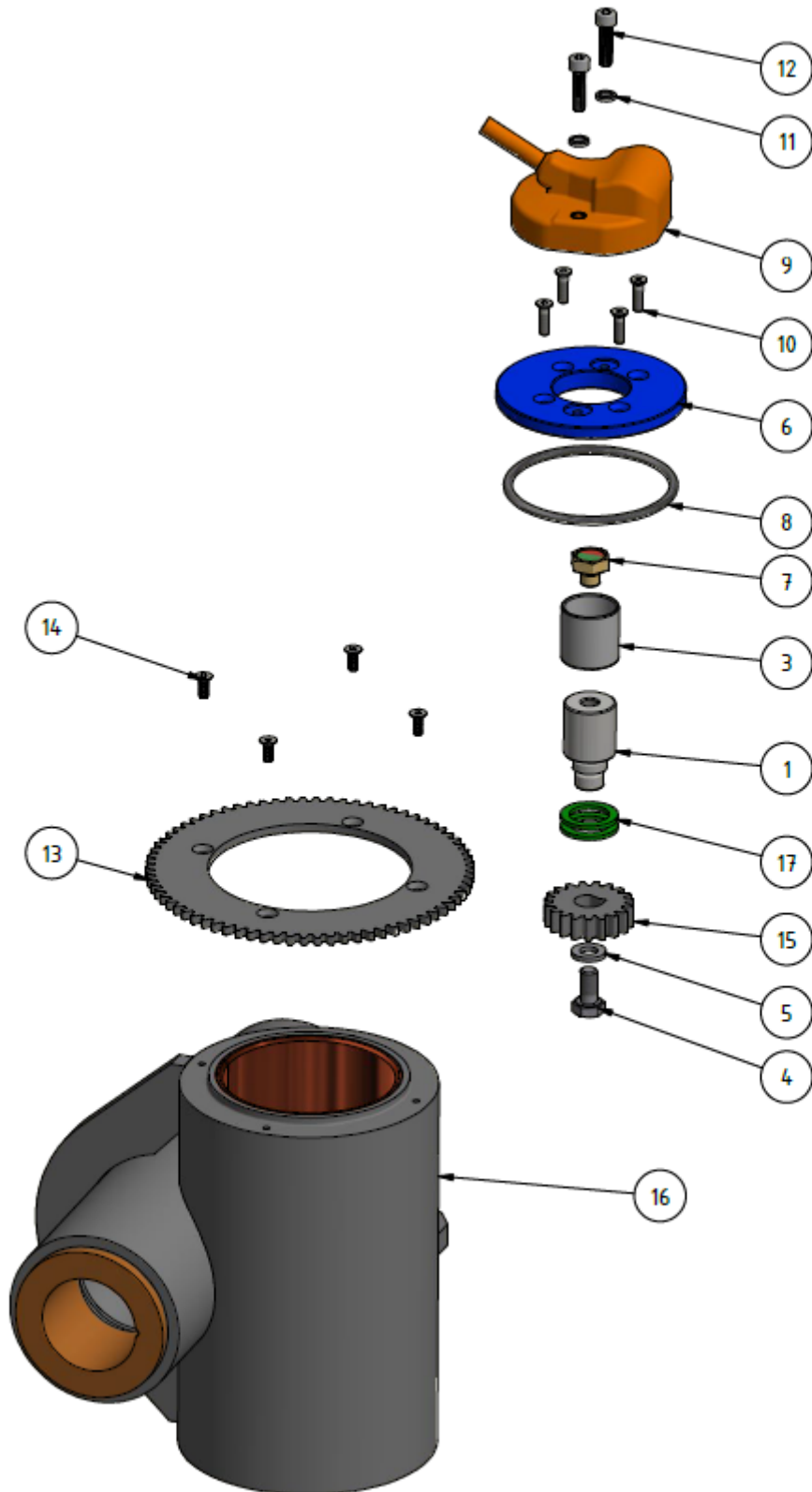
10035589 - Främre stag SVH-4, justerbart & fjädrande

Pos	Antal	Art.nr	Benämning	Anmärkning
1	1	10035585	Ytter rör kulhandske	
2	1	10001762	kulhandske för kula Ø60	
3	1	10035587	Yttre rör kulskål	
4	1	10001978	Kulskål innerdel	Säljs i par Pos 4+6
5	5	10002002	Mellanlägg 0.5mm	
6	1	10001978	Kulskål ytterdel	Säljs i par Pos 6+4
6-1	1	50000023	Smörjnippel M6 rak	
7	1	10021660	FjäderØ40 L=115 art nr:5455	
8	1	10004909	Spärrkrok SKN-7	
9	1	50000023	Smörjnippel M6 rak	
10	1	60000211	Skruv M6S M12x90 fzb 8.8 DIN 931	
11	2	60000115	Låsmutter DIN 982 M12	
12	3	60000214	Skruv M6S M16x130 fzb 8.8 DIN 931	
13	3	60000004	Låsmutter DIN 982 M16	
14	1	60000185	Skruv M6S M12x110 fzb 8.8 DIN 931	
15	4	60000002	Nordlockbricka NL16	
16	1	10035592	Inre rör teleskop stag	
17	4	60000142	Bricka BRB 13x24 fzb	
18	2	60000140	Bricka BRB 17x30 fzb	
19	1	10037195	Verktygsfjäder Ø40/20 L178	
20	1	10037188	Låsskruv	



Pos	Antal	Art.nr	Benämning	Anmärkning
1	1	10001506	Fäste för hydraulcyl.	
2	1	10001034	Stoppring	
3	1	10001804	Vevlås, SVH-4	
5	1	60000130	Bricka TBRSB 26x65 fzb SS 1466	
6	1	10001286	Hylsa handtag	
9	1	10001507	Glidbricka 90x44x2,5	
10	8	10001060	Glidbricka WB800 60,5x90x2,5	
11	1	10039984	Fäste L988 för plogblad SVH-4	
12	1	10006466	Mellanlägg t=22	
13	1	10004478	Överfall	
14	4	10006198	Låspinne Ø16x130	
15	1	10004125	Låspinne L140-Ø16, bockad	
16	4	10001788	Axel Ø35h9	
17	4	10002963	Axel ø60 L235	
18	3	10005965	Axel Ø35h9x95 2324-02	
22	3	10005779	Slanghållare	
28	4	10006494	Spårring SGA 60 DIN 471	
29	4	10022560	Glidlager WB800 Ø65/60 L=40	
30	4	10026848	Stoppbricka	
31	4	10001210	Låspinne ø10 l=85	
38	1	10002961	Stativ smst	
39	2	10005539	Länk L1300 f SVH-4 SMST	
40	1	10003871	Hake T15 L250 f TP-säkring	
41	1	10001789	Innerhylsa stödben	
42	1	10004014	Stödben, förlängling.	
45	1	10004009	Cylinder 80/50 SL 600 special	
58	4	10040002	Skruv MF6S 10.9 M3 x 8 FZB	
69	6	50000023	Smörjnippel M6 rak	
70	1	60000052	Skruv M6S M10x30 fzb 8.8 DIN 933	
71	1	60000071	Skruv M6S M10x70 obh. 10.9 DIN 931	
72	2	60000117	Låsmutter M10 fzb kl8 DIN 982	
73	1	60000171	Ringsprint Ø10x40	
74	1	10033096	Spännstift FRP 16 x 90	
75	2	10001212	Shims f länklager ø90/60,5 DELBART	
76	1	10001387	Spindel std, oval innerstolpe	
79	1	10005463	Axel ø35 L=105	
82	1	10013883	Vev med handtag l=180	
83	3	60000004	Låsmutter M16	
85	3	60000035	Skruv M6S M16x90 8.8 FZB	
86	4	60000046	Skruv M6S M12x25 fzb 8.8	
87	12	60000056	Skruv M6S M10x20 fzb 8.8	
88	1	60000061	Skruv M6S M8x25 fzb 8.8	
89	7	60000113	Låsmutter M8 fzb kl8	
92	6	60000140	Bricka BRB 17x30 fzb	
93	13	60000148	Nordlockbricka NL10	
95	1	60000157	Fjädrande rörpinne FRP ø6x40 ISO 8752 A	
98	6	60000067	Skruv M6S M8x30 fzb 8.8	
99	1	10017574	Skruv M6S M16x30 fzb 8.8	
100	1	10040079	Encoder Assembly	Sida 10
102	2	10022559	Glidlager Brons F-35-45-35-55-5	
103	1	10001214	Länklager inkl bussningar	

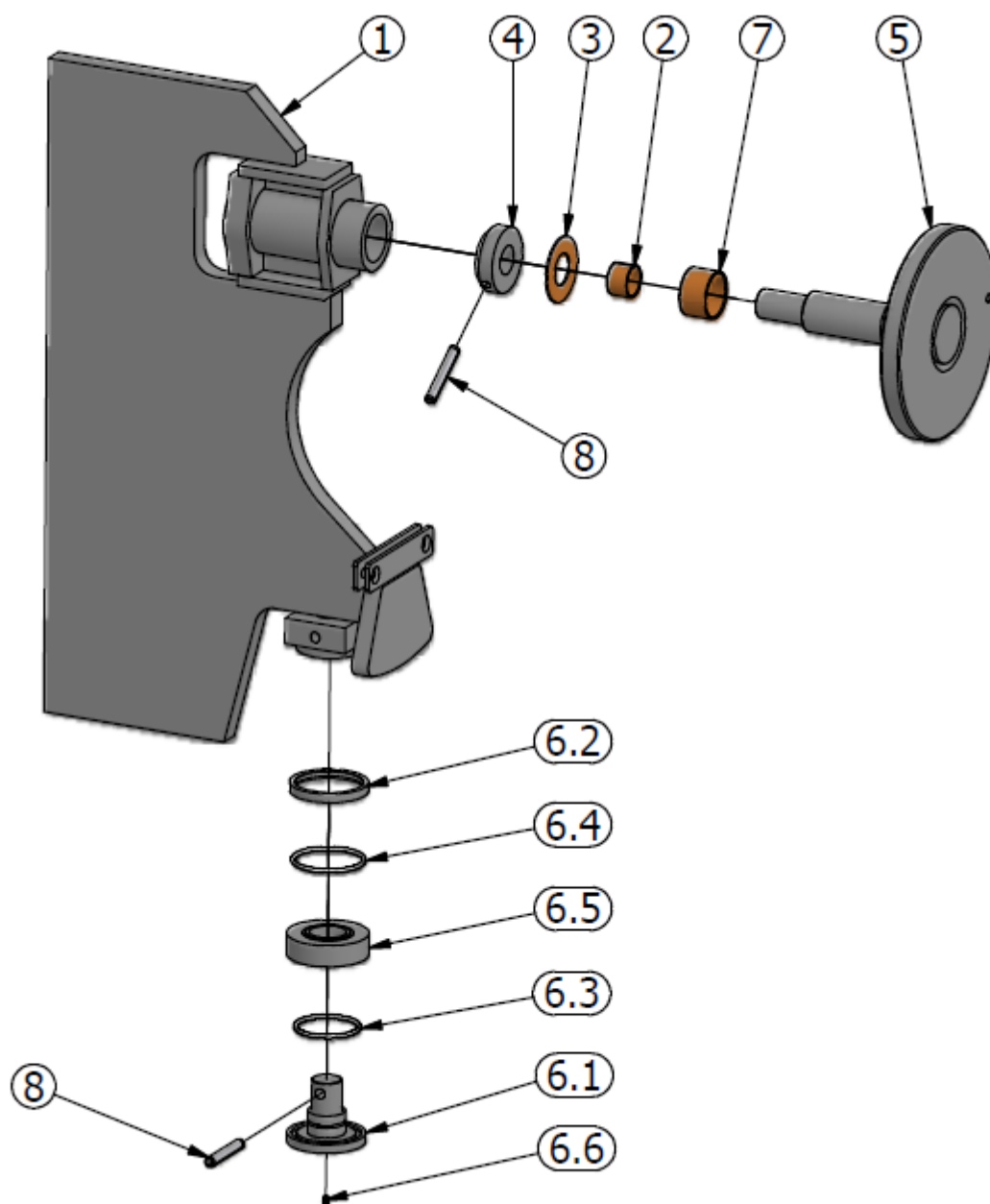
10040079 - Encoder Assembly



Pos	Antal	Art.nr	Benämning	Anmärkning
1	1	10040003	Gear Attachment	
3	1	10040006	Plain Bearing 18/20/20 PDE	
4	1	60000182	Skruv M6S M6x12 fzb 8.8	
5	1	60000144	Bricka BRB 6,4x12 fzb	
6	1	10040028	Adapter	
7	1	10040044	Sensor Magnet	
8	1	10040032	O-ring 54,5 x 3 NBR Shore 70	
9	1	10040033	Absolut Encoder TCW4	
10	4	10040040	Skruv MF6S M3x12 10.9	
11	2	10040041	Tredbricka M4	
12	2	10040042	Skruv MC6S M4x16 8.8	
13	1	10039996	Gear 74 T	
14	4	10040002	Skruv MF6S 10.9 M3 x 8	
15	1	10039995	Gear 19 T	
16	1	10039972	Länklager	
17	2	10040222	Glidbricka - GTM 14/20x1,5	

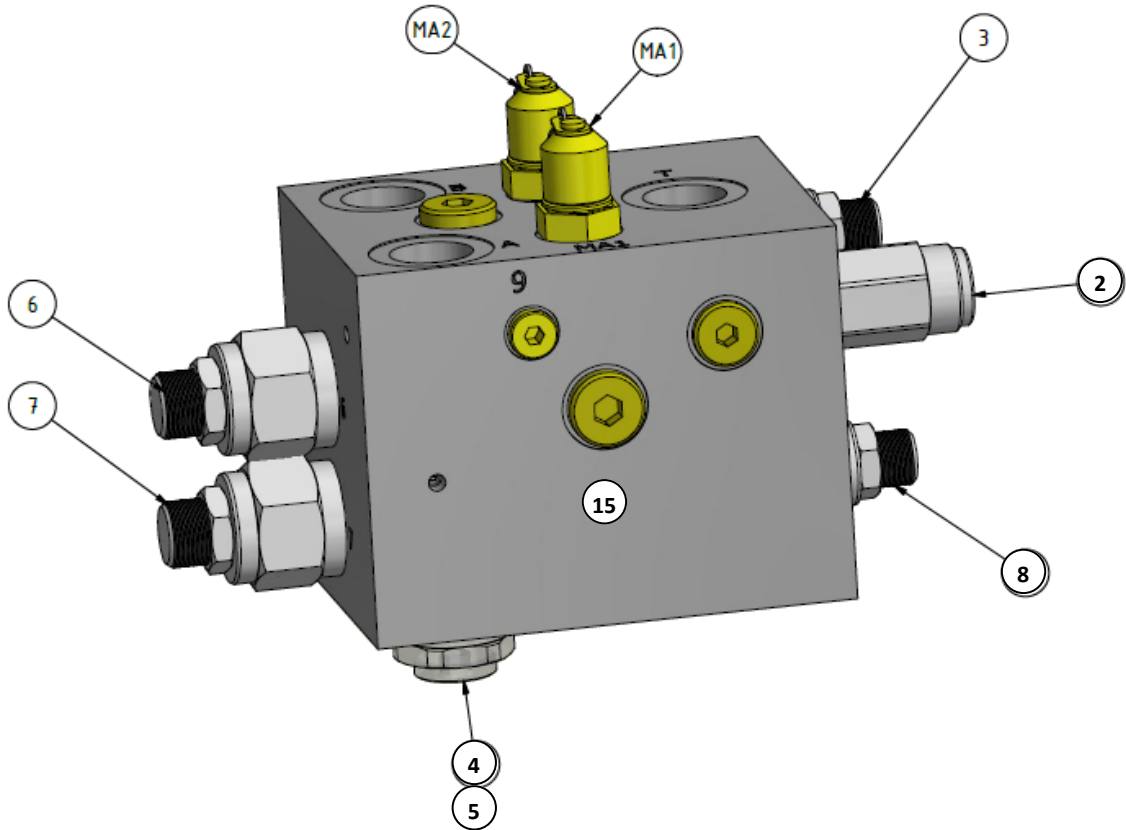
10007379 - Fästbalk kpl med stödhjul

De övriga fästdetaljer är unika för respektive maskin

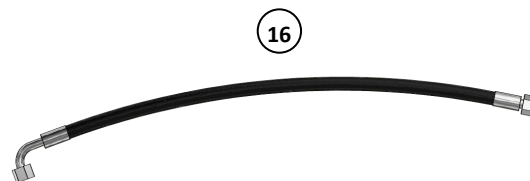


Pos	Antal	Art.nr	Benämning	Anmärkning
1	1	10004650	Fästbalk för stödhjul	
2	1	10001747	Glidlager WB800 ø40 L30	
3	1	10001507	Glidbricka WB800 90x44x2,5	
4	1	10001034	Stoppring ø90/40x30 elförzinkad	
5	1	10005748	Stödhjul ø290 m tapp L250	
6	1	10007757	Stödrulle, mittre fästanordning	
6.1	1	10007386	Tapp ø40/50x87 m fläns ø106	
6.2	1	10007387	Skyddsring för stödrulle	
6.3	1	10005671	O-ring ø79,2x5,7	
6.4	1	10005587	O-ring ø89,2x5,7	
6.5	1	10004105	Stödrulle NUTR 50110 A	
6.6	1	50000023	Smörnippel rak M6	
7	1	10001216	Glidlager WB800 ø60 L40	
8	2	10033096	Spiralspännstift FRP 16x90	

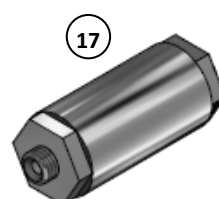
10033135 - Skyddsventil .14-B TJH



10020660 - Hydraulsats Plog -SP/SVH4



10042511 - Slangmonterat filter HD150-50 3/4"

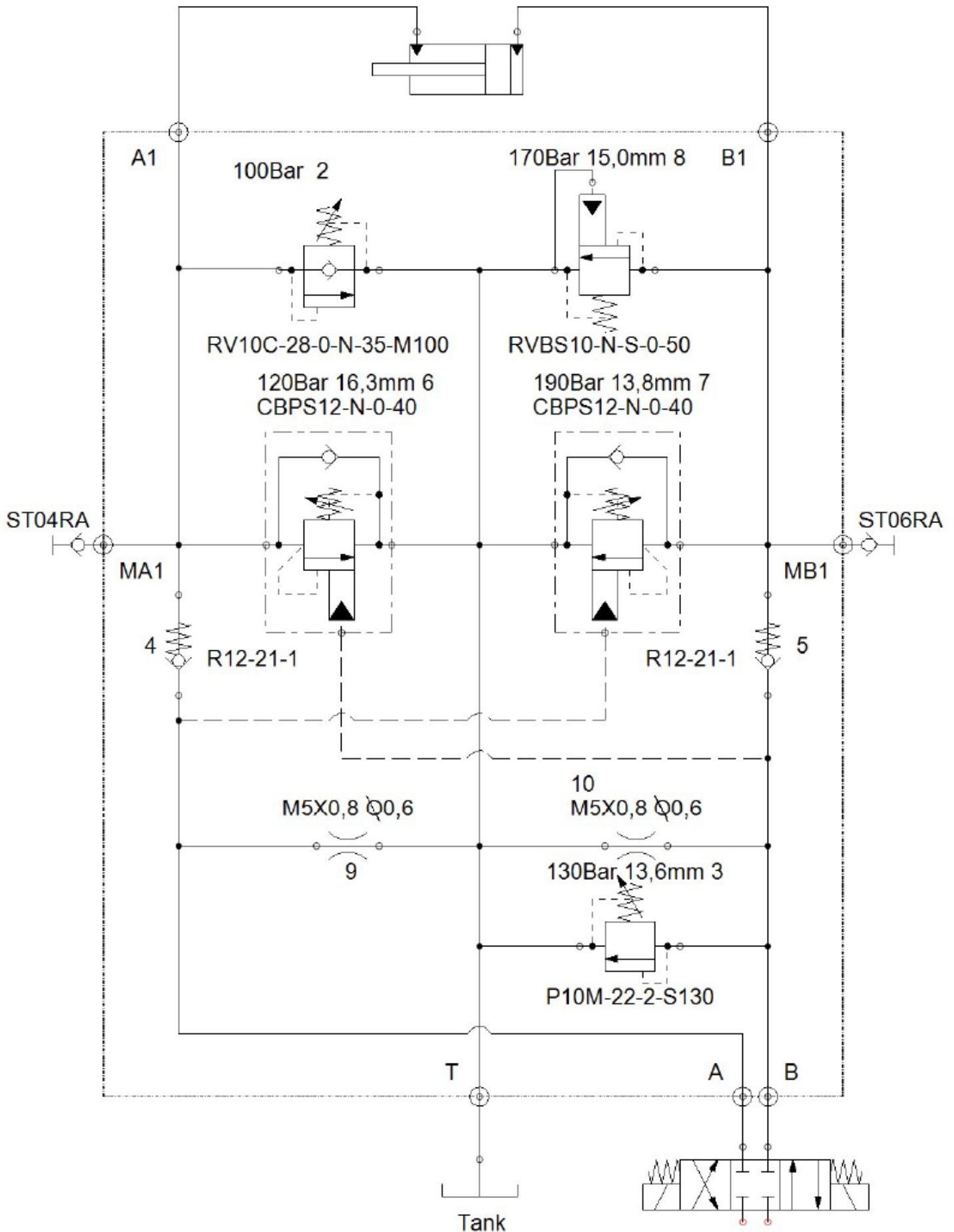


Pos	Antal	Art.nr	Benämning	Anmärkning
15	1	10033135	Skyddsventil .14-B TJH	Komplett
MA 1	1		ST06-RA	
MA 2	1		ST04-RA	
2	1	10035360	RVPP10/ RV10-23H	170 Bar
3	1	10035362	P10M-22	130 Bar
4	1		R12S-211	
5	1		R12S-211	
6	1	10035359	CBPA-12/CBPS12	120 Bar
7	1	10035359	CBPA-12/CBPS12	190 Bar
8	1	10035361	Ventil RVBS10 TJH	100 Bar

16	1	10020660	Hydraulsats Plog -SP/SVH4	
	3	10005787	Adapter 45° 1/2"utv-1/2"inv rörl.m	
	3	10004733	Adapter 45° 1/2"utv-1/2"utv ställb.	
	2	10005837	Adapter 90° 1/2"utv-1/2"inv rörlig mutter	
	1	10006238	Adapter 90° 1/2"utv-1/2"utv ställb.	
	2	10001862	Adapter rak 1/2"utv-1/2"inv rörl.m	
	5	10002251	Adapter rak 1/2"utv-1/2"utv	
	4	10006101	Adapter rak 1/2"utv-3/4"utv	
	1	10003057	Adapter rak 3/4"utv-3/4"utv	
	2	10005454	Hydraulslang 1/2" 1/2"rak-L3000-1/2"rak	
	1	10004282	Hydraulslang 1/2"rak-L600 1/2"-1/2"rak	
	2	10005276	Hydraulslang 1/2"rak-L730 1/2"-1/2"rak	
	1	10004738	Hydraulslang 3/4"rak-L2800 3/4"-3/4"rak	
	4	10005558	Hydraulslang-1/2"rak-L5400 1/2"-1/2"rak	
	2	10002254	Stålplugg 1/2"utv	
	6	10001484	Tredobricka 1/2"	
	5	60000203	Tredobricka 3/4"	

17	2	10042511	Slangmonterat filter HB150-50 3/4"	
-----------	----------	-----------------	---	--

SHB-001 Schema - Skyddsventil .14-B TJH



Momenttabell metrisk

Åtdragningsmoment/monteringsmoment

Förspänningen skall normalt hållas på en nivå så att dragspänning och vridspänning inte överskrider skruvmaterialets sträckgräns .

Lackerade ytor

Lackerade ytor minskar friktionen mot skruvhuvud och mutter. Det ökar förspänningen, men risken är också stor att sättningar gör att man med tiden tappar förspänning. Skruvförband ska kontrolleras var 50:e drifttimme.

Flänsskruvar och flänsmuttrar

Diametern på flänsen är större än vad tabellerna tar hänsyn till. Anläggningsytan blir större och därmed också friktionen. Tabellvärdena ökas med c:a 10% för att kompensera och nå rätt förspänning.

Stålskruv med standardstigning

Samtliga monteringsmoment i Nm.

Tabellvärden gäller obehandlade anoljade skruvförband vid användning av momentnyckel eller segdragande mutterdragare med momentstyrning. Momentspridning max. ±5%

Hållfasthetsklass enligt ISO 898-1:2013

Gänga	Stigning mm	Area mm ²	8.8	10.9	12.9
M6	1	20	9,8	14	17
M8	1,25	36,6	24	33	40
M10	1,5	58	47	65	79
M12	1,75	84,3	81	114	136
M14	2	115	128	181	217
M16	2	157	197	277	333
M20	2,5	245	385	514	649
M24	3	353	665	935	1120
M30	3,5	561	1310	1840	2210
M36	4	817	2280	3210	3850



REDSKAPSSYSTEM FÖR ÖKAD LÖNSAMHET

AB Mähler & Söner Hotingsvägen 40, 880 51 Rossön | Tel 0624 512 350 | Fax 0624 200 50 | Email info@mahlers.se