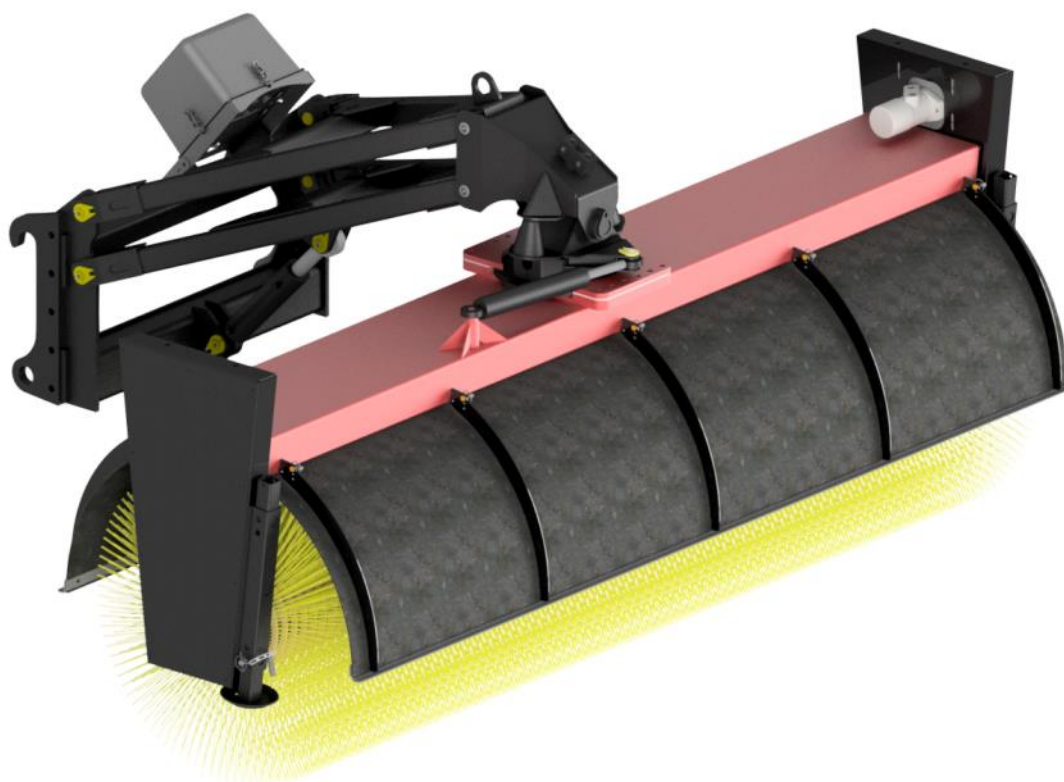




RESERVDELSLISTA

SOP-LB

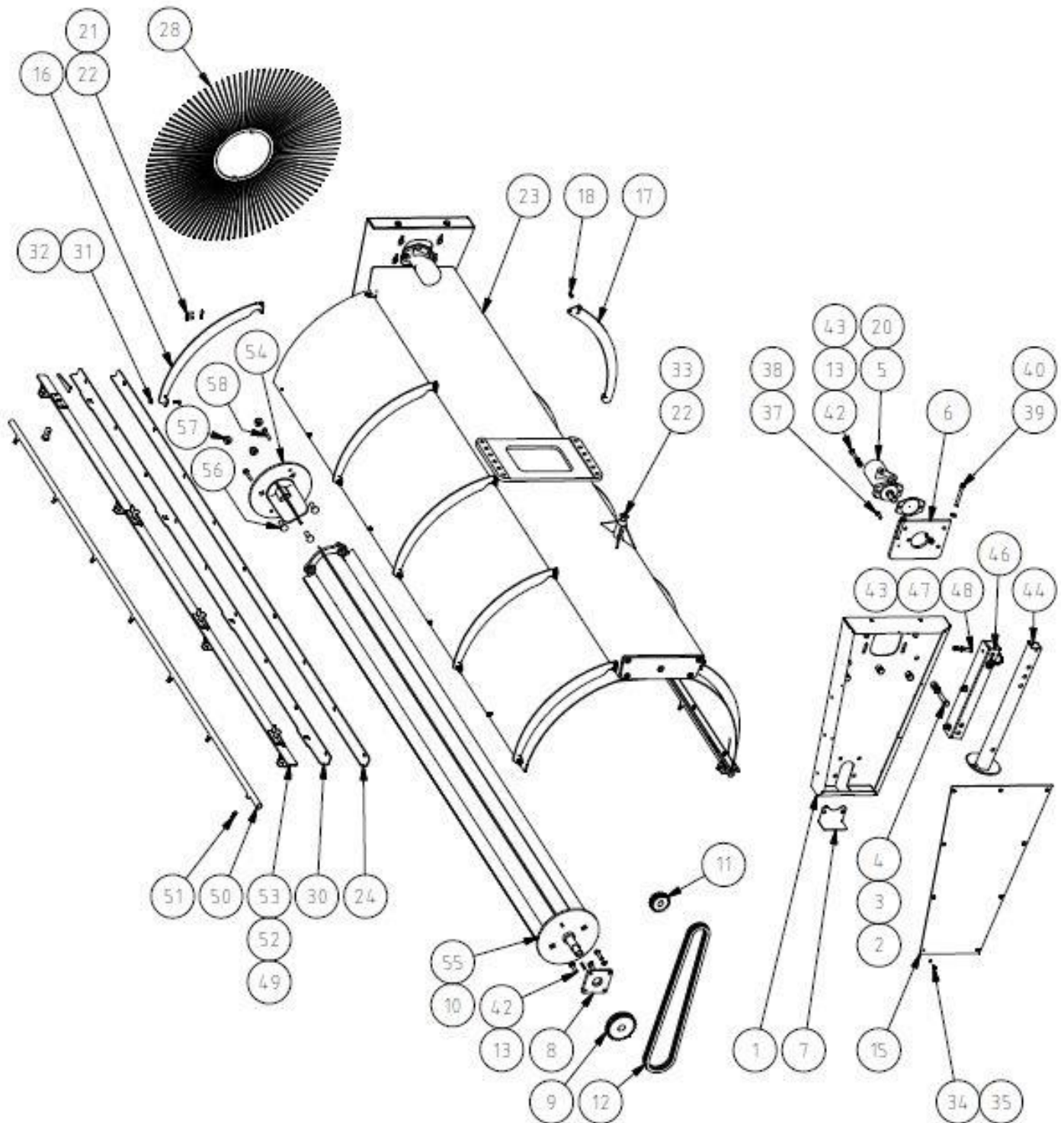
10026334



Innehållsförteckning

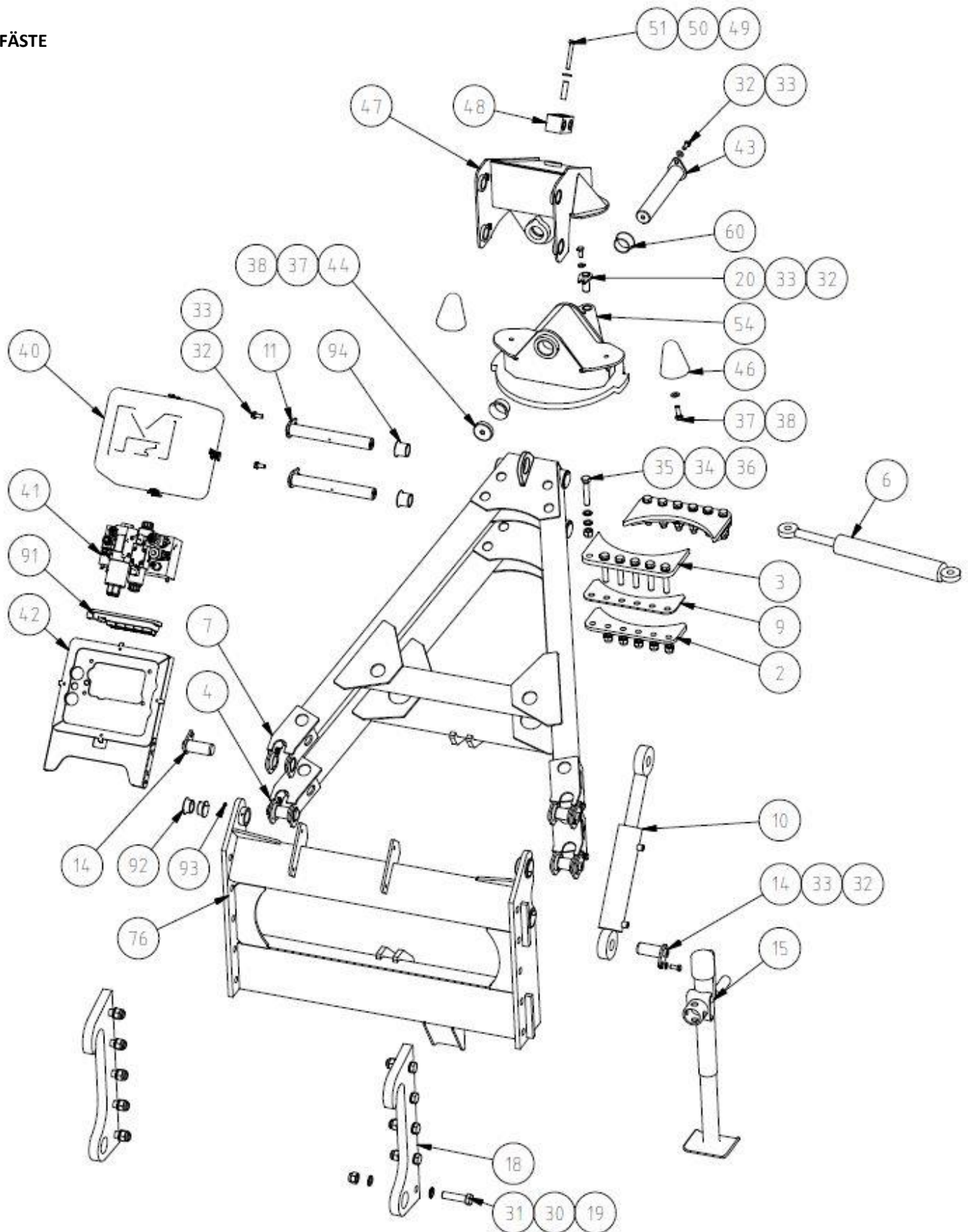
	Benämning	Sida
SOP-LB2800		4
FÄSTE-LB		6
Sop-LB SF		8
Hydraulschema		10
Momenttabell metrisk		12

SOP-LB2800



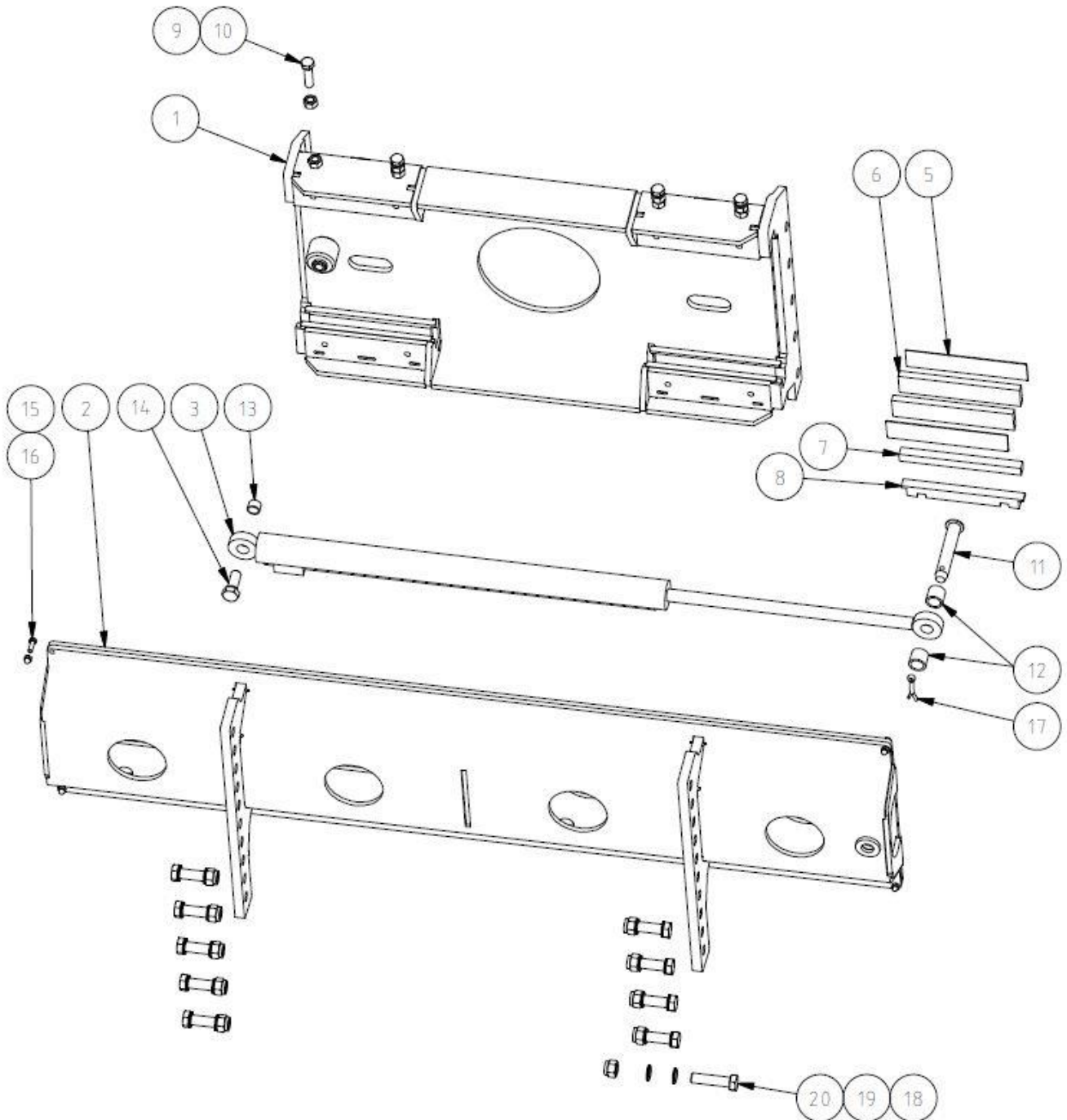
Pos	Antal	Art.nr.	Benämning
1	2	10020397	Gavel Motorsida Höger och Vänster.
2	10	10001144	Distans Ø25/17 L20,5
3	10	60000002	Nordlockbricka NL16
4	10	10002870	Screw M6S M16x65 fzb 8.8
5	2	10029263	Hydraulmotor MR250
6	2	10010647	SMST svets sträckplåt
7	2	10020478	Täckplåt
8	2	10010651	Lager FY 35 TF
9	2	10033426	KEDJEDREV hål 25H7+K+S D-58-25
10	2	10005604	Plattkil 8x7x40
11	2	10033425	KEDJEDREV hål 30H7+K+S D-58-17
12	2	10010654	Rullkedja Tsubaki RS10B-2
12-1	2	10010655	RAK KOPPLINGSLÄNK 24RS10B-2
13	17	60000149	Nordlockbricka NL12
14	9	60000108	Mutter M6M M12 fzb kl 8 DIN 934
15	2	10010646	Täcklock sida
16	5	10020440	Spant baksida
17	5	10020456	Spant framsida
18	5	10020476	Låsaxel
20	2	10010954	Shims Hydraulmotor MP
21	10	60000147	Nordlockbricka NL8
22	11	60000061	Skruv M6S M8x25 fzb 8.8 DIN 933
23	1	10025280	Mellandel SR2800
24	2	10025282	Kantprofil SR2800
25	1	10025283	Plastmantel SR2800
26	2	10026306	Klämjärn SR2800
28	70	10018558	Borstsegment D=915 d=254
28-1	1	10035670	Borstsats LB2800 (70st)
30	2	10033356	Kantprofil SR2800
31	18	60000279	Låsmutter M8 Fläns fzb kl8 DIN 6926
32	18	10015753	K6SF M8x25 10.3 OBEH. med fläns
35	18	60000144	Bricka BRB 6,4x12 fzb HB200 SMS 70
37	8	60000052	Skruv M6S M10x30 fzb 8.8 DIN 933
38	10	60000141	Bricka BRB 10,5x22 fzb
42	9	10008107	Skruv M6S M12x50 fzb 8.8 DIN 931
43	10	60000115	Låsmutter DIN 982 M12
44	2	10001892	Parallelogram Ms stödben
45	2	10026331	Låssprint Ø15 kompl.
46	2	10026332	Fäste Stödben
47	6	60000142	Bricka BRB 13x24 fzb
48	6	60000195	Skruv DIN 7991 MF6S M12x35
49	8	50000010	Kilbult 16x47
50	2	10033352	Bevattningsrör
51	14	10001374	Vattenmunstycke inre K5
52	8	10002885	Kil 26x125, med vårta
53	2	10033364	Fäste bevattningsrör
54	1	10029634	Axel QR
55	1	10029720	Sopvals QR LB2800
56	3	10002195	Skruv M16x45 KH 8.8
57	3	60000122	Låsmutter M16 Fläns fzb kl8 DIN 6926
58	2	60000044	Skruv M6S M10x60 fzb 8.8 DIN 933

FÄSTE

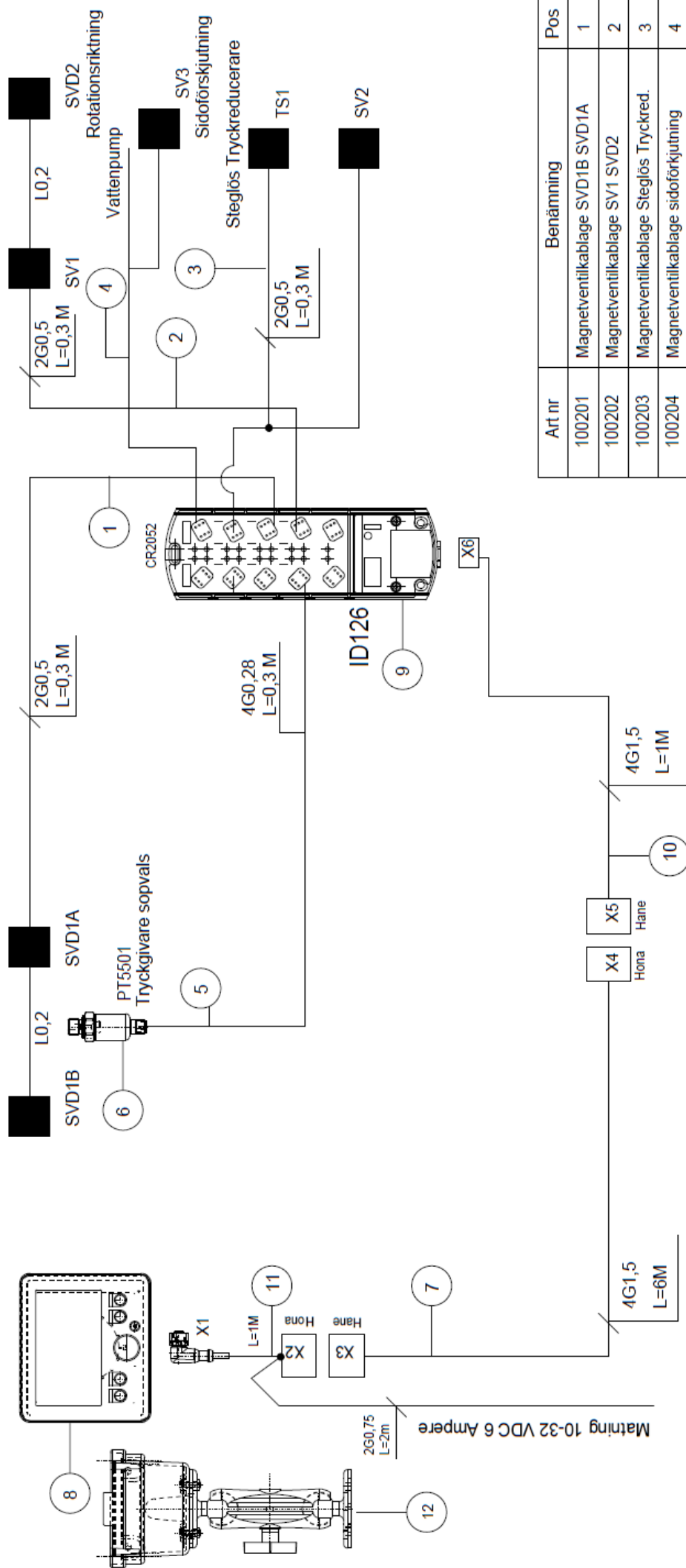


Pos	Antal	Art.nr.	Benämning
2	2	10025105	Mellanplåt
3	2	10025106	Klämplåt
4	1	10025348	Nedre länkkarm
6	1	10025292	Hydraulcylinder Ø50/25-264
7	1	10026192	Övre länkkarm
9	2	10025107	Distans
10	1	10032571	Hyd.cylinder Ø63/40-140 CC460
11	2	10026283	Axel Ø35h8 L267
14	6	10001400	Tapp Ø35h8 L80
15	1	10026427	Stödben
18	2	10025172	Fäst krok VV95
19	10	60000112	Låsmutter M20 fzb kl8 DIN982
20	1	10032576	Axeltapp Ø20
30	20	60000151	Nordlockbricka NL20
31	10	60000039	Skruv M6S M20x80 fzb 8.8 DIN 931
32	10	60000047	Skruv M6S M10x25 fzb 8.8 DIN 933
33	10	60000141	Bricka BRB 10,5x22 fzb
34	24	60000002	Nordlockbricka NL16
35	12	60000059	M6S 16x80h
36	12	60000004	Låsmutter DIN 982 M16
37	2	60000073	Skruv M6S M12x35 fzb 8.8 DIN 933
38	2	60000142	Bricka BRB 13x24 fzb
40	1	10026922	Kåpa hydraulpaket 2DF
41	1	10032011	Hydraulpaket SOP-LB
41-1	1	10041816	Hydraulpaket SOP-LB inkl styrning
42	1	10032601	Konsol SOP-LB
43	1	10001150	Axel med öra
44	1	10021697	Bricka Axel Flex
46	2	10002260	Anslag, gummi GB90110 M12,80
47	1	10027219	Främre del
48	1	10032586	Kopplingsblock
49	1	10032587	Distansrör
50	1	60000133	Bricka SRKB 11x28x2,0 fzb
51	1	60000010	Skruv M6S M10x80 fzb 8.8 DIN 931
53	1	10025297	Nedre cylinderöra
54	1	10027165	Vridcentrum
60	2	10002137	Kragbussning WB800WF ø45 L30
76	1	10026335	Fäste
90	1	10033541	Kablage Sop7Modul
91	1	10033542	IO Modul 8/8 ID126
92	8	10005780	Kragbussning WB800WF ø35 L20
93	12	50000023	Smörjnippel M6 rak
94	8	10006284	Kragbussning WB800WF ø35 L35

Sop-LB SF

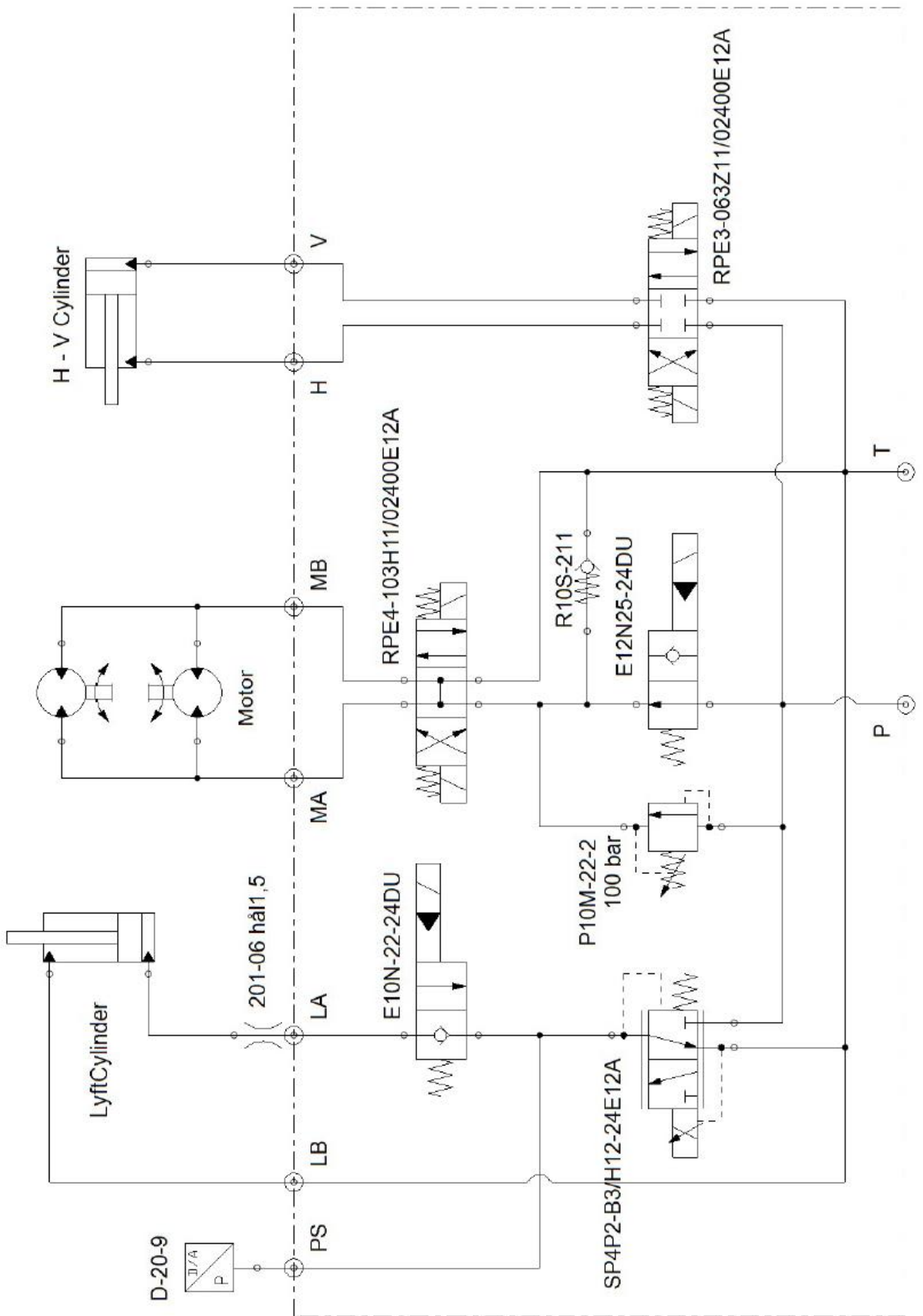


Pos	Antal	Art.nr.	Benämning
1	1	10033039	Främre del SF700
2	1	10033045	Bakre del SF700
3	1	10033053	Hydraulcylinder 50/25-700
4	8	10009423	Shims 1mm
5	8	10009290	Shims 2mm
6	8	10009276	Slitkloss Robalon
7	4	10009277	Slitkloss,mässing
8	4	10009275	Tryck-kloss
9	8	60000109	Mutter M6M M16 fzb kl 8 DIN 934
10	8	10009419	Skruv M6S M16x60 fzb 8.8 DIN 933
11	1	10006094	Tapp rostfri l=144
12	2	10001382	Distansring L30
13	1	10001660	Bussning
14	1	10016913	Skruv M6S M20x50 fzb 10.9 DIN 933
15	4	60000107	Mutter MHM M8 fzb DIN 1587
16	4	60000061	Skruv M6S M8x25 fzb 8.8 DIN 933
17	1	60000165	Saxpinne ø8x40 DIN 94
18	10	60000112	Låsmutter M20 fzb kl8 DIN982
19	20	60000151	Nordlockbricka NL20
20	10	60000039	Skruv M6S M20x80 fzb 8.8 DIN 931



Art nr	Benämning	Pos
100201	Magnetventilkablage SVD1B SVD1A	1
100202	Magnetventilkablage SV1 SVD2	2
100203	Magnetventilkablage Steglös Tryckred.	3
100204	Magnetventilkablage sidoförskjutning	4
100205	Givarekabel Tryckgivare Sopvals M12 4 pol	5
PT5501	Tryckgivare 0-250 bar 1/4 utv	6
100206	Kablage Maskin/Sopvals 6 Meter	7
CR9221	Displayenhet 2,8 Tum	8
CR2052	I/O Modul 8/8	9
100207	Kablage Sopmaskin	10
100209	Displaykablage	11
EC0405	Displayhållare	12

Pos	Antal	Art.nr.	Benämning
1	1	10042806	Displayhållare RAM till hydraulpaket 10041816
11	1	10042804	Displaykablage till hydraulpaket 10041816



Momenttabell metrisk

Åtdragningsmoment/monteringsmoment

Förspänningen skall normalt hållas på en nivå så att dragspänning och vridspänning inte överskrider skruvmaterialets sträckgräns .

Lackerade ytor

Lackerade ytor minskar friktionen mot skruvhuvud och mutter. Det ökar förspänningen, men risken är också stor att sättningar gör att man med tiden tappar förspänning. Skruvförband ska kontrolleras var 50:e drifttimme.

Flänsskruvar och flänsmuttrar

Diametern på flänsen är större än vad tabellerna tar hänsyn till. Anläggningsytan blir större och därmed också friktionen. Tabellvärdena ökas med c:a 10% för att kompensera och nå rätt förspänning.

Stålskruv med standardstigning

Samtliga monteringsmoment i Nm.

Tabellvärden gäller obehandlade anoljade skruvförband vid användning av momentnyckel eller segdragande mutterdragare med momentstyrning. Momentspridning max. $\pm 5\%$



www.mahlers.se

Gänga	Stigning	Area mm ²	8.8	10.9	12.9
M6	1	20	9,8	14	17
M8	1,25	36,6	24	33	40
M10	1,5	58	47	65	79
M12	1,75	84,3	81	114	136
M14	2	115	128	181	217
M16	2	157	197	277	333
M20	2,5	245	385	514	649
M24	3	353	665	935	1120
M30	3,5	561	1310	1840	2210
M36	4	817	2280	3210	3850



www.mahlers.se

AB Mähler & Söner Hotingsvägen 40, SE-880 51 Rossön, Sweden | Tel +46 624 512 350 | Fax +46 624 200 50 | E-post info@mahlers.se



REDSKAPSSYSTEM FÖR ÖKAD LÖNSAMHET

AB Mähler & Söner Hotingsvägen 40, 880 51 Rosön | Tel 0624 512 350 | Fax 0624 200 50 | Email info@mahlers.se