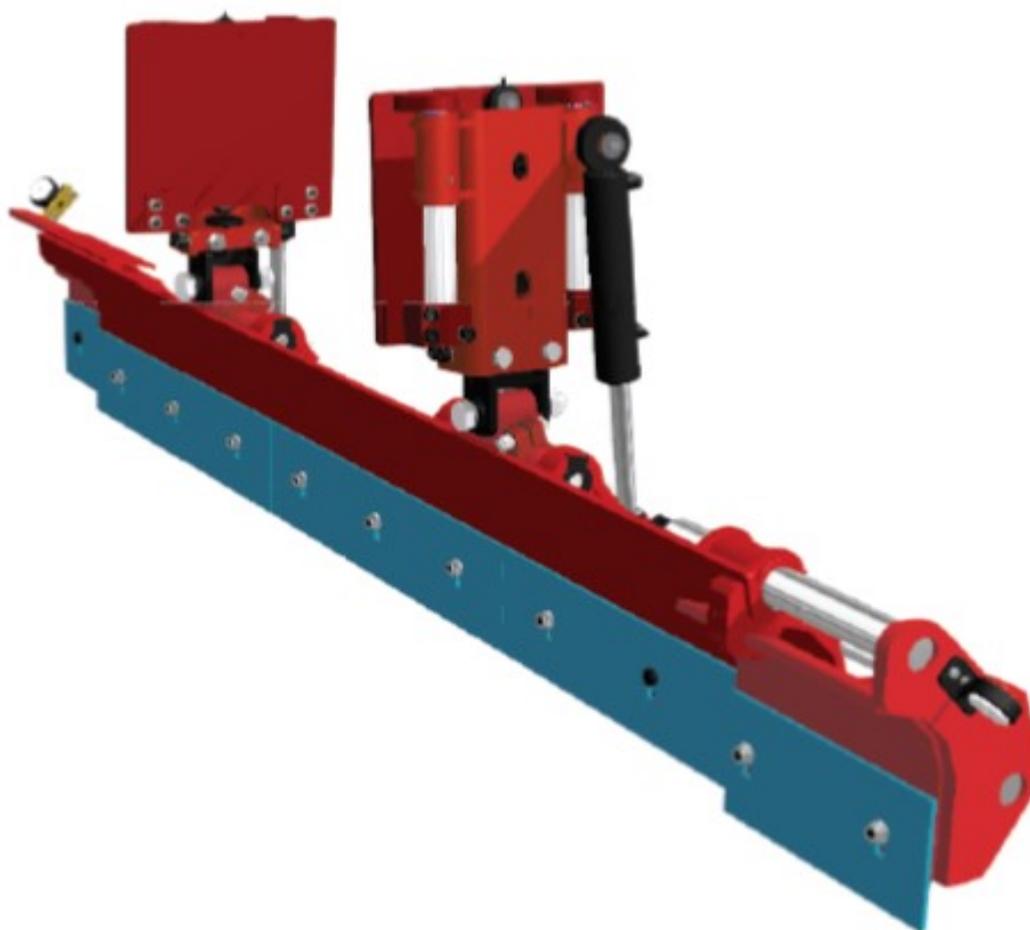




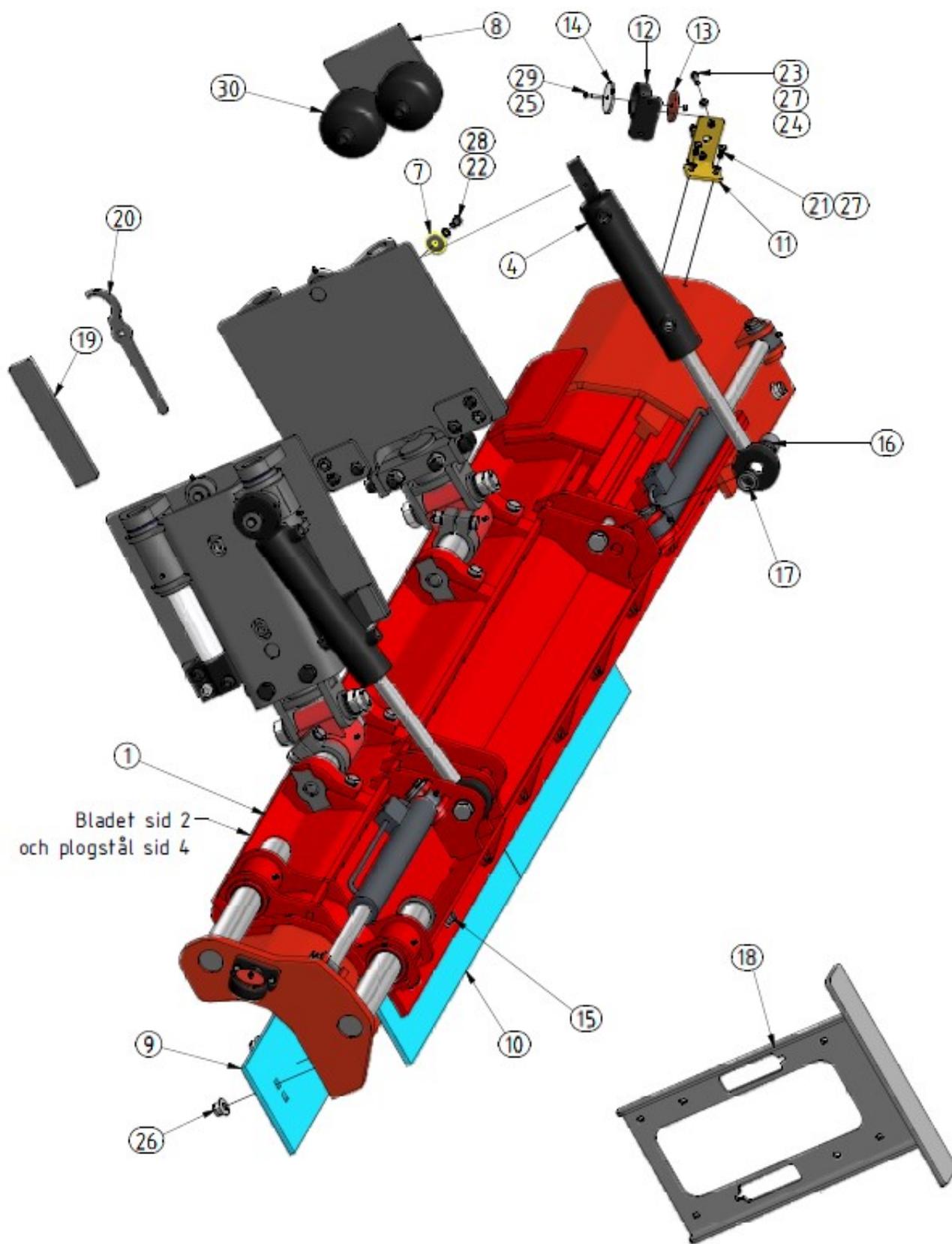
RESERVDELSLISTA

Hyvelblad HB3N

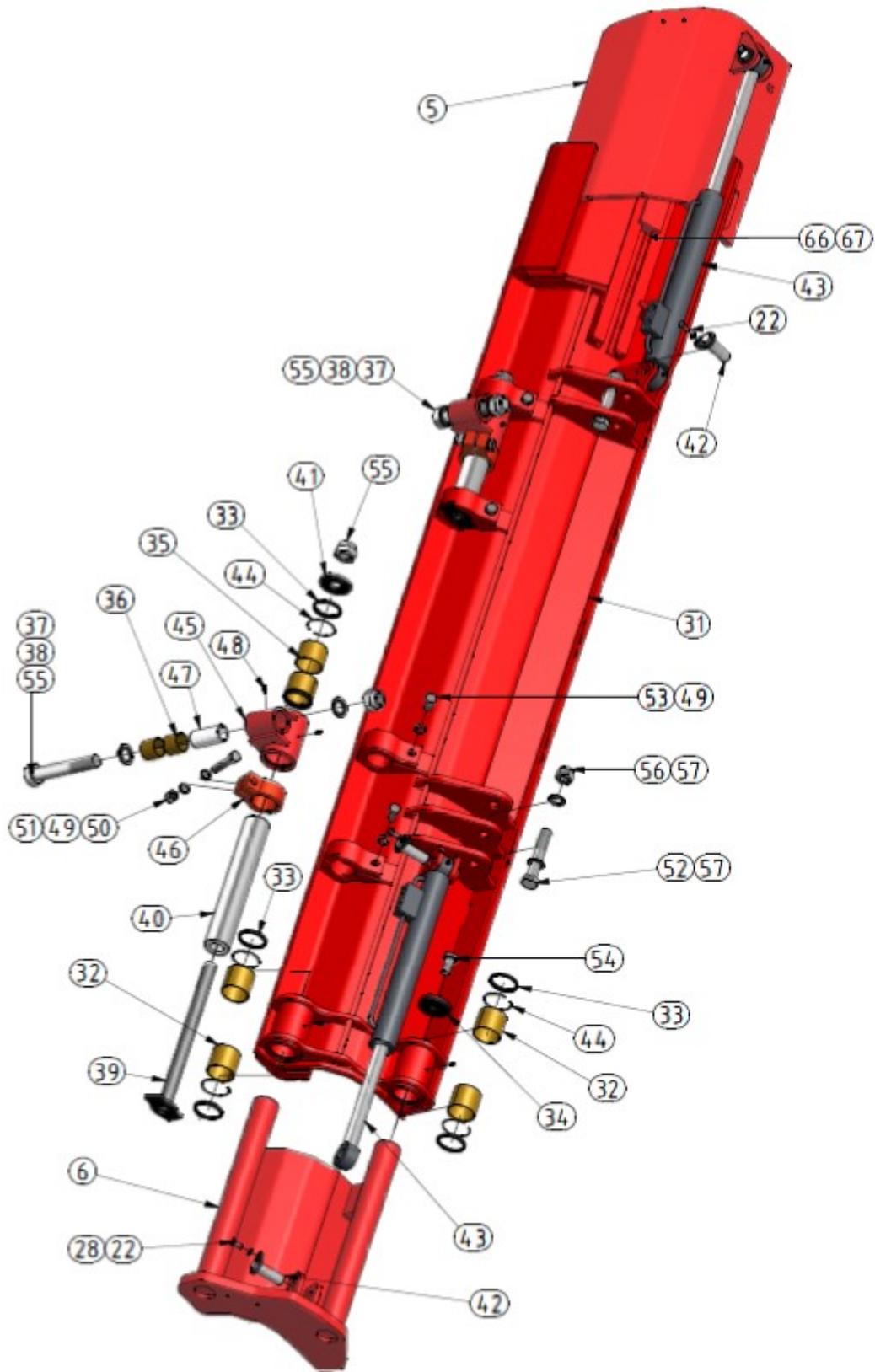
HB3N



Version C

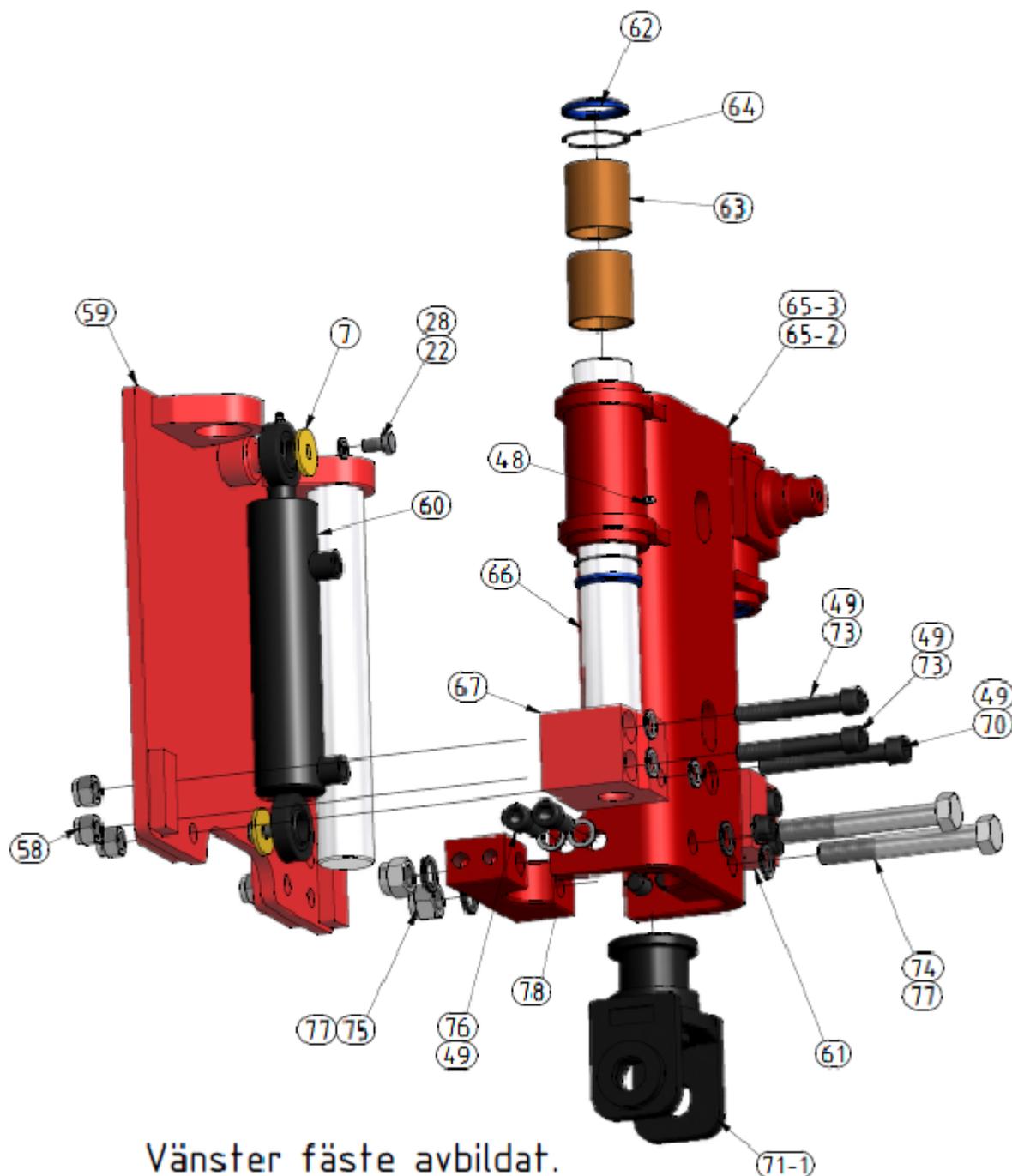


Pos	Antal	Art.nr	Benämning
1	1	10013420	Grundblad Monterat
2-1	1	10018815	Ramfäste vänster HB3N, monterat
3-1	1	10018010	Ramfäste höger HB3N, monterat
4	2	10015729	Hydraulcylinder 63/32-235
4-1	2	10025640	Hydraulcylinder Ø63/32-220 (OBS ! Kort cyl)
4-2	1	10001790	Packningssats 63/32
4-3	2	10001418	Ledlager GE 35 ES
4-4	2	10006449	Spårring SGH 55
7	2	10001274	Bricka för tiltcylinder
8	1	10001276	Ackumulatorfäste
9	2	10001282	Plogskär 450mm
10	3	10001297	Plana stål 200x10x915
11	1	10001305	Lampfäste
12	2	10001320	Gummiarm, kort, positionsljus
13	2	10001321	Reflex - Röd
14	2	10001322	Reflex - vit
15	13	10002195	Skruv M16x45 KH 8,8
16	2	10012016	Kutz Ø25 lång
17	2	10012017	Kutz Ø25 kort
18	1	10014483	Fästkonsol ventilpaket INAB
19	1	10015126	Mellanlägg 275x50x15
20		10016024	Haknyckel ramfäste (Utgår)
21	4	60000055	Skruv M6S M8x20
22	2	60000056	Skruv M6S M10x20
23	2	60000067	Skruv M6S M8x30
24	2	60000113	Låsmutter M8
25	2	60000116	Låsmutter M5
26	13	60000122	Låsmutter M16
27	6	60000139	Bricka BRB 8,4x16
28	2	60000148	Nordlockbricka NL10
29	2	60000152	Skruv MRX M5x35
30	2	70000030	Accumulator 50bar
		10013469	Monteringsinstruktion HB3N
		10013468	Bruksanvisning HB3N
		10013419	Tillbehörslåda HB3N
		10003359	Ventilpaket HB3N
		70000029	Hydraulsats Hyvelblad
		60000198	Skrivsats
		10016152	Instruktion för Styrssystem



Pos	Antal	Art.nr	Benämning
5	1	10020629	Utskjut, höger, HB3N/HB5N 2014.02-
5-1	1	10010123	Utskjut Höger - tom 2014.06
6	1	10010109	Utskjut vänster
22	4	60000056	Skruv M6S M10x20
28	4	60000148	Nordlockbricka NL10
31	1	10011984	Huvudblad 9-fot
32	4	10004487	Glidlager WB800 Ø60/65 L60
33	8	10004860	Avstrykare Ø60/68-7
34	1	10004988	Stopp bricka ø75/21 T=10
35	4	10005591	Glidlager WB800 ø60 L50
36	4	10005782	Glidlager WB800 ø644/40 L40
37	2	10005827	Skruv M30x180
38	4	10007529	Nordlockbricka NL30
39	2	10010131	Gängad axel
40	2	10010134	Röraxel L362
41	2	10010336	Bricka ø31x75x8
42	4	10010610	Axel ø25 L70
43	2	10010641	Hydraulcylinder ø50/32 - 380
43-1	1	70000022	Packningssats 50/32
43-2	2	10005705	Ledlager GE 25 ES
44	8	10004097	Spårring SB-65
45	2	10041323	Infästningskors gjuten
46	2	10012018	Stoppring
47	2	10012022	Distansrör ø40 L=85
48	8	50000023	Smörjnippel M6 Rak
49	8	60000002	Nordlockbricka NL16
50	2	60000004	Låsmutter M16
51	2	60000008	Skruv M6S M16x80
52	2	60000041	Skruv M6S M24x140
53	4	60000050	Skruv M6S M16x40
54	1	60000051	Skruv M6S M20x40
55	4	60000118	Låsmutter M30 fzb kl8
56	2	60000120	Låsmutter M24 fzb kl8
57	4	60000150	Nordlockbricka NL24
66	1	10027948	Gejder, HB3N HB5N Utskjut höger 2016.11->
67	1	10028248	Detalj Gejder höger utskjut, huvudblad HB3N HB5N

- (2-1) → 10018815 Ramfäste vänster HB3N, monterat (överfall)
 10018010 Ramfäste höger HB3N, monterat (överfall)
 (3-1) →

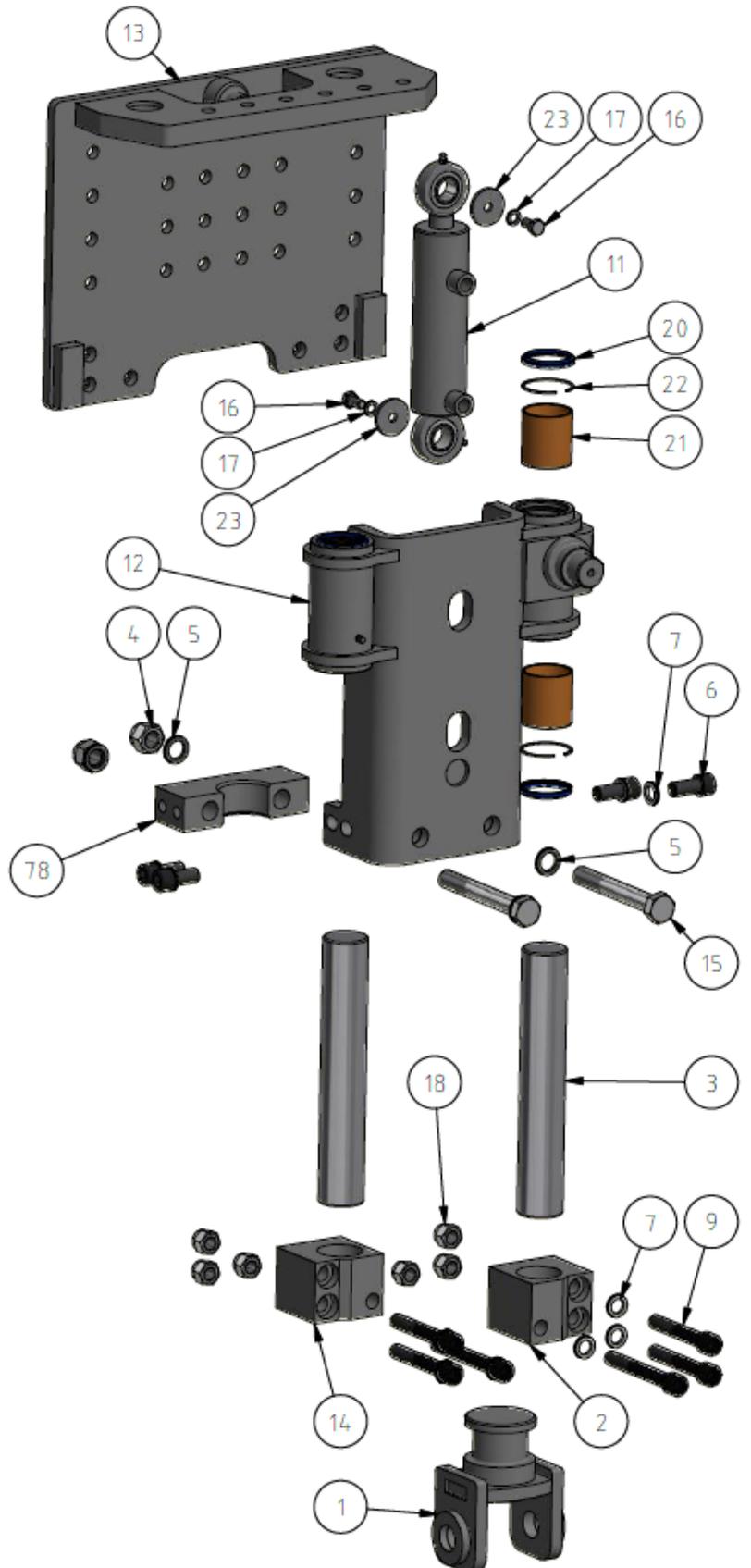
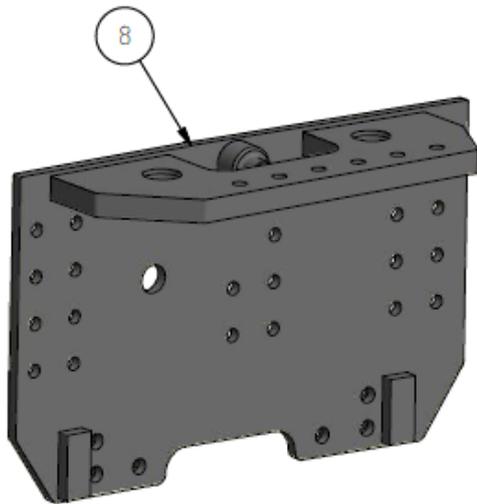


Vänster fäste avbildat.
 Höger fäste spegelvänt.

Pos	Antal	Art.nr	Benämning
2-1	1	10018815	Ramfäste vänster HB3N, monterat (överfall)
3-1	1	10018010	Ramfäste höger HB3N, monterat (överfall)
7	4	10001274	Bricka Ø42/10,5 t=4
22	4	60000056	Skruv M6S M10x20
28	4	60000148	Nordlockbricka NL10
48	4	50000023	Smörjnippel M6 rak
49	12	60000002	Nordlockbricka NL16
58	12	10010066	Låsmutter M16 fzb kl.10
59	2	10010075	Fästplatta Ram
60	2	10010287	Hydraulcylinder ø50/25-150
60-1	1	10004190	Packningssats 50/25
60-2	2	10005705	Ledlager GE 25 ES
61	2	10010495	Hållare axel höger
62	8	10010661	Avstrykare PU5 ø50/58-4
63	8	10010662	Glidlager WB800 ø50/55 L=60
64	8	10010663	Spårring SB-55
65-2	1	10018724	Gejder vänster rörlig del HB3N
65-3	1	10018057	Gejder höger rörlig del HB3N
66	4	10012008	Axel ø50 gejder
67	2	10012019	Hållare axel vänster
70	4	10014769	Skruv MC6S M16x120 12.9 GEOMET
71-1	2	10018009	Lyftgaffel ramfäste HB3N 2013.05-
73	8	10015734	Skruv MC6S M16x100 GEOMET 12,9
74	4	10002119	Skruv M6S M20x150 fzb 8.8
75	4	60000112	Låsmutter M20 fzb kl8
76	8	10010588	Skruv MC6S M16x35 GEOMET 12.9
77	8	60000151	Nordlockbricka NL20
78	1	10031203	Lösdel överfall HB3N

10025605 - Ramfäste Höger Istrail 100mm

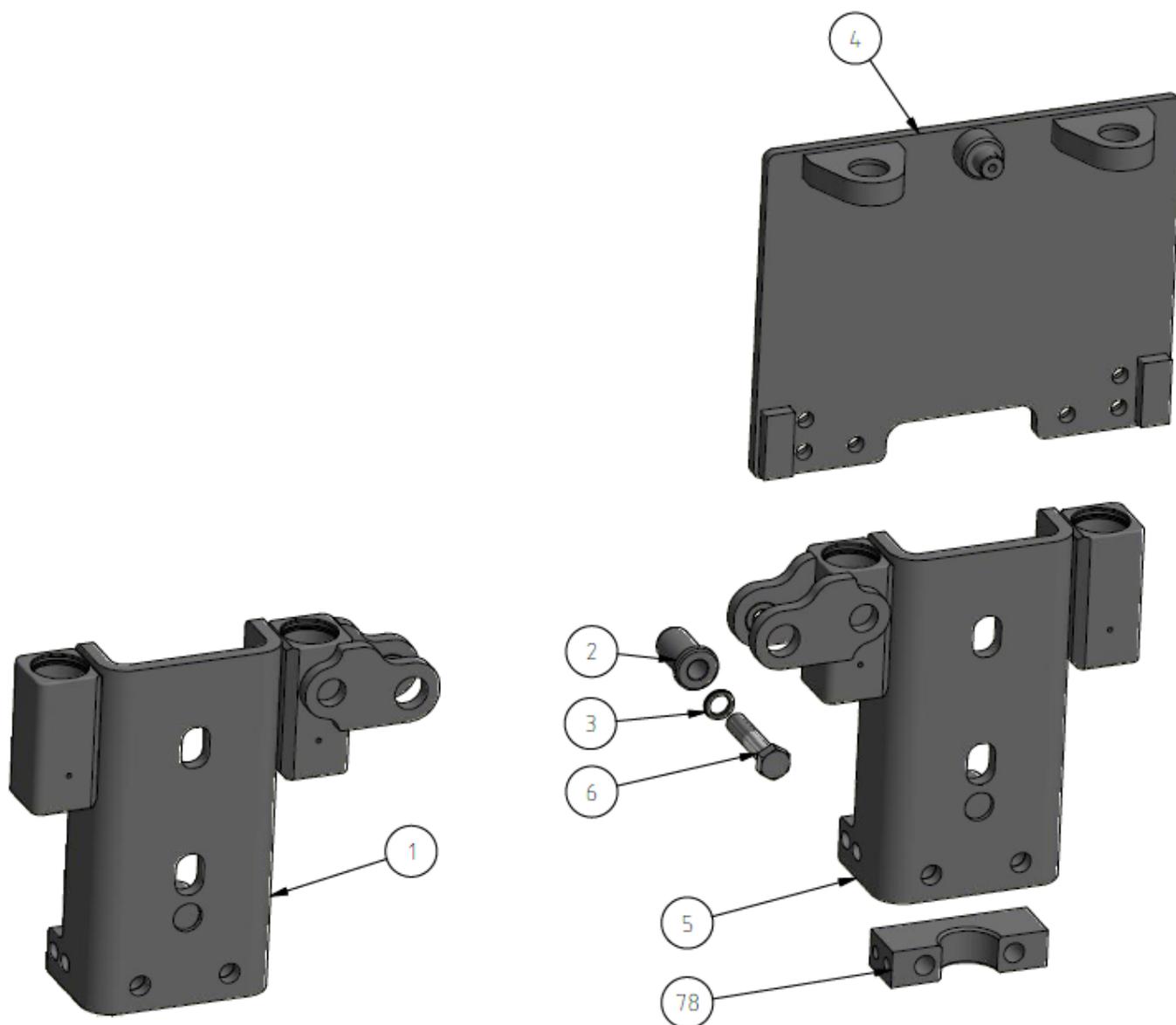
10025614 - Ramfäste vänster Istrail 100mm



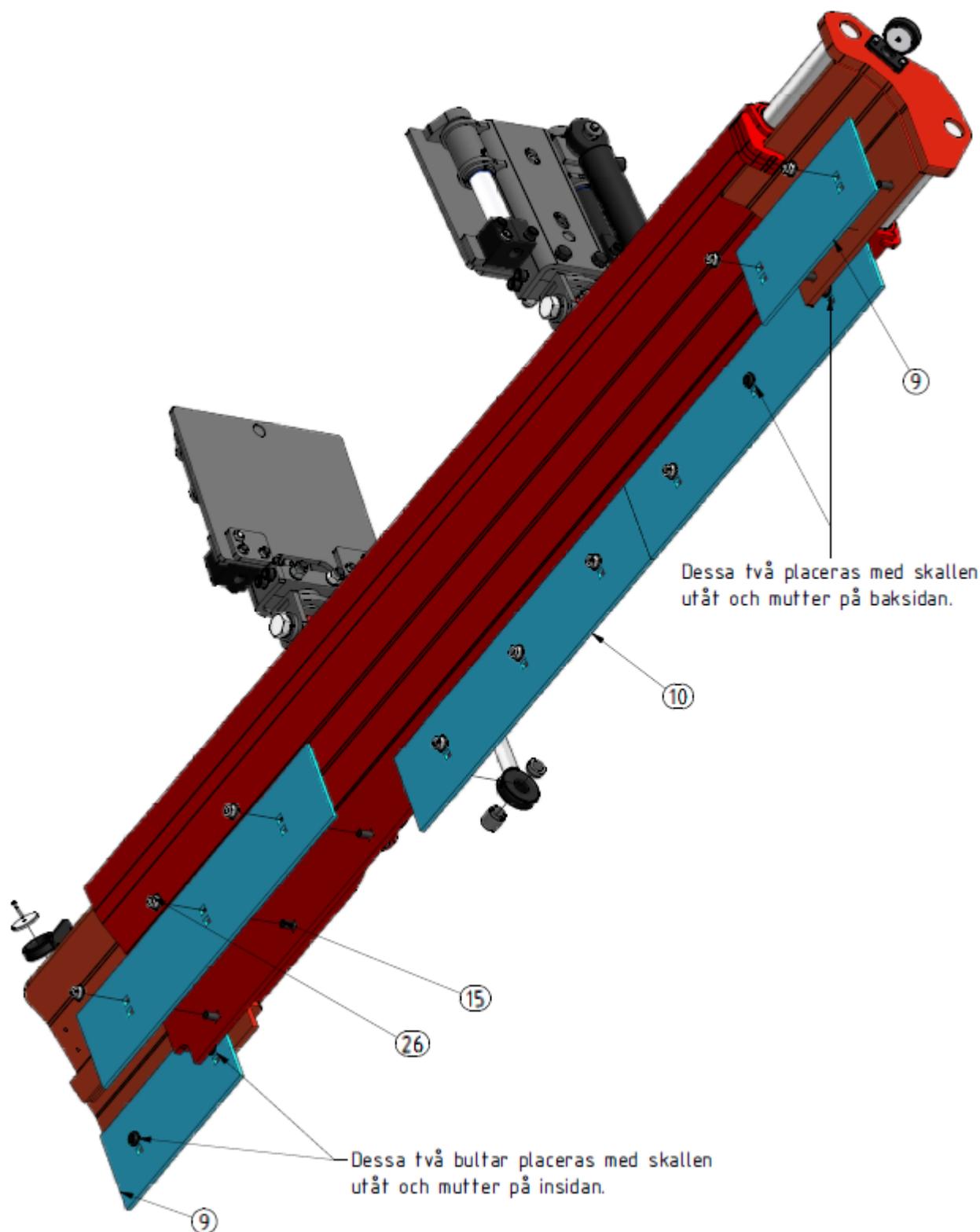
Pos	Antal	Art.nr	Benämning
	1	10025614	Komplett - Ramfäste vänster Istrail 100mm
	1	10025605	Komplett - Ramfäste Höger Istrail 100mm
1	1	10018009	Lyftgaffel ramfäste HB3N 2013.05-
2	1	10010495	Hållare axel höger
3	2	10025606	Hårdförkråmad stång
4	2	60000112	Låsmutter M20 fzb kl8 DIN982
5	4	60000151	Nordlockbricka NL20
6	4	10010588	Skruv MC6S M16x35 obh 12,9 DIN 912
7	10	60000002	Nordlockbricka NL16
8	1	10025602	Fästplatta höger Istrail 100mm
9	4	10015734	Skruv MC6S M16x100 obeh 12,9 DIN 912
10	2	10014769	Skruv MC6S M16x120 obeh 12,9 DIN 912
11	1	10015098	Hydraulcylinder ø50/25-100 (315)
11-1	1	10004190	Packningssats 50/25
11-2	2	10005705	Ledlager GE 25 ES
12	1	10025615	Gejder Ramfäste rörlig del, vänster Istrail 100mm
13	1	10025616	Fästplatta HB3N vänster förs.
14	1	10012019	Hållare axel vänster
15	2	10002119	Skruv M6S M20x150 fzb 8.8 DIN 931
16	2	60000056	Skruv M6S M10x20 fzb 8.8 DIN 933
17	2	60000148	Nordlockbricka NL10
18	6	10010066	Låsmutter M16 fzb kl10 DIN 982
19	2	50000023	Smörjnippel M6 rak
20	4	10010661	Avstrykare PU5 ø50/58-4
21	4	10010662	Glidlager WB800 ø50/55 l=60
22	4	10010663	Spårring SB-55
23	2	10001274	Bricka för tiltcylinder
24	1	10025607	Gejder HB3N rörlig del, Höger Istrail 100mm
78	1	10031203	Lösdel överfall HB3N

10031735 - Ramfäste vänster, SL100 inflytt cyl

10031737 - Ramfäste höger SL100 inflytt cyl



Pos	Antal	Art.nr	Benämning
	1	10031737	Komplett Ramfäste höger SL100 inflytt cyl
	1	10031735	Komplett Ramfäste vänster, SL100 inflytt cyl
1	1	10031734	Gejder vänster, SL100 inflyttad cyl.
2	1	10031562	Cylindertapp Ø35
3	1	60000151	Nordlockbricka NL20
4	1	10015095	Fästplatta Ram försänkt
5	1	10031738	Gejder höger, SL100 inflytt cyl
6	1	60000018	Skruv M6S M20x90 fzb 8.8
78	1	10031203	Lösdel överfall HB3N



Pos	Antal	Art.nr	Benämning
9	2	10001282	Plogskär 450mm
10	3	10001297	Plana stål 200x10x915
15	13	10002195	Skruv M16x45 KH 8,8
26	13	60000122	Låsmutter M16
		10013469	Monteringsinstruktion HB3N
		10013468	Bruksanvisning HB3N
		10013419	Tillbehörslåda HB3N
		10003359	Ventilpaket HB3N
		70000029	Hydraulsats Hyvelblad
		60000198	Skruvsats
		10016152	Instruktion för Styrssystem



REDSKAPSSYSTEM FÖR ÖKAD LÖNSAMHET

AB Mähler & Söner Hotingsvägen 40, 880 51 Rossön | Tel 0624 512 350 | Fax 0624 200 50 | Email info@mahlers.se