

Rossö 2010

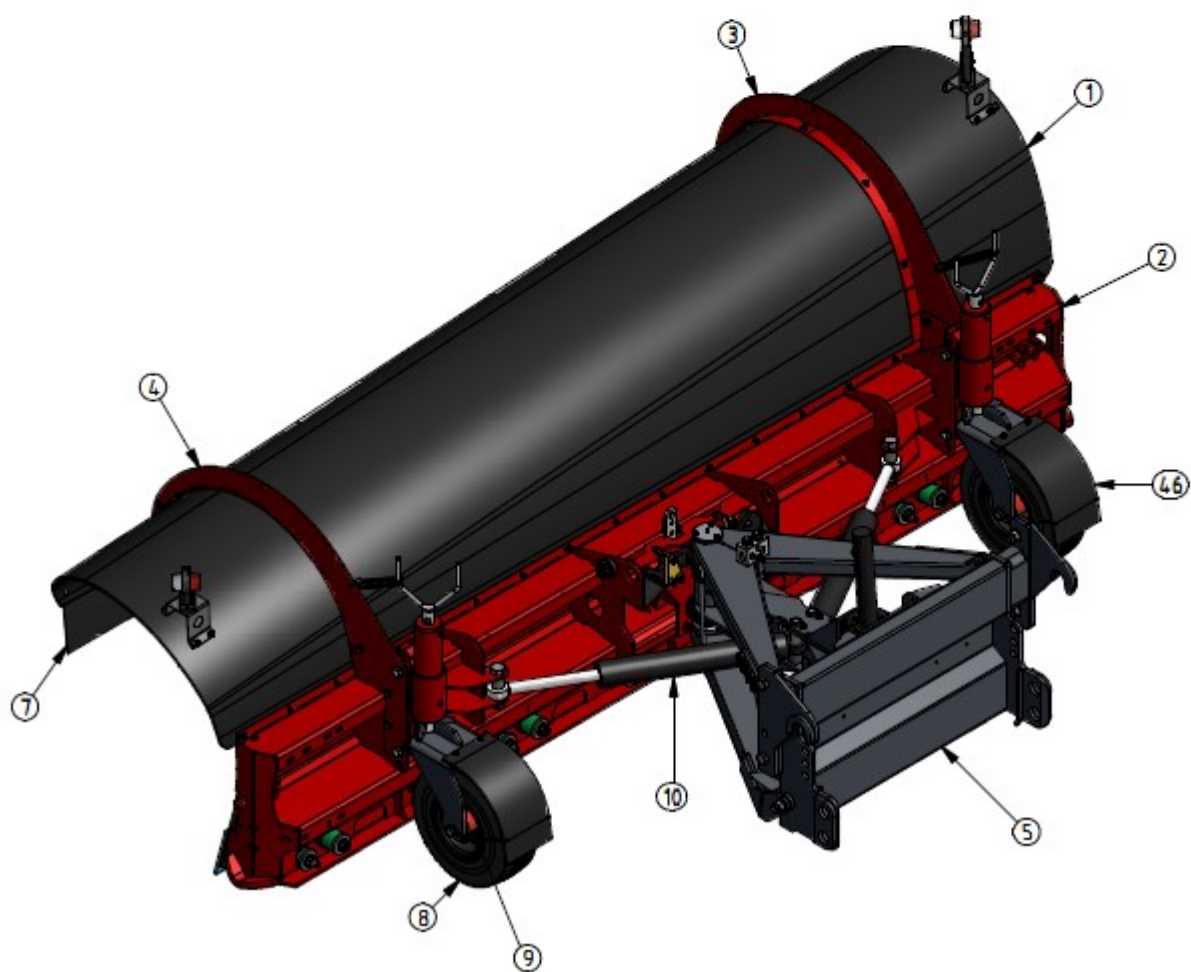
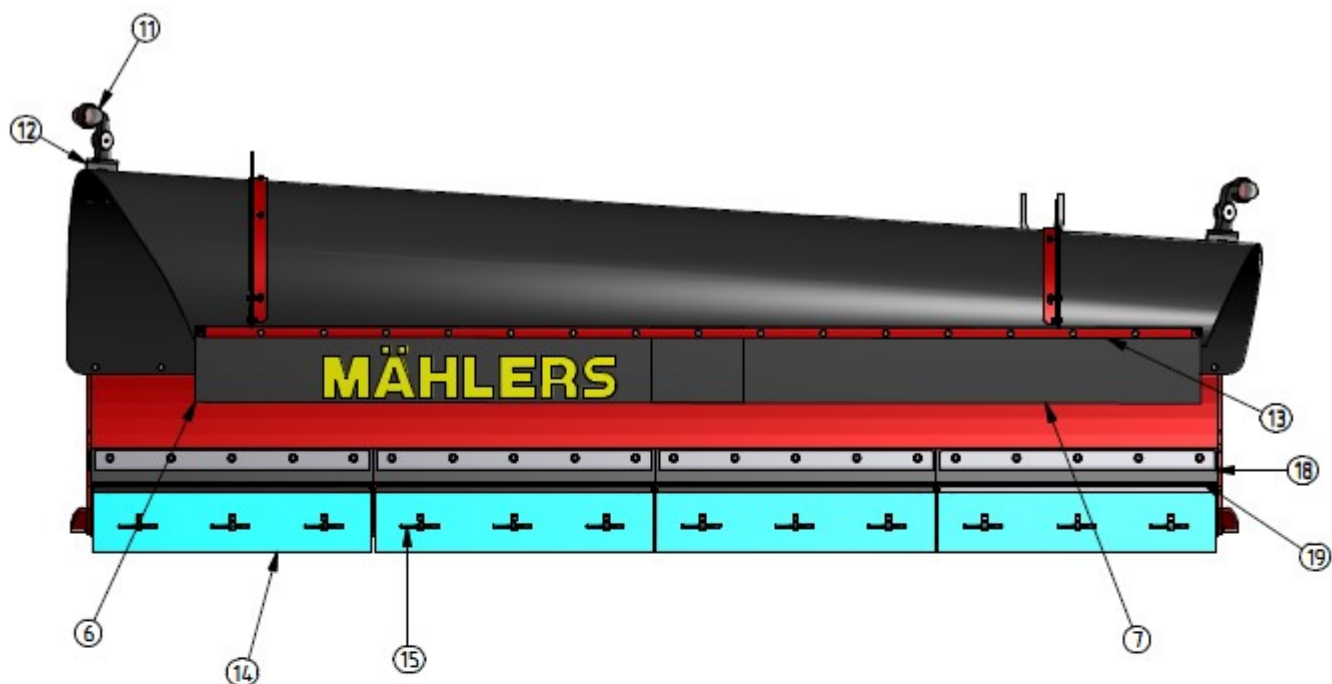
DP32P | DP37KP | DP40KP | DP46KP



Innehållsförteckning

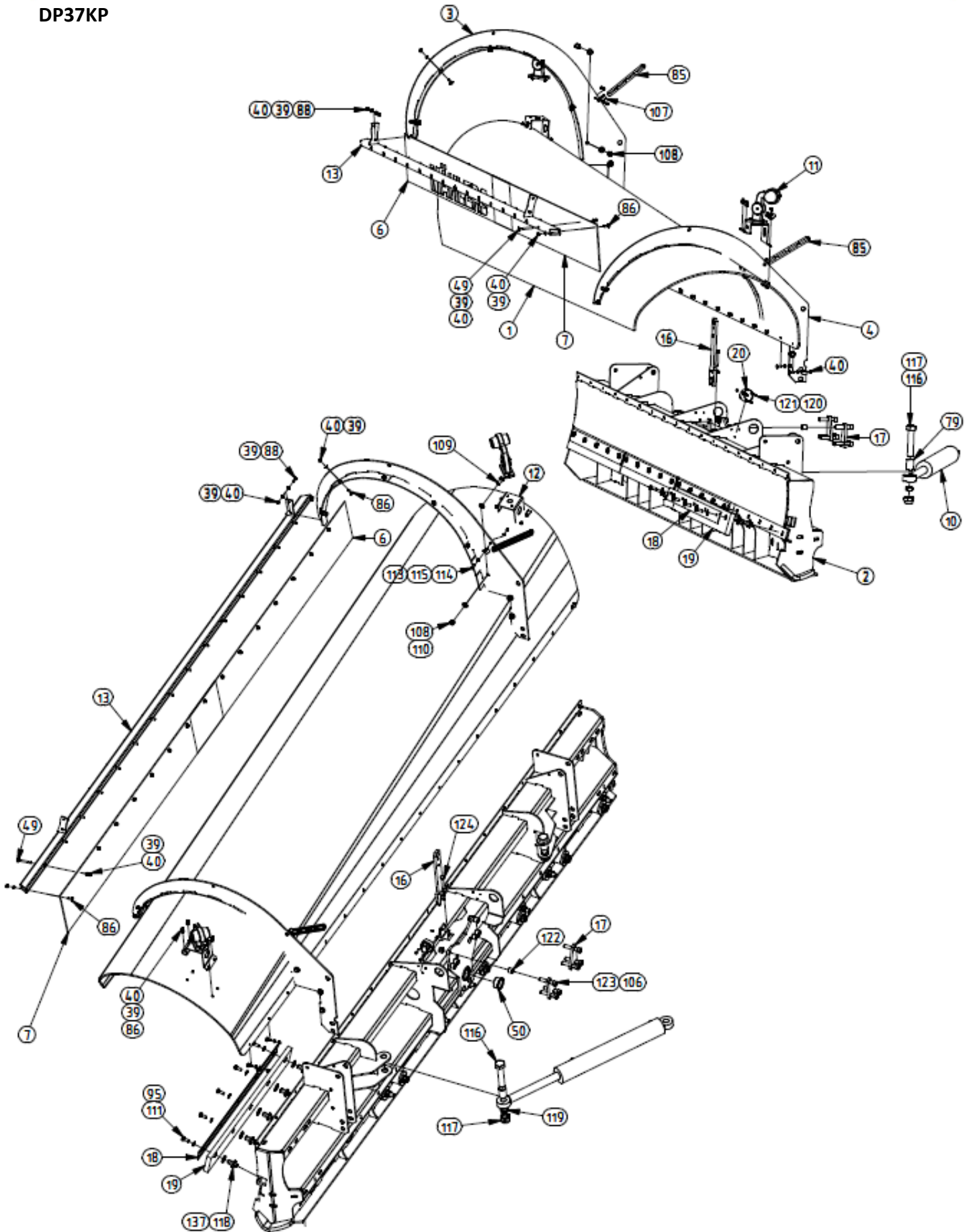
Benämning	Sida
Komplett plog	4
DP37KP	6
Skärhållare	8
Överkastskydd Norge	10
Ställbara spant	12
P-gram VV-95 - Ej höglyftande	14
P-gram VV-95 - Ej höglyftande. Hydraulik, infästning.	16
Sidoförskjutning	18
P-gram Norge	20
P-gram Norge - Hydraulik, infästning.	22
Fästplatta Norge. Centrumbom och slitplast P-gram 2020-07-	24
P-gram VV-95 - Höglyftande	26
Hydraulik p-gram	29
Hjularr Mählers	30
BM-kroksats	32
Momenttabell metrisk	34

Komplett plog



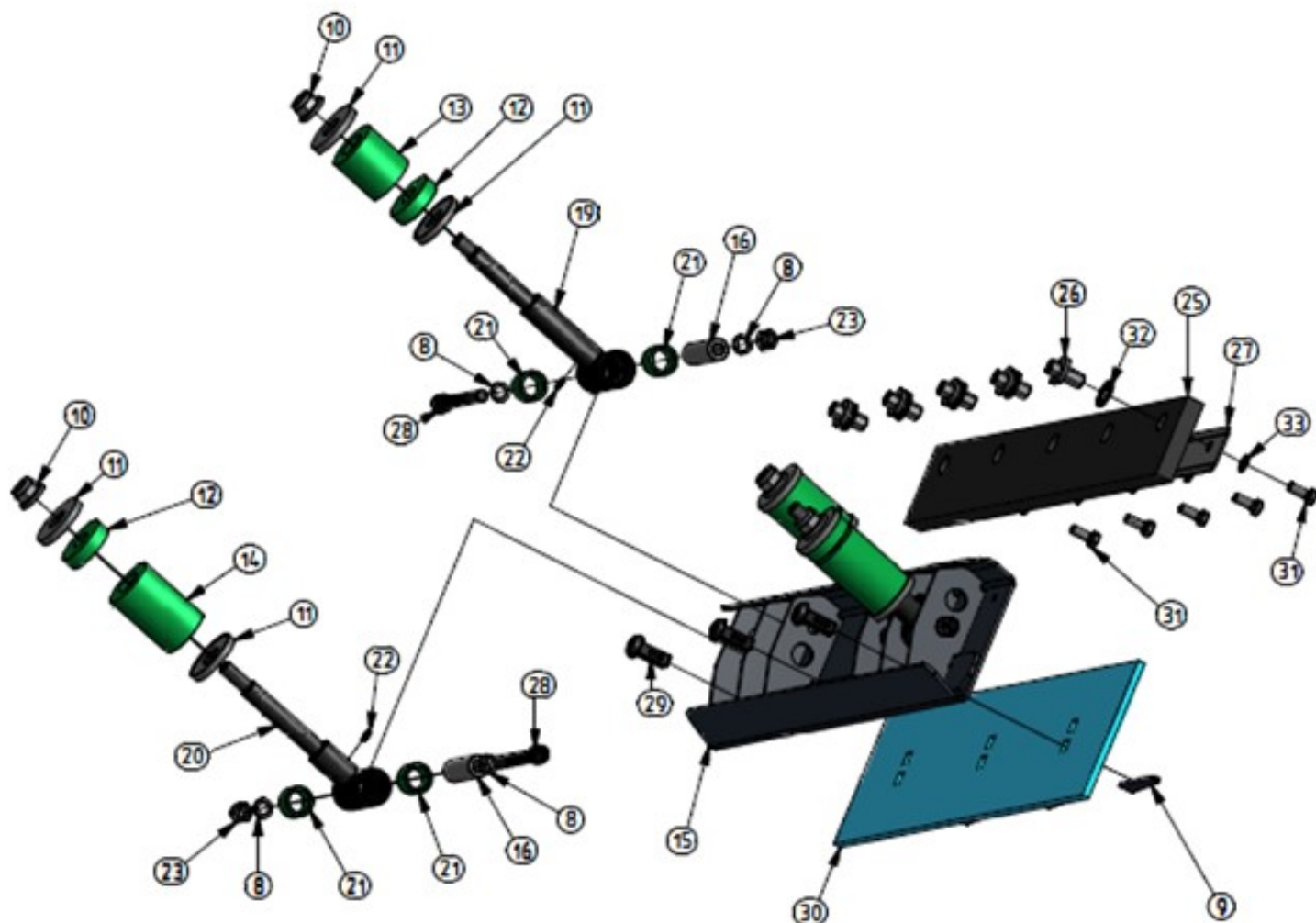
Pos	Art.nr	Benämning	Antal 3,2	Antal 3,7	Antal 4,0	Antal 4,6
1	50000032	Plastskiva 4x1,8M P1000 REG Bockad	1	1		
1-1	10008254	Plastskiva 4,3x1,8M P1000 Reg Bockad			1	
1-2	10034047	Plastskiva plan 5x1,8m PE1000 Reg				1
2-1	10010457	Ploglåda-3,2m-Rossö 2010	1			
2-2	10009615	Ploglåda-3,7m-Rossö 2010		1		
2-3	10008809	Ploglåda-4m-Rossö 2010			1	
2-4	10010332	Ploglåda-4,6m-Rossö 2010				1
3	10016394	Spant höger, Rossö 2010 (2012-)		1	1	1
4	10016396	Spant vänster, Rossö 2010 (2012-)	2	1	1	1
5	10010967	Mählers p-gram 2011 kpl.	1	1	1	1
6	50000018	Överkast skydd 1800x250präglat	1	1	1	1
7	10006090	Överkastskydd gummi L1800 H250, opräglat	1	1	1	2
8	10011250	Hjul 8" 2010 för 8" nav	2	2	2	2
9	10001190	Nav kpl (diagonalplog) 8"	2	2	2	2
10	10002261	Vridcyl 80/40-500	2	2	2	2
11	80000002	Pos.ljus sats kompl. (röd+vit)24V	1	4	1	1
12	10000350	Lyktfäste	2	2	2	2
13-1	10016411	Fronrör 3,2m, rak mantel cc2700 (2012-)	1			
13-2	10016343	Fronrör 3,7 & 4,0m, cc2710 (2012-)		1	1	
13-3	10016344	Fronrör Rossö 2010, 4,6m, cc2710 (2012-)				1
14-1	10001296	Plana stål 200x10x792	4		5	
14-2	10001297	Plana stål 200x10x915		4		5
15	50000012	Kil 20,5x125	12	12	15	15
18-1	10006161	Klämjärn L=792	4		5	
18-2	10000317	Klämjärn L900		4		5
19-1	10005980	Tätningsgummi 25x112x800, hålrat	4		5	
19-2	10000304	Tätningsgummi, hålrad (925)		4		5
46	10008930	Hjularrangemang, Rossö 2010, Utan hjul	2	2	2	2
	10002050	Dekal - Mählers 148x100	1	2	1	2
	10002055	Typskylt Mählers	1	1	1	1
	10002058	Dekal smörj hjulnavet	2	2	2	2
	10002305	Dekal - Riskområde, svenska 130x100	1	1	1	1
	10002306	Dekal, reparationsarbeten (målarfärg)	1	1	1	1
	10007704	Dekal-Inställning Diagonalplog	1	1	1	1
	10007761	Dekal - Klämningsrisk (100x70)	1	1	1	1
	10002247	Nålventil (Rubenskran)	1	1	1	1
	10001754	Skyddslang Øy=12,9, oslitsad	1,2	1,2	1,2	1,2
	10006085	7-pol stickdosa	1	1	1	1
	10024668	7-pol stickkontakt med kabel	1	1	1	1

DP37KP



Pos	Art.nr	Benämning	Antal 3,2	Antal 3,7	Antal 4,0	Antal 4,6
1-1	50000032	Plastmantel 40	1	1	1	
1-2	10008254	Robalon, helskiva 5000x1800x8				1
2-1	10010457	Ploglåda-3,2m-Rossö 2010	1			
2-2	10009615	Ploglåda-3,7m-Rossö 2010		1		
2-3	10008809	Ploglåda-4m-Rossö 2010			1	
2-4	10010332	Ploglåda-4,6m-Rossö 2010				1
3	10016394	Spant höger, Rossö 2010 (2012-)	1	1	1	1
4	10016396	Spant vänster, Rossö 2010 (2012-)	1	1	1	1
6	50000018	Överkast skydd 1800x250präglat	1	1	1	1
7	10006090	Överkastskydd gummi L1800 H250, opräglat	1	1	1	2
10	10002261	Vridcyl 80/40-500	2	2	2	2
11	80000002	Pos.ljus sats kompl. (röd+vit)24V	1	4	1	1
12	10000350	Lyktfäste	2	2	2	2
13-1	10004975	Frontrör med fästen (rak). 3,2m	1			
13-2	10016343	Frontrör Rossö 2010, 3,7 & 4,0m		1	1	
13-3	10000229	Frontrör med fästen(konisk), Rossö 4,6m				1
16	10002919	Låsgaffel	1	1	1	1
17-1	10029679	Fäste 3-hål Höger	1	1	1	1
17-2	10029678	Fäste 3-hål Vänster	1	1	1	1
18-1	10006161	Klämjärn L=792	4		5	
13-2	10000317	Klämjärn L900		4		5
19-1	10005980	Tätningsgummi 25x112x800, hålåt	4		5	
19-2	10000304	Tätningsgummi, hålåd (925)		4		5
20	80000003	3-pol stickdosa	1	1	1	1
39	60000139	Bricka BRB 8,4x16 fzb	47	16	59	88
40	60000113	Låsmutter M8 fzb kl8	54	6	64	68
49	60000091	Skruv MVBF M8x75	12	15	15	17
50	50000016	Kragbussning WB800WF ø50 L30	1	1	1	1
79	10000209	Distanshylsa L53	4	4	4	4
85	50000013	Gummistropp 290mm 4-sträck	2	2	2	2
86	60000093	Skruv MVBF M8x25 fzb	30	39	39	41
88	60000061	Skruv M6S M8x25 fzb	14	14	14	14
95	60000142	Bricka BRB 13x24 fzb	24	47	24	29
106	60000004	Låsmutter M16 fzb kl8	22	22	26	26
107	50000014	Gummistålklammer 14mm	9	9	11	9
108	10009197	Låsmutter M14 kl 6/8 fzb	6	6	6	6
109	60000060	Skruv M6S M14x35 fzb 8.8	6	6	6	6
110	60000136	Bricka BRB 15x26 fzb	12	4	12	12
111	60000065	Skruv M6S M12x30 fzb 8.8	20	20	20	25
113	60000119	Låsmutter M6 fzb kl8		3	4	
114	60000045	Skruv M6S M6x25 fzb 8.8	4	4	4	4
115	60000144	Bricka BRB 6,4x12 fzb	4	4	4	4
116	60000043	Skruv M6S M30x140 8,8	2	2	2	2
117	60000104	Låsmutter M30 6/8 fzb	2	2	2	2
118	10008810	Fästmutter, tätningsgummi, Rossö 2010	16	20	20	25
119	10000217	Distanshylsa L13	2	2	2	2
120	60000116	Låsmutter M5 fzb kl8	3	3	3	3
121	60000096	Skruv MCS M5x30 fzb 4.8	3	3	3	3
122	10001144	Distanshylsa Ø25/17 L20,5	6	6	6	6
123	10003041	Skruv MF6S M16X70 OBH 10.9	2	2	2	2
124	60000016	Skruv M6S M12x70 fzb 8.8	1	1	1	1
137	10011067	Starlock bricka	16	20	20	25

Skärhållare

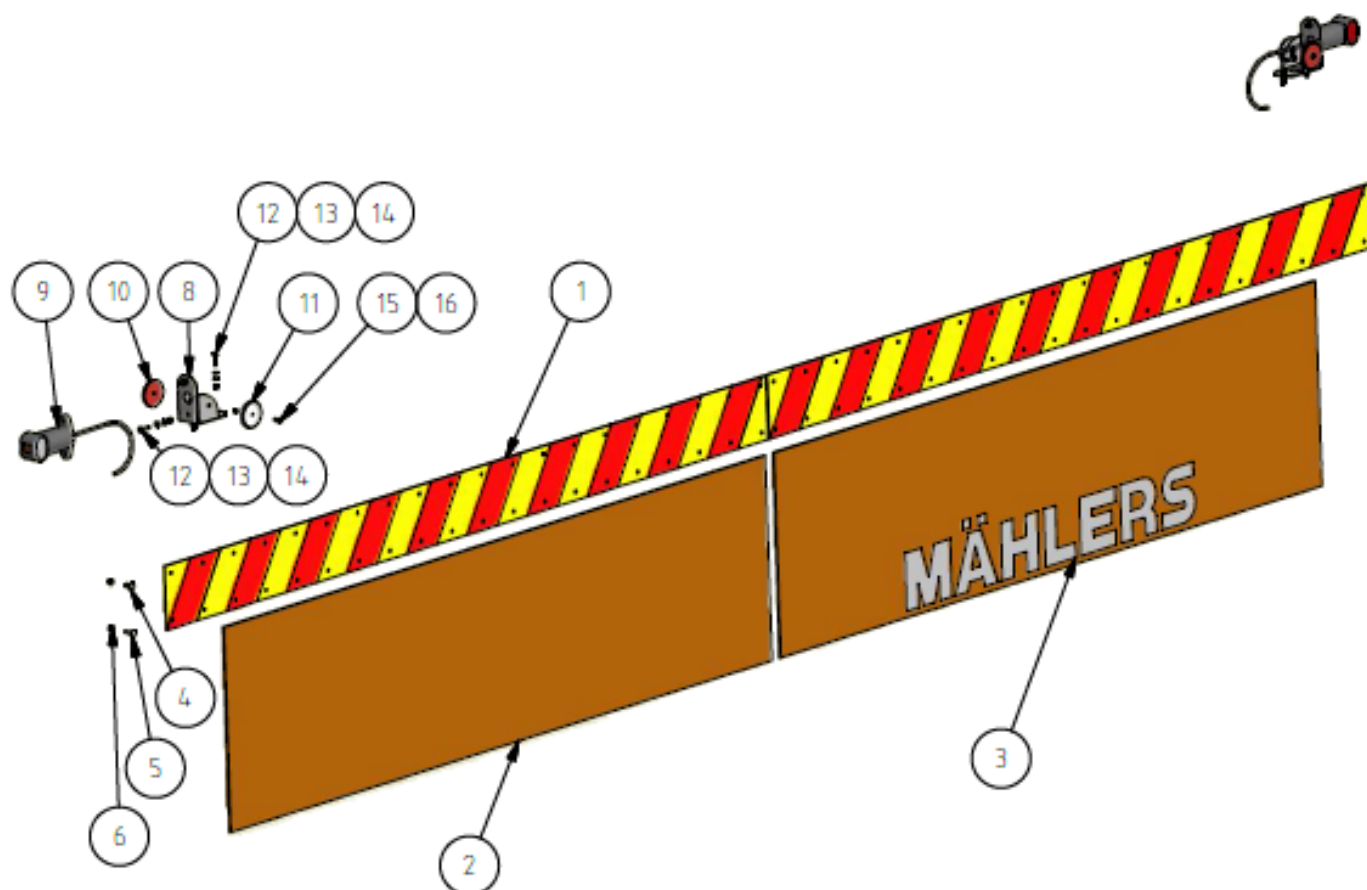


Skärhållare

Pos	Antal 3,7	Antal 4,0	Ritn.nr.	Benämning	Anmärkning
8	16st	20st	60000002	Nordlock NL16	
9	12st	15st	50000012	Kil 20,5x125	
11	32st	40st	10000318	Bricka 26 Rak	
12	16st	20st	10010518	Fjäderelement Ø70/23 L19 90° shore	
13	8st	10st	10010517	Fjäderelement Ø70/24 L72 90° shore fasad Grön	
14	8st	10st	10010515	Fjäderelement Ø70/24 L105 90° shore fasad Grön	
15	4st		10010426	Skärhållare 915 /3,7m	
15		5st	10008811	Skärhållare 792 /4,0m	
16	16st	20st	10000272	Lageraxel borråd	
19	8st	10st	10000375	Dragstång inkl bussning	
20	8st	10st	10000374	Tryckstång inkl bussning	
21	32st	36st	10000372	Oilonbussning	
22	16st	20st	50000023	Smörjnippel M6 rak	
23	16st	20st	60000004	Låsmutter DIN 982 M16	
25	4st		10000304	Tätningsgummi 925 /3,7m	
25		5st	10005980	Tätningsgummi 800 /4,0m	
26	20st	20st	10008810	Fästmutter, tätningsgummi /3,7m	
26	20st	20st	10008810	Fästmutter, tätningsgummi /4,0m	
27	4st		10000317	Klämjärn 915	
27		5st	10006161	Klämjärn 792	
28	16st	20st	60000003	Skruv MC6S M16x140	
29	12st	15st	50000010	Kilbult 16x47	
30	4st		10001297	Plana stål 200x10x915 /3,7	
30		5st	10001296	Plana stål 200x10x792 /4,0	
31	20st	20st	60000065	Skruv M6S M12x30 fzb 8.8	
32	20st	20st	10011067	Starlock bricka	
33	36st	36st	60000142	Bricka BRB 13x24 fzb	

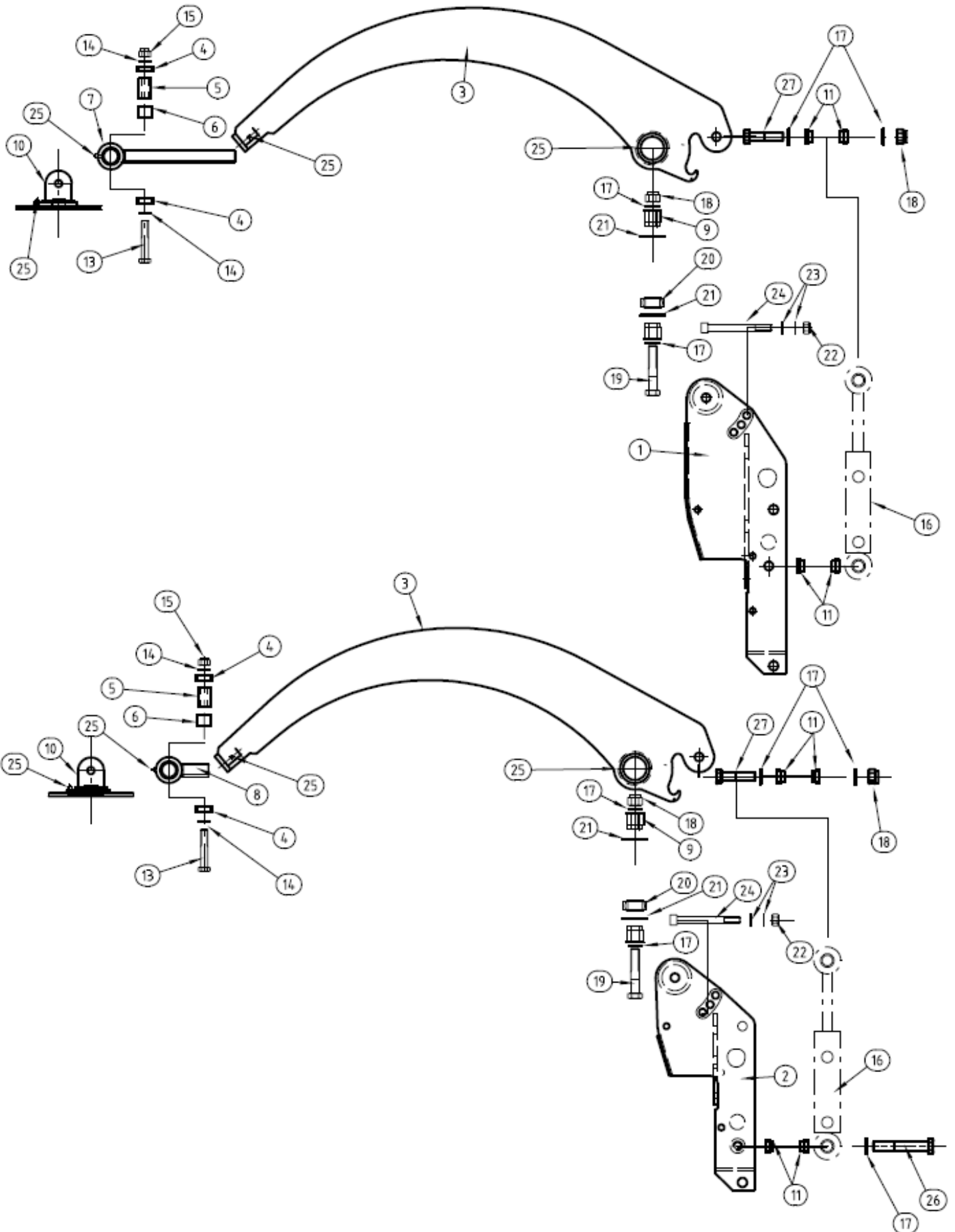
10030004 Repsats Rossö-Skärhållare, komplett

Överkastskydd Norge



Överkastskydd Norge

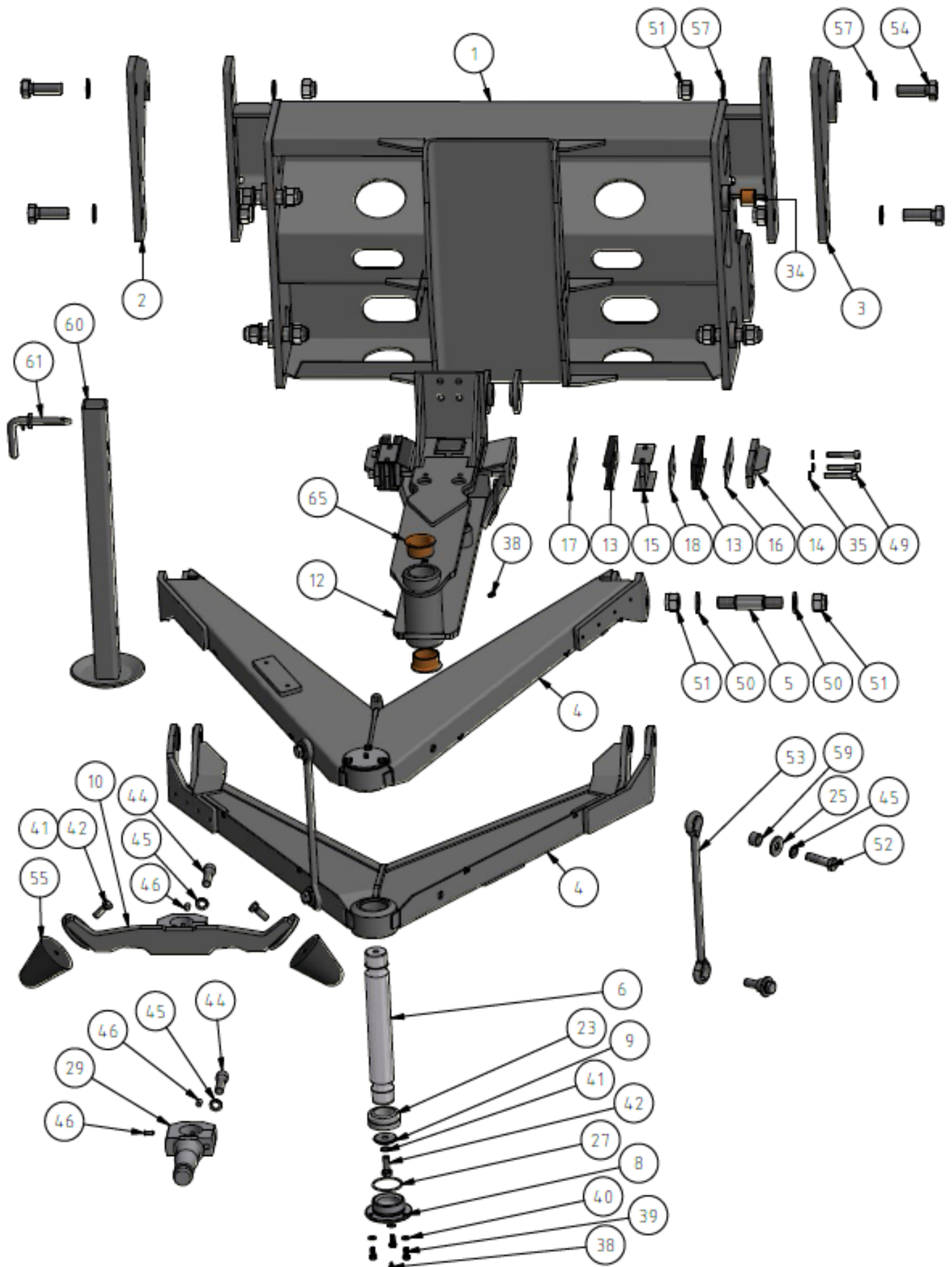
Pos	Antal	Ritn.nr.	Benämning
1	1	10023236	Reflex-Norge 4000x150x1,5
2	1	10023238	Överkast skydd 1800x480 opräglat
3	1	10023237	Överkast skydd 1800x480 präglat
4	24	60000277	Skruv MVBF M6x20
5	24	10008851	Skruv MVBF M6x25
6	48	60000278	Låsmutter M6 Fläns
8	2	10026170	Pos.ljushållare Norge
9	2	10025801	Positionsljus 12/24V inkl. 5 m kabel
10	2	10001321	Reflex - Röd
11	2	10001322	Reflex - vit
12	10	60000045	Skruv M6S M6x25 fzb 8.8 DIN 933
13	16	60000144	Bricka BRB 6,4x12 fzb HB200 SMS 70
14	8	60000119	Låsmutter M6 fzb kl8 DIN 982
15	4	10011101	Skruv MRX M5x16 POZ fzb 4.8
16	4	60000116	Låsmutter M5 fzb kl8 DIN 982

Ställbara spant
N


Ställbara spant

Pos	Art.nr	Benämning	Antal
1	10004558	Fäste Höger	1
2	10004176	Fäste Vänster	1
3	10002005	Ställbart spant	2
4	10006012	Distans L=11	4
5	10006080	Lagertapp CROMAX	2
6	10005858	Glidlager WB800 ø30/34 L25	2
7	10001695	Länkbult Höger L270	1
8	10001694	Länkbult, vänster L70	1
9	10006032	Distans l=48	4
10	10003437	Mantelplatta, Ställbara spant	2
11	10006237	Distans L=18	4
13	60000035	Skruv M6S M16x90 fzb 8.8	2
14	60000140	Bricka BRB 17x30	4
15	60000004	Låsmutter M16 fzb kl8	2
16	70000028	Lyftcylinder 50/25-110	2
17	60000138	Bricka BRB 21x36	4
18	60000112	Låsmutter M20	1
19	10002119	Skruv M6S M20x150	2
20	10001418	Ledlager GE 35 ES	2
21	10006449	Spårring SGH 55	4
22	60000004	Låsmutter M16	2
23	60000140	Bricka BRB 17x30	4
24	10006107	Skruv MC6S M16x150 12,9	2
25	50000023	Smörjnippel M6 rak	8
26	60000007	Skruv M6S M20x130	2
27	60000039	Skruv M6S M20x80	2
	10022890	Frontprofil, DS HM 3,7 Rossö 2010	1
	10024158	Plastmantel Rossö 2010 3,7 HM	1

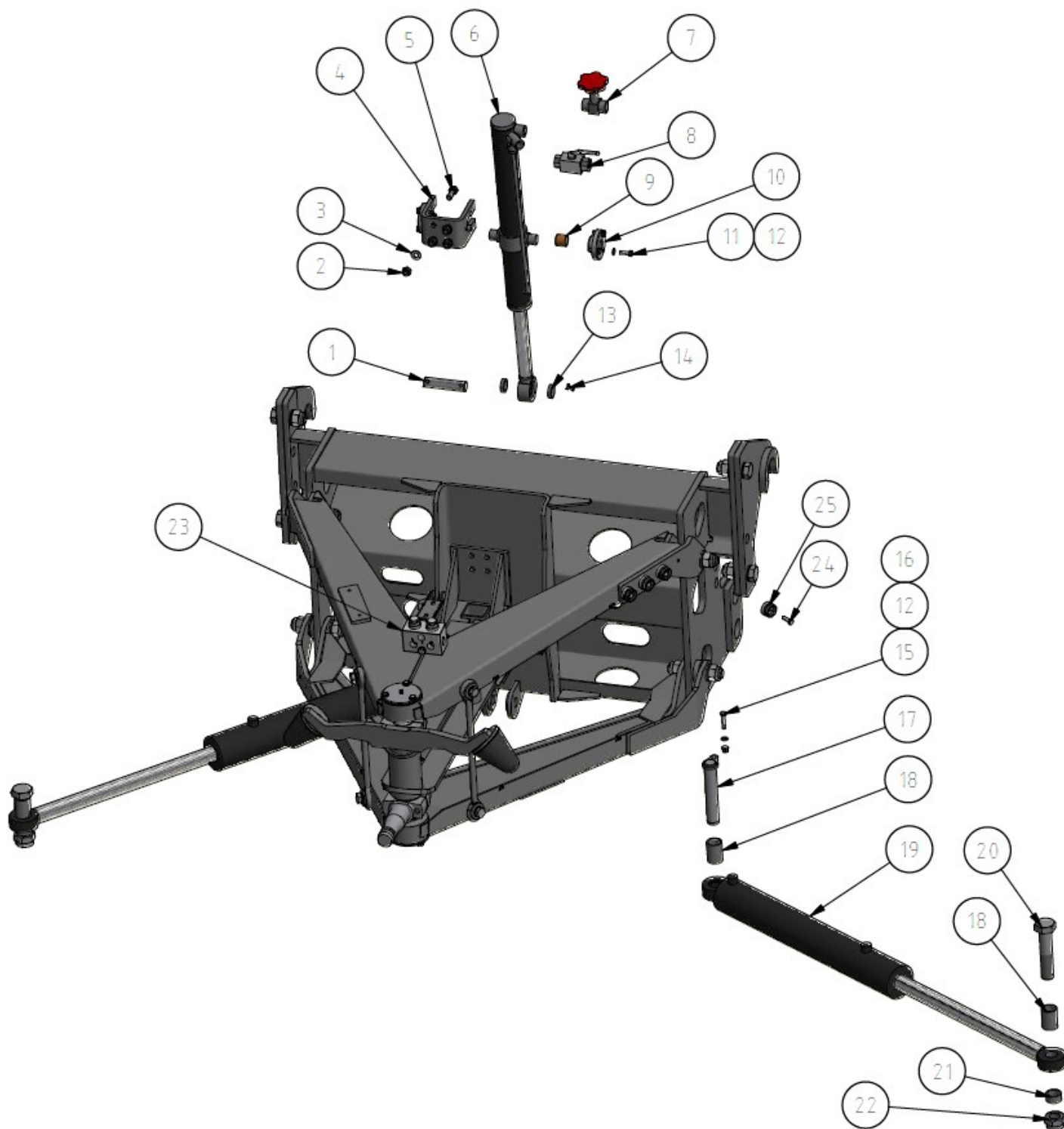
P-GRAM VV-95 - EJ HÖGLYFTANDE



Pos	Antal	Art.nr	Benämning
1	1	10016154	Fästplatta
2	1	10002228	Krok höger
3	1	10002227	Krok Vänster
4	2	10010709	Länk arm
5	4	10010748	Axel ø30
5-1	4	10030534	Expander Mählers p-gram 2010 (ø30)
6	1	10001341	Centrumaxel
6-1	1	10035423	Komplett centrumaxel, ej HL
8	2	10002243	Lock Länkarm
9	2	10002083	Bricka Centrumaxel
10	1	10010762	Ok med överfall
10-1	1	10012450	Ok med överfall kpl
12	1	10002024	Centrumbalk Inkl. bussningsr.
13-1	1	10031540	Repsats-Glidplast inkl klämjärn P-gram (En sida)
13-2	1	10009111	Repsats-Parallelogram-Rossö
13	4	10001036	Glidplatta
14	2	10001732	Klämjärn
15	2	10001736	Mellandel
16	2	10001733	Shims 2mm
17	2	10001735	Shims 1mm
18	2	10001734	Shims 1mm Mellandel
23	2	10001773	Ledlager GE 45 ES
25	4	10002256	Bricka D42-17x4
27	2	10002244	O-ring ø59.5x3
29	1	10010777	Vridtapp
29-1	1	10012449	Vridtapp 2011, inkl. skruv, nordlock, stoppskruv
30	1	10000209	Distanshylsa
34	4	10011118	Bussning COB095 3030
35	6	60000148	Nordlockbricka NL10
38	3	50000023	Smörjnippel M6 rak
39	6	60000055	Skruv M6S M8x20 fzb 8.8 DIN 933
40	6	60000139	Bricka BRB 8,4x16 fzb HB200 SMS 70
41	2	60000149	Nordlockbricka NL12
42	4	60000073	Skruv M6S M12x35 obh. 10.9 DIN 933
44	2	10001759	Skruv MC6S M16x60 obh 12,9 DIN 912
45	6	60000002	Nordlockbricka NL16
46	3	10001760	Stoppskruv MS6SS 10x20 DIN 914
49	6	60000083	Skruv MC6S M10x60 12,9 obeh DIN 912
50	8	60000150	Nordlockbricka NL24
51	12	60000120	Låsmutter M24 fzb kl8 DIN 982
52	4	60000026	Skruv M6S M16x60 fzb 8.8 DIN 931
53	2	10002257	Säkerhetswire 0,39m
54	4	10010088	Skruv M6S 24x70h
55	2	10002260	Anslag, gummi GB90110 M12,80
57	8	60000150	Nordlockbricka NL24
59	4	10025163	Hylsa ø27x16.5 L=16
60	1	10001892	Parallelogram Ms stödben (extrautrustning)
61	1	10005244	Låspinne ø16, CC68mm (extrautrustning)
65	2	50000016	Kragbussning WB800WF ø50 L30

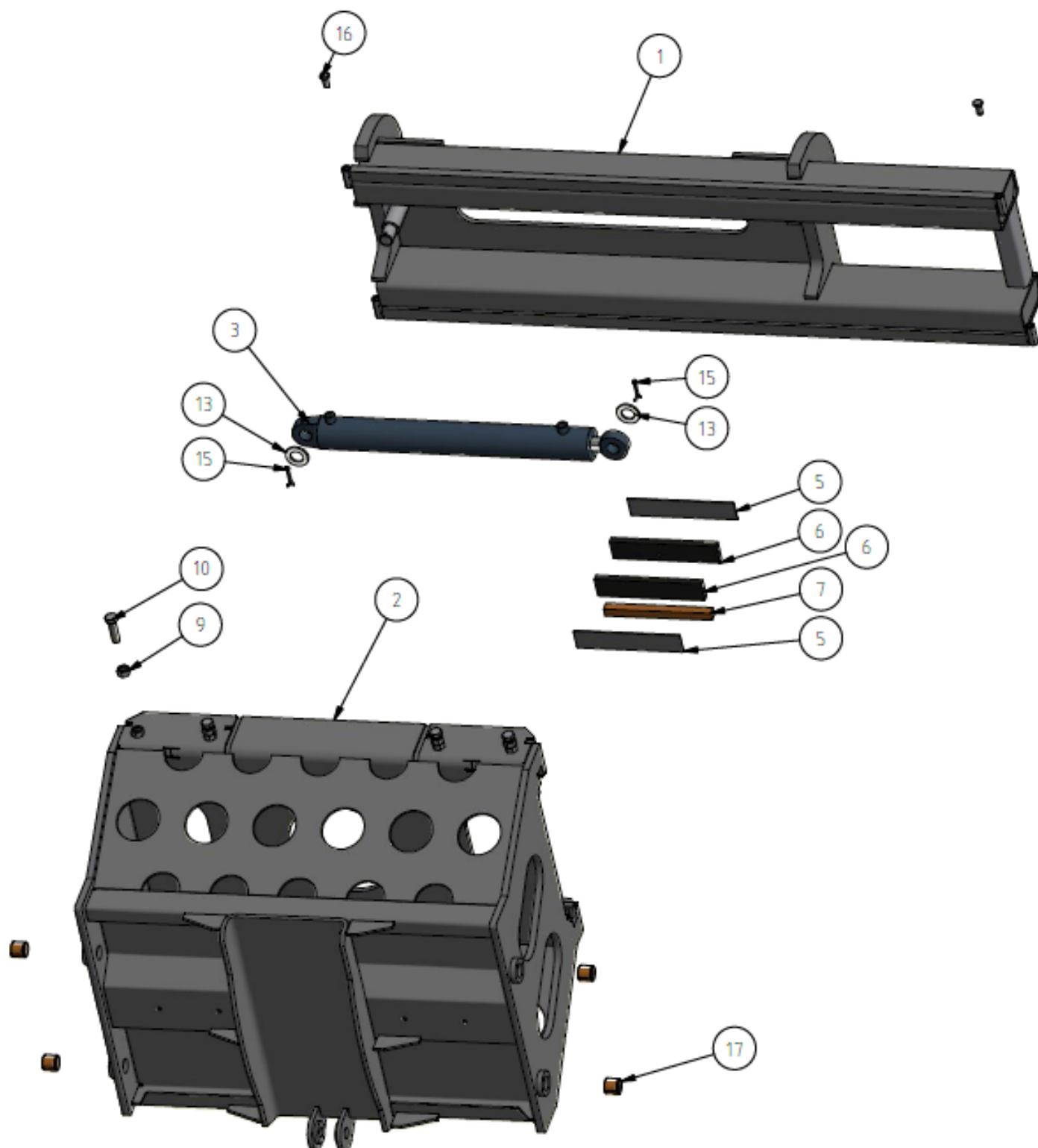
P-GRAM VV-95- EJ HÖGLYFTANDE.

Hydraulik, infästning.



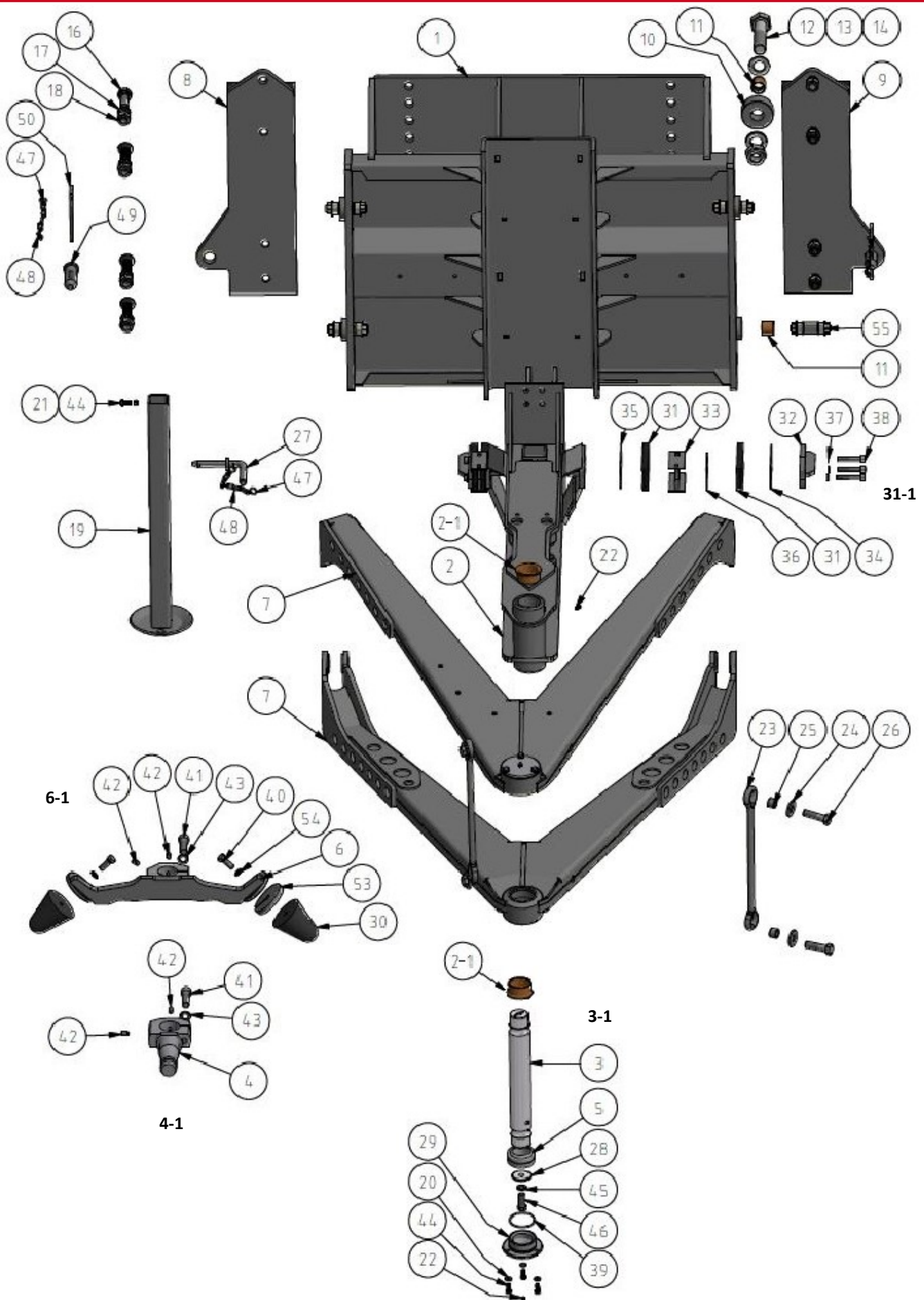
Pos	Antal	Art.nr	Benämning
1	1 st	10002246	Tapp 25 L106
2	4 st	60000196	Låsmutter M12
3	4 st	60000142	Bricka BRB 13x24
4	1 st	10024131	Övre fäste lyftcylinder
5	4 st	60000053	Skruv M6S M12x35 fzb 8.8
6	1 st	10001728	Lyftcylinder 50/32-450
6-1	1 st	70000022	Packningsatts cylinder 50/32
6-2	1 st	10005705	Ledlager GE 25 ES
6-3	1 st	10015033	Spårring SGH 42
6-4	1 st	50000023	Smörjnippel M6 rak
7	1 st	10002247	Nålventil (Rubenskran)
8	1 st	10007746	Kulventil BKH 1/2"inv.-1/2"inv.
9	2 st	10001731	Glidlager ø25/28 L25
10	2 st	10001730	Lagerhus
11	6 st	60000061	Skruv M6S M8x25
12	8 st	60000139	Bricka BRB 8,4x16
13	2 st	10001068	Distansring 8mm
14	2 st	60000163	Saxpinne ø6,3x40
15	2 st	60000033	Skruv M6S M8x40
16	2 st	60000279	Låsmutter M8 Fläns
17	2 st	10002025	Axeltapp ø30
18	4 st	10000209	Distanshylsa L53
19	2 st	10002261	Vridcyl 80/40-500
19-1	1 st	10002010	Packningsatts 80/40
19-2	2 st	10006264	Ledlager GE30ES
19-3	2 st	10010034	SGH 47 Låsring
19-4	2 st	50000023	Smörjnippel M6 rak
20	2 st	60000043	Skruv M6S M30x140
21	2 st	10026626	Distanshylsa ø30/38 L19
22	2 st	60000104	Låsmutter M30
23	1 st	10002130	Chockventil TBADH 1/2 80/80
23-1	1 st	60000010	Skruv M6S M10x80
23-2	1 st	60000117	Låsmutter M10
24	4 st	10002313	Skruv MC6S M8x30
25	4 st	10006285	Parkeringsnippel TEMA 5011
25-1	4 st	10001588	Parkeringsnippel TEMA 7511 (Äldre utförande)
	2 st	10001488	Slang, höj och sänk - 3/8" L1800
	2 st	10002252	Slang, vrid - 3/8" L2200
	1 st	10006039	Slang, vridcylinder 1/2" rak- 90° L830
	2 st	10002250	Slang, vridcylinder 1/2"- rak L900
	1 st	10002253	Slang, vridcylinder 1/2" rak- 90° L600
	15 st	10001484	Tredobricka 1/2"
	6 st	10001857	Adapter rak 3/8"- 1/2"
	2 st	10001858	Adapter 90° 3/8"- 1/2" ställb
	2 st	10001862	Adapter rak 1/2" utv- 1/2" inv rörl.m
	5 st	10002251	Adapter rak 1/2" utv- 1/2" utv
	2 st	10002254	Stålpugg 1/2" utv
	1st	10004733	Adapter 45° 1/2" utv- 1/2" utv ställb.
	4 st	10002441	Snabbkoppling 7511 3/4" hona
	4 st	10001679	Snabbkoppling 5011 1/2"

Sidoförskjutning extraförlängd Rossö 2010

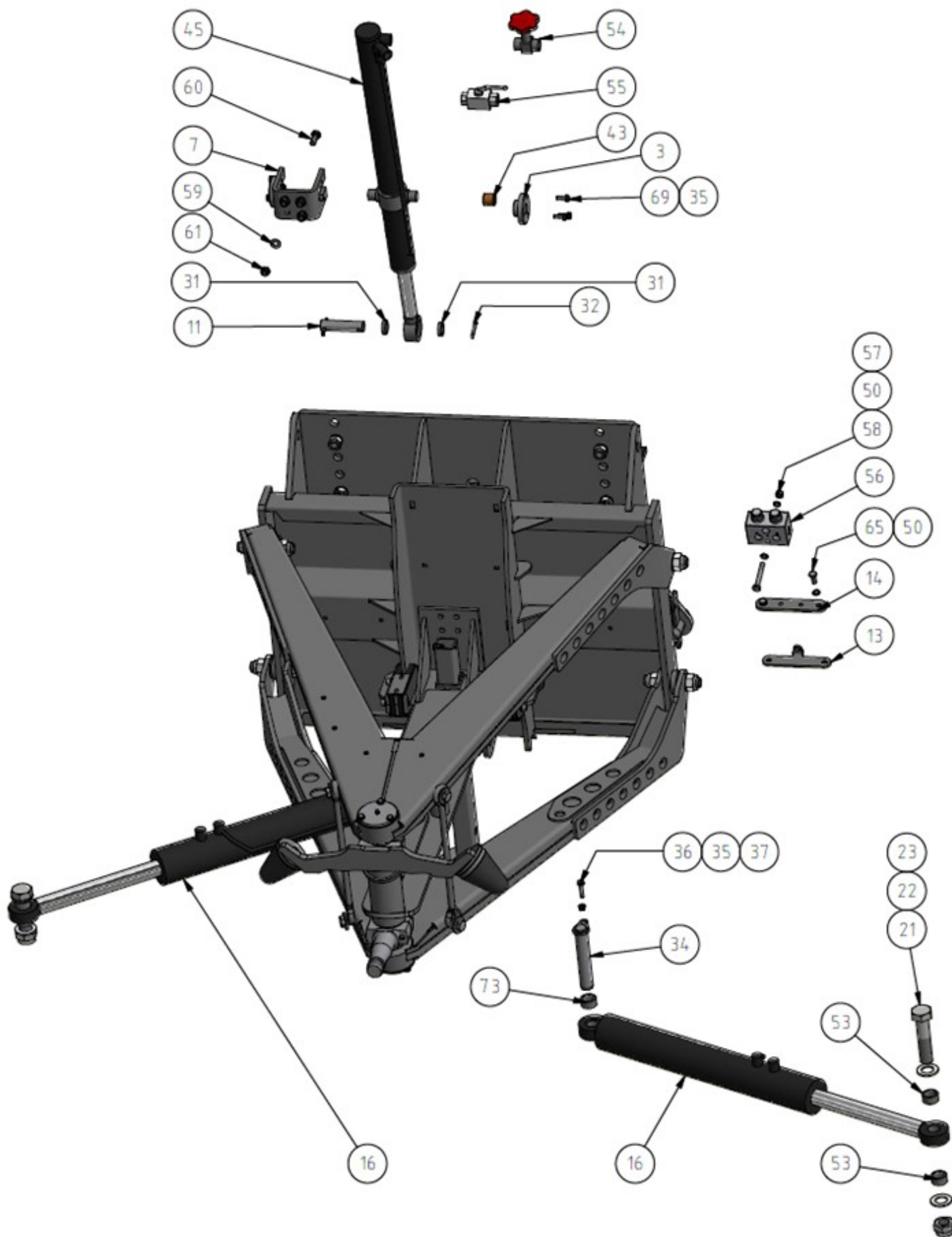


Sidoförskjutning extraförlängd Rossö 2010

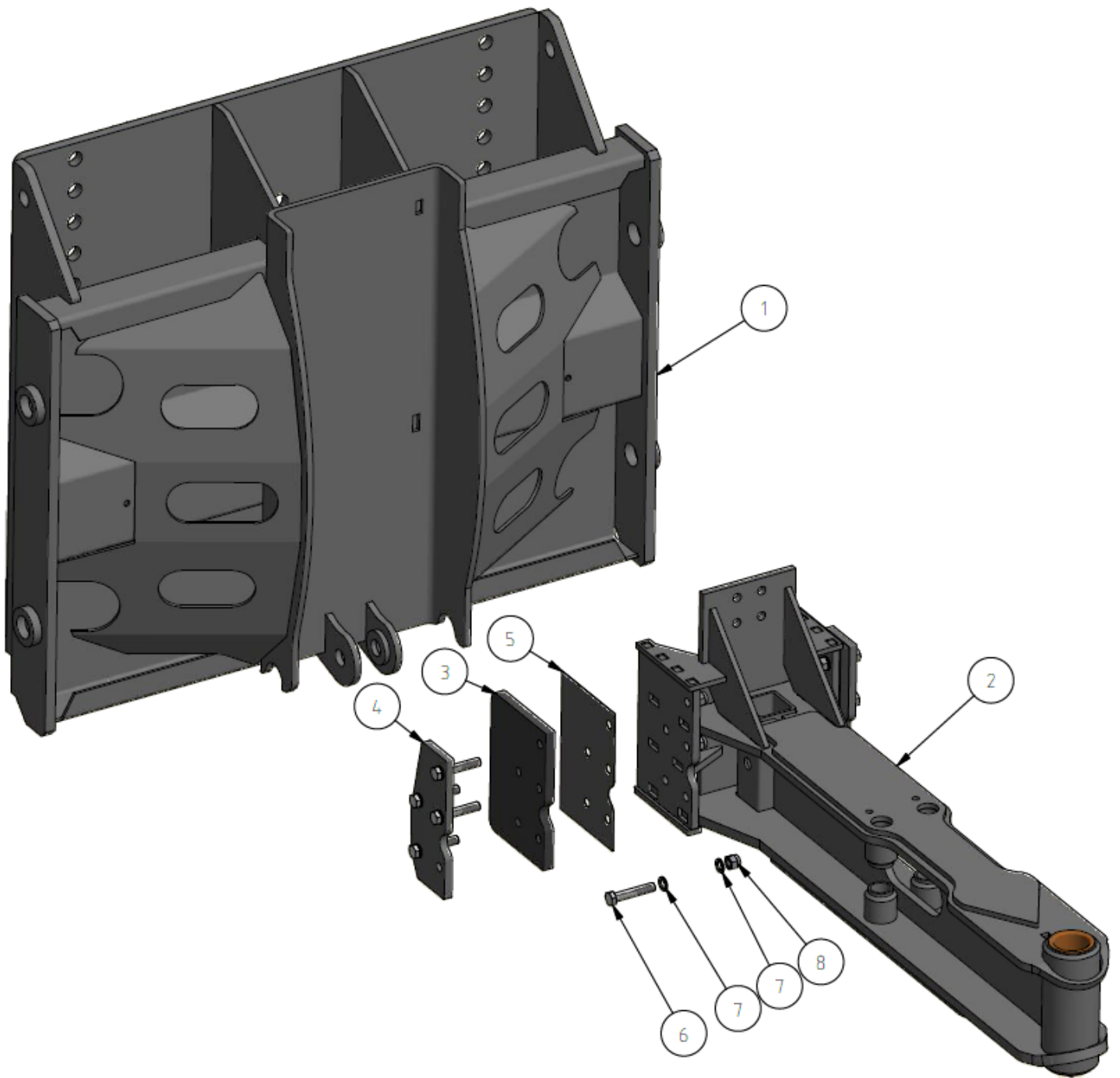
Pos	Antal	Ritn.nr.	Benämning
1	1	10011086	Sidoförskjutning,fast del
2	1	10016175	Fast rörlig sidoförskjutning Rossö, förlängd
3	1	10005724	Sidoförskjutcyl. 63/32-500
3-1	1	10001790	Packningssats 63/32
3-2	2	10006264	Ledlager GE 30 ES
3-3	2	10010034	Spårring SGH 47
4	8	10009423	Schims 1mm
5	8	10009290	Schims 2mm
6	8	10009276	Slitkloss Robalon
7	4	10009277	Slitkloss,mässing
8	4	10009275	Tryck-kloss
9	8	60000109	Mutter M6M M16 fzb kl 8 DIN 934
10	8	10009419	Skruv M6S M16x60 fzb 8.8 DIN 933
13	2	60000135	Bricka SRB 31x52 fzb SS71
15	2	60000166	Saxpinne 5x40
16	2	60000046	Skruv M6S M12x25 fzb 8.8 DIN 933
17	4	10011118	Bussning COB095 3030
	1	10005179	Hydraulslang L2500 3/8"
	1	10005064	Hydraulslang L1950 3/8"
	2	10001858	Adapter 90° 3/8"utv-1/2"utv ställb.
	2	10001485	Adapter rak 3/8"utv-3/4"utv
	2	60000203	Tredobricka 3/4"
	2	10002441	Snabbkoppling TEMA TH 7511,3/4", Hona
	2	10002116	Dammskydd 3/4" för hona



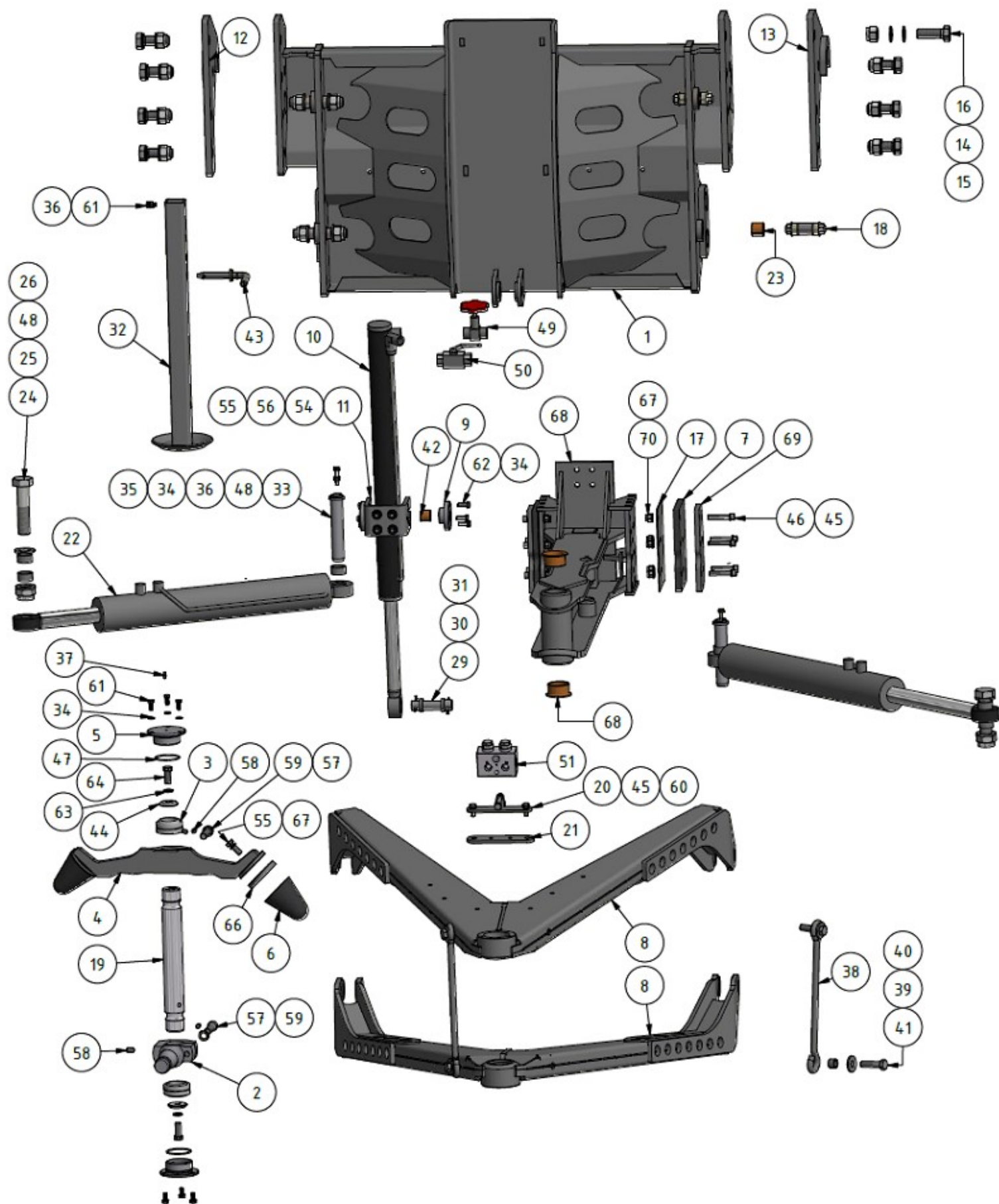
Pos	Antal	Art nr	Benämning
1	1	10025727	Fästplatta Norge
2	1	10025730	Centrumbom
2-1	2	50000016	Kragbussning WB800Wf
3	1	10036116	Centrumaxel HL M14
3-1	1	10032787	Komplett Centrumaxel Norge HL
4	1	10010777	Vridtapp
4-1	1	10012449	Vridtapp 2011, inkl. skruv, nordlock, stoppskruv
5	2	10001773	Ledlager GE 45 ES
6	1	10023632	Ok med överfall NO
6-1	1	10037705	Ok med överfall NO inkl. skruv, nordlock, stoppskruv
7	2	10033444	Länkarm HL 2019
8	1	10019615	Infästningskrok Norgeplatta
9	1	10019576	Infästningskrok Norgeplatta
10	1	10009245	Rulle Norgeplatta
11	5	10011118	Bussning COB095 3030
12	1	M30 x 130	Hex-Head Bolt
13	3	60000135	Bricka SRB 31x52 fzb SS71
14	1	60000118	Låsmutter M30 fzb kl8 DIN 982
15	6	10009250	Skruv MF6S M20x60 10.9 obh
16	2	60000259	Screw M6S M20x60 10.9 GEOMET
17	10	60000151	Nordlockbricka NL20
18	8	60000112	Låsmutter M20 fzb kl8 DIN982
19	1	10001892	Parallelogram Ms stödben
20	6	60000139	Bricka BRB 8,4x16 fzb HB200 SMS 70
21	1	60000113	Låsmutter M8 fzb kl8 DIN 982
22	3	50000023	Smörjnippel M6 rak
23	2	10025910	Säkerhetswire Ø10, 0,41m
24	4	10002256	Bricka D42-17x4
25	4	10025163	Stödhylsa ø27x20.5 L=16
26	4	60000026	Skruv M6S M16x60 fzb 8.8 DIN 931
27	1	10005244	Låspinne Ø16, CC68mm
28	2	10036117	Bricka centrumaxel M14
29	2	10002243	Lock Länkarm
30	2	10002260	Anslag, gummi GB90110 M12,80
31-1	1	10031540	Repsats-Glidplast inkl klämjärn P-gram (En sida) Pos 31 till 38
31-2	1	10009111	Repsats-Parallelogram (Båda sidor. Kämjärn ingår ej)
31	4	10001036	Glidplatta
32	2	10001732	Klämjärn
33	2	10001736	Mellandel
34	2	10001733	Shims 2mm
35	2	10001735	Shims 1mm
36	2	10001734	Shims 1mm Mellandel
37	6	60000148	Nordlockbricka NL10
38	6	60000083	Skruv MC6S M10x60 12,9 obeh DIN 912
39	2	10002244	O-ring ø59.5x3
40	2	60000073	Skruv M6S M12x35 fzb 8.8 DIN 933
41	2	10001759	Skruv MC6S M16x60 obh 12,9 DIN 912
42	5	10001760	Stoppskruv MS6SS 10x20 DIN 914
43	2	60000002	Nordlockbricka NL16
44	7	60000055	Skruv M6S M8x20 fzb 8.8 DIN 933
45	2	10008774	Nordlockbricka NL14
46	2	10036118	Skruv M6S M14x35 GEOMET 10.9
47	3	10003134	S-krok 3mm
48	0,4m	10006408	Kätting 5mm, länklängd 28mm
49	2	10015054	Låsbult Norgefäste
50	1	10015053	Låskil
50-1	2	60000169	Ringsprint ø4,5x40
53	1	10027754	Distansskiva 12 mm
54	2	60000149	Nordlockbricka NL12
55	4	10030534	Expander Mählers p-gram 2010



Pos	Antal	Art.nr.	Benämning
3	2	10001730	Lagerhus
7	1	10024131	Övre fäste lyftcylinder
11	1	10002246	Tapp ø25
13	1	10033461	Fäste chockventil
14	1	10033462	Fäste hydraulblock
16	2	10028536	Hydraulcyl. Ø80/40-500, NO-HL
16-1	1	10002010	Packningssats 80/40
16-2	2	10006264	Ledlager GE 30 ES
16-3	2	10010034	Spårring SGH 47
21	2	10008990	Skruv M6S M30x130 fzv 8.8 DIN 931
22	4	60000135	Bricka BRB 31x52 fzb HB200 SMS 70
23	2	60000118	Låsmutter M30 fzb kl8 DIN 982
31	2	10001068	Distansring ø34/26 L 8mm
32	2	60000163	Saxpinne 6x40
34	2	10002025	Axeltapp ø30 Rostfri
34-1	2	10000217	Distanshylsa L13
35	10	60000139	Bricka BRB 8,4x16 fzb HB200 SMS 70
36	2	60000033	Sexkantskruv M8x40
37	3	60000113	Låsmutter M8 fzb kl8 DIN 982
43	2	10001731	Glidlager ø25/28 L25
45	1	10024804	Lyftcylinder 50/32 630
45-1	2	70000022	Packningssats 50/32
45-2	2	10005705	Ledlager GE 25 ES
50	8	60000148	Nordlockbricka NL10
53	2	10000217	Distanshylsa L13
53-1	2	10000209	Distanshylsa L53 OBS! Bara Rossöplogar
54	1	10002247	Nålventil (Rubenskrän)
55	1	10007746	Kulventil BKH 1/2"inv.-1/2"inv.
56	1	10002130	Chockventil TBADH 1/2 80/80
57	1	60000010	Skruv M6S M10x80 fzb 8.8 DIN 931
58	1	60000117	Låsmutter M10 fzb kl8 DIN 982
59	4	60000142	Bricka BRB 13x24 fzb
60	6	60000073	Skruv M6S M12x35 fzb 8.8 DIN 933
61	4	60000196	Låsmutter M12kl 6 fzb DIN 985
65	2	60000047	Skruv M6S M10x25 fzb 8.8 DIN 933
73	1	10000217	Distanshylsa L13
	1	10006204	Snabbkoppl.3/8" hona m.elim.
	1	10006337	Dammskydd 3/8" för hona
	1	10006252	Snabbkoppl.3/8" hane m.elim.
	1	10006244	Dammskydd 3/8" för hane
	1	10001679	Snabbkoppl.1/2" hona m.elim.
	1	10001853	Dammskydd 1/2" för hona
	1	10001992	Snabbkoppl.1/2" hane m.elim. 5021
	1	10001993	Dammskydd 1/2" för hane
	2	10001488	Slang, höj och sänk - 3/8" L1800
	2	10002252	Slang, vrid - 3/8" L2200
	4	10002250	Slang, vridcylinder 1/2"- rak L900
	15	10001484	Tredobricka 1/2"
	6	10001857	Adapter rak 3/8"- 1/2"
	2	10001858	Adapter 90° 3/8"- 1/2" ställb
	2	10001862	Adapter rak 1/2" utv- 1/2" inv rörl.m
	5	10002251	Adapter rak 1/2" utv- 1/2" utv
	2	10002254	Stålplugg 1/2" utv
	1	10004733	Adapter 45° 1/2" utv- 1/2" utv ställb.



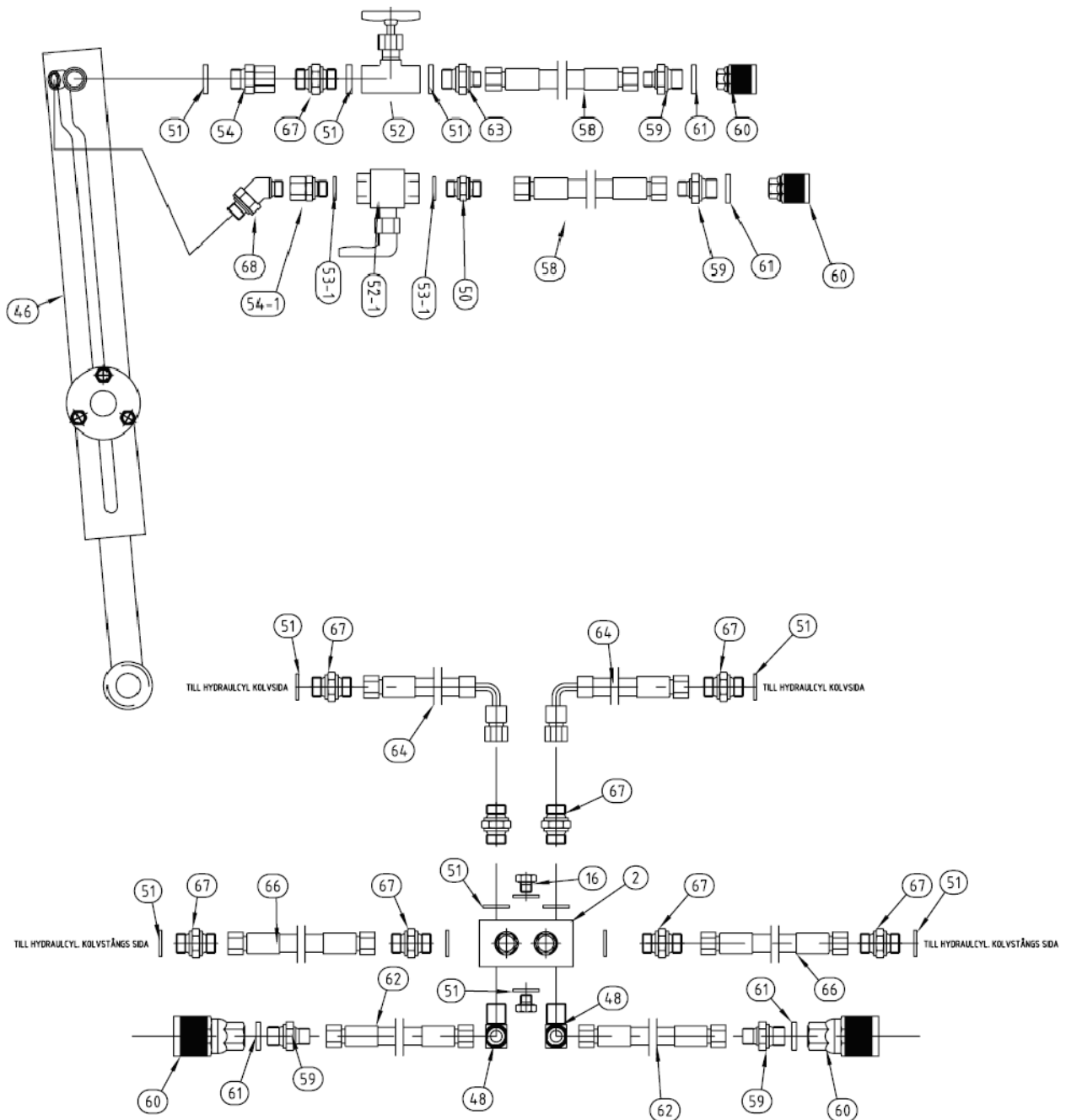
Pos	Antal	Art.nr.	Benämning
1	1	10035506	Fästplatta HL 2020
2	1	10035900	Centrumbom HL 2020
3	2	10036060	Glidplast HL
4	2	10036061	Fästplåt HL
5	2	10036202	Shims 1mm HL
6	10	10007504	Skruv M6S M12x65 fzb 8.8
7	20	60000149	Nordlockbricka NL12
8	10	60000115	Låsmutter M12 fzb kl8



Pos	Antal	Art.nr.	Benämning
1	1	10028718	Fästplatta VV95
2	1	10010777	Vridtapp
2-1	1	10012449	Vridtapp 2011, inkl. skruv, nordlock, stoppskruv
3	2	10001773	Ledlager GE 45 ES
4	1	10023632	Ok med överfall NO
4-1	1	10037705	Ok med överfall NO inkl. skruv, nordlock, stoppskruv
5	2	10002243	Lock Länkarm
6	2	10002260	Anslag, gummi GB90110 M12,80
7	2	10036060	Glidplast
8	2	10033444	Länkarm HL 2019
9	2	10001730	Lagerhus ok cylinder
10	1	10024804	Lyftcylinder 50/32 625
10-1	2	70000022	Packningssats 50/32
10-2	2	10005705	Ledlager GE 25 ES
11	1	10024131	Övre fäste lyftcylinder
12	1	10002228	Krok höger
13	1	10002227	Krok Vänster
14	16	60000150	Nordlockbricka NL24
15	12	60000120	Låsmutter M24 fzb kl8 DIN 982
16	8	10010088	Skruv M6S 24x70h
17	4	10036202	Shims 1mm
18	2	10030534	Expander Mählers p-gram 2010 (ø30) med smörjnippel
19	1	10036116	Centrumaxel HL M14
19-1	1	10032787	Komplett Centrumaxel HL
20	1	10033461	Fäste chockventil
21	1	10033462	Fäste hydraulblock
22	2	10028536	Hydraulcyl. ø80/40-500, NO-HL
22-1	1	10002010	Packningssats 80/40
22-2	2	10006264	Ledlager GE 30 ES
23	6	10011118	Bussning COB095 3030
24	2	10008990	Skruv M6S M30x130 fzv 8.8 DIN 931
25	4	60000135	Bricka SRB 31x52 fzb SS71
26	2	60000118	Låsmutter M30 fzb kl8 DIN 982
27	2	10010748	Axel ø30
28	4	60000137	Bricka BRB 25x45
29	1	10002246	Tapp ø25
30	2	10001068	Distansring ø34/26 L 8mm
31	2	60000163	Saxpinne 6x40
32	1	10001892	Parallelogram Ms stödben
33	2	10002025	Axeltapp ø30 Rostfri
34	15	60000139	Bricka BRB 8,4x16 fzb HB200 SMS 70
35	2	60000033	Sexkantskruv M8x40
36	2	60000113	Låsmutter M8 fzb kl8 DIN 982
37	3	50000023	Smörjnippel M6 rak
38	2	10025910	Säkerhetswire ø10, 0,41m
39	4	10002256	Bricka D42-17x4

Fortsättning nästa sida...

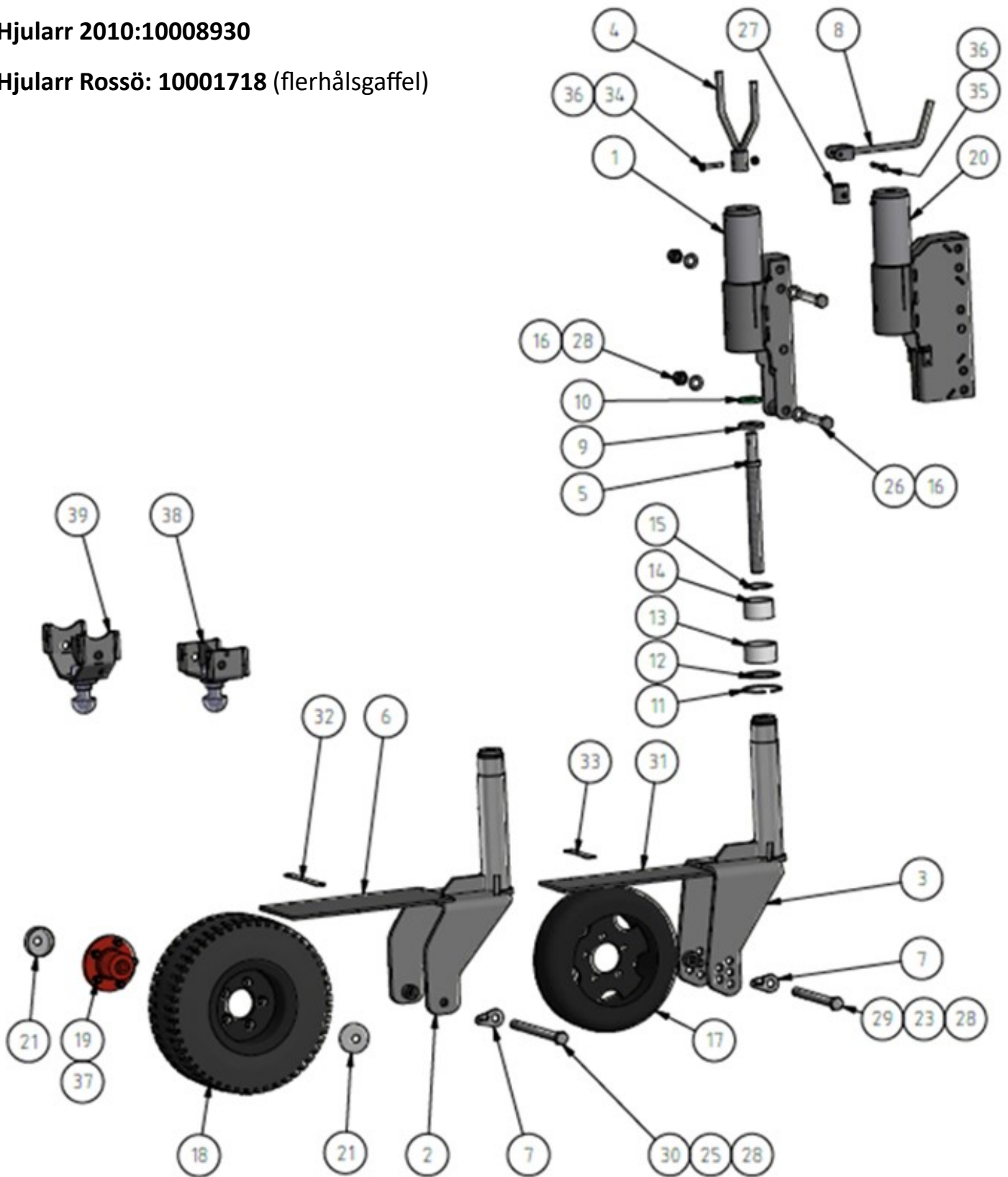
40	4	10002255	Stödhylsa
41	4	60000026	Skruv M6S M16x60 fzb 8.8 DIN 931
42	2	10001731	Glidlager ø25/28 L25
43	1	10005244	Låspinne Ø16, CC68mm
44	2	10036117	Bricka centrumaxel M14
45	14	60000148	Nordlockbricka NL10
46	10	60000083	Skruv MC6S M10x60 12,9 obeh DIN 912
47	2	10002244	O-ring ø59.5x3
48	6	10026626	Distans ø30.5/38 L=19
49	1	10002247	Nålventil (Rubenskrän)
50	1	10007746	Kulventil BKH 1/2"inv.-1/2"inv.
51	1	10002130	Chockventil TBADH 1/2 80/80
52	1	60000010	Skruv M6S M10x80 fzb 8.8 DIN 931
53	1	60000117	Låsmutter M10 fzb kl8 DIN 982
54	4	60000142	Bricka BRB 13x24 fzb
55	6	60000073	Skruv M6S M12x35 fzb 8.8 DIN 933
56	4	60000196	Låsmutter M12kl 6 fzb DIN 985
57	2	10001759	Skruv MC6S M16x60 obh 12,9 DIN 912
58	4	10001760	Stoppskräv MS6SS 10x20 DIN 914
59	2	60000002	Nordlockbricka NL16
60	2	60000047	Skruv M6S M10x25 fzb 8.8 DIN 933
61	7	60000055	Skruv M6S M8x20 fzb 8.8 DIN 933
62	6	60000061	Skruv M6S M8x25 fzb 8.8 DIN 933
63	2	10008774	Nordlockbricka NL14
64	2	10036118	Skruv M6S M14x35 GEOMET 10.9 DIN 933
65	1	60000170	Ringsprint 6x40
66	1	10027754	Distansskiva 12 mm
67	12	60000149	Nordlockbricka NL12
68	1	10035900	Centrumbom 2020
69	2	10036061	Fästplåt
70	10	60000115	Låsmutter M12 fzb kl8 DIN982



Pos	Art.nr.	Benämning	Antal
2	10002130	Chockventil 1/2 80/80	1
16	10002254	Plugg 1/2"utv	2
46-1	10024804	Lyftcylinder 50/32 630 (Höglyftande)	1
46-2	10001728	Lyftcylinder 50/32-450	1
48	10001858	Adapter 90° 3/8utv-1/2utv ställb.	2
50	10001856	Adapter rak 3/8"utv-3/8"utv	1
51	10001484	Tredobricka 1/2"	11
52	10002247	Nålventil (Rubenskrän)	1
52-1	70000018	Kulventil BKH-3/8"	1
53-1	10001859	Tredobricka 3/8"	2
54	10001862	Adapter rak 1/2"utv-1/2"inv rörl.m	2
54-1	10006342	Adapter rak 3/8"utv-1/2"inv rörl.m	2
58	10001488	Hydraulslang L1800 3/8"	2
59	10001485	Adapter rak 3/8"utv-3/4"utv	4
59-1	10006101	Adapter rak 1/2"utv-3/4"utv	2
60	70000015	Snabbkoppl.3/4" hona m.elim.	4
61	60000203	Tredobricka 3/4"	4
62	10002252	Hydraulslang L2200 3/8"	2
63	10001857	Adapter rak 3/8"utv-1/2"utv	1
64	10002253	Hydraulslang L600 1/2"	2
66	10002250	Hydraulslang L900 1/2"	2
67	10002251	Adapter rak 1/2"utv-1/2"utv	9
68	10004733	Adapter 45° 1/2utv-1/2utv ställb.	1

Hjularr 2010:10008930

Hjularr Rossö: 10001718 (flerhåls gaffel)



Pos	Antal	Art.nr.	Benämning	Anmärkning
1	1	10031680	Ytterhylsa 2018	Sidoplogar, frontplogar.
2	1	10008934	Innerstolpe med gaffel	
3	1	10001709	Innerstolpe m.gaffel	
4	1	10001933	Vev för spindel	
5	1	10001183	Spindel 18mm förlängd	
6	1	10030005	Stänkskärm kpl. Rossö 2010 hjulgaffel	
6-1	1	10010091	Stänkskärm 2010	
6-2	0,2	10038678	Rostfri långlänkad kätting 4mm	
6-3	0,2	10038678	Rostfri långlänkad kätting 4mm	
6-4	2	60000095	Skruv MVBF M8x35 fzb DIN 603	
6-5	2	60000279	Låsmutter M8 Fläns fzb kl8	
7	2	10038671	Bricka Rostfri Skärm (förstärkt)	
8	1	10001289	Vev med bockat handtag	
9	1	60000130	Bricka TBRB 26x65 fzb SS 1466	
10	1	10001240	Tryckbricka Oilon	
11	1	10001722	Spårring SGH 97 DIN 472	
12	1	10001711	Stödtring ø94/73-3	
13	1	10001712	Buskning nedre 81x70,3	
14	1	10001710	Buskning övre 74,7x45	
15	1	10001716	Spårring SGA 63 DIN 471	
16	4	60000138	Bricka BRB 21x36 fzb	
17	1	10001348	Massivt hjul 8" på fälg	
17-1	1	10035059	Massivt hjul 8" inkl nav och skruv	
18	1	10011250	Hjul 8" 2010 för 8" nav	
19	1	10001190	Nav kpl (diagonalplog) 8"	
19-1	1	10035608	Nav 8" inkl infästningsskruv	
20	1	10028437	Ytterhylsa DPD Moddskär	DPH, DPD Moddskär. Ej Rossö - DS
21	2	10002019	Tätningkapsel 72/75x20	
22	2	50000023	Smörjnippel M6 rak	
23	1	10001715	Distance, hjulgaffel	Hjulgaffel 178mm
25-1	2	60000138	Bricka BRB 21x36 fzb HB200 SMS 70	För shimsning av hjul. (Max avvikelse +-3mm)
25-2	1	10001720	Bricka TBRB 21x36 fzb SMS 1466	För shimsning av hjul. (Max avvikelse +-3mm)
25	2	10012448	Distans,kort	Hjulgaffel 208mm
25-1	2	60000138	Bricka BRB 21x36 fzb HB200 SMS 70	För shimsning av hjul. (Max avvikelse +-3mm)
25-2	1	10001720	Bricka TBRB 21x36 fzb SMS 1466	För shimsning av hjul. (Max avvikelse +-3mm)
26	2	60000007	Skruv M6S M20x130 fzb 8.8 DIN 931	
27	1	10001286	Hylsa handtag	
28	3	60000112	Låsmutter M20 fzb kl8 DIN982	
29	1	60000025	Skruv M6S M20x240 fzb 8.8 DIN 931	
30	1	10009898	Skruv M6S M20x280 fzb 8.8 DIN 931	
31	1	10001713	Stänkskärm för flerhålgaffel	
31-1	3	60000095	Skruv MVBF M8x35 fzb DIN 603	
31-2	3	60000279	Låsmutter M8 Fläns fzb kl8	
31-3	0,2	10038678	Rostfri långlänkad kätting 4mm	
31-4	0,2	10038678	Rostfri långlänkad kätting 4mm	
32	1	10028395	Förstärkningsplåt, skärm hjularr 2010	
32-1	2	10010489	Schakel 1/4" Bult 6mm	
33	1	10029334	Förstärkningsplåt skärm, hjularr 8"	
33-1	2	10010489	Schakel 1/4" Bult 6mm	
34	1	60000072	Skruv M6S M10x55 obh. 10.9 DIN 931	
35	1	60000071	Skruv M6S M10x70 obh. 10.9 DIN 931	
36	1	60000117	Låsmutter M10 fzb kl8 DIN 982	
37	5	60000184	Navmutter NV 22mm för 8" nav	
38	1	10031125	Slitskoadapter hjulgaffel Rossö 2000	
39	1	10028713	Slitskoadapter, Hjulgaffel Rossö 2010	

10032764 - BM-kroksats p-gram 2010 kompl.

Passar ej höglyftande P-gram.



10032764 - BM-kroksats p-gram 2010 kompl.

Pos	Antal	Art.nr	Benämning
1	1	10032480	BM-kroksats p-gram 2010
	2	60000205	Skruv M6S M24x200
	2	60000202	Skruv M6S M24x90
	8	10019644	NI24 med stor ytterdiameter
	4	60000120	Låsmutter M24

Momenttabell metrisk

Åtdragningsmoment/monteringsmoment

Förspänningen skall normalt hållas på en nivå så att dragspänning och vridspänning inte överskrider skruvmaterialets sträckgräns .

Lackerade ytor

Lackerade ytor minskar friktionen mot skruvhuvud och mutter. Det ökar förspänningen, men risken är också stor att sättningar gör att man med tiden tappar förspänning. Skruvförband ska kontrolleras var 50:e drifttimme.

Flänsskruvar och flänsmuttrar

Diametern på flänsen är större än vad tabellerna tar hänsyn till. Anläggningsytan blir större och därmed också friktionen. Tabellvärdena ökas med c:a 10% för att kompensera och nå rätt förspänning.

Stålskruv med standardstigning

Samtliga monteringsmoment i Nm.

Tabellvärden gäller obehandlade anoljade skruvförband vid användning av momentnyckel eller segdragande mutterdragare med momentstyrning. Momentspridning max. $\pm 5\%$

Gänga	Stigning mm	Area mm²	8.8	10.9	12.9
M6	1	20	9,8	14	17
M8	1,25	36,6	24	33	40
M10	1,5	58	47	65	79
M12	1,75	84,3	81	114	136
M14	2	115	128	181	217
M16	2	157	197	277	333
M20	2,5	245	385	514	649
M24	3	353	665	935	1120
M30	3,5	561	1310	1840	2210
M36	4	817	2280	3210	3850



REDSKAPSSYSTEM FÖR ÖKAD LÖNSAMHET

AB Mähler & Söner Hotingsvägen 40, 880 51 Rossön | Tel 0624 512 350 | Fax 0624 200 50 | Email info@mahlers.se