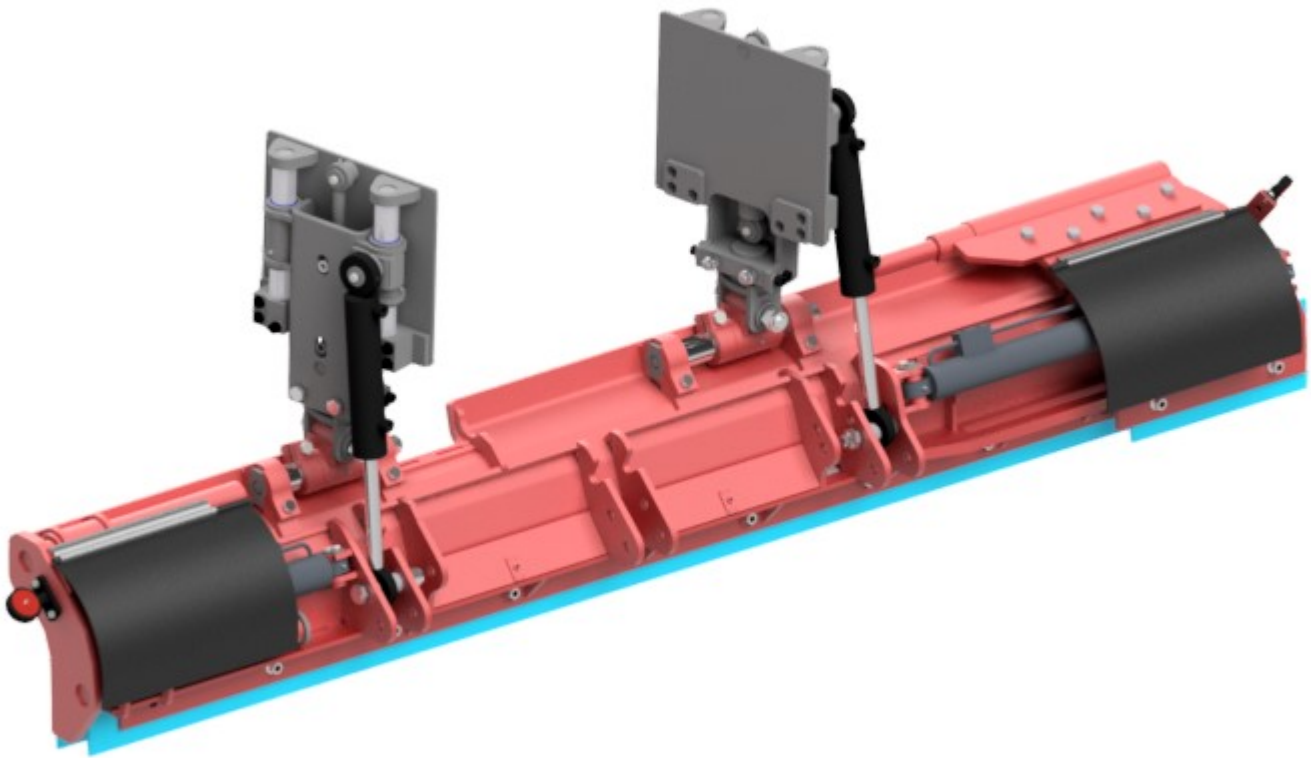


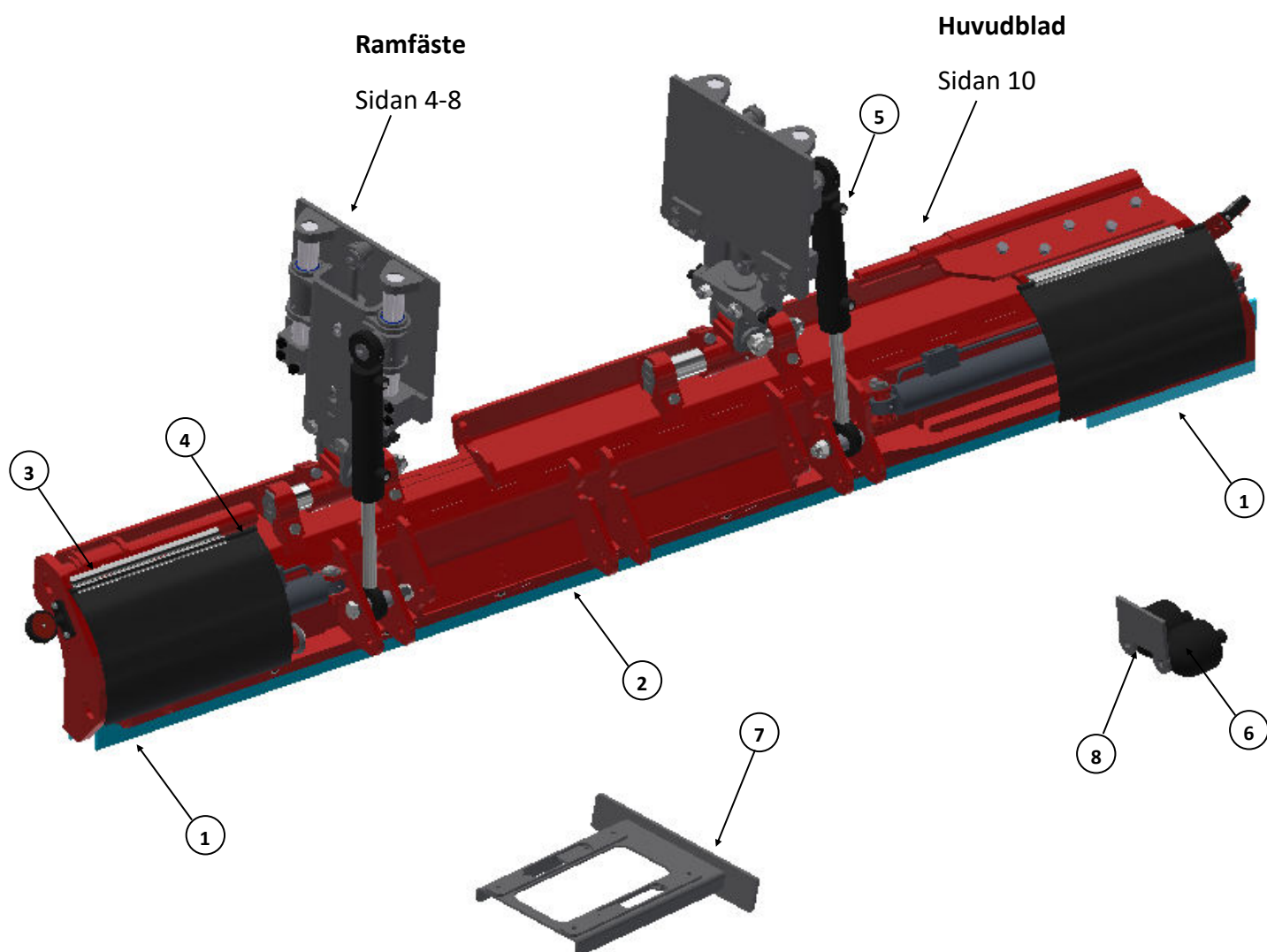


Reservdelslista

# Hyvelblad HB3C





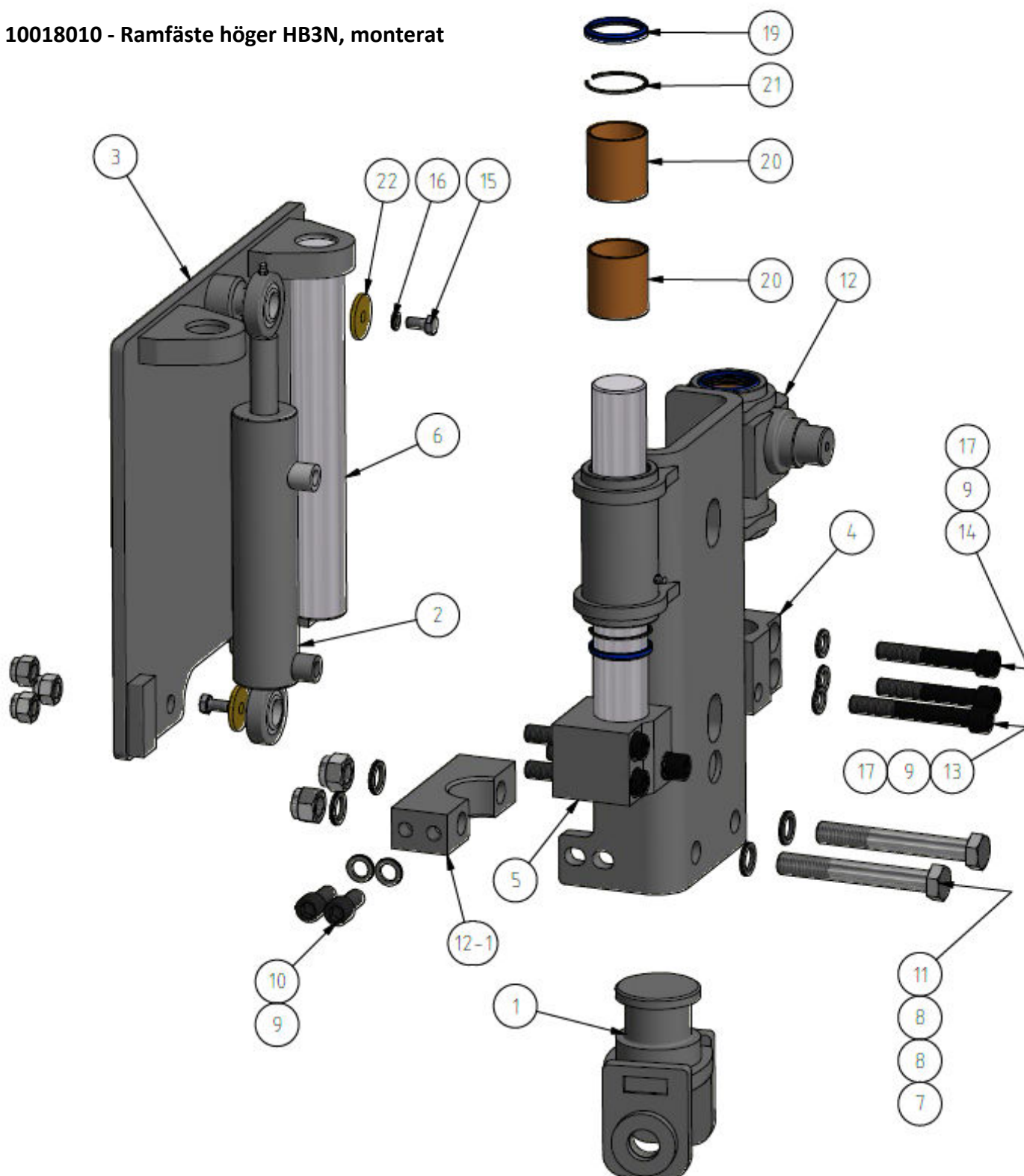


Pos	Antal	Art.nr	Benämning	Anmärkning
1	2	10001282	Plogskär 450 mm	
2	3	10001297	Plogstål 200x10x915	
2-1	13	60000122	Flänslåsmutter M16 fzb kl8 DIN 6926	
2-2	13	10001442	Skruv KH M16x55 12.9	
3	2	10001303	Fästlist för stänkskydd L400	
4	2	10020592	Stänkskydd Mählers	
5	2	10015729	Hydraulcylinder 63/32-235	Sida 5
5-1	2	10031526	Hydraulcylinder Ø63/32-250 CC453	Sida 9
5-2	2	10025640	Hydraulcylinder Ø63/32-220 CC438	Sida 7
5-3	2	10031739	Hydraulcylinder Ø63/32-235	Sida 11
(1+2)	1	10027098	System 2000, komplett set HB3N/HB5N	Ej i bild. Tillval
(2)	2	10028960	Dubbhållare 450, System 2000, Höger/Vänster	Ej i bild. Tillval
(1)	3	10023896	Norge-Holder system 2000, 912mm	Ej i bild. Tillval
		10023894	Norge-Dubber system 2000 (50 st dubb =1 hink)	Ej i bild. Tillval
6		70000030	Akkumulator-0,75L-50bar	
		10001809	Akkumulatorklämma-0,75-Drivex	Ej i bild
7	1	10014483	Konsol för ventilpaket HB	
8	1	10001276	Akkumulatorfäste	

## Ramfäste HB3N Vänster

10018815 - Ramfäste vänster HB3N, monterat

10018010 - Ramfäste höger HB3N, monterat



Vänster fäste avbildat.

Höger fäste spegelvänt

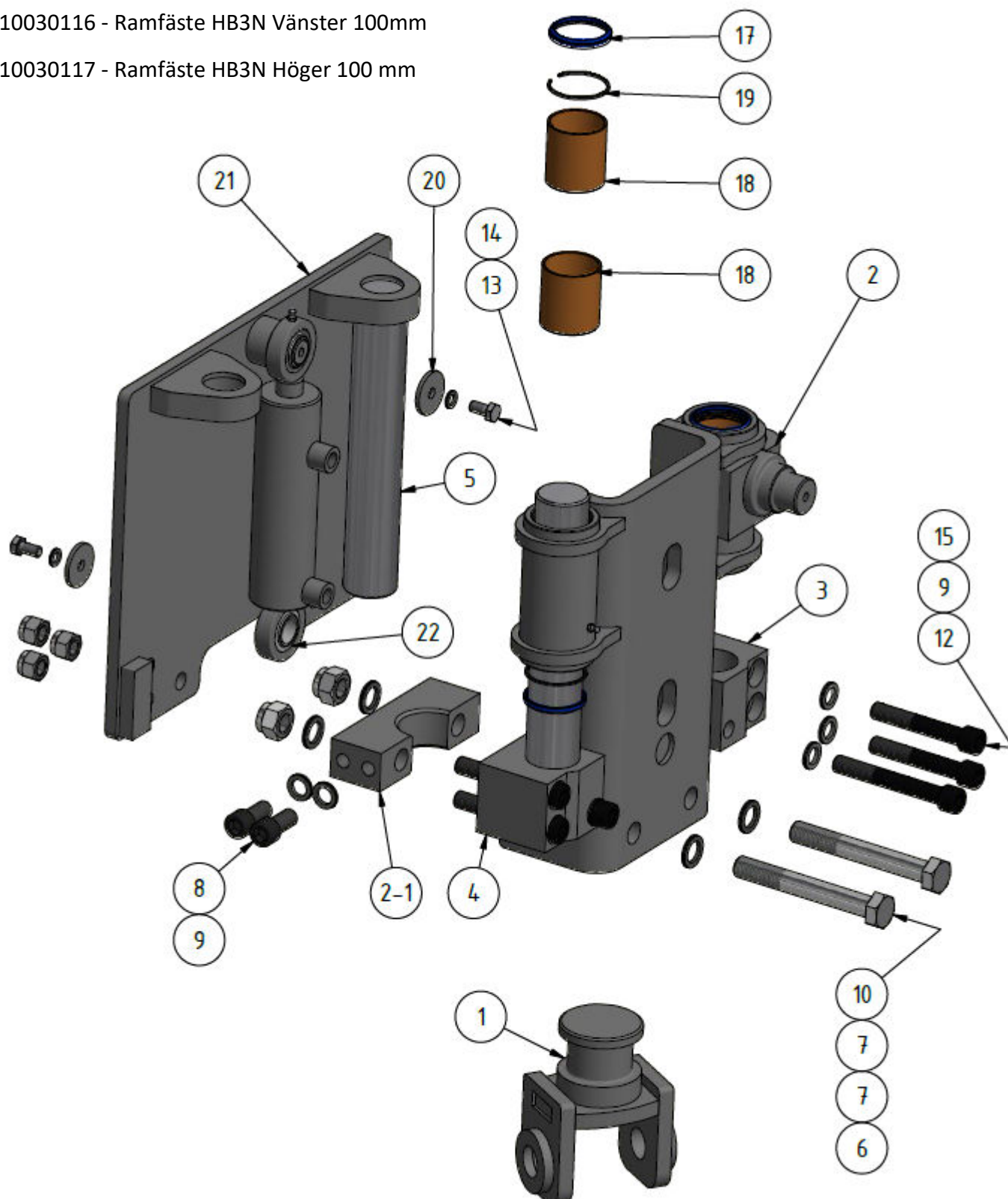
Pos	Antal	Ritn.nr.	Benämning	Anmärkning
1	1	10018009	Lyftgaffel ramfäste HB3N 2013.05-	
2	1	10010287	Hydraulcylinder ø50/25-150	
2-1	1	10004190	Packningssats 50/25	
2-3	2	10005705	Ledlager GE 25 ES	
3	1	10010075	Fästplatta ram	
4	1	10010495	Hållare axel höger	
5	1	10012019	Hållare axel vänster	
6	2	10012008	Axel ø50 gejder	
7	2	60000112	Låsmutter M20 fzb kl8 DIN982	
8	4	60000151	Nordlockbricka NL20	
9	10	60000002	Nordlockbricka NL16	
10	4	10010588	Skruv MC6S M16x35 obh 12,9 DIN 912	
11	2	10002119	Skruv M6S M20x150 fzb 8.8 DIN 931	
12-V	1	10018724	Gejder vänster rörlig del HB3N	
12-H	1	10018057	Gejder höger rörlig del HB3N	
12-1	1	10031203	Lösdel överfall	
13	2	10014769	Skruv MC6S M16x120 obeh 12,9 DIN 912	
14	4	10015734	Skruv MC6S M16x100 obeh 12,9 DIN 912	
15	2	60000056	Skruv M6S M10x20 fzb 8.8 DIN 933	
16	2	60000148	Nordlockbricka NL10	
17	6	10010066	Låsmutter M16 fzb kl10 DIN 982	
18	2	50000023	Smörjnippel M6 rak	
19	4	10010661	Avstrykare PU5 ø50/58-4	
20	4	10010662	Glidlager WB800 ø50/55 l=60	
21	4	10010663	Spårring SB-55	
22	2	10001274	Bricka för tiltcylinder	

Antal	Ritn.nr.	Tillhörande tiltcylinder	Anmärkning
1	10015729	Hydraulcylinder Ø63/32-235	
1	10001790	Packningssats 63/32	
2	10001418	Ledlager GE 35 ES	

## Ramfäste HB3N Vänster 100mm

10030116 - Ramfäste HB3N Vänster 100mm

10030117 - Ramfäste HB3N Höger 100 mm



Vänster fäste avbildat.

Höger fäste spegelvänt.

Pos	Antal	Ritn.nr.	Benämning	Anmärkning
1	1	10018009	Fäste	
2-V	1	10025615	Gejder Ramfäste rörlig del, vänster SL100mm	
2-H	1	10025607	Gejder HB3N rörlig del, Höger SL100mm	
3	1	10010495	Hållare axel höger	
4	1	10012019	Hållare axel vänster	
5	2	10025606	Härdförkråmad stång	
6	2	60000112	Låsmutter M20 fzb kl8 DIN982	
7	4	60000151	Nordlockbricka NL20	
8	4	10010588	Skruv MC6S M16x35 obh 12,9 DIN 912	
9	10	60000002	Nordlockbricka NL16	
10	2	10002119	Skruv M6S M20x150 fzb 8.8 DIN 931	
11	2	10014769	Skruv MC6S M16x120 obeh 12,9 DIN 912	
12	4	10015734	Skruv MC6S M16x100 obeh 12,9 DIN 912	
13	2	60000056	Skruv M6S M10x20 fzb 8.8 DIN 933	
14	2	60000148	Nordlockbricka NL10	
15	6	10010066	Låsmutter M16 fzb kl10 DIN 982	
16	2	50000023	Smörjnippel M6 rak	
17	4	10010661	Avstrykare PU5 ø50/58-4	
18	4	10010662	Glidlager WB800 ø50/55 l=60	
19	4	10010663	Spårring SB-55	
20	2	10001274	Bricka för tiltcylinder	
21	1	10015095	Fästplatta Ram försänkt	
22	1	10015098	Hydraulcylinder ø50/25-100 (315)	
22-1	1	10004190	Packningssats 50/25	
22-2	2	10005705	Ledlager GE 25 ES	

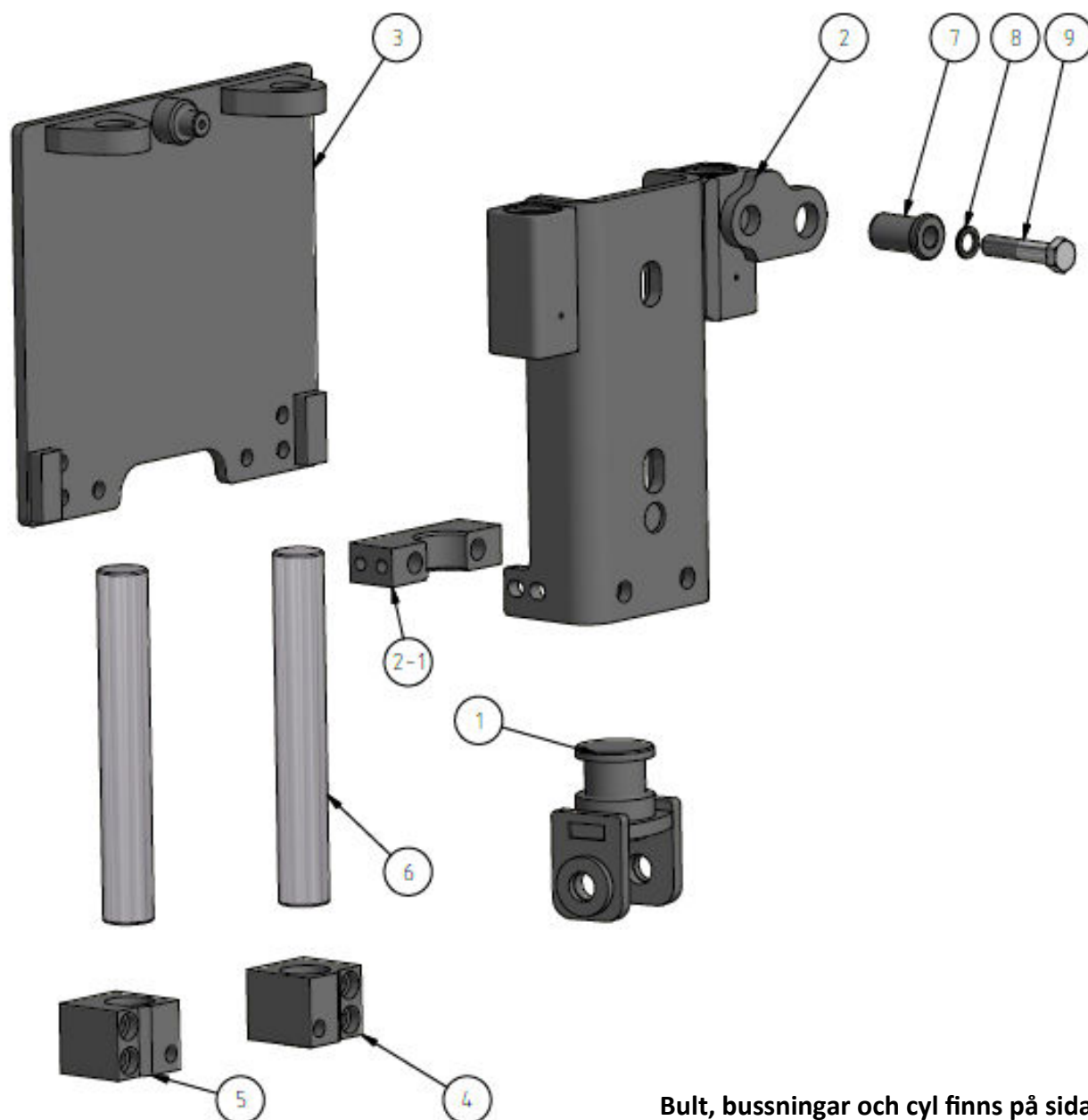
Antal	Ritn.nr.	Tillhörande tiltcylinder	Anmärkning
1	10025640	Hydraulcylinder Ø63/32-220 CC438	
1	10001790	Packningssats 63/32	
2	10001418	Ledlager GE 35 ES	



## Ramfäste HB3N inflytt cyl.

10031521 - Ramfäste vänster HB3N inflytt cyl

10031529 - Ramfäste höger HB3N inflytt cyl



Bult, bussningar och cyl finns på sida 4.

Vänster fäste avbildat.

Höger fäste spegelvänt.



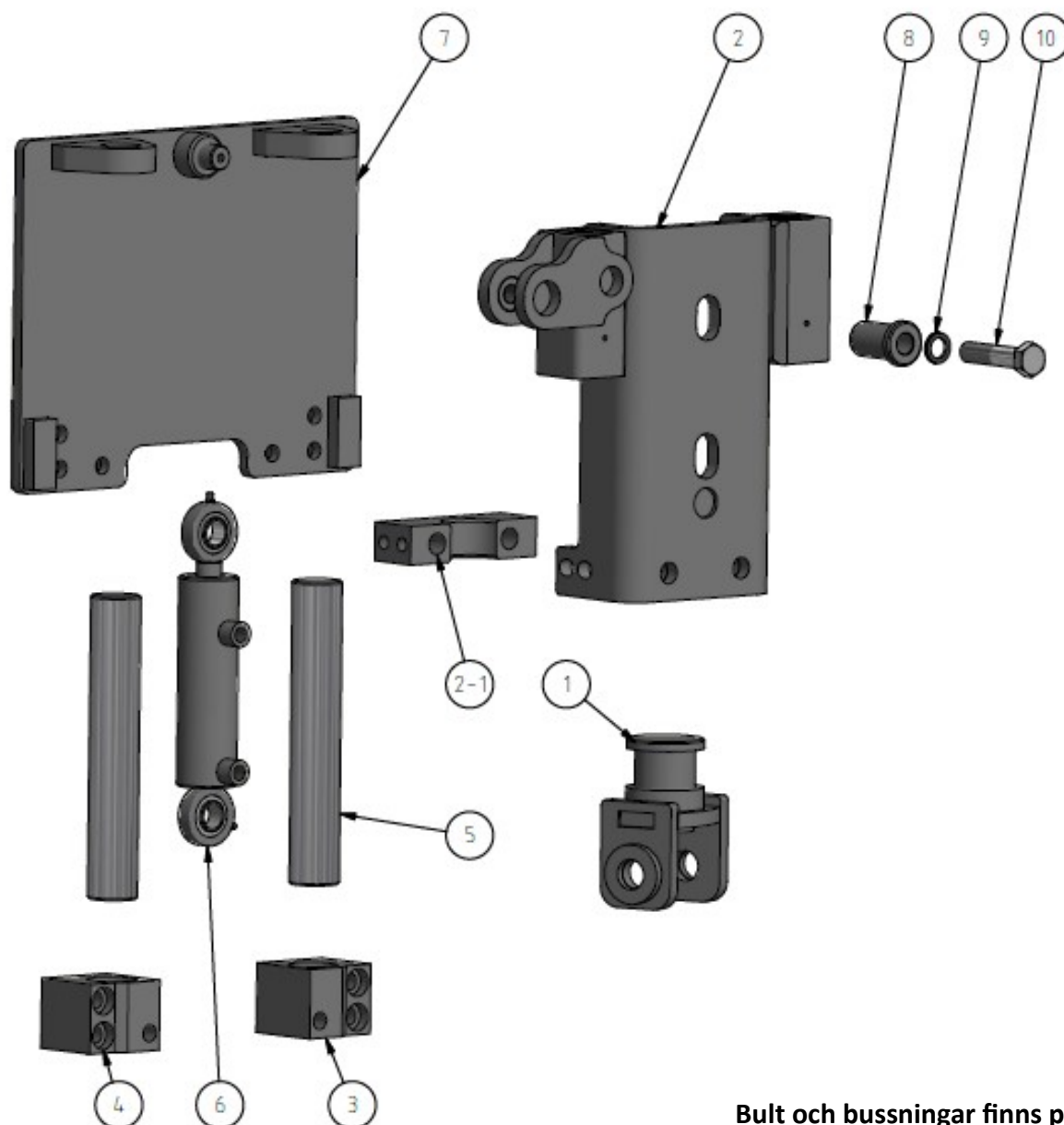
Pos	Antal	Ritn.nr.	Benämning	Anmärkning
1	1	10018009	Fäste	
2-V	1	10031520	Ramfäste rörlig gejder vänster	
2-H	1	10031527	Ramfäste rörlig gejder höger	
2-1	1	10004190	Lösdel överfall	
3	1	10010075	Fästplatta ram	
4	1	10010495	Hållare axel höger	
5	1	10012019	Hållare axel vänster	
6	2	10012008	Axel $\varnothing$ 50 gejder	
7	1	10031562	Cylindertapp	
8	1	60000151	Nordlockbricka NL20	
9	1	60000018	Skruv M6S M20x90 fzb 8.8	

Antal	Ritn.nr.	Tillhörande tiltcylinder	Anmärkning
1	10031526	Hydraulcylinder $\varnothing$ 63/32-250 CC453	
1	10001790	Packningssats 63/32	
2	10001418	Ledlager GE 35 ES	

## Ramfäste HB3N SL 100mm inflytt cyl.

10031735 - Ramfäste vänster, SL100mm inflytt cyl.

10031737 - Ramfäste höger SL100 inflytt cyl.



Bult och bussningar finns på sida 6.

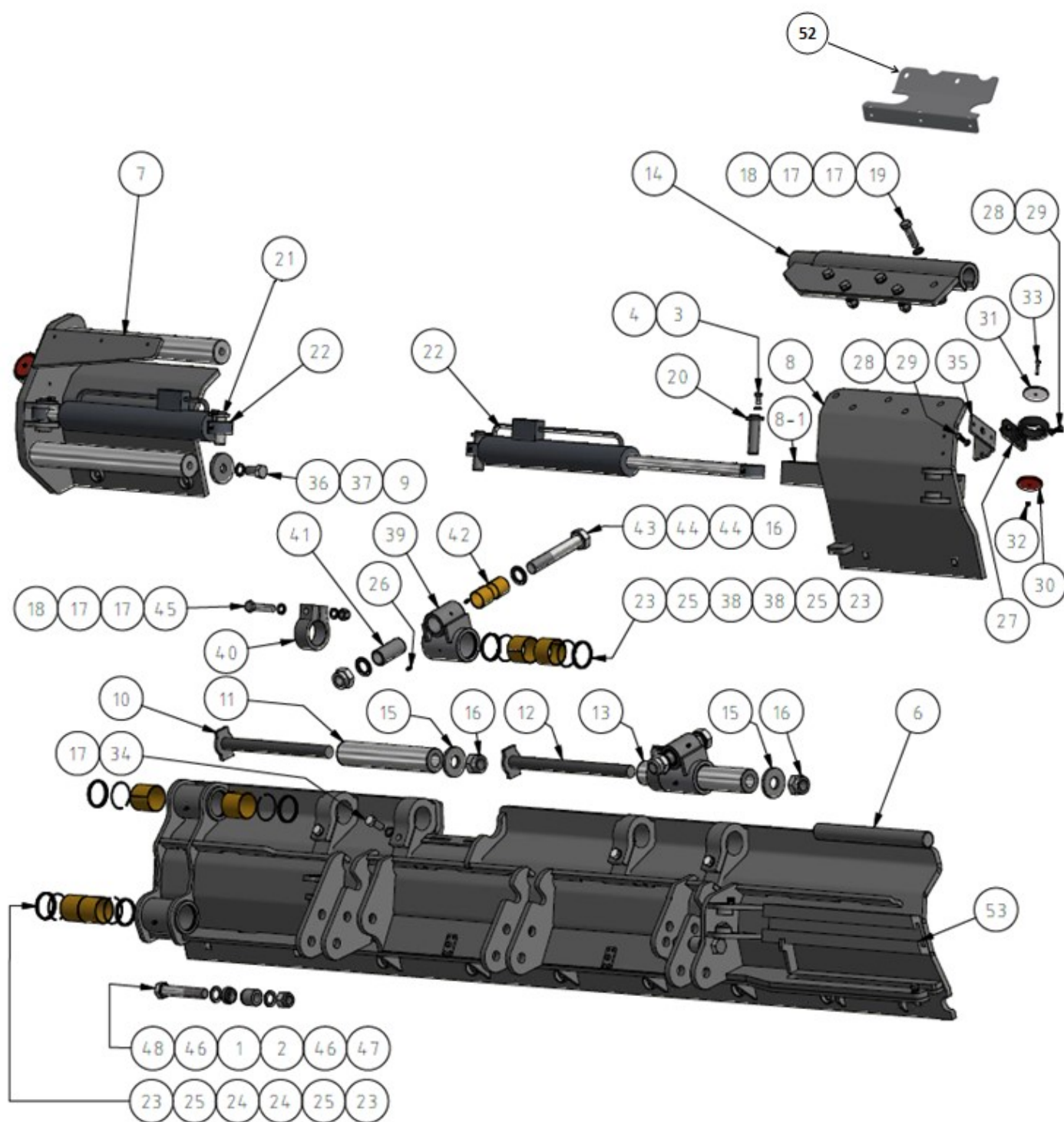
Höger fäste avbildat.

Vänster fäste spegelvänt.

Pos	Antal	Ritn.nr.	Benämning	Anmärkning
1	1	10018009	Fäste	
2-H	1	10031738	Gejder höger, SL100 inflytt cyl	
2-V	1	10031734	Gejder vänster, SL100 inflyttad cyl.	
2-1	1	10004190	Lösdel överfall	
3	1	10010495	Hållare axel höger	
4	1	10012019	Hållare axel vänster	
5	2	10025606	Hårdförkråmad stång	
6	1	10015098	Hydraulcylinder $\varnothing$ 50/25-100 (315)	
7	1	10015095	Försänkt 50 mm	
8	1	10031562	Cylindertapp	
9	1	60000151	Nordlockbricka NL20	
10	1	60000018	Skruv M6S M20x90 fzb 8.8 DIN 931	

Antal	Ritn.nr.	Tillhörande tiltcylinder	Anmärkning
1	10031739	Hydraulcylinder $\varnothing$ 63/32-235	SL100 inflytt. cyl.
1	10001790	Packningssats 63/32	
2	10001418	Ledlager GE 35 ES	

## Huvudblad HB3C



**10037283** - Repsats-HB3N utskjut vänster (pos 23, 25 och 24)

**10032263** - Repsats-HB3N Bussningar (Alla bussningar, inkl bussningar till ramfäste)

Pos	Antal	Ritn.nr.	Benämning	Anmärkning
1	2	10012017	Kutz ø25 kort	
2	2	10012016	Kutz ø25 lång	
3	4	60000056	Skruv M6S M10x20 fzb 8.8 DIN 933	
4	4	60000148	Nordlockbricka NL10	
5	4	10022761	Stoppskruv T6SS 6x14	
6	1	10033219	Huvudblad 2550	
7	1	10010109	Utskjut Vänster	
8	1	10031922	Utskjut höger 2550	
8-1	1	10027948	Gejder, HB3N HB5N Utskjut höger 2016.11->	
9	1	10004988	Bricka ø75	
10	1	10031952	Gängad axel	
11	1	10031950	Röraxel L=312	
12	1	10010131	Gängad axel	
13	1	10010134	Röraxel L=362	
14	1	10031917	Övre gejder utskjut	
15	2	10010336	bricka ø31x75x8	
16	4	60000118	Låsmutter M30 fzb kl8 DIN 982	
17	18	60000002	Nordlockbricka NL16	
18	7	60000004	Låsmutter DIN 982 M16	
19	5	10002870	Skruv M6S M16x65 fzb 8.8 DIN 931	
20	2	10032004	Axeltapp ø25 L=85	
21	2	10010610	Axel ø25 L=70	
22	2	10032187	Hydraulcylinder ø63/32-380	
22-1	2	10001790	Packningssats 63/32	
22-2	4	10005705	Ledlager GE 25 ES	
23	8	10004860	Avstrykare PU5 ø60/68-7	
24	4	10004487	Glidlager WB800 ø60/65 L=60	
25	8	10004097	Spårring SB-65	
26	8	50000023	Smörjnippel M6 rak	
27	2	10001320	Gummiarm, kort, positionsljus	
28	6	60000139	Bricka BRB 8,4x16 fzb HB200 SMS 70	
29	6	60000055	Skruv M6S M8x20 fzb 8.8 DIN 933	
30	2	10001321	Reflex - Röd	
31	2	10001322	Reflex - Vit	
32	2	60000116	Låsmutter M5 fzb kl8 DIN 982	
33	2	60000152	Skruv MRX M5x35 POZ fzb 4.8 DIN 7985	
34	4	60000050	Skruv M6S M16x40 fzb 8.8	
35	1	10001305	Lampfäste	
36	1	60000051	Skruv M6S M20x40 fzb 8.8 DIN 933	
37	1	60000151	Nordlockbricka NL20	
38	4	10005591	Glidlager WB800 ø60 L50	
39	2	10041323	Infästningskors 2550 - Gjuten	
40	2	10012018	Stoppring ø60	
41	2	10012022	Distansrör ø40 L=85	
42	4	10005782	Glidlager WB800 ø44/40 L=40	
43	2	10005827	Skruv M30x180 8.8 fzv ISO 4014	
44	4	10007529	Nordlockbricka NL30	
45	2	60000008	Skruv M6S M16x80 fzb 8.8	
46	4	60000150	Nordlockbricka NL24	
47	2	60000120	Låsmutter M24 fzb kl8 DIN 982	
48	2	60000041	Skruv M6S M24x140 fzv 8.8 DIN 931	
49	1	60000065	Skruv M6S M12x30 fzb 8.8	
50	1	60000196	Låsmutter M12kl 6 fzb DIN 985	
51	1	10027948	Gejder, HB3N HB5N Utskjut höger 2016.11->	
52	1	10038619	Fästplåt stänkskärm	
53	1	10031823	Detalj Gejder höger utskjut	

## Momenttabell metrisk

### Åtdragningsmoment/monteringsmoment

Förspänningen skall normalt hållas på en nivå så att dragspänning och vridspänning inte överskrider skruvmaterialets sträckgräns .

### Lackerade ytor

Lackerade ytor minskar friktionen mot skruvhuvud och mutter. Det ökar förspänningen, men risken är också stor att sättningar gör att man med tiden tappar förspänning. Skruvförband ska kontrolleras var 50:e drifttimme.

### Flänsskruvar och flänsmuttrar

Diametern på flänsen är större än vad tabellerna tar hänsyn till. Anläggningsytan blir större och därmed också friktionen. Tabellvärdena ökas med c:a 10% för att kompensera och nå rätt förspänning.

### Stålskruv med standardstigning

*Samtliga monteringsmoment i Nm.*

*Tabellvärden gäller obehandlade anoljade skruvförband vid användning av momentnyckel eller segdragande mutterdragare med momentstyrning. Momentspridning max. ±5%*

## Hållfasthetsklass enligt ISO 898-1:2013

Gänga	Stigning mm	Area mm <sup>2</sup>	8.8	10.9	12.9
M6	1	20	9,8	14	17
M8	1,25	36,6	24	33	40
M10	1,5	58	47	65	79
M12	1,75	84,3	81	114	136
M14	2	115	128	181	217
M16	2	157	197	277	333
M20	2,5	245	385	514	649
M24	3	353	665	935	1120
M30	3,5	561	1310	1840	2210
M36	4	817	2280	3210	3850

## ***Anteckningar***

---

---

---

---

---

---

---

---

---

---

---

---

---

---

---

---

---

---

---

---

---

---

---

---

---

---





**REDSKAPSSYSTEM FÖR ÖKAD LÖNSAMHET**

AB Mähler & Söner Hotingsvägen 40, 880 51 Rossön | Tel 0624 512 350 | Fax 0624 200 50 | Email [info@mahlers.se](mailto:info@mahlers.se)