



# RESERVDDELSLISTA

# Snösop

P2 1000

---





AB Mähler&Söner  
Rossön  
tel:0624-203 50  
fax:0624-200 50  
mahlers@mahlers.se

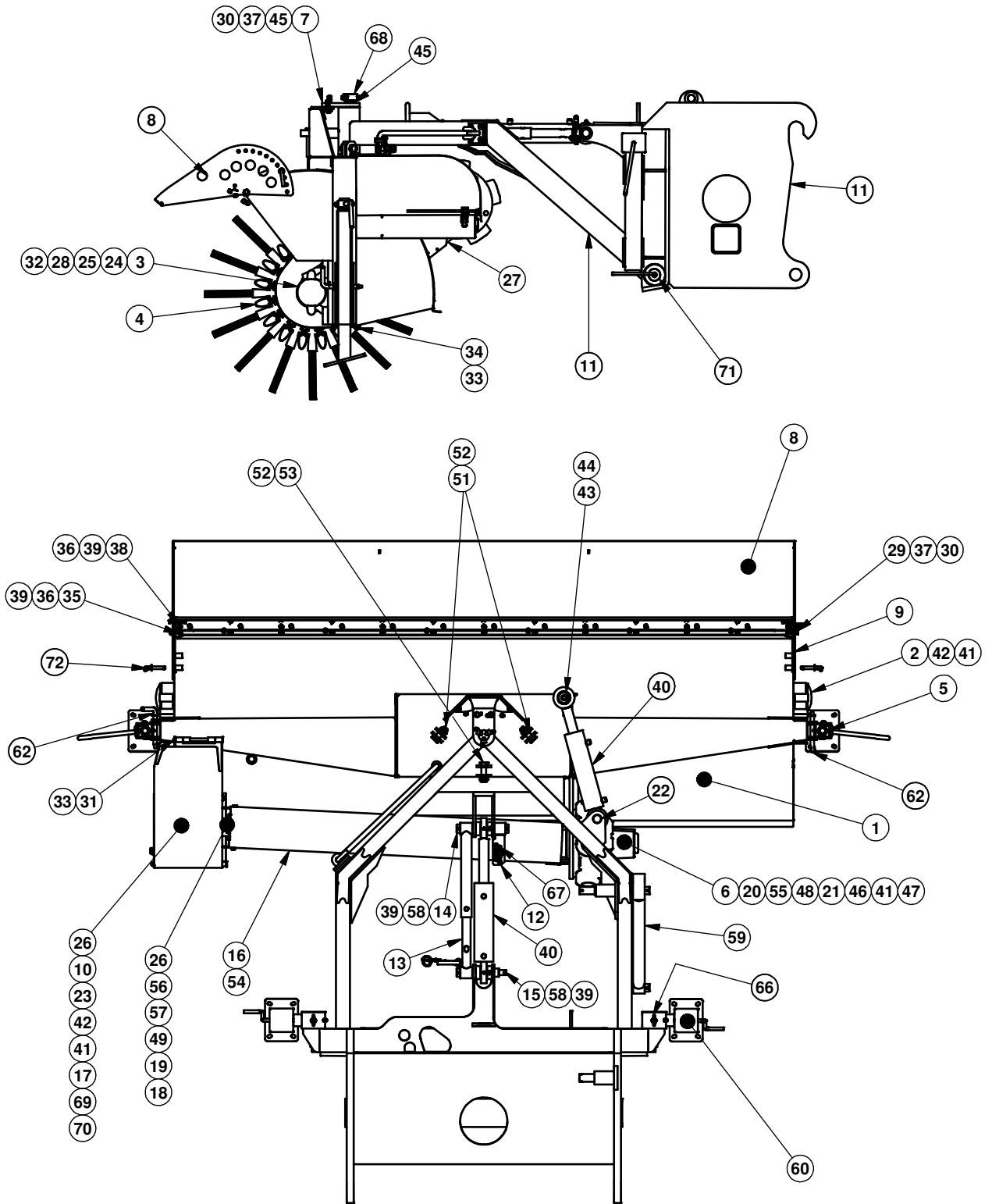
# Reservdelstlista -10014871

## Sopmaskin P2 10012861

Konstr. Datum  
2011-11-21

Ritningsnummer  
A0-1444-utgåva2

Utgåva Blad  
1 / 2



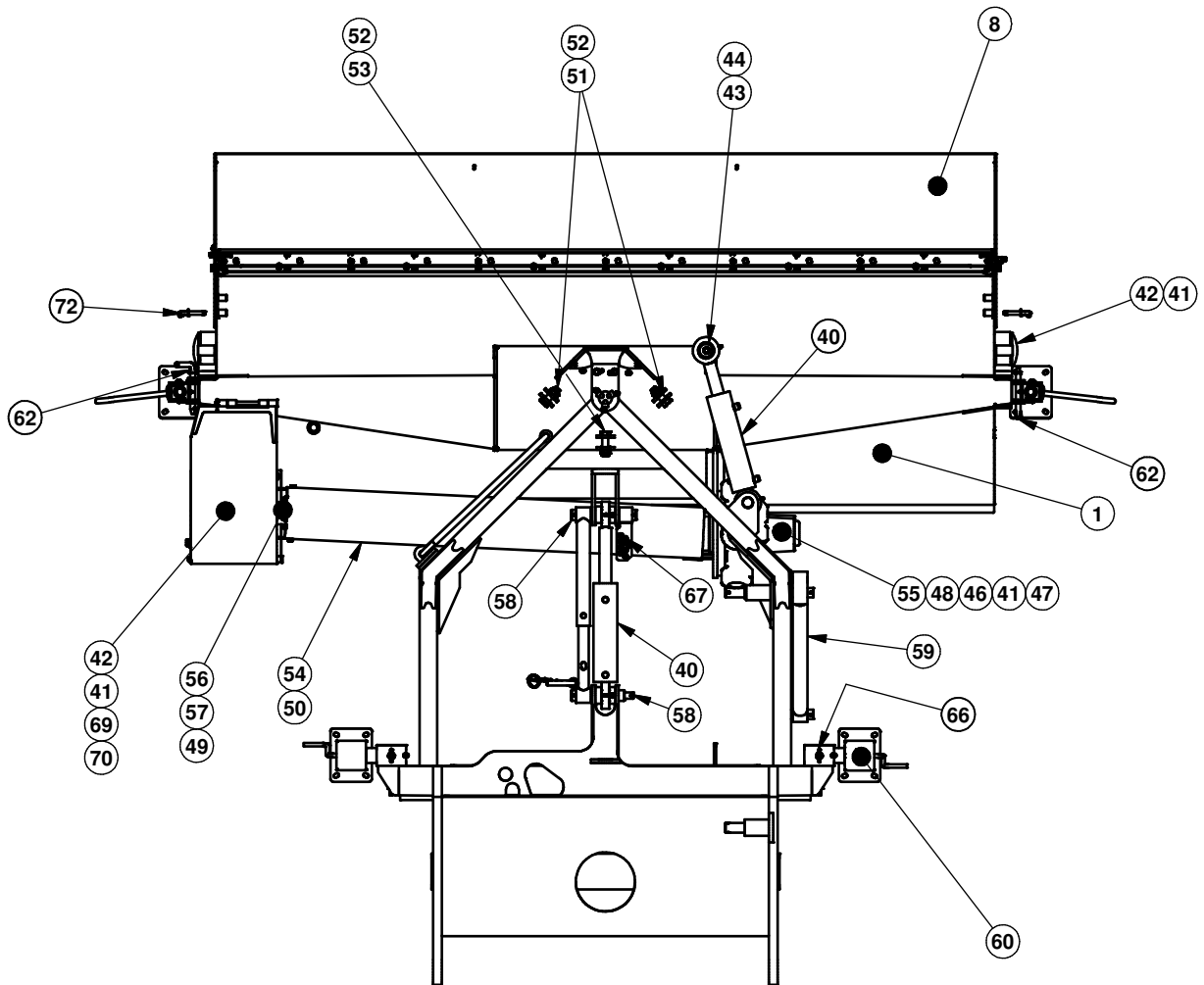
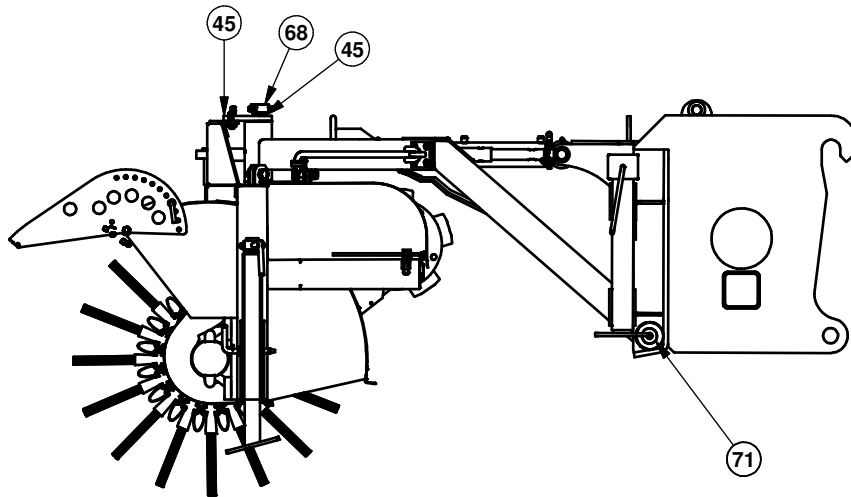
Reservdels lista			10014871
Snösop P2 10012861			Ant
Pos	Best.nr	Detaljnamn	
1	10012822	Ram, Snösop	1
2	10001423	Lagerhus inkl. lager	2
3	10007158	Skyddskåpa, transmission, P2	1
4	10007037	Borstsats, P2	1
4-1	10011023	Borstaxel, P2	1
5	10001286	Hylsa	2
5-1	10001289	Vev med bockat handtag	2
5-2	10001387	Spindel std	2
5-3	10005551	Styrhylsa för stödben	2
5-4	10013446	Innerstolpe	2
5-5	10013540	Länkhjul med broms	2
6	10012748	Hydraulmotor Snösop	1
7	10012830	Bricka, Snösop	1
8	10012821	Skärm Snösop P2(Nya)	1
9	10012826	Fäste för skärm Höger	1
9-1	10012833	Fäste för skärm Vänster	1
10	10012814	Lager, Snösop	2
11	10012841	Lyftram	1
11-1	10012884	Bakre infästning Kahlbacher Snösop P2	1
11-2	10012840	Bakre infästning Plasser (Lång för buffert)	1
11-3	10012746	Bakre infästning, Plasser (Kort, för utan buffert)	1
12	10012823	Wirefäste, Snösop	1
12-1	50000040	Säkerhetswire 0,5m	3
13	10012807	Ytterrör Snösop	1
13-1	10012815	Innerrör, Snösop	1
13-2	10012839	Låspinne, Snösop	1
14	10012803	Axel, Snösop	1
15	10012808	Axel, Snösop	1
16	10012838	Kardanskydd, Snösop	1
17	10004541	Axel, Snösop	1
18	10012806	Skruv SK6SS M10x16 obeh. 45H DIN 916	1
18-1	10012836	Medbringare, kardan-drevaxel	1
19	10012832	Bricka medbringare	1
20	10006584	Skruv UNF 1/2" L=3/4"	1
20-1	10012813	Medbringare Ø120	1
21	10012804	Bricka Medbringare motor	1
22	10012827	Axel, Snösop Svängcyl.	1
23	10012824	Kedjehjul 3/4Triplex 38t, ø55	1
24	10008020	Kedjehjul 3/4" Triplex 38t, ø75	1
25	10012831	Distansring, Snösop	2
26	10012837	Transmissionskåpa, driv-, övre	1
27	10012819	Skyddsplåt, Snösop	1
28	10012835	Distansring Drev-låsring	1
29	60000053	Skruv M12 x35	2
30	60000115	Låsmutter M12 fzb kl8 DIN 982	4
31	10012834	Axel Transmisionkåpa	1
32	10013993	Spårring SgA 72	1
33	60000161	Saxpinne SP ø4x25 DIN 94	2
34	10012829	Axel Transmisionkåpa	1
35	60000061	Skruv M8x 25	13
36	60000139	Bricka BRB 8,4x16	52
37	60000142	Bricka BRB 13x24	11
38	60000055	Skruv M8x 20	13
39	60000113	Låsmutter M8 fzb kl8 DIN 982	29



AB Mähler&Söner  
Rossön  
tel:0624-203 50  
fax:0624-200 50  
mahlers@mahlers.se

# Reservdelstlista -10014871 Sopmaskin P2

Konstr.	Datum		
	2011-11-21		
Ritningsnummer	Utgåva	Blad	
A0-1444-utgåva2		2 / 2	



<b>Reservdels lista</b>			<b>10014871</b>
Snösop P2 10012861			
<b>Pos</b>	<b>Best.nr</b>	<b>Detaljnamn</b>	<b>Ant</b>
40	10002010	Packningsats 80/40	1
40-1	10004376	Hydraulcylinder ø80/40-200	2
41	10002842	Bricka BRB 17x30	18
42	60000005	Skruv M16 x 55	8
43	10012816	Bricka Svängcyl	1
44	60000046	Skruv M12 x 25	1
45	60000058	Skruv M12 x 45	5
45-1	60000190	Skruv MC6S M12x60 obh 12,9 DIN 912	3
46	60000008	Skruv M16 x 80	5
47	60000004	Låsmutter M16 fzb kl8 DIN 982	6
48	60000086	Skruv MF6S M16x50 obh 10.9 DIN 7991	1
49	10010180	Skruv MF6S M10x25 obh 10.9 DIN 7991	1
50	60000026	Skruv M16 x 60	1
51	60000066	Skruv M20 x 60	2
52	60000112	Låsmutter M20 fzb kl8 DIN 982	3
53	10008728	Skruv M20 x 70	1
54	10012757	Kardanaxel , Snösop Lz 1255	1
55	60000056	Skruv M10 x 20	4
56	60000052	Skruv M10 x 30	4
57	60000117	Låsmutter M10 fzb kl8 DIN 982	4
58	10002117	Skruv M8 x 70	3
59	10012817	Säkerhetsstång	1
60	10012828	Stödben bakre	2
60-1	10013540	Länkhjul med broms	2
62	10005711	Låspinne	2
66	10012805	Sprint 19x125	2
67	10013968	Stödhylsa. Wire	1
68	10007927	Låsbricka	1
68-1	10012809	Glidbricka ø52/78 t=2	2
69	10008021	KEDJA 3/4 TRIPLEX 109LK	1
70	10008019	KEDJELÅS 3/4 TRIPPLEX	1
71	10005895	Glidbussning ø50/55 L60	2
71-1	10012842	Låstapp	2
72	10013992	Låspinne, P2 Utkast - skärm ø12	
	10004051	Accumulator 30 bar	2
	10010045	Plattkil	1
	10014272	Plattkil	1
	10014272	Plattkil	1