



RESERVDDELSLISTA **Flexiway 2013**

DP34FW | DP37FW | DP42FW





AB Mähler&Söner
Rossön
tel:0624-203 50
fax:0624-200 50
mahlers@mahlers.se

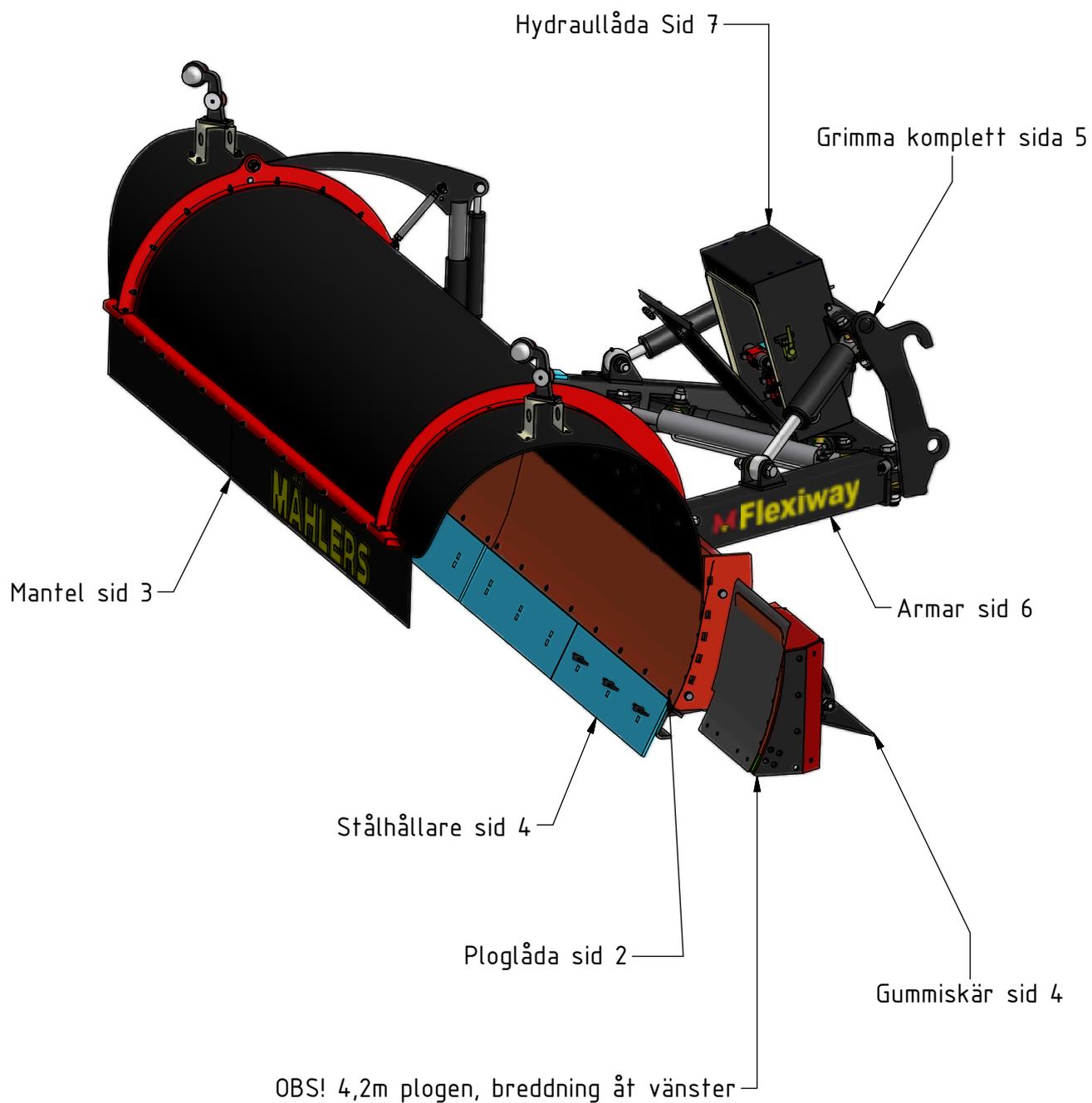
Flexi Way 2013

Konstr.
CL

Datum
2013-08-26

Ritningsnummer
10018956

Utgåva
Blad
1 / 7

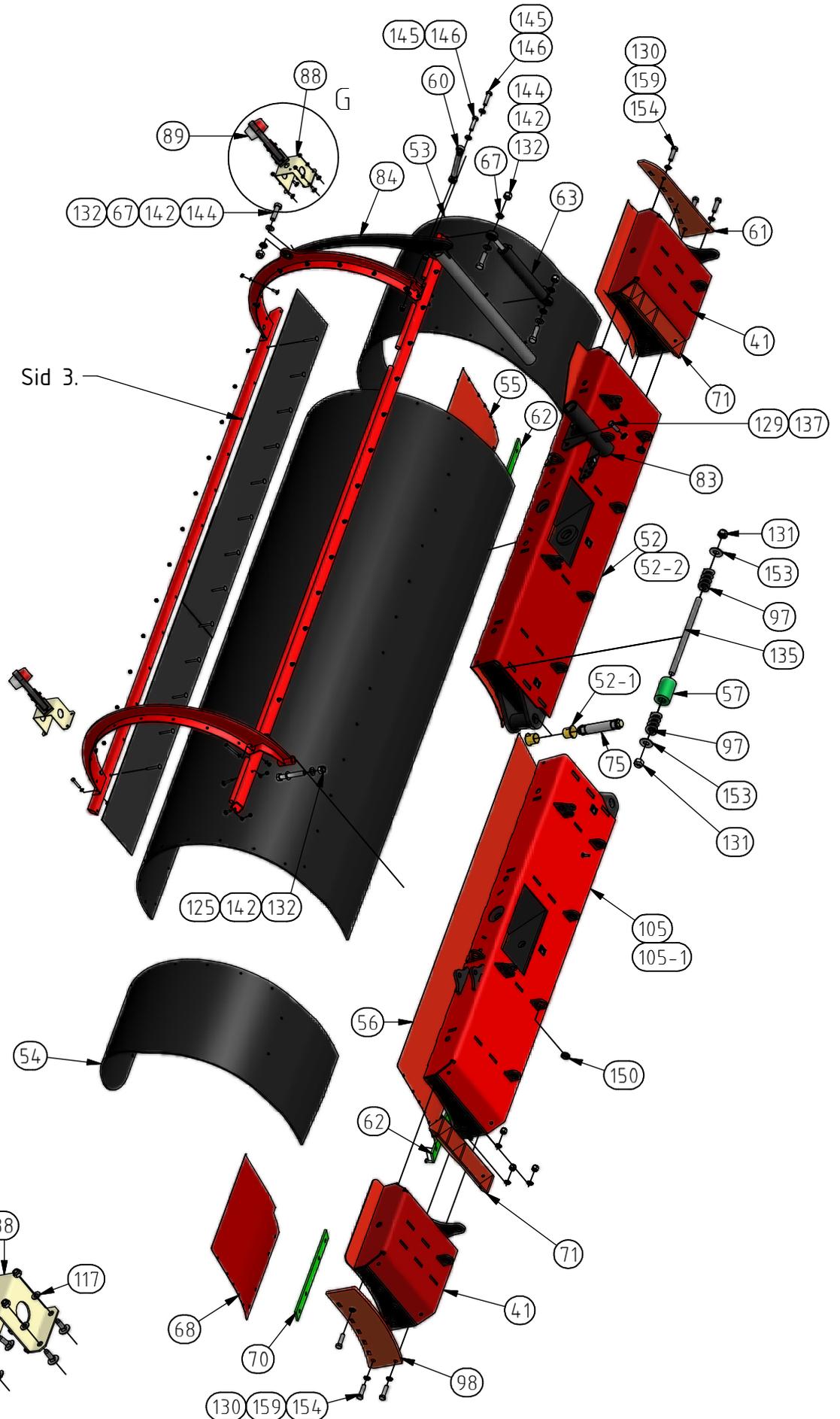




AB Mähler&Söner
Rossön
tel:0624-203 50
fax:0624-200 50
mahlers@mahlers.se

Flexi Way 2013

Konstr. CL	Datum 2013-08-26		
Ritningsnummer 10018956		Utgåva	Blad 2 / 7



		Reservdelslista			För blad
		FlexiWay 2013			2(7)
		Reservdelslista 10018956	3,4m	3,7m	4,2m
Pos	Artikel.nr.	Benämning	Antal	Antal	Antal
41	10018553	Förlängning 0,5m			1
52	10018447	Ploglåda Höger inkl lager		1	1
52.1	10018428	Glidlager 40/44/53X40 SBT	2	2	2
52.2	10018989	Ploglåda Höger inkl lager 3,4	1		
53	10015019	Mantel Flexiway Höger		1	1
53.1	10018998	Mantel Flexiway Höger 3,4m	1		
54	10015020	Mantel Flexiway Vänster		1	
54.1	10019002	Mantel Vänster 3,4m	1		
55	10018734	Plåtmantel Höger		1	1
55.1	10018997	Plåtmantel Höger 3,4m	1		
56	10018497	Plåtmantel Vänster 3,7m		1	1
56.1	10018987	Plåtmantel Vänster 3,4m	1		
57	10000319	Fjäderelement ø70/23 L105	1	1	1
60	10017668	Svephållarstag	1	1	1
61	10019043	Sidostycke	1	1	1
62	10018827	Svepdistans		2	2
63	10015907	Hydraulcylinder 40/20-250	1	1	1
67	10016193	Mutter M20 till länklager	22	22	22
68	10018831	Plåtmantel kort Vänster			1
70	10018828	distans kort			1
71	10018547	Kil - Förlängningsdel			1
75	10018722	Expander Ø40 L=180	1	1	1
83	10017422	Fäste ,sveplyftare inkl lager+SB	1	1	1
84	10018868	Sveplyftare	1	1	1
88	10018119	Pos. ljusFäste	2	2	2
89	10018120	80000002 pos ljus	1	1	1
97	10015484	Fjäder Ø50/25 L=102 (verktygsfjäder blå)	2	2	
98	10019084	Detalj Sidostycke Vänster	1	1	1
105	10018446	Ploglåda Vänster 3,7m inkl lager		1	1
105.1	10018984	Ploglåda Vänster 3,4m inkl lager	1		
117	60000139	Bricka BRB 8,4x16 fzb HB200 SMS 70	56	56	56
121	60000093	Skruv MVBF M8x25 fzb DIN 603	8	8	8
125	60000007	Skruv M6S M20x130 fzb 8.8 DIN 931	1	1	1
129	60000048	Skruv M6S M16x45 8.8 FZB	4	4	4
130	60000004	Låsmutter DIN 982 M16	27	27	27
131	60000120	Låsmutter M24 fzb kl8 DIN 982	16	16	16
132	60000112	Låsmutter M20 fzb kl8 DIN982	1	1	1
134	60000113	Låsmutter M8 fzb kl8 DIN 982	76	76	76
135	10015603	Gängstång M24 L430 8.8 fzb	1	1	1
137	60000140	Bricka BRB 17x30	4	4	4
142	60000138	Bricka BRB 21x36 fzb	2	2	2
144	60000011	Skruv M6S M20x70 fzb 8.8 DIN 931	3	3	3
145	60000136	Bricka BRB 15x26 fzb HB200 SMS 70	6	6	6
146	60000020	Skruv M6S M14x60 fzb 8.8 DIN 931	1	1	1
150	10015875	Bearing / Bearings GE20-RS	8	8	8
153	10019215	Bricka ø25x65 T=4	4	8	9
154	60000026	Skruv M6S M16x60 fzb 8.8 DIN 931	8	8	8
159	60000002	Nordlockbricka NL16	16	16	16



AB Mähler&Söner
Rossön
tel:0624-203 50
fax:0624-200 50
mahlers@mahlers.se

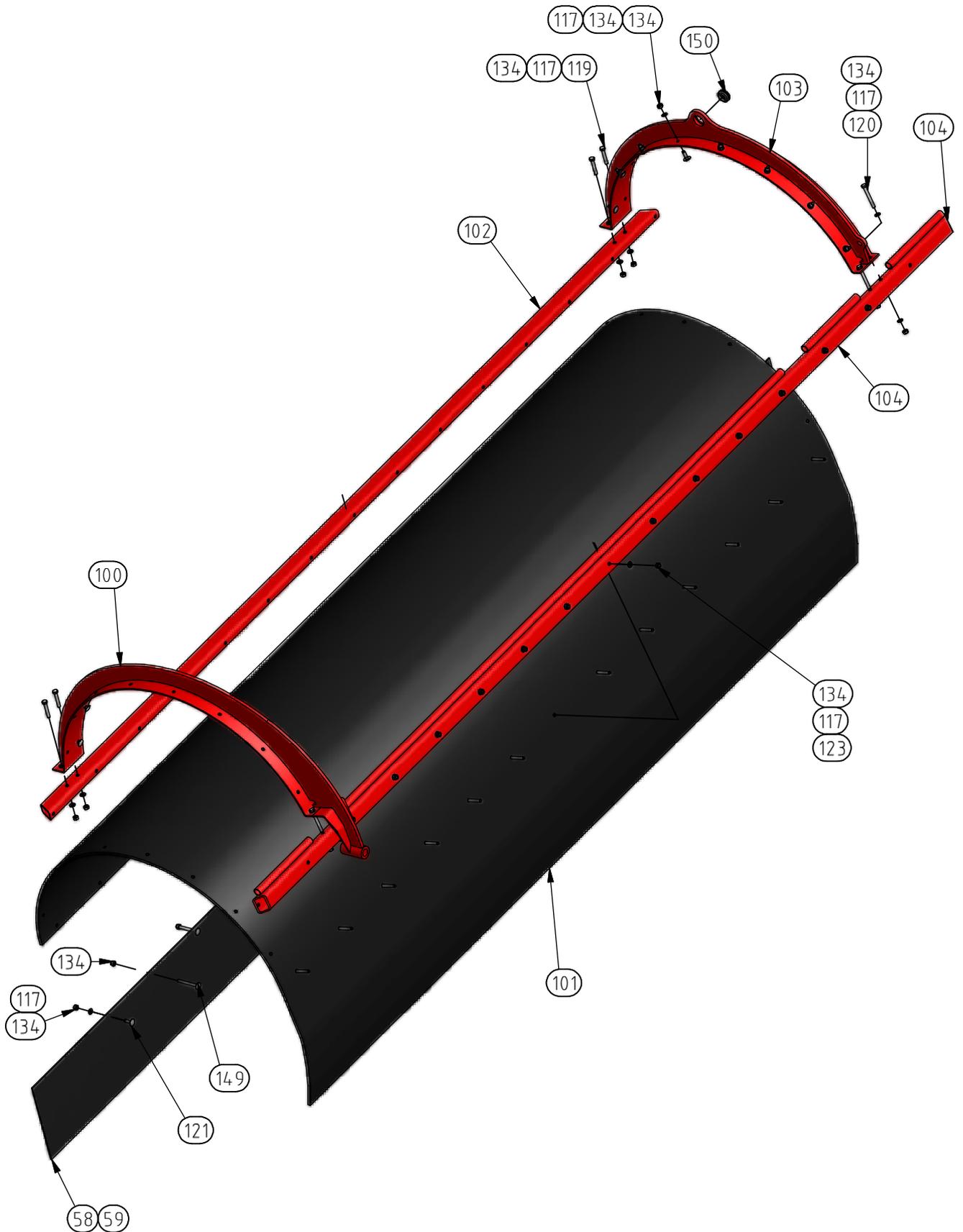
Flexi Way 2013

Konstr.
CL

Datum
2013-08-26

Ritingsnummer
Svep grundmodul
kompl FW

Utgåva
Blad
3/7



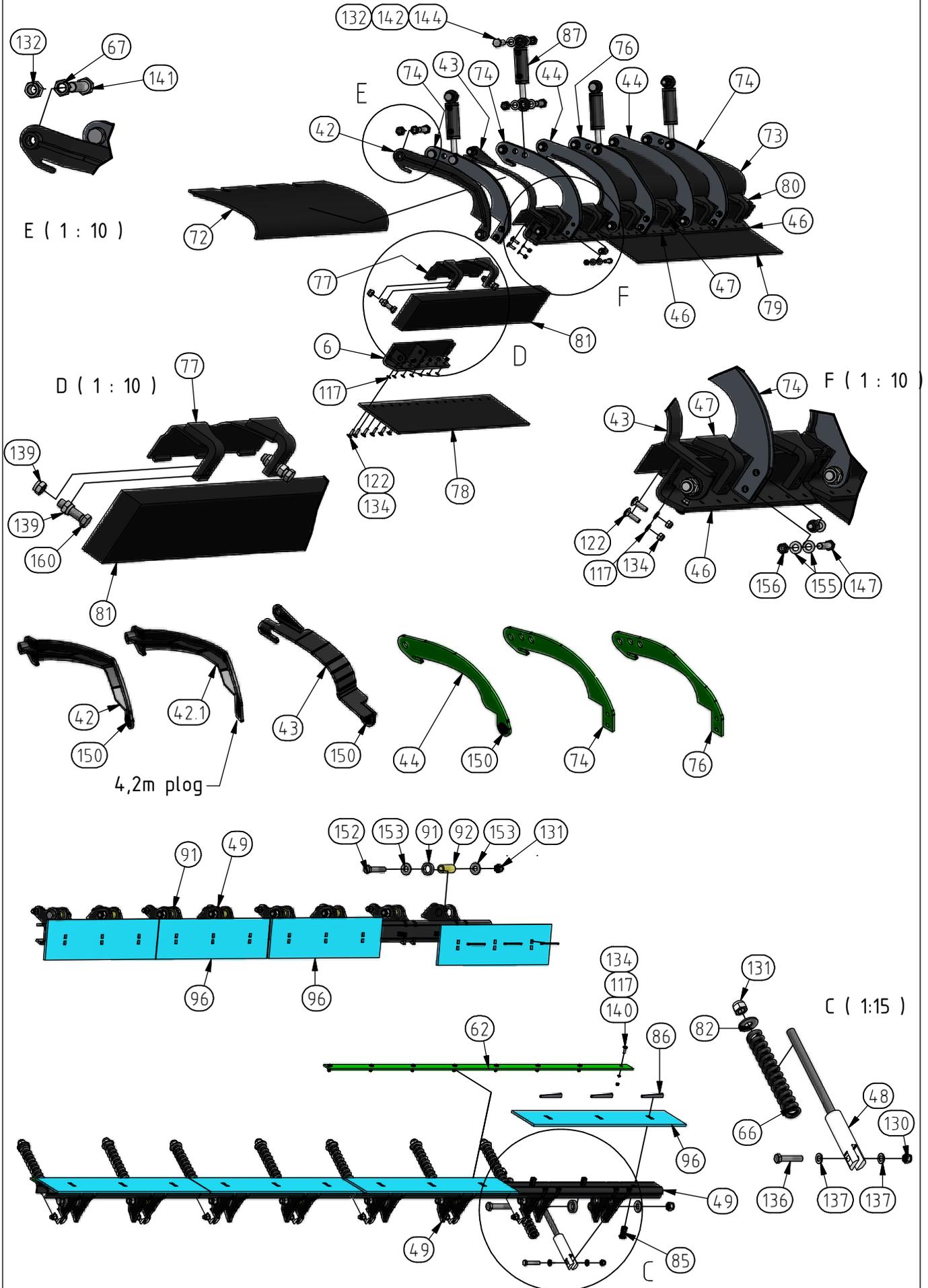
	Reservdelslista					För blad
	FlexiWay 2013					3(7)
	Reservdelslista 10018956			3,4m	3,7m	4,2m
Pos	Artikel.nr.	Benämning	Antal	Antal	Antal	
58	5000018	Överkast skydd 3600x250präglat	1	1	1	
59	10006090	Överkast skydd 3600x250präglat	1	1	1	
100	10015319	Svepbanan, vänster	1	1	1	
101	10014924	Mantel Flexiway grundmodul	1	1	1	
102	10015243	Svepförstyvning L=2900	1	1	1	
103	10015318	Svepbanan höger ink.lager	1	1	1	
104	10015770	Svepförstyvning L=3300	1	1	1	
117	60000139	Bricka BRB 8,4x16 fzb HB200 SMS 70	45	45	45	
119	60000031	Skruv M6S M8x50 8.8 FZB	4	4	4	
120	10002117	Skruv M6S M8x70 fzb 8.8 DIN 931	4	4	4	
121	60000093	Skruv MVBF M8x25 fzb DIN 603	10	10	10	
122	60000092	Skruv MVBF M8x30 fzb DIN 603	8	8	8	
123	10016148	Skruv MVBF M8x55 fzb DIN 603	13	13	13	
134	60000113	Låsmutter M8 fzb kl8 DIN 982	50	50	50	
149	10016134	Skruv MVBF M8x70 fzb DIN 603	13	13	13	
150	10015875	Ledlager GE20UK-2RS	1	1	1	



AB Mähler&Söner
Rossön
tel:0624-203 50
fax:0624-200 50
mahlers@mahlers.se

Flexi Way 2013

Konstr. CL	Datum 2013-08-26	Utgåva	Blad 4/7
Ritningsnummer 10018956			



		Reservdelslista			För blad	
		FlexiWay 2013			4(7)	
		Reservdelslista 10018956	sid 1(2)	3,4m	3,7m	4,2m
Pos	Artikel.nr.	Benämning	Antal	Antal	Antal	
6	10018851	Moddskärshållare kort vänster FW37		1	1	
	10016480	Moddskärshållare 0,5			1	
	10016582	Moddskärshållare L=922	1			
	10019006	Moddskärshållare kort FW34	1			
	10019094	Moddskärshållare FW34	2			
42	10018855	Vänster Spant moddskär	1	1	2	
42.1	10018888	Moddskärsspant 0,5m			1	
43	10018872	Moddsvepsspant bockad ink lager	1	1	1	
44	10018436	Moddsvepsspant ink. lager	2	2	2	
46	10018901	Moddskärshållare Ny		3	3	
47	10015273	Moddskärsklämma		3	3	
48	10018843	Fjäderfäste Mk2	8	8	9	
49	10018839	Skärhållare FW2	4	4	4	
49.1	10019039	Skärhållare kort FW2			1	
49.2	10019089	Skärhållare FW34 (L=792)	2			
62	10018827	Svepdistan	2	2	2	
66	10014897	Fjäder Ø50/25 L=305 (verktygsfjäder grön)	8	8	8	
67	10016193	Mutter M20 till länklager	26	26	26	
72	10018437	Moddskärssvep Vänster 3,7m	1	1	1	
72.1	10018896	Moddskärssvep Vänster 0,5m			1	
72.2	10019023	Moddskärssvep Vänster FW34	1			
73.1	10019093	Moddskärssvep Höger FW34	1			
73	10018438	Moddskärssvep Höger 3,7m	1	1	1	
74	10018108	Moddsvepsspant	6	6	6	
76	10018491	Moddspant med kapning	2	2	2	
77	10018853	Moddskärsklämma	1	1	1	
	10019019	Moddskärsklämma kort FW34	1			
	10019011	Moddskärsklämma FW34	2			
	10016523	Moddskärsklämma 0,5m			1	
78	10018876	Stänkskydd Moddskär L=1690		1	1	
79	10015779	Stänkskydd Moddskär L=1800		1	1	
	10019007	Stänkskydd vänster FW34	1			
	10016593	Stänkskydd Moddskär L=1804,5	1			
	10016531	Robalon Stänkskydd Moddskär L=475			1	
80	10015074	Slitgummi Moddskär . FlexiWay L=1855		1	1	
81	10018875	Slitgummi Moddskär . FlexiWay L=1666		1		
	10018895	Slitgummi Vänster 4,2m L=2158mm			1	
	10019008	Slitgummi Moddskär V FW34	1			
	10016595	Slitgummi Moddskär L1804,5 . FlexiWay	1			
82	10013654	Distans Ø60/25 L=4 fzb	8	8	8	
85	50000010	Kilbult 16x47		12	14	
86	50000012	Enhetskil 20,5X125		12	14	
87	10015790	Moddskärscyliner Ø40/20	4	4	4	
91	10013482	Distans skärhållare flexiway	8	8	12	
92	10013481	Bussning slitstålshållare	8	8	10	

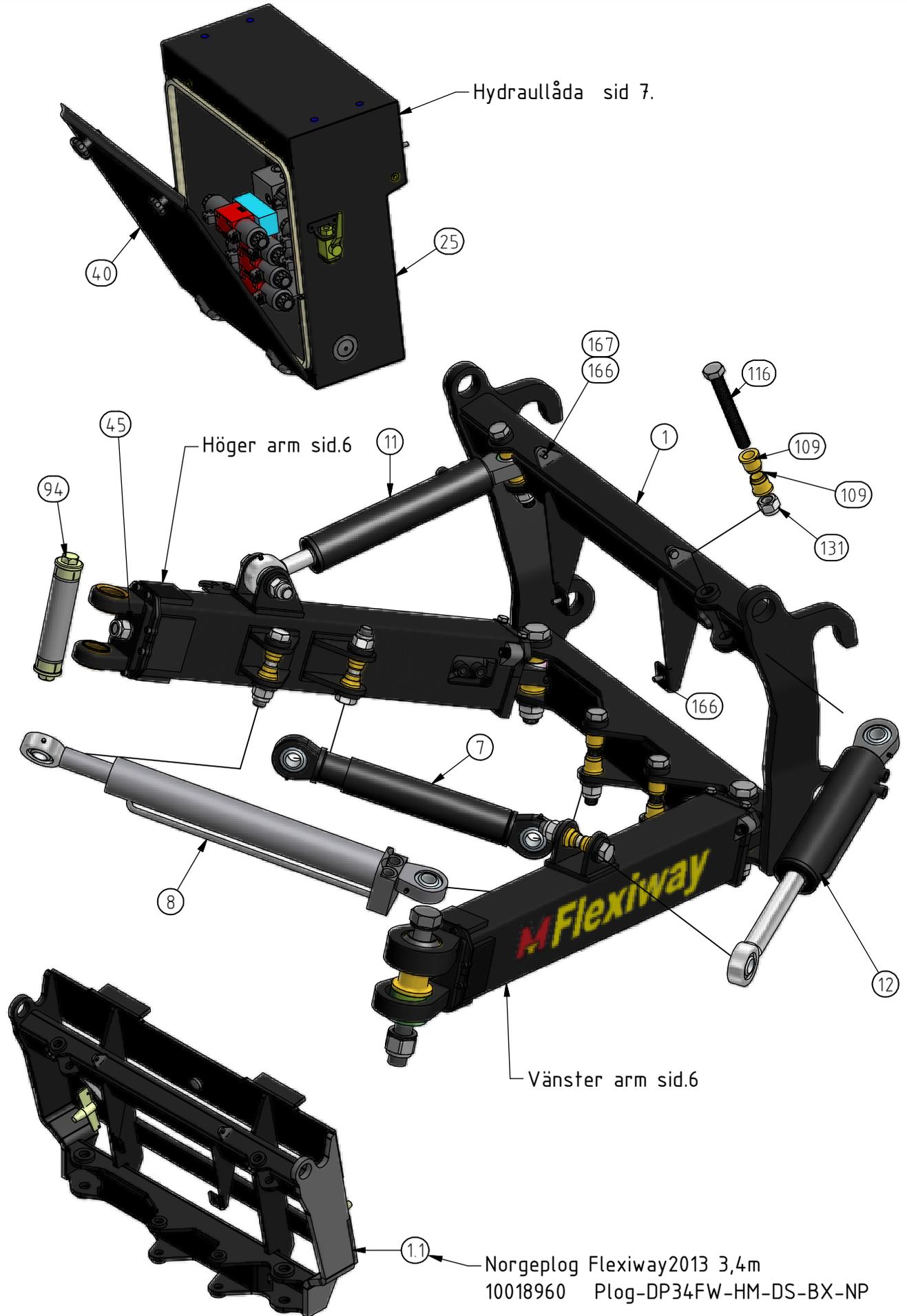
Reservdelistsa 10018956			sid 2(2)	3,4m	3,7m	4,2m
Pos	Artikel.nr.	Benämning	Antal	Antal	Antal	Antal
96	10016693	Plogskär 150x20x792 Bruxite Topphålade (Norge)	2			
	10016470	Plogskär 150x20x915 Bruxite Topphålade (Norge)	2			
	10016771	Plogstål 200x10x485				1
	10001297	Plogstål 200x10x915		4		4
117	60000139	Bricka BRB 8,4x16 fzb HB200 SMS 70	56	46		46
122	60000092	Skruv MVBF M8x30 fzb DIN 603	52	52		52
130	60000004	Låsmutter DIN 982 M16	27	27		27
131	60000120	Låsmutter M24 fzb kl8 DIN 982	16	16		16
132	60000112	Låsmutter M20 fzb kl8 DIN982	1	1		1
134	60000113	Låsmutter M8 fzb kl8 DIN 982	76	76		76
136	60000008	Skruv M6S M16x80 8.8 FZB	8	8		8
137	60000140	Bricka BRB 17x30 fzb	16	16		16
139	10007373	Låsmutter M16 kl 6/8 fzb DIN985	24	24		24
140	10016209	Skruv K6SF M8x30 10.3 OBEH.	21	21		21
141	60000039	Skruv M6S M20x80 fzb 8.8 DIN 931	16	16		16
147	60000014	Skruv M6S M12x60 fzb 8.8 DIN 931	8	8		8
150	10015875	Ledlager GE20UK-2RS	1	1		1
152	10008619	Skruv M6S M24x130 fzv 8.8	8	8		8
153	10019215	Bricka ø25x65 T=4	4	8		9
155	60000142	Bricka BRB 13x24 fzb	16	16		16
156	60000115	Låsmutter DIN 982 M12	8	8		8
160	10009419	Skruv M6S M16x60 fzb 8.8 DIN 933	8	8		8



AB Mähler&Söner
Rossön
tel:0624-203 50
fax:0624-200 50
mahlers@mahlers.se

Flexi Way 2013

Konstr. CL	Datum 2013-08-26		
Ritningsnummer 10018956		Utgåva	Blad 5/7



	Reservdelslista					För blad
	FlexiWay 2013					5(7)
	Reservdelslista 10018956			3,4m	3,7m	4,2m
Pos	Artikel.nr.	Benämning	Antal	Antal	Antal	
1	10018282	Skjutgrind VV95		1	1	
	10018907	Infästning FW norgeplatta	1			
7	10018389	Säkerhetsstag	1	1	1	
8	10018329	Sidoförskjutningscylinder	1	1	1	
11	10018306	Lyftcylinder Höger Ø63/32	1	1	1	
12	10018311	Lyftcylinder vänster Ø80/40	1	1	1	
25	10018586	Hydraullåda	1	1	1	
40	10018559	Lock	1	1	1	
94	10014903	Expanderbult komplett Ø50 till P-gram FlexiWay	1	1	1	
109	10018229	Hylsa länklager 30	8	8	8	
116	10005262	Skruv M6S M24x180 FZB	2	2	2	
131	60000120	Låsmutter M24 fzb kl8 DIN 982	2	2	2	
166	60000047	Skruv M6S M10x25 fzb 8.8 DIN 933	4	4	4	
167	60000148	Nordlockbricka NL10	4	4	4	
171	60000103	Locking M24 6/8 FZB låg	2	2	2	
	10018744	Slangsats p-gram FW 2013				



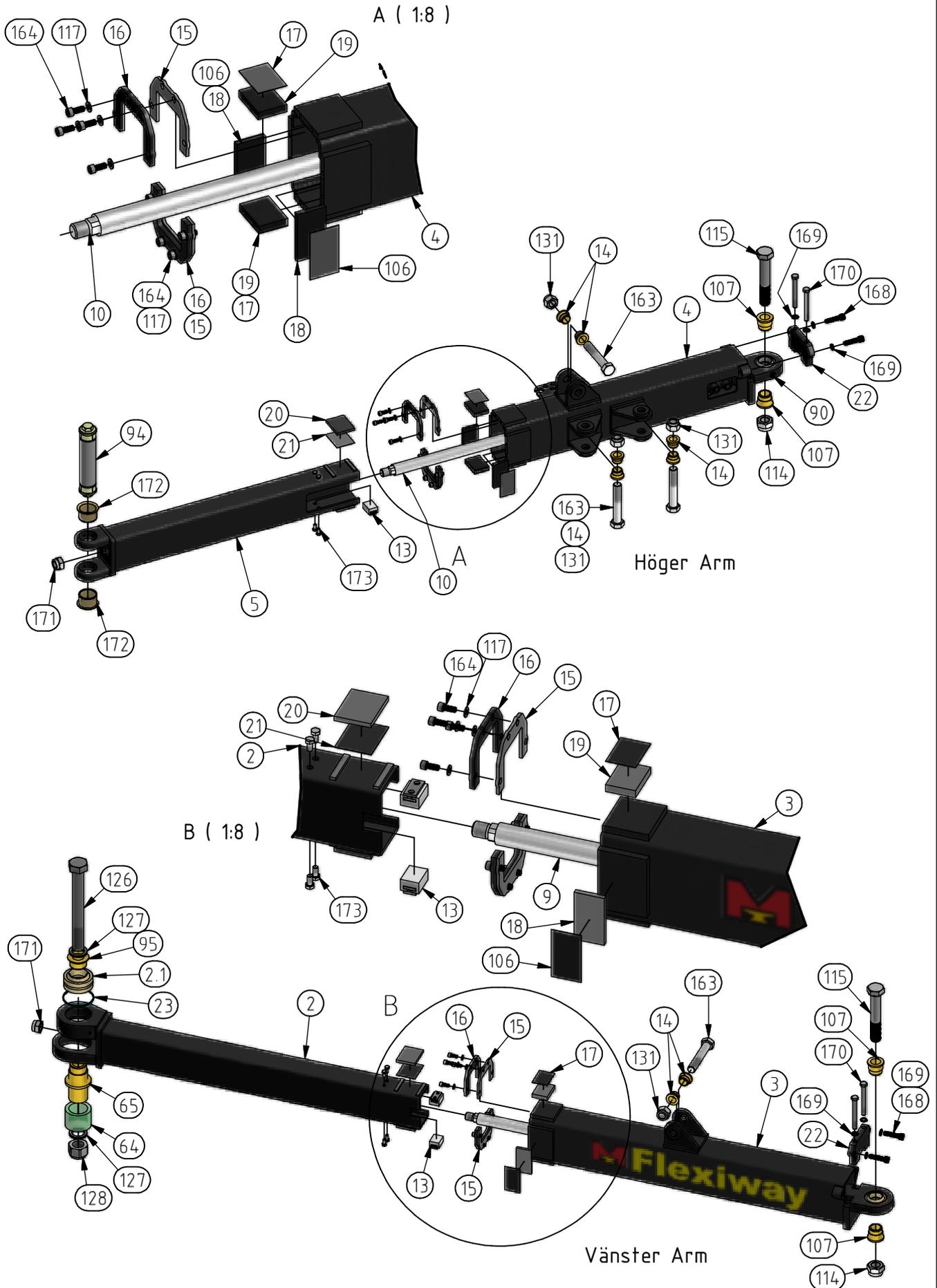
AB Mähler&Söner
Rossön
tel:0624-203 50
fax:0624-200 50
mahlers@mahlers.se

Flexi Way 2013

Konstr. CL Datum 2013-08-26

Ritningsnummer Grimms armar-Vånster

Utgåva Blad 6/7



		Reservdelslista			För blad
		FlexiWay 2013			6(7)
		Reservdelslista 10018956	3,4m	3,7m	4,2m
Pos	Artikel.nr.	Benämning	Antal	Antal	Antal
2	10018413	Länkarm Vänster Inner	1	1	1
2.1	10018520	Ledlager GEG 50ES	1	1	1
3	10018302	Länkarm vänster ytterrör	1	1	1
4	10018145	Länkarm Höger Ytterrör	1	1	1
5	10018407	Länkarm Höger Inner	1	1	1
9	10018315	Vridcylinder Vänster Ø50/35	1	1	1
10	10018321	Vridcylinder höger Ø50/35	1	1	1
13	10015728	Cylinderstöd länkarm FlexiWay	4	4	4
14	10018418	Hylsa kort ledlager 30	8	8	8
15	10018247	Avstrykare	4	4	4
16	10018249	Täckplåt Teleskoparm	4	4	4
17	10018337	Shims 67x49x1	4	4	4
18	10018150	Glidbricka 88x50x8	4	4	4
19	10018148	Shims 67x49x13	4	4	4
20	10018411	Glidplatta bakre	4	4	4
21	10018704	Shims bakre glidlager	4	4	4
22	10018708	Överfall	2	2	2
23	10018521	SGH 90 DIN 472	1	1	1
64	10018463	Fjäderelement	1	1	1
65	10018373	Hylsa lång	1	1	1
90	50000023	Smörjnippel M6 rak	4	4	4
94	10014903	Expanderbult komplett Ø50 till P-gram FlexiWay	1	1	1
95	10018368	Hylsa länklager kort ø50	1	1	1
106	10018338	Shims 88x49x1	1	1	1
107	10018175	Hylsa länklager 40	4	4	4
109	10018229	Hylsa länklager 30	8	8	8
114	60000118	Låsmutter M30 fzb kl8 DIN 982	2	2	2
115	60000246	Skruv M6SM30x180 8.8 FZB	2	2	2
117	60000139	Bricka BRB 8,4x16 fzb HB200 SMS 70	32	32	32
126	60000248	Skruv 1 3/8UNFx300	1	1	1
127	60000249	Bricka NL 36	2	2	2
128	60000250	Mutter M36 LM6M DIN 985	1	1	1
131	60000120	Låsmutter M24 fzb kl8 DIN 982	8	8	8
163	60000041	Skruv M6S M24x140 fzv 8.8 DIN 931	4	4	4
164	60000254	Skruv MC6S M8x25 fzb 8.8 DIN 912	16	16	16
168	60000252	MC6S 12x50 8.8 Fzb DIN 912	4	4	4
169	60000149	Nordlockbricka NL12	8	8	8
170	60000185	Skruv M6S M12x110 fzb 8.8 DIN 931	4	4	4
171	60000103	Låsmutter M24 fzb kl8 DIN 982	2	2	2
172	10012320	Bushing WB802 50/55 65x37,5 WF	2	2	2
173	10002286	Skruv M6S M8x16 fzb 8.8 DIN 933	8	8	8



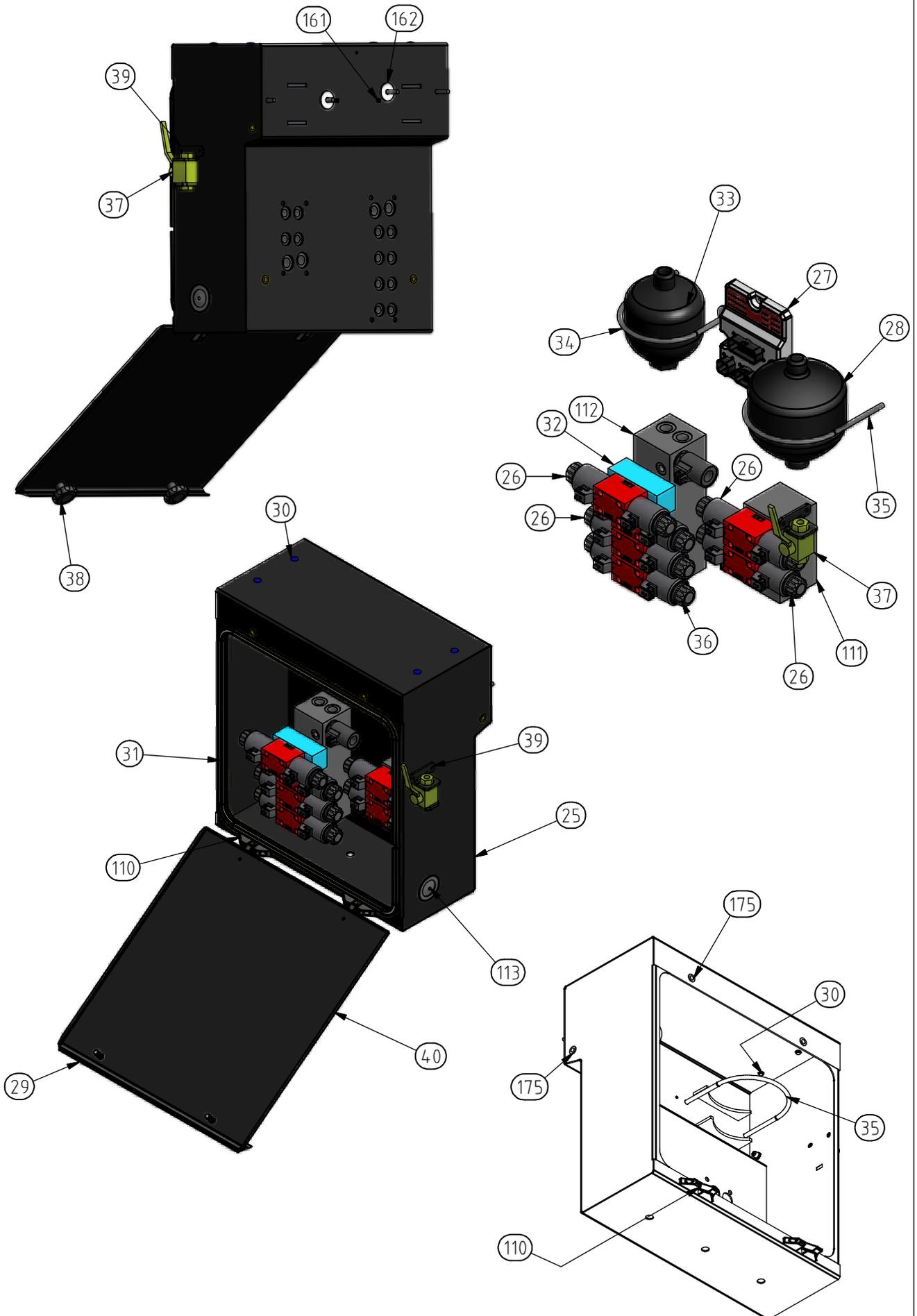
AB Mähler&Söner
Rossön
tel:0624-203 50
fax:0624-200 50
mahlers@mahlers.se

Flexi Way 2013

Konstr. Datum
CL 2013-08-26

Ritningsnummer
Hydraullåda FW

Utgåva Blad
7/7



	Reservdelslista				För blad
	FlexiWay 2013				7(7)
	Reservdelslista 10018956		3,4m	3,7m	4,2m
Pos	Artikel.nr.	Benämning	Antal	Antal	Antal
25	10018586	Hydraullåda 555x500x242,5	1	1	1
26	10016162	Riktningventil NG6 Z11	5	5	5
27	10016419	Sammankopplingslåda	1	1	1
28	10016168	acc hydac sbo140210ak	1	1	1
29	10018570	Gummilist till Lucka (10011646)	0,48	0,48	0,48
30	10018736	Gummitättningsbricka	4	4	4
31	10018564	Gummilist till låda (10011659)	1,9	1,9	1,9
32	10018571	Backventil dubbel i A & B	1	1	1
33	10005536	Membranaccumulator 0,75L 80bar	1	1	1
34	10016964	Rundjärnsbygel FZB (Inner127mm)	1	1	1
35	10018581	Klammer Di=150mm	1	1	1
36	10018602	Riktningventil NG6 A-B till tank i opåverkatläge	1	1	1
37	70000049	Kulventil 1/4" PN500	1	1	1
38	10016753	Vred M10x25	2	2	2
39	10018760	Fäste kulventil	1	1	1
40	10018559	Lock	1	1	1
110	10011733	Gångjärn för lucka på verktyglåda/ellåda	2	2	2
111	10018568	Hydraulblock med underansl. NG6 2 sekt.ink säk ventil	1	1	1
112	10018567	Hydraulblock med underansl. NG6 4 sekt.ink säk ventil	1	1	1
113	10018870	Kabelgenomföring Ø45	1	1	1
161	60000114	Låsmutter Locking M4 Hög			
162	60000134	Bricka SRKB 9x35x2,0 fzb			
175	10018566	Rivkle Plus Blindnitmutter M10 grepp 2mm	4	4	4
	10018765	Styrssystem MC2B FlexiWay	1	1	1



REDSKAPSSYSTEM FÖR ÖKAD LÖNSAMHET

AB Mähler & Söner Hotingsvägen 40, 880 51 Rossön | **Tel** 0624 512 350 | **Fax** 0624 200 50 | **Email** info@mahlers.se

2013-09-27

20 av 20