

> Hyvelblad MS-5 / vridbar/ lastbil



## Reservdelistsa



# Lastbilsskrapa MS-5

Rörligt blad

Reservdelslista

13-1000

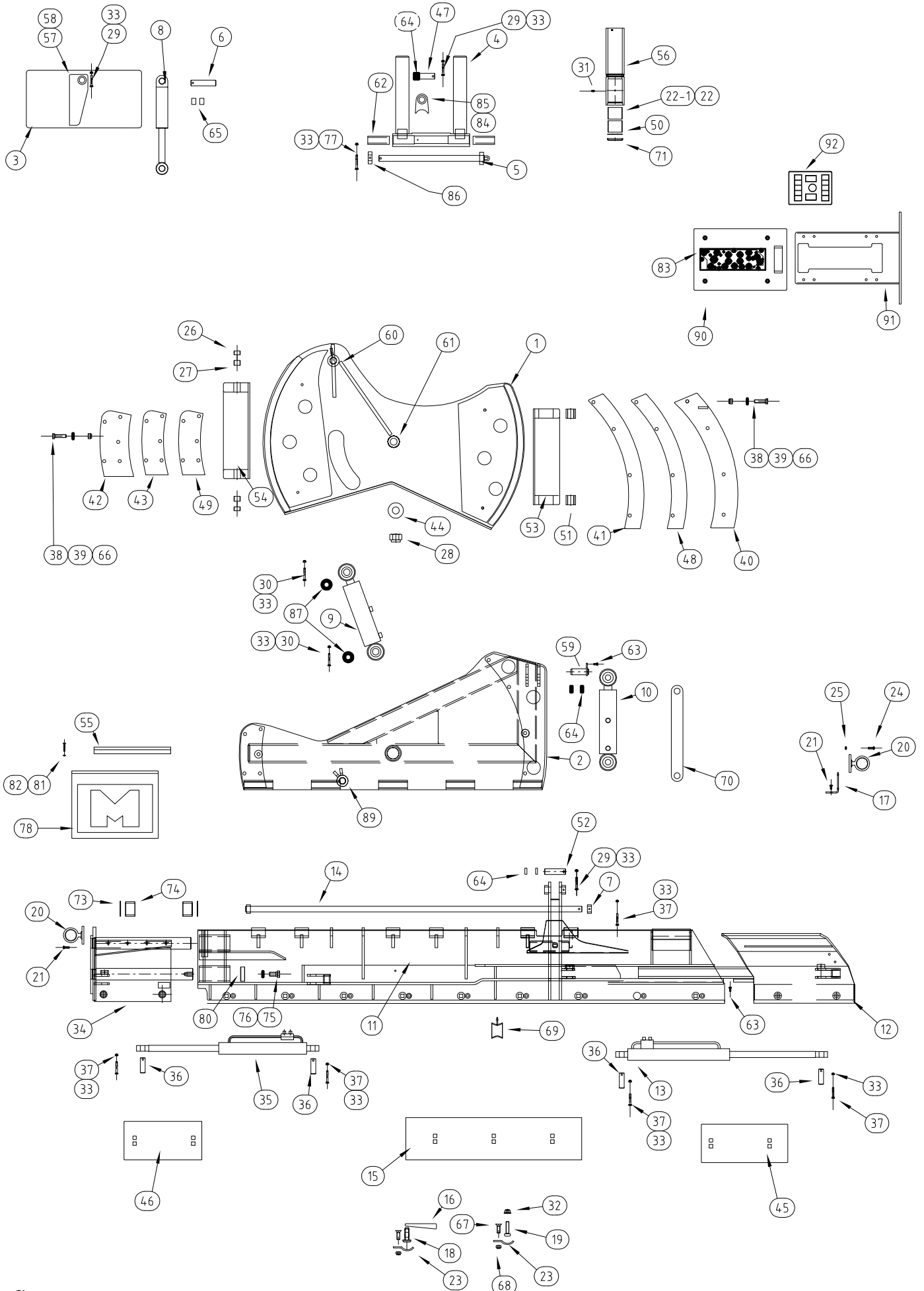
M2

email: [mahlers@mahlers.se](mailto:mahlers@mahlers.se)

tel: 0624-20350

fax: 0624-200 50

www.mahlers.se



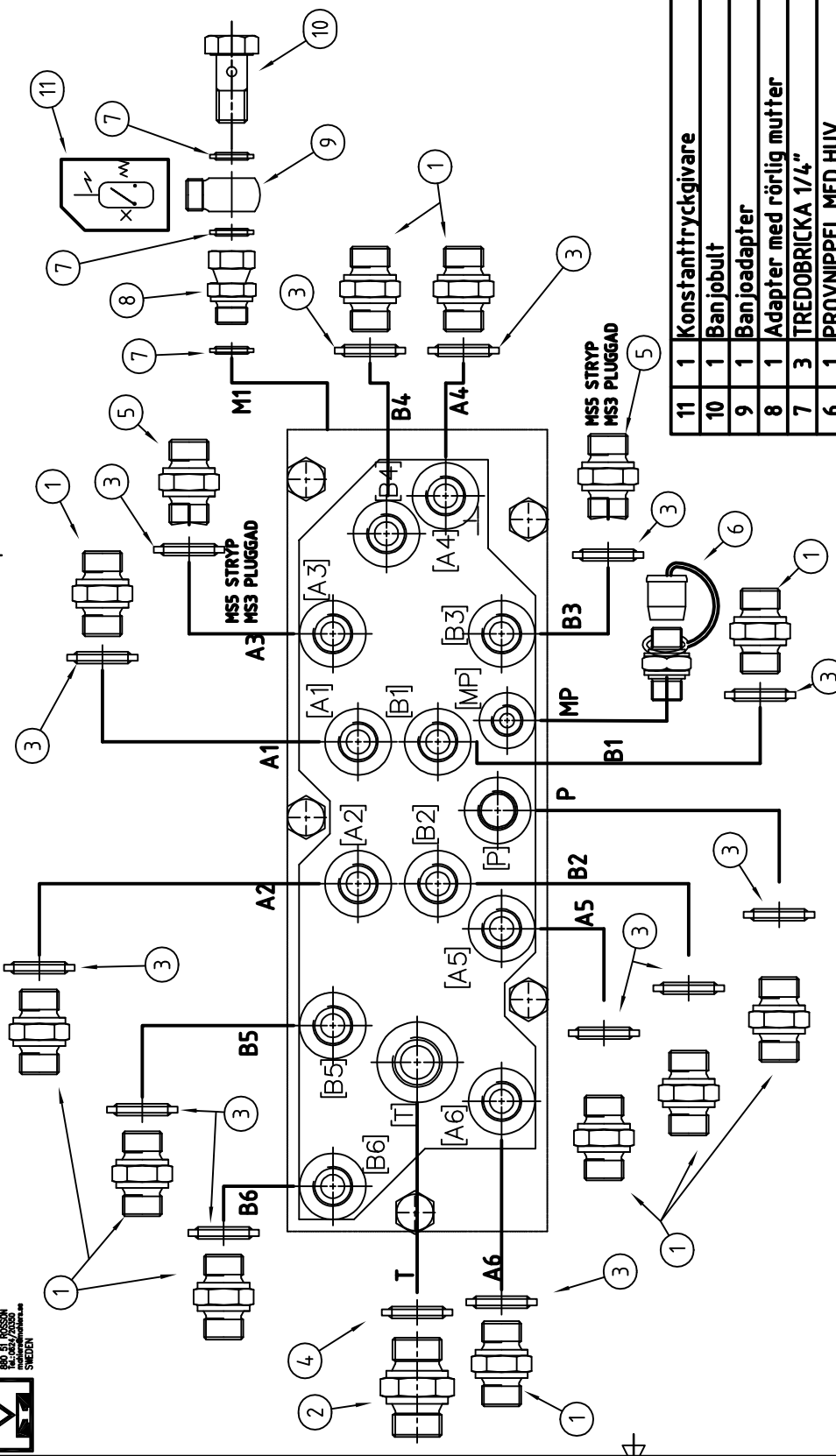
| <b>Lastbilsskrapa MS-5</b> |                  |                                       |             |
|----------------------------|------------------|---------------------------------------|-------------|
| <b>pos</b>                 | <b>art nr:</b>   | <b>beskrivn.</b>                      | <b>ant.</b> |
|                            | <b>1000403</b>   | <b>Komplett MS-5</b>                  |             |
| 1                          | <b>10003061</b>  | Övre Vridplatta                       | 1           |
| 2                          | <b>10003062</b>  | Nedre Vridplatta                      | 1           |
| 3                          | <b>10001473</b>  | Fästplåt för ram                      | 2           |
| 4                          | <b>10005771</b>  | Lyftgaffel                            | 2           |
| 5                          | <b>10005696</b>  | Axel för övre vridplatta              | 2           |
| 6                          | <b>10001474</b>  | Axel för lyftgaffel                   | 2           |
| 7                          | <b>10005477</b>  | Låsring för axel plogblad             | 7           |
| 8                          | <b>70000031</b>  | Lyftcylinder                          | 2           |
| 9                          | <b>10005000</b>  | Svängcylinder                         | 1           |
| 10                         | <b>70000032</b>  | Tiltcylinder                          | 1           |
| 11                         | <b>10001475</b>  | Huvudblad                             | 1           |
| 12                         | <b>10003063</b>  | Högerblad                             | 1           |
| 13                         | <b>70000025</b>  | Cylinder för högerblad                | 1           |
| 14                         | <b>10005361</b>  | Axel plogblad                         | 1           |
| 15                         | <b>10001297</b>  | Plogskär                              | 3           |
| 16                         | <b>10002134</b>  | Kil                                   | 13          |
| 17                         | <b>10001305</b>  | Fäste för positionsljus               | 1           |
| 18                         | <b>50000010</b>  | Kilbult                               | 13          |
| 19                         | <b>10002195</b>  | Kullerhuvud                           | 13          |
| 20                         |                  | Reflex Vit /röd komplett med gummiarm | 2           |
| 21-1                       | <b>10001322</b>  | Reflex Vit                            | 2           |
| 21-2                       | <b>10001321</b>  | Reflex Röd                            | 2           |
| 21-3                       | <b>10001320</b>  | Gummiarm                              | 2           |
| 21-4                       | <b>60000152</b>  | Skruv                                 | 2           |
| 21-5                       | <b>60000116</b>  | Mutter                                | 2           |
| 21                         | <b>60000055</b>  | Skruv poitionsljus                    | 4           |
| 22                         | <b>10006279</b>  | Bussning till lyftgaffel              | 8           |
|                            | <b>10006058</b>  | Gamla bussningen                      | 4           |
| 23                         | <b>10001323</b>  | Stödplatta                            | 9           |
| 24                         | <b>60000045</b>  | skruv för pos ljus                    | 2           |
| 25                         | <b>60000119</b>  | Mutter för pos ljus                   | 2           |
| 26                         | <b>10005897</b>  | Bussning l=20                         | 2           |
| 27                         | <b>10005858</b>  | Bussning l=25                         | 2           |
| 28                         | <b>60000105</b>  | Mutter för centrum                    | 1           |
| 29                         | <b>60000017</b>  | Skruv för låstappar                   | 5           |
| 30                         | <b>60000030</b>  | Skruv                                 | 2           |
| 31                         | <b>50000023</b>  | Smörjnippel                           | 23          |
| 32                         | <b>60000217</b>  | Mutter med fläns                      | 13          |
| 33                         | <b>60000113</b>  | Mutter                                | 15          |
| 34                         | <b>10003064</b>  | Vänsterblad                           | 1           |
| 35                         | <b>70000024</b>  | Cylinder för vänsterblad              | 1           |
| 36                         | <b>10001279</b>  | Axel för vänster/höger cyl.           | 4           |
| 37                         | <b>60000031</b>  | Skruv                                 | 5           |
| 38                         | <b>60000026</b>  | Skruv                                 | 9           |
| 39                         | <b>60000004</b>  | Mutter loc-king                       | 9           |
| 40                         | <b>10007433</b>  | Låsplåt för vridplatta höger          | 1           |
| 41                         | <b>10006281</b>  | Shims 1mm höger                       | *1          |
| 42                         | <b>10006129</b>  | Låsplåt för vridplatta vänster        | 1           |
| 43                         | <b>10005476</b>  | Shims vänster 1mm                     | *1          |
| 44                         | <b>10005890</b>  | Bricka för centrum                    | 1           |
| 45                         | <b>10001282</b>  | Plogskär Höger 450                    | 1           |
| 46                         | <b>10001281</b>  | Plogskär Vänster 405                  | 1           |
| 47                         | <b>100017476</b> | Axel för lyftcylinder                 | 2           |





MÄHLERS  
 AB  
 Box 100  
 221 00  
 Malmö  
 SVERIGE

Denna ritning är och förblir vår.  
 För ej kopieras eller delges annan.



|             |                          |                           |                |
|-------------|--------------------------|---------------------------|----------------|
| 11          | 1                        | Konstantryckgivare        | PN5021         |
| 10          | 1                        | Banjobult                 | 1/4"           |
| 9           | 1                        | Banjoadapter              | UF 1/4"        |
| 8           | 1                        | Adapter med rörlig mutter | 700-04         |
| 7           | 3                        | TREDOBRICKA 1/4"          | 216-04 SPECMA  |
| 6           | 1                        | PROVNIPEL MED HUV         | T 121          |
| 5           | 2                        | STRYPNIPEL (MS5)          | 2010-06 SPECMA |
| 4           | 1                        | TREDOBRICKA               | 216-08 SPECMA  |
| 3           | 13                       | TREDOBRICKA (11ST MS3)    | 216-06 SPECMA  |
| 2           | 1                        | ADAPTER 1/2"              | 201-08 SPECMA  |
| 1           | 11                       | ADAPTER                   | 201-06 SPECMA  |
| Nr. Ant.    | Benämning/Ämne           |                           |                |
| FILE NAME   | A3-3432                  |                           |                |
| SIZE        | A3                       |                           |                |
| DRAWN       | 2002-10-08 Cila          |                           |                |
| CHECK       |                          |                           |                |
| APPR.       |                          |                           |                |
| ISSUED      |                          |                           |                |
| REV         |                          |                           |                |
| CONTRACT NO |                          |                           |                |
| SHEET       | utgåva                   |                           | SCALE          |
|             |                          |                           | i:2            |
|             | MS-3 MS-5                |                           |                |
|             | Lastbilsskrapa           |                           |                |
|             | Hydraulkomp. ventilpaket |                           |                |
|             | DWG NO                   |                           |                |
|             | A3-3432                  |                           |                |

Skarpa kanter brytes.  
 För ej toleranssatta mått gäller:  
 bearbetade detaljer: SMS715 medel  
 Svetsade konstr. : SMS723B







**MÄHLERS**



**VÄGHÅLLNING UNDER HELA ÅRET**