



Reserdelslista



Mähler & Söner AB

ROSSÖN -46 (0)624-512 350, Tillverkning

+46 (0)670-65 04 00, Försäljning (engcon Sweden AB)

www.mahlers.se

Sidoplog

Hjularr, Slitskoarr, Upphäng.don

email: mahlers@mahlers.se

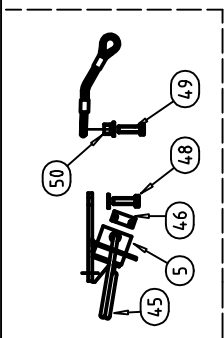
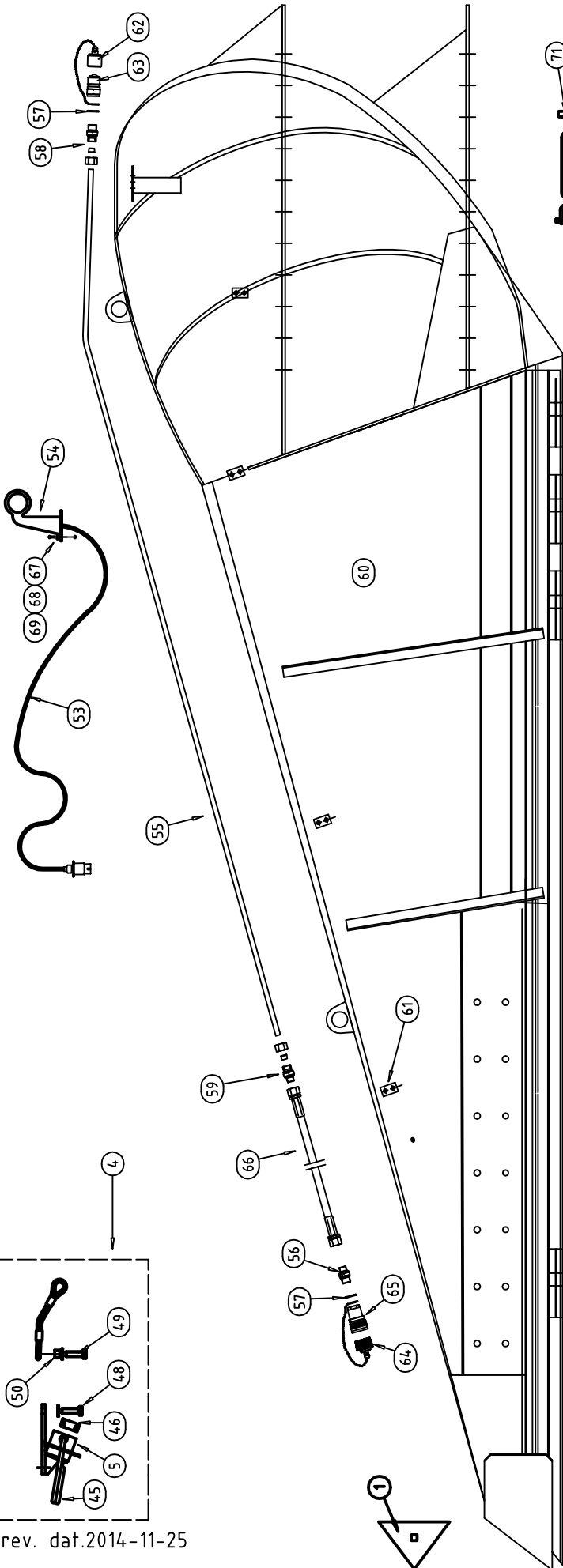
tel: 0624-20350

Reservdelslista

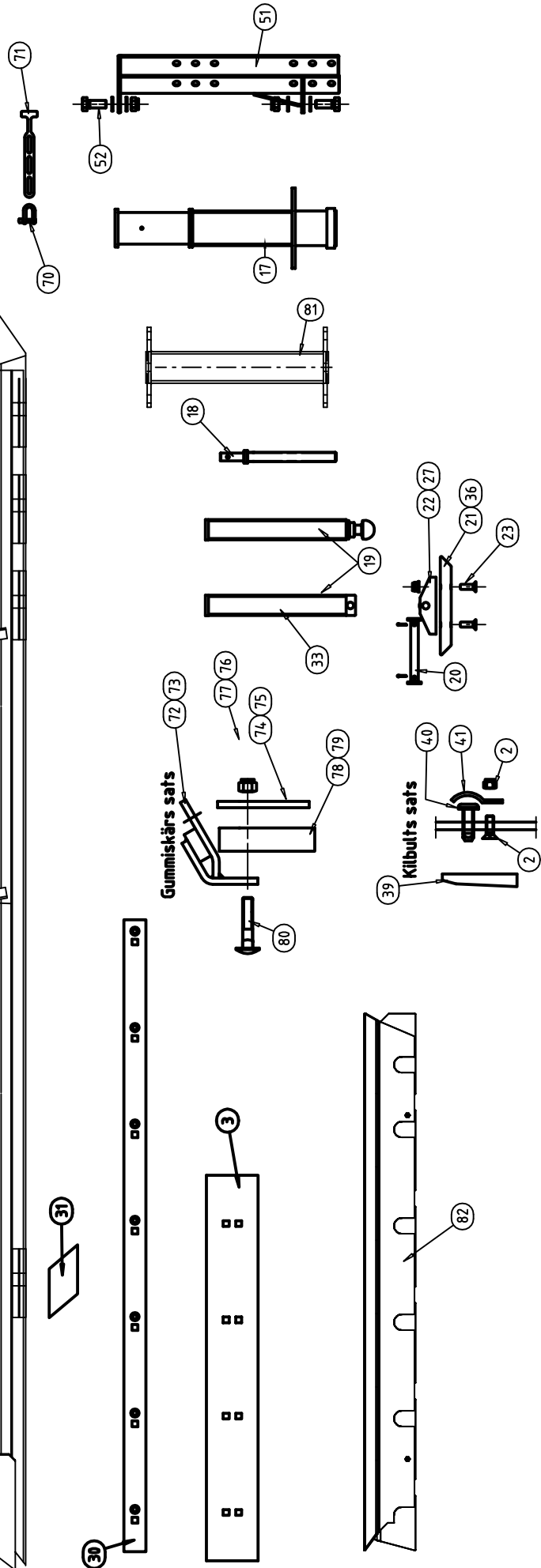
10008695

fax: 0624-200 50

www.mahlers.se



rev. dat.2014-11-25



Reservdels lista

Sidoplog 10-16 fot HDU, Polar och Boden

Pos	Best.nr	Detaljnamn	Antal
1	10001048	Nosjärn	1
2	10007149	Skruv MF6S M12x50 obh 10.9	
	60000121	Låsmutter M12 Fläns fzb kl8	
3	10001297	Plana stål 200x10x915	
	10001379	Plana stål 200x10x1220	
	10001438	Plana stål 200x10x1525	
	10001296	Plana stål 200x10x792	
4	10001145	Upphångningsdon kompl. typ Flex	1
	10001050	Upphångningsdon kompl. typ Tumme	1
5	10001203	Fästplatta Flex ink. fjäder	1
	10001143	Fästplatta Flex upphångningsdon	1
13	50000040	Säkerhetswire 0,5m	1
17	10001070	Ytterhylsa skruvbar, för slitskoarr	1
	10001338	Ytterhylsa, fyrkant	1
	10002105	Ytterhylsa, oval	1
18	10001387	Spindel std	1
	10001183	Spindel förl 18mm för dämpare	1
19	10001384	Innerhylsa oval, med kutz	1
	10001253	Innerhylsa oval med kula	1
	10001763	Innerhylsa fyrkant med lös kutz	1
	10001055	Innerhylsa fyrkant med kula	1
20	10001395	Axel komplett	1
21	10001126	Slitsko förs.hål	1
22	10001394	Fästbalk för slitsko	1
23	10002300	Skruv FH M16x50 12,9	2
	60000122	Låsmutter M16 Fläns fzb kl8	2
27	10001342	Fästbalk L380	1
30	10001419	Ekonomidel hålad c/c 305	
31	10006074	Slitplåt-bottenbalk Hardox 12mm	
33	10002042	Oval innerhylsa förl. 100 mm Kutz	1
36	10001949	Slitmede 650x200 T16	1
39	50000012	Enhetskil 20,5x125	
40	50000010	Kilbult 16x47	
41	10001323	Stödplatta Nr 80 böjd	
45	10001016	Låsfjäder sidofäste Flex	1
46	10001100	Kulskål plast	1
48	60000050	Skruv M6S M16x40 fzb 8.8	1
	60000140	Bricka BRB 17x30 fzb HB200	4
49	60000026	Skruv M6S M16x60 fzb 8.8	1
	60000132	Bricka TBRSB 17x42 fzb	1
50	10001144	Distanshylsa Ø25/17 L22	1
51	10001719	Fäste för 8" hjularr.-sidoplog	1
52	60000062	Skruv M6S M24x60h 8,8 fzb	2
	60000137	Bricka BRB 25x45 fzb HB200	4
	60000120	Låsmutter M24 fzb kl8	2
53	10001989	Positionsljus sats kpl sidoplog	1
54	10001520	Positionsljus gummiarm lång, kpl röd/vit	1
55	10001991	Rör 15x2 2391 FZB (Metervara)	
56	10001857	Adapter rak 3/8"utv-1/2"utv	1
57	10001484	Tredobricka 1/2"	2
58	70000047	Adapt.Skärring 15mm-1/2"	1
59	10001990	Adapt.Skärring 15mm-3/8"	1

Pos	Best.nr	Detaljnamn	Antal
60	10001996	Mantel 10 fot HDU	1
	10003256	Mantel Polar 12 fot	1
		Mantel Polar 14 fot	1
		Mantel Boden 16 fot	1
	10001987	Mantel 12 fot HDU	1
	10003829	Mantel 14 fot HDU	1
	10003851	Mantel 16 fot HDU	1
61	10001994	Stauffklammer 15mm enkel	4
62	10001993	Dammskydd 1/2" för hane	1
63	10001992	Snabbkoppl.1/2" hane m.elim.	1
64	10001853	Dammskydd 1/2" för hona	1
65	10001679	Snabbkoppl.1/2" hona m.elim.	1
66	10001852	Hydraulslang L1200 3/8"	1
67	60000038	Skruv M6S M6x30 fzb 8.8	4
68	60000144	Bricka BRB 6,4x12 fzb HB200	4
69	60000119	Låsmutter M6 fzb kl8	4
70	60000178	Schackel 3/8" L10	1
71	50000013	Gummistropp 290mm 4-sträck	1
72	10005981	Hållare L1215, gummikassett	
73	10003750	Hållare L1525, gummikassett 5fot	
74	10003050	Stödplåt L1215 sidoplog	
75	10003326	Stödplåt 1525 x145 mm	
76	10007581	Gummiskärkassett L1220 kpl.	
77	10007812	Gummikassett 5fot, L1525, komplett	
78	10003051	Gummiskär 150x35 hålat L1215	
79	10005456	Gummiskär 1525x150x35 hålat	
80	60000008	Skruv M6S M16x80 fzb 8.8 DIN 931	
	60000004	Låsmutter M16 fzb kl8 DIN 982	
	10002023	Bricka Bulldog, 48x20x1 FZB, 1-sidig	
81	10001988	Skruvbart fäste	1



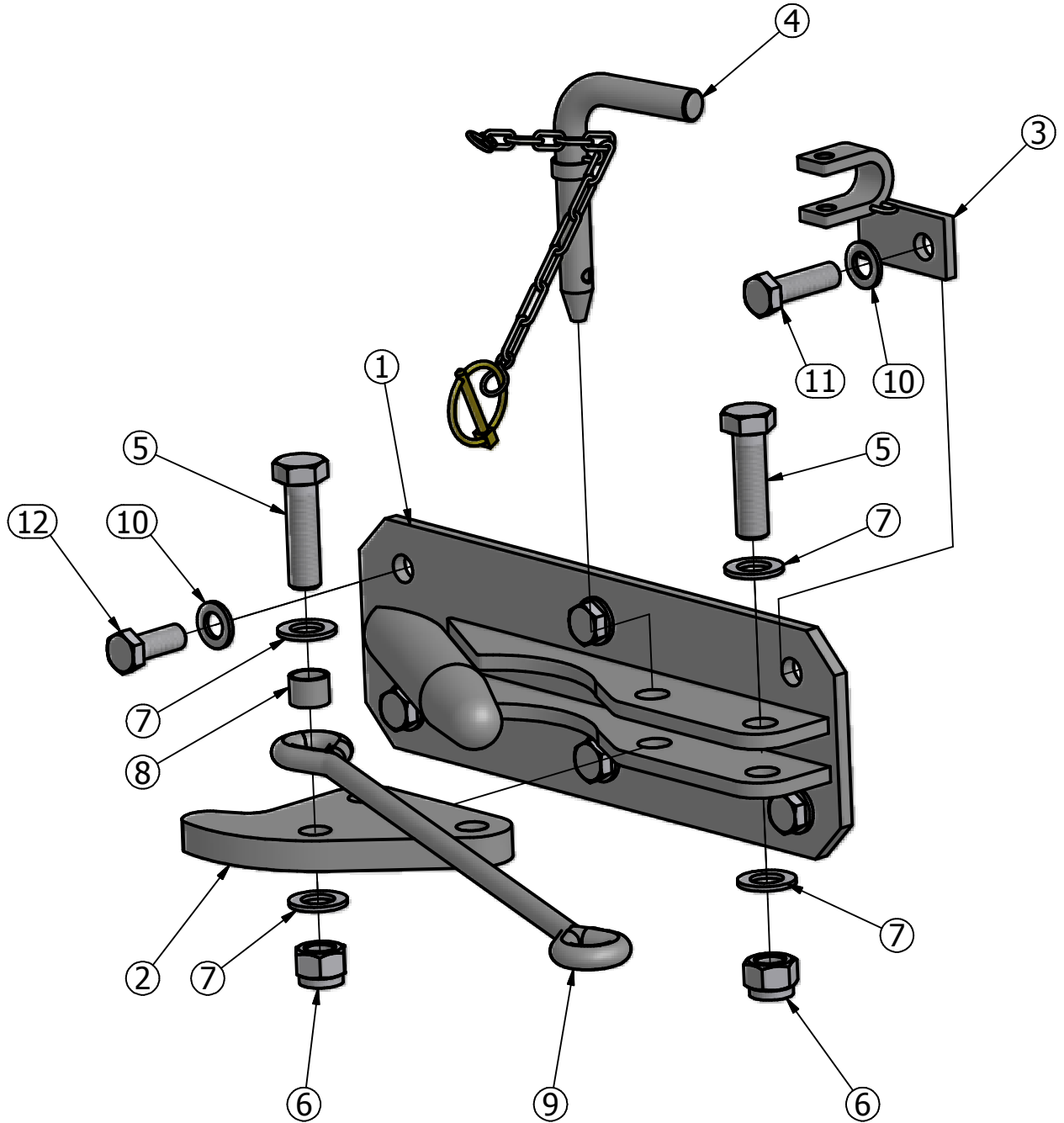
AB Mähler&Söner
Rossön
tel:0624-203 50
fax:0624-200 50
mahlers@mahlers.se

Sidoplogar Upphängningsdon kpl

Konstr. Datum
Tommy 2009-06-11

Ritningsnummer
04-1004

Utgåva Blad
1 / 1



Reservdels lista

Prodnr: **10001050**

Upphångningsdon kpl typ Tumme

Pos	Best.nr	Detaljnamn	Antal
1	10001030	Tumme, upphångningsdon	1
2	10001035	Låsklaff	1
3	10001040	Låsanordning	1
4	10009252	Låssprint Ø20, vinklad	1
5	60000011	Skruv M6S M20x70 fzb 8.8	2
6	60000112	Låsmutter M20 fzb kl8	2
7	60000138	Bricka BRB 21x36 fzb HB200	4
8	50000041	Distanshylsa	1
9	50000040	Såkerhetswire 0,5 m	1
10	60000140	Bricka BRB 17x30 fzb HB200	6
11	60000005	Skruv M6S M16x55 fzb 8.8	1
12	60000050	Skruv M6S M16x40 fzb 8.8	5

HJUL / SLITSKO ARRANGEMANG

2000

RESERVDLSLISTA

02-6700 /-1

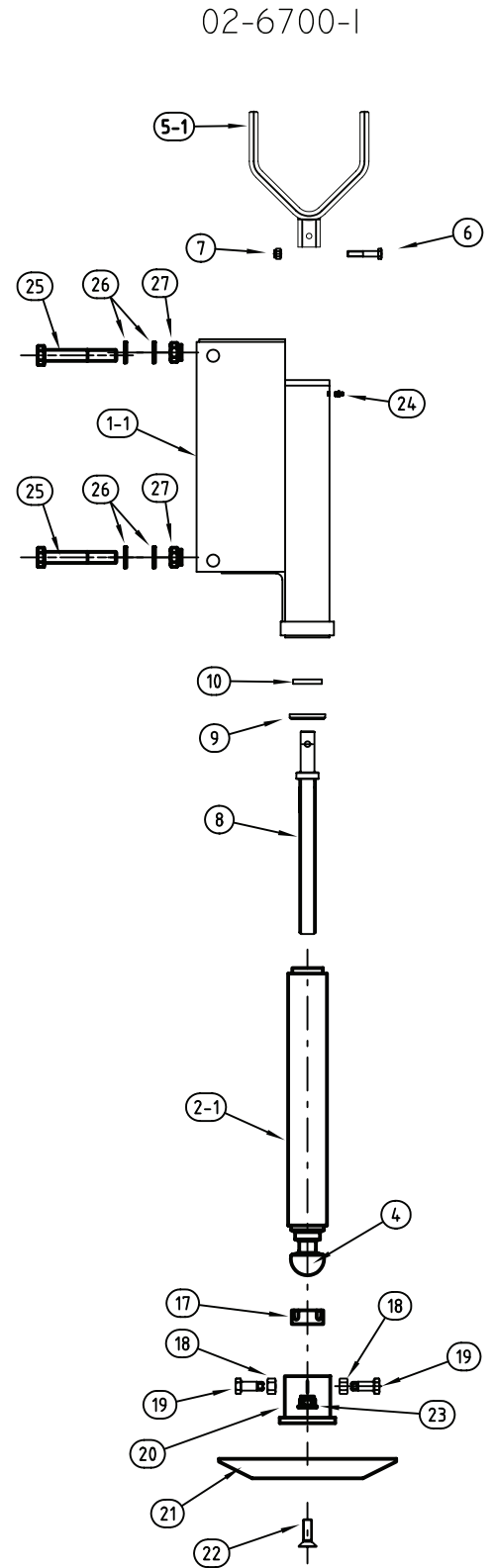
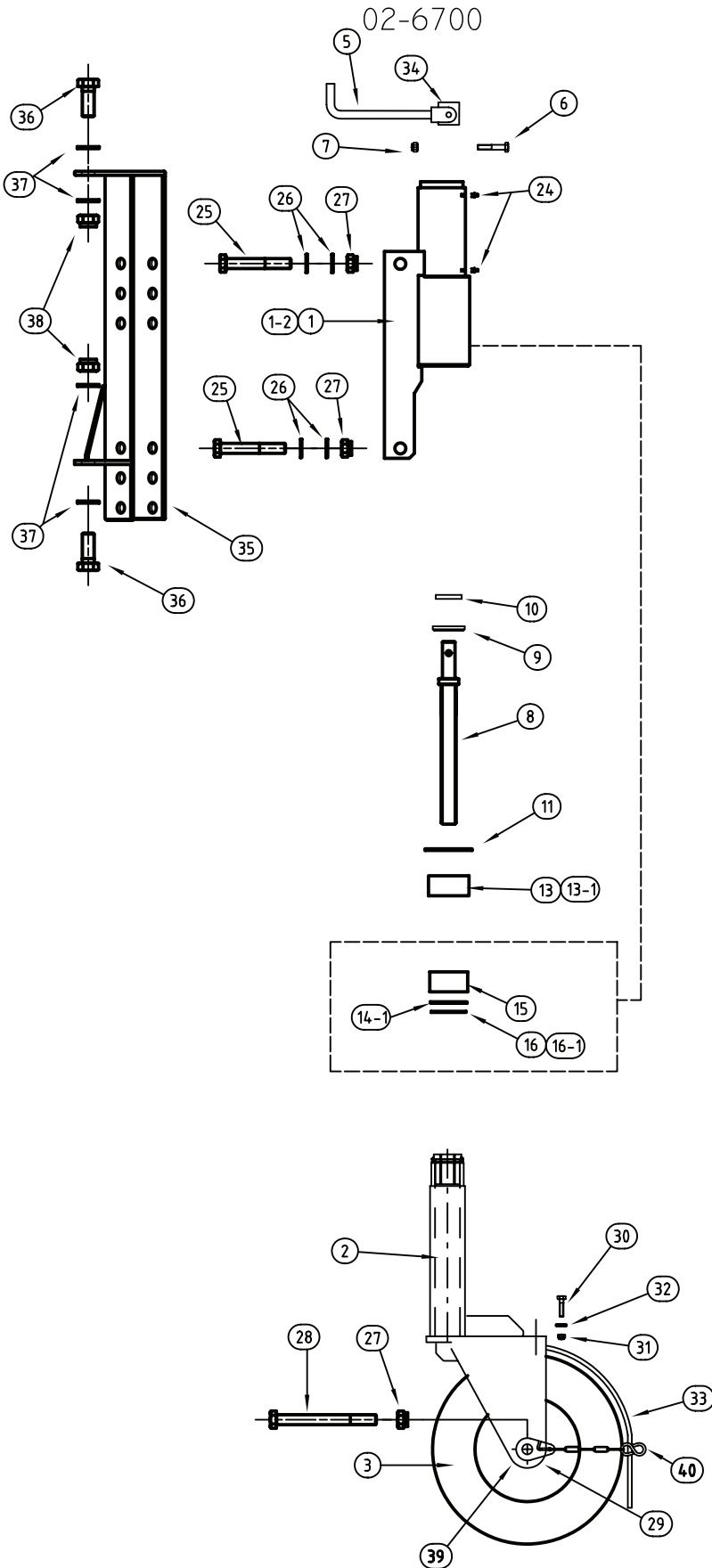
U1

email: mahlers@mahlers.se

tel: 0624-20350

fax: 0624-200 50

www.mahlers.se



Reservdels lista

Hjularr /Slitskoarr

Pos	Best.nr	Detaljnamn	Ant
1		Ytterstolpe m. fäste Hjularr Aldre	1
1-1	10005343	Ytterstolpe m.fäste Slitskoarr	1
1-2	10001455	Ytterstolpe m. Fäste hjularr NY	1
2	10001709	Innerstolpe Hjularr	1
2-1	10001055	Innerstolpe Slitskoarr	1
3	10007289	Hjul 8" komplett inkl nav	1
3-1	10001348	Massivt hjul på fälg exkl. nav	1
4	10001029	Kula hals ø58	1
5	10001289	Vev med bockat handtag	1
5-1	10001933	Vev för spindel	1
6	60000071	Skruv M6S M10x70 obh. 10.9	1
7	60000117	Låsmutter M10 fzb kl8	1
8	10001183	Spindel	1
9	60000130	Bricka TBRSB 26x65	1
10	10001240	Dämpbricka oilon	1
11	10001716	Spårring SGA 63	1
13	10005447	Bussning Övre äldre mod.	1
13-1	10001710	Bussning Övre NY Acetal	1
14-1	10001711	Stödring	1
15	10001712	Bussning nedre Acetal	1
16	10002122	Spårring SGH 95 (äldre hjularr.)	1
16-1	10001722	Spårring SGH 97	1
17	10001100	Kulskål plast	1
18	60000109	Mutter M6M M16 fzb kl 8	2
19	10003136	Skruv	2
20	10007703	Hållare slitsko inkl. skruv	1
21	10001126	Slitsko förs.hål	1
22	10002300	Skruv FH M16x50 12,9	2
23	60000122	Låsmutter M16 Fläns fzb kl8	1
24	50000023	Smörjnippel M6 rak	2 / 1
25	60000007	Skruv M6S M20x130 fzb 8.8	2
26	60000138	Bricka BRB 21x36 fzb HB200	4
27	60000112	Mutter Locking M20 fzb kl8	3
28	60000187	Skruv M6S M20x220 fzb 8.8	1
29	10001190	Nav kpl (diagonalplog) 8"	1
30	60000029	Skruv M6S M8x35 fzb 8.8	2
31	60000113	Låsmutter M8 fzb kl8	2
32	60000139	Bricka BRB 8,4x16 fzb HB200	4
33	10001928	Stänkskärm äldre	1
33-1	10001713	Stänkskärm för flerhålgaffel	1
34	10001286	Hylsa	1
35	10001719	Fäste för 8" hjularr.-sidoplog	1
36	60000062	Skruv M6S M24x60h 8,8 fzb	2
37	60000137	Bricka BRB 25x45 fzb HB200	4
38	60000120	Låsmutter M24 fzb kl8	2
39	10002019	Tätningkapsel 72/75x20	2
40		Kedjefäste stänkskärm (pos 40.1-40.3)	2
40.1	10001723	Bricka Rostfri skärm 2000	2
40.2	10001721	* Kätting Ø3-L25 HLZ	0,4
40.3	10001717	S-krok ø5	2

* Metervara åtgår 2x0,2 meter/hjularr.



MÄHLERS



VÄGHÅLLNING UNDER HELA ÅRET