



# RESERVDELSLISTA

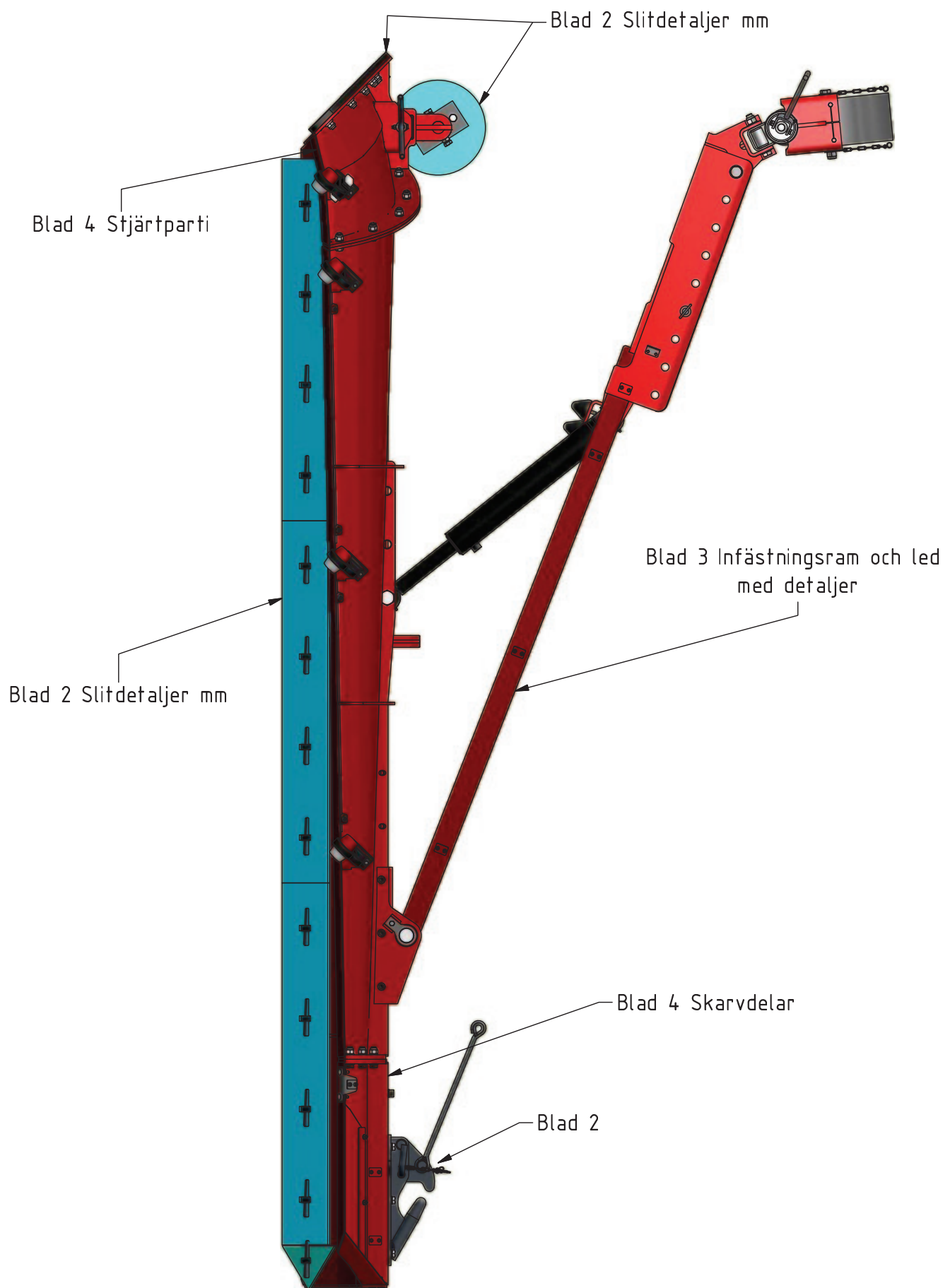
# Sidoplog 45-B

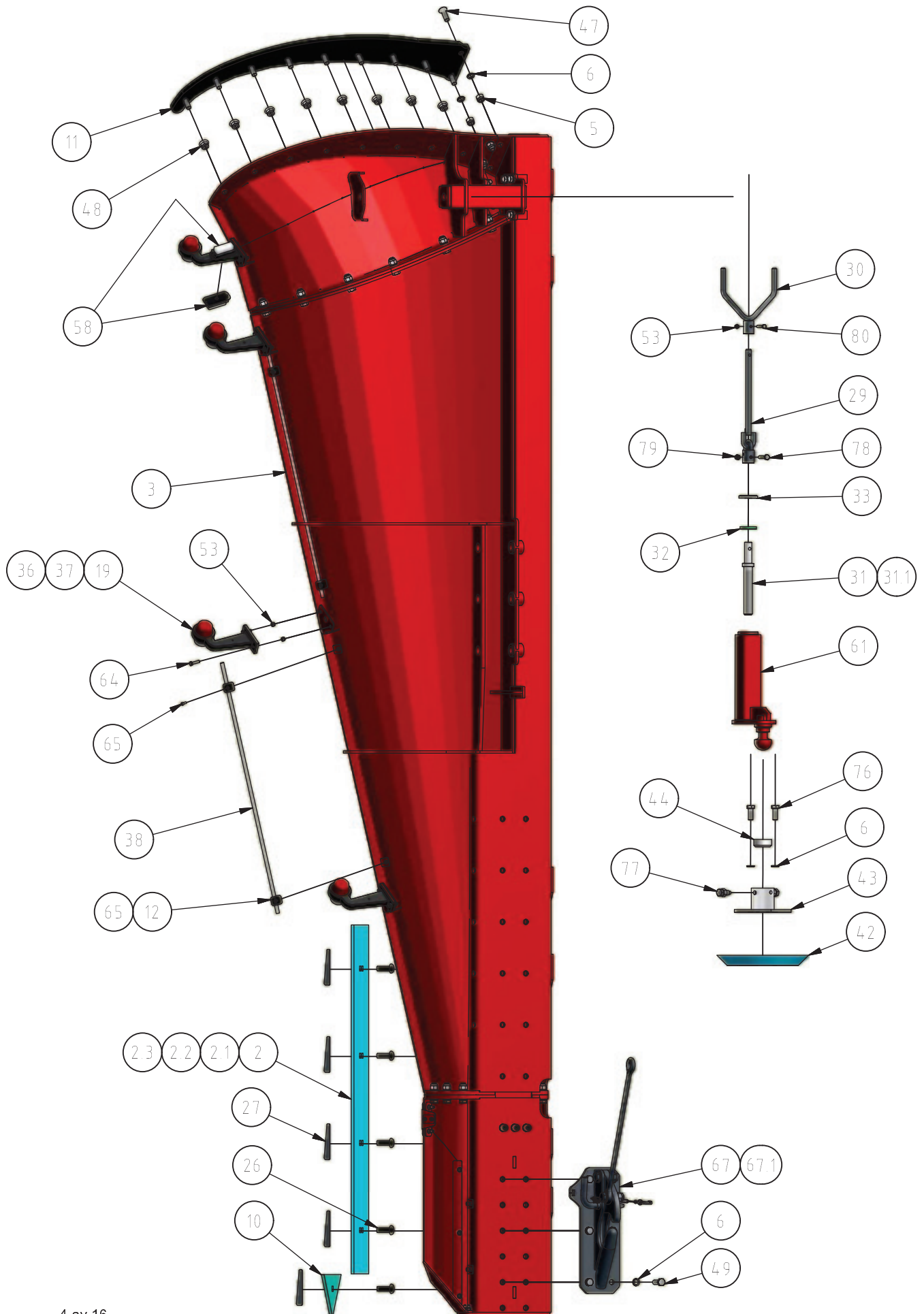
10 fot | 12 fot | 14 fot

---





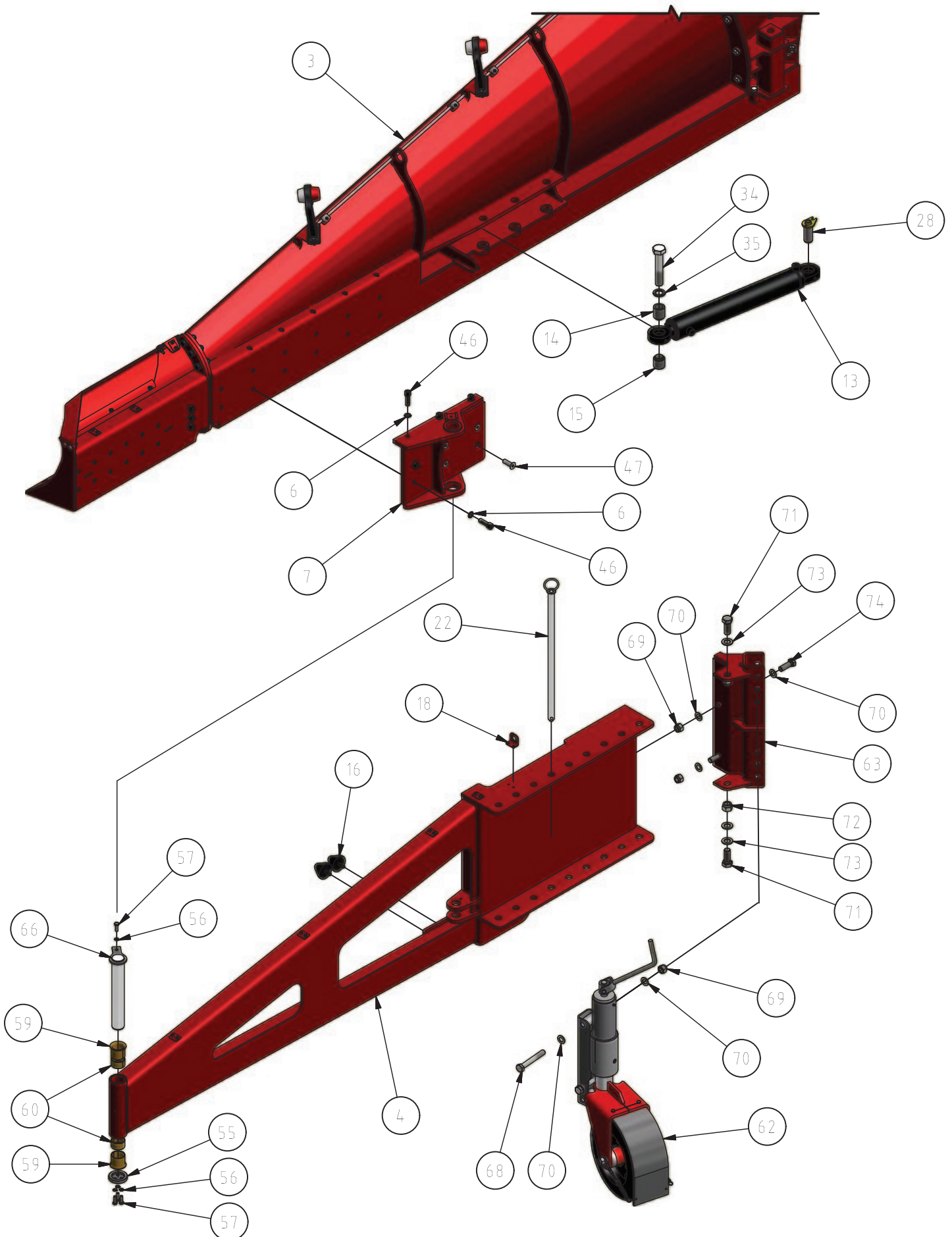




## Reservdelslista

För blad 2/4

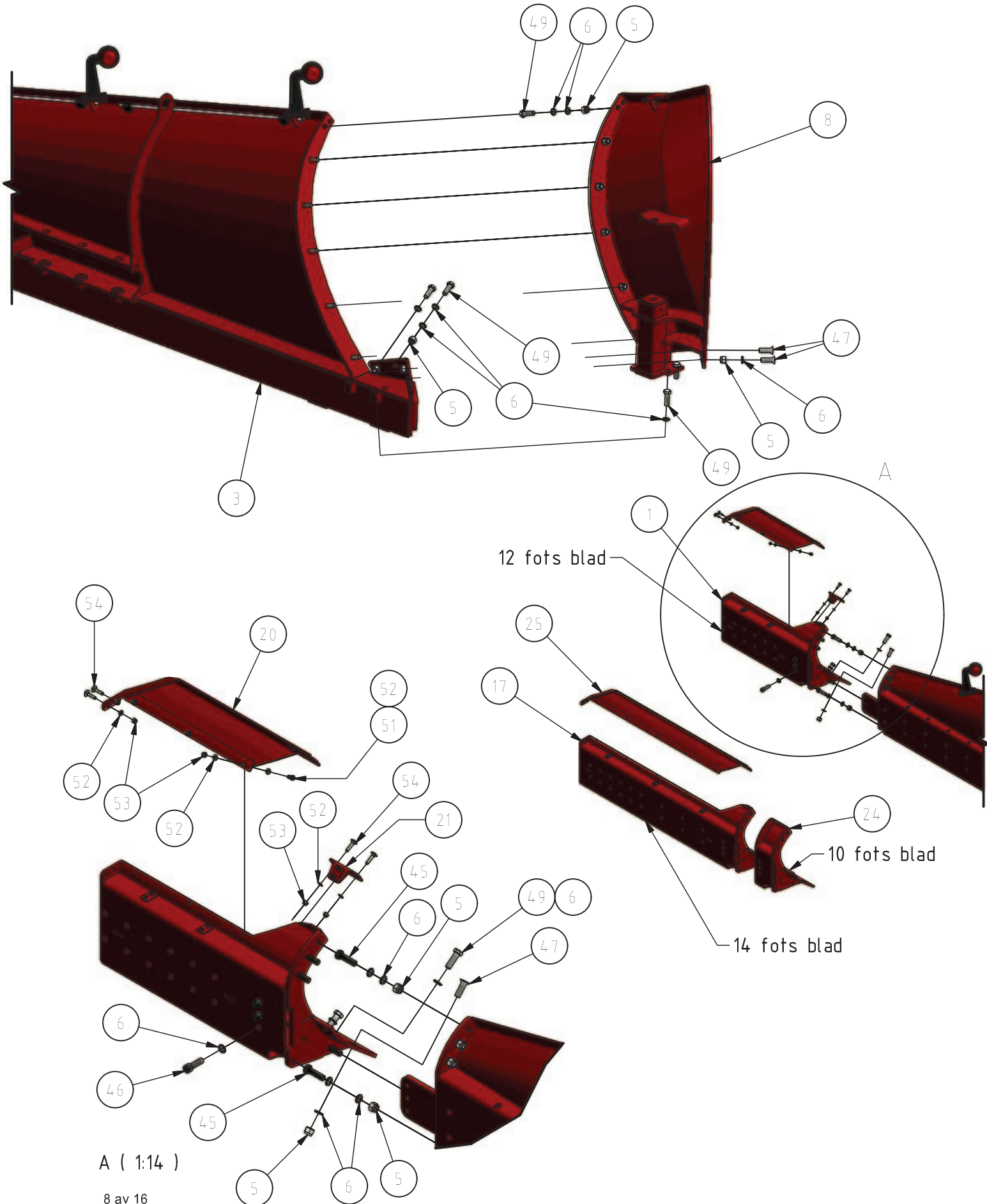
Pos	Artikel.nr.	Benämning	Antal		
			10 fot	12 fot	14 fot
2	10001379	Plogstål 200x10x1220	0	3	1
2.1	10001438	Plogstål 200x10x1525	2	0	2
2.2	10007581	Gummikassett 4 fot L 1220 mm	0	3	1
2.3	10007812	Gummikassett 5 fot L 1525 mm	2	0	2
3	10011900	Basdel Sidoplog 45B	1	1	1
5	60000004	Låsmutter DIN 982 M16	18	18	18
6	60000002	Nordlockbricka NL16	52	52	52
10	10001048	Nosjärn	1	1	1
11	10012944	Slitplast 45B	1	1	1
12	10001841	Klammer belysningsrör	4	4	4
19	10001520	Positionsljus gummiarm lång, kpl röd/vit	4	4	4
26	50000010	Kilbult 16x47	11	13	15
27	50000012	Enhetskil 20,5X125	11	13	15
29	10001220	Axel med led, L=300	1	1	1
30	10001175	Vev	1	1	1
31	10002106	Spindel, kort	1	1	1
31.1	10001183	Spindel förl 18mm för dämpare	1	1	1
32	10001240	Tryckbricka Oilon	1	1	1
33	60000130	Bricka TBRSB 26x65 fzb SS 1466	1	1	1
36	10006196	Lampglas, Röd, runt, positionsljus	4	4	4
37	10006195	Lampglas, Vit, runt, positionsljus	4	4	4
38	10008708	Kabelrör Ø12/9 L900	2	2	2
42	10001242	Slitsko Gängad M16	1	1	1
43	10001084	Hållare slitsko, fjäder/skruvad	1	1	1
44	10001100	Kulskål plast	1	1	1
47	60000086	Skruv DIN 7991 MF6S M16x50	17	17	17
48	60000122	Låsmutter M16 Fläns fzb kl8 DIN 6926	8	8	8
49	60000006	Skruv M6S DIN 931 M16x50	19	19	19
53	60000113	Låsmutter M8 fzb kl8 DIN 982	9	16	18
58	10001755	Blixtljus	2	2	2
61	10002079	Innerstolpe	1	1	1
64	60000067	Skruv M6S M8x30 fzb 8.8 DIN 933	8	8	8
65	10008719	Skruv MC6S M6x20 fzb 8.8 DIN 912	4	4	4
67	10001050	Upphängningsdon kompl. typ Tumme	1	1	1
67.1	10001145	Upphängningsdon kompl. typ Flex	1	1	1
76	60000050	Skruv M6S M16x40 fzb 8.8 DIN 933	2	2	2
77	10001238	Skruv med svarvad spets, inkl mutter	2	2	2
78	60000072	Skruv M6S M10x55 obh. 10.9 DIN 931	1	1	1
79	60000117	Låsmutter M10 fzb kl8 DIN 982	1	1	1
80	60000031	Screw M6S M8x50 8.8 FZB	1	1	1



## Reservdelslista

För blad 3/4

Pos	Artikel.nr.	Benämning	Antal		
			10 fot	12 fot	14 fot
3	10011900	Basdel Sidoplog 45B	1	1	1
4	10012457	Infästningsram 45B	1	1	1
6	60000002	Nordlockbricka NL16	52	52	52
7	10008308	Fäste Infästningsled, förstärkt	1	1	1
13	10002046	Hydcyl .80/50-500 Dämp	1	1	1
14	10002127	Kutz ø45/30.5 L=54	1	1	1
15	10002128	Kutz ø45/30.5 L=46.5	1	1	1
16	50000042	Anslagsbuffert M12x30	2	2	2
18	10005931	Fäste kulventil	1	1	1
22	10000688	Kopplingsbult	1	1	1
28	10001400	Tapp ø35h8 L80	1	1	1
34	10002129	Skruv M6S M30x160 fzb 8.8 DIN 931	1	1	1
35	10007529	Nordlockbricka NL30	1	1	1
46	60000079	Skruv MC6S M16x50 obh 12,9 DIN 912	8	8	8
47	60000086	Skruv DIN 7991 MF6S M16x50	17	17	17
55	10002182	Låsbricka	1	1	1
56	60000148	Nordlockbricka NL10	4	4	4
57	60000052	Skruv M6S M10x30 fzb 8.8 DIN 933	4	4	4
59	10002047	Kragbussning WB800WF ø50 L50	2	2	2
60	10002049	Glidlager WB800 ø50 L30	2	2	2
62	10007090	Hjularrangemang kpl. med lufthjul	1	1	1
63	10004739	Fäste Hjul/slitsko arr.	1	1	1
66	10002045	Axel mod.09	1	1	1
68	60000019	Skruv M6S M20x140 fzb 8.8 DIN 931	2	2	2
69	60000112	Låsmutter M20 fzb kl8 DIN982	4	4	4
70	60000138	Bricka BRB 21x36 fzb	8	8	8
71	60000062	Skruv M6S M24x60h 8,8 fzb DIN 933	2	2	2
72	60000120	Låsmutter M24 fzb kl8 DIN 982	2	2	2
73	60000137	Bricka BRB 25x45	4	4	4
74	60000066	Skruv M6S M20x60 fzb 8.8 DIN 933	2	2	2

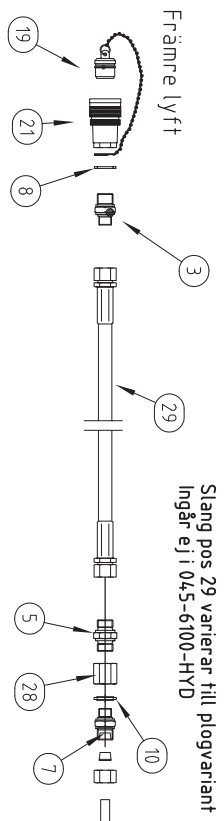




## Reservdelslista

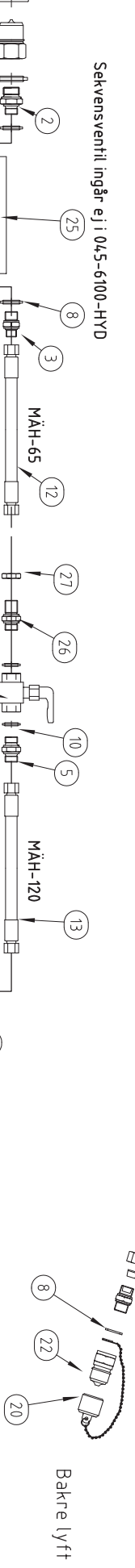
För blad 4/4

Pos	Artikel.nr.	Benämning	Antal		
			10 fot	12 fot	14 fot
1	10011898	Skarvdel 12 Fot	0	1	0
3	10011900	Basdel Sidoplog 45B	1	1	1
5	60000004	Låsmutter DIN 982 M16	18	18	18
6	60000002	Nordlockbricka NL16	52	52	52
8	10012905	Stjärtparti 45B	1	1	1
17	10013121	Skarvdel 14 Fot	0	0	1
20	10015769	Förhöjning 12-Fots skarvdel	0	1	0
21	10015749	Slangfäste	0	1	1
24	10014732	Skarvdel 10 Fot	1	0	0
25	10015824	Förhöjning 14-Fots skarvdel	0	0	1
45	60000191	Skruv M6S M16x60 obh 10,9 DIN 912	5	5	5
46	60000079	Skruv MC6S M16x50 obh 12,9 DIN 912	8	8	8
47	60000086	Skruv DIN 7991 MF6S M16x50	17	17	17
49	60000006	Skruv M6S DIN 931 M16x50	19	19	19
51	60000055	Skruv M6S M8x20 fzb 8.8 DIN 933	0	3	5
52	60000139	Bricka BRB 8,4x16 fzb HB200 SMS 70	0	10	14
53	60000113	Låsmutter M8 fzb kl8 DIN 982	9	16	18
54	60000095	Skruv MVBF M8x35 fzb DIN 603	0	4	4

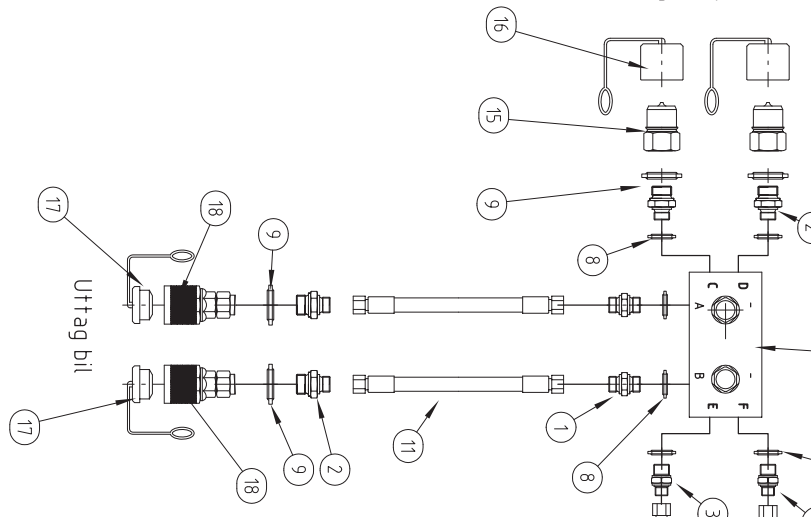


Slang pos 29 varierar till plogvariant  
Ingår ej i 045-6100-HYD

Pos 29. 10 fot l=1200 MÄH 120  
12 fot l=2200 MÄH 39  
14 fot l=3000 MÄH 59

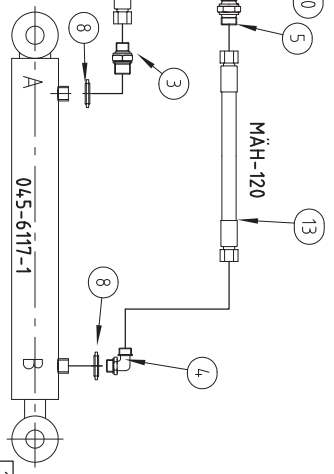


### Uttag Skjutbom



Sekvensventil ingår ej i 045-6100-HYD

### Utskjutscyliner plog



29	1	Hydraulslang	varierande	se lista ovan
28	1	Adapter	91-501-06	
27	1	KM-Mutter	91-KM-06	
26	1	Skottgenomgång	2011-06	91-2011-06
25	1	Sekvensventil	04-7890	
24	1	Hydraulrör	ø15 l=2200	ø15 l=2200
23	1	Kulventil	BKH3/8"	92-BKH-3/8
22	1	Snabbkoppling	Hane1/2"	97-TEMA-5021
21	1	Snabbkoppling	Hona1/2"	97-TEMA-5011
20	1	Dammskydd	Hane1/2"	97-TEMA-5026
19	1	Dammskydd	Hona 1/2"	97-TEMA-5016
18	2	Tema 7511 Kopplingskropp	7511 Hona	97-TEMA-7511
17	2	Tema Dammskydd	7516 Dammskydd	97-TEMA-7516
16	2	TEMA koppling	Hane 3/4"	97-TEMA-7526
15	2	TEMA koppling	Hane 3/4"	97-TEMA-7521
14	1	Hydraulslang	l=800	97-MAH-07
13	1	Hydraulslang	l=1200	94-MAH-120
12	2	Hydraulslang	l=3500	94-MAH-65
11	2	Hydraulslang 1/2"	l=800	94-MAH-23
10	2	Tredobricka	3/8"	91-216-06
9	4	Tredobricka	216-12	91-216-12
8	10	Tredobricka	216-08	91-216-08
7	1	Skärningskoppling	91-GE15-LR3/8	91-GE15-LR3/8
6	1	Skärningskoppling	91-GE15-LR	91-GE15-LR
5	3	Adapter	201-06	91-201-06
4	1	Adapter	701-06-08	91-701-06-08
3	4	Adapter	91-202-06-08	91-202-06-08
2	4	Adapter	202-08-12	91-202-08-12
1	2	Adapter	201-08	91-201-08
Nr	Ant	Benämnr./Yta	Ritnr./dim	Art.nr
FILNAMN	A2-4,478	FIGRAV	A2	ARTNR
Reviderat av				
RITAD AV	2007-11-12	Cla Lundgren		
KONTAV				
RESÄTT				
ZIBANUM				
KONST AV				
ÖVRIGT				
		Sidoplog 45'an		
		045-6100-S-HYD		
		SIDOP PLOGAR		
		RITNINGSNUMMER		
		A2-4,478		

**Reservdels lista****Sidoplog 45 Hydraulkomponenter A2-4478**

Pos	Best.nr	Detaljnamn	Antal
1	10002251	Adapter	2
2	10006101	Adapter	4
3	10001857	Adapter	1
4	10001857	Adapter	1
5	10001856	Adapter	3
6	70000047	Skärringskoppling	1
7	10001990	Skärringskoppling	1
8	10001484	Tredobricka	8
9	60000203	Tredobricka	4
10	10001859	Tredobricka	2
11	10005328	Hydraulslang	2
12	10006185	Hydraulslang	3
13	10001997	Hydraulslang	2
14	10002253	Hydraulslang	1
15	10006200	Temakoppling hane	2
16	10006184	dammskydd för hane	2
17	10002116	dammskydd för hona	2
18	70000015	Temakoppling hona	2
19	10001853	dammskydd	1
20	10001993	dammskydd	1
21	10001679	Snabbkoppling	1
22	10006200	Snabbkoppling	1
23	70000018	Kulventil	1
24	10001991	Rör 15x2 2391 FZB	2,2
25	70000016	Sekvensventil kompl.	1

# HJUL / SLITSKO ARRANGEMANG

2000

RESERVDLSLISTA

02-6700 /-1

U1

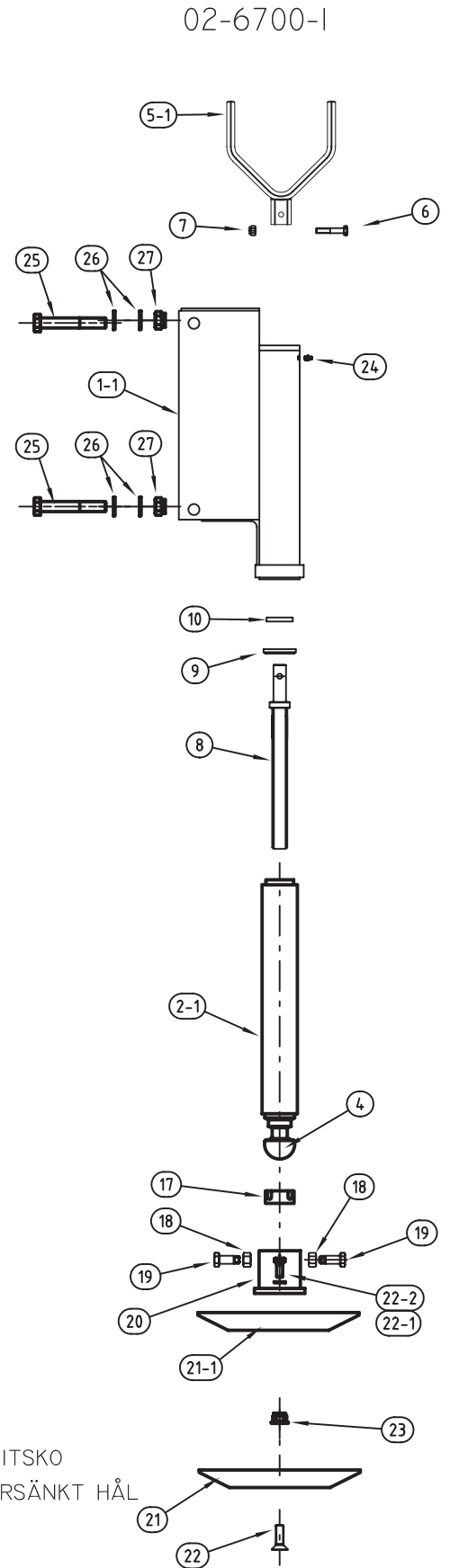
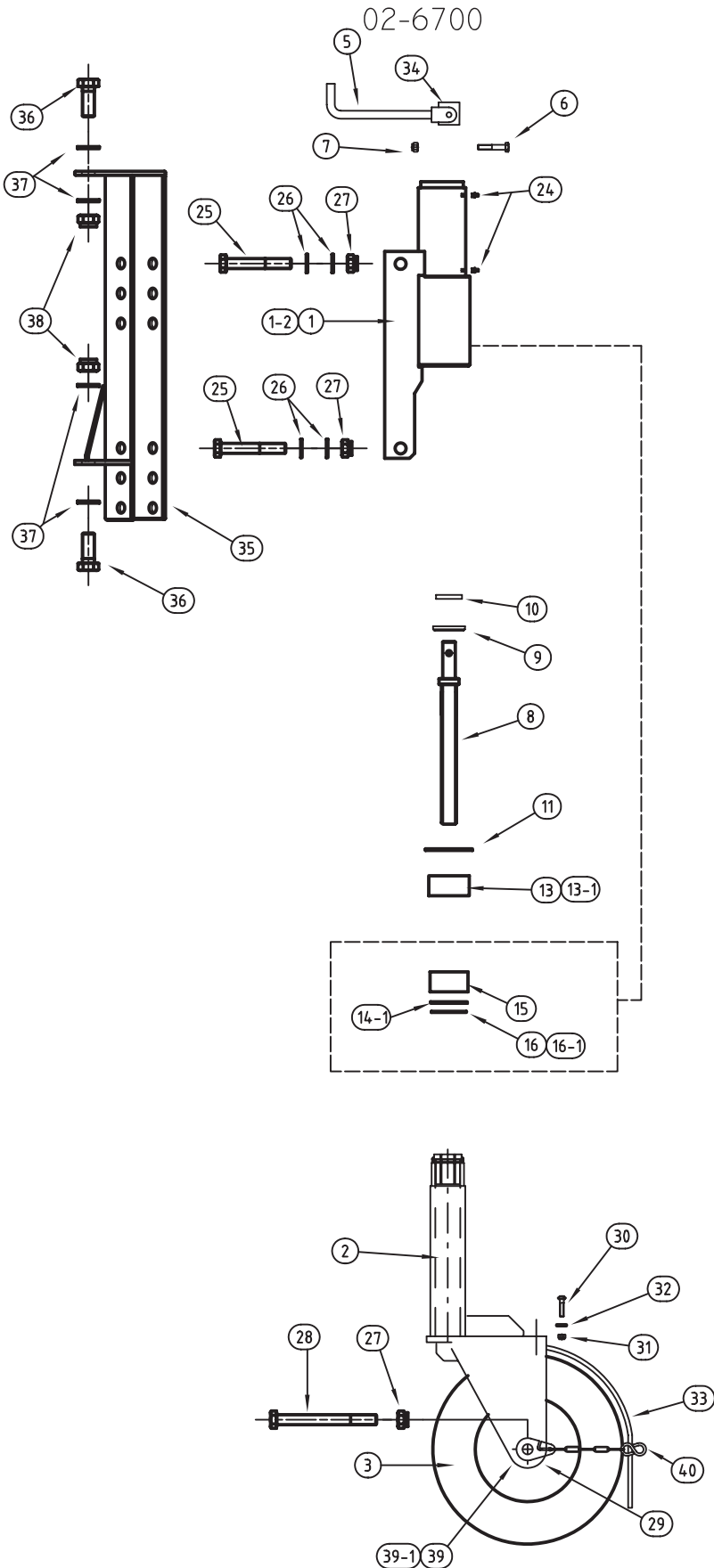


email: mahlers@mahlers.se

tel: 0624-20350

fax: 0624-200 50

www.mahlers.se



## Reservdels lista

## Hjularr /Slitskoarr

Pos	Best.nr	Detaljnamn	Antal
1	10003360	Ytterstolpe m. fäste Hjularr Äldre	1
1-1	10005343	Ytterstolpe m infästning slitskoarr	1
1-2	10001455	Ytterhylsa, hjularrangemang, utf.2	1
2	10001709	Innerstolpe m.gaffel	1
2-1	10001055	Innerhylsa fyrkant med kula	1
3	10007289	Hjul 8", kpl. inkl. nav	1
3-1	10001348	Massivt hjul på fälg	1
3-2	10001346	Hjul 8", kpl. exkl. nav	1
4	10001029	Kula hals ø58	1
5	10001289	Vev med bockat handtag	1
5-1	10001933	Vev för spindel	1
5-2	50000013	Gummistöpp 290mm 4-sträck	1
6	60000071	Skruv M6S M10x70 obh. 10.9 DIN 931	1
7	60000117	Låsmutter M10 fzb kl8 DIN 982	1
8	10001183	Spindel förl 18mm för dämpare	1
9	60000130	Bricka TBRSB 26x65 fzb SS 1466	1
10	10001240	Dämpbricka oilon	1
11	10001716	Spårring SGA 63 DIN 471	1
13	1005447	Bussning Övre äldre mod.	1
13-1	10001710	Bussning övre 74,7x45	1
14-1	10001711	Stödning ø94/73-3	1
15	10001712	Bussning nedre 81x70,3	1
16	10002122	Spårring SGH 95 äldre hjularr	1
16-1	10001722	Spårring SGH 97 DIN 472	1
17	10001100	Kulskål plast	1
18	60000109	Mutter M6M M16	2
19	10003136	Skruv med svarvad spets	2
19-1	10001238	Skruv med svarvad spets, inkl mutter	2
20	10007703	Hållare slitsko, fjäder/skruvad inkl skruv	1
20-1	10001084	Hållare slitsko, fjäder/skruvad	1
21	10001126	Slitsko förs hål	1
21-1	10001242	Slitsko Gängad M16	1
22	10002300	Skruv FH M16x50 12.9	2
22-1	60000002	Nordlockbricka NL16	2
22-2	60000050	Skruv M6S M16x40 fzb 8.8 DIN 933	2
23	60000122	Låsmutter Fläns M16 kl.8	2
24	50000023	Smörjnippel M6 rak	2
25	60000007	Skruv M6S M20x130 fzb 8.8 DIN 931	2
26	60000138	Bricka BRB 21x36 fzb HB200 SMS 70	4
27	60000112	Låsmutter M20 fzb kl8 DIN982	3
28	60000025	Skruv M6S M20x240 fzb 8.8 DIN 931	1
29	10001190	Nav kpl (diagonalplog) 8"	1
30	60000095	Skruv MVBF M8x35 fzb DIN 603	3
31	60000113	Låsmutter M8 fzb kl8 DIN 982	3
32	60000139	Bricka BRB 8,4x16 fzb HB200 SMS 70	3
33-1	10001713	Stänkskärm för flerhåls-gaffel	1
34	10001286	Hylsa	1
35	10001719	Fäste för 8" hjularr -sidoplog	1
36	60000062	Skruv M24x60h	2
37	60000137	Bricka BRB 25x45	4
38	60000120	Låsmutter M24 kl.8	2
39	10002019	Tätningkapsel 72/77x20	2
39-1	10001715	Distans, hjulgaffel	1
40-1	10001723	Bricka Rostfri skärm 2000	2
40-2	10001721	Kätting Ø3-L25 HLZ-3-2 (2x0,2m)	0,4
40-3	10001717	S-krok ø5	2
	10001968	301-F17 Montageinstruktion till 10001959	1
	10001718	Hjularr exkl hjul	
	10002011	Hjularr, exkl. ytterhylsa	
	10007090	Hjularr inkl hjul	
	10009214	Hjularr inkl massivt hjul (låg fart, enbart för traktorredskap)	







**REDSKAPSSYSTEM FÖR ÖKAD LÖNSAMHET**

AB Mähler & Söner Hotingsvägen 40, 880 51 Rossön | Tel 0624 512 350 | Fax 0624 200 50 | Email [info@mahlers.se](mailto:info@mahlers.se)