



GrussträngspRIDARE

Reservdelslista

Med eller utan Bombering

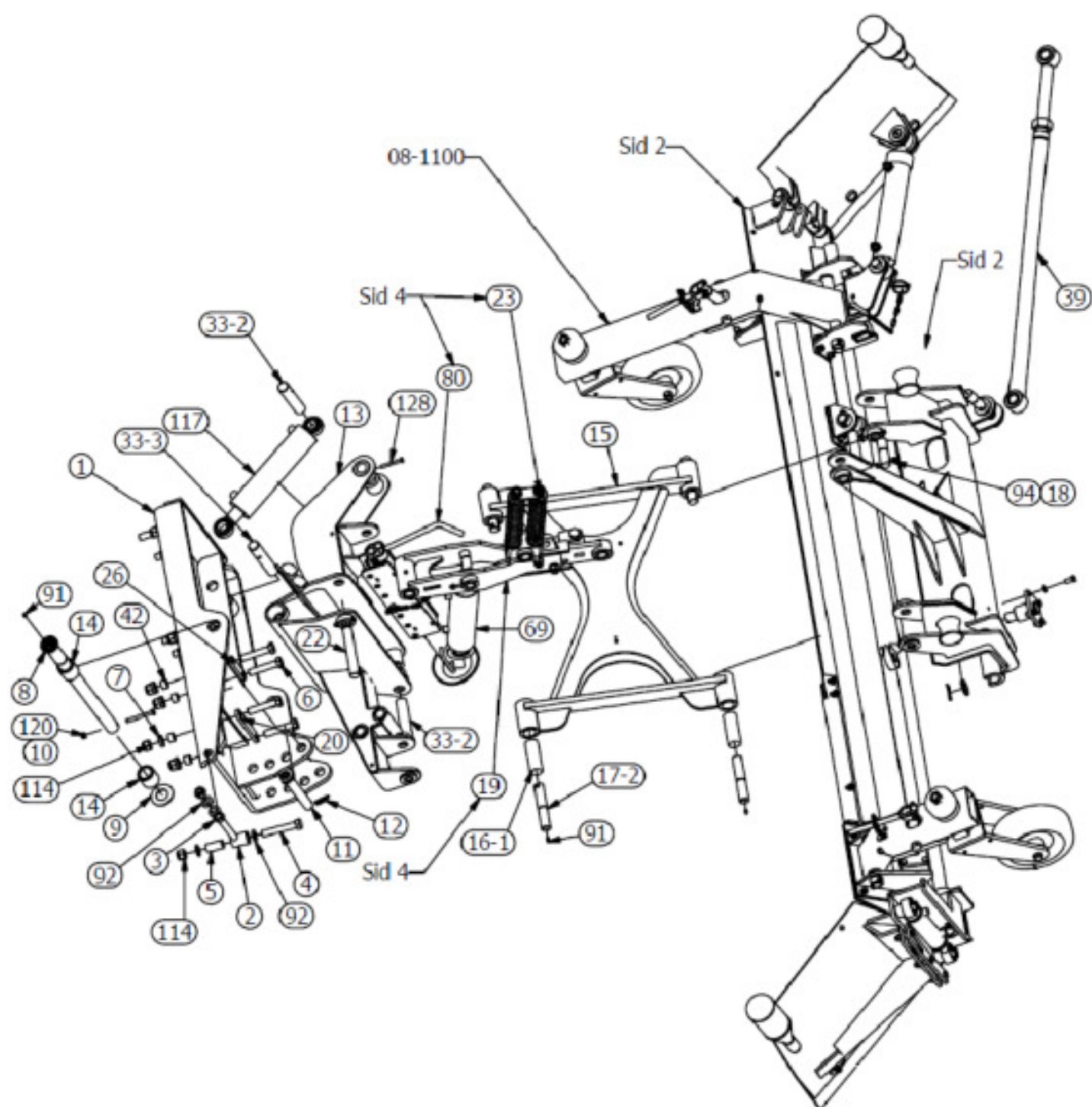


Mähler & Söner AB

ROSSÖN +46 (0)624-203 50, Tillverkning

+46 (0)670-65 04 00, Försäljning (engcon Sweden AB)

www.mahlers.se



Huvudblad

Med bombering åtgår det □

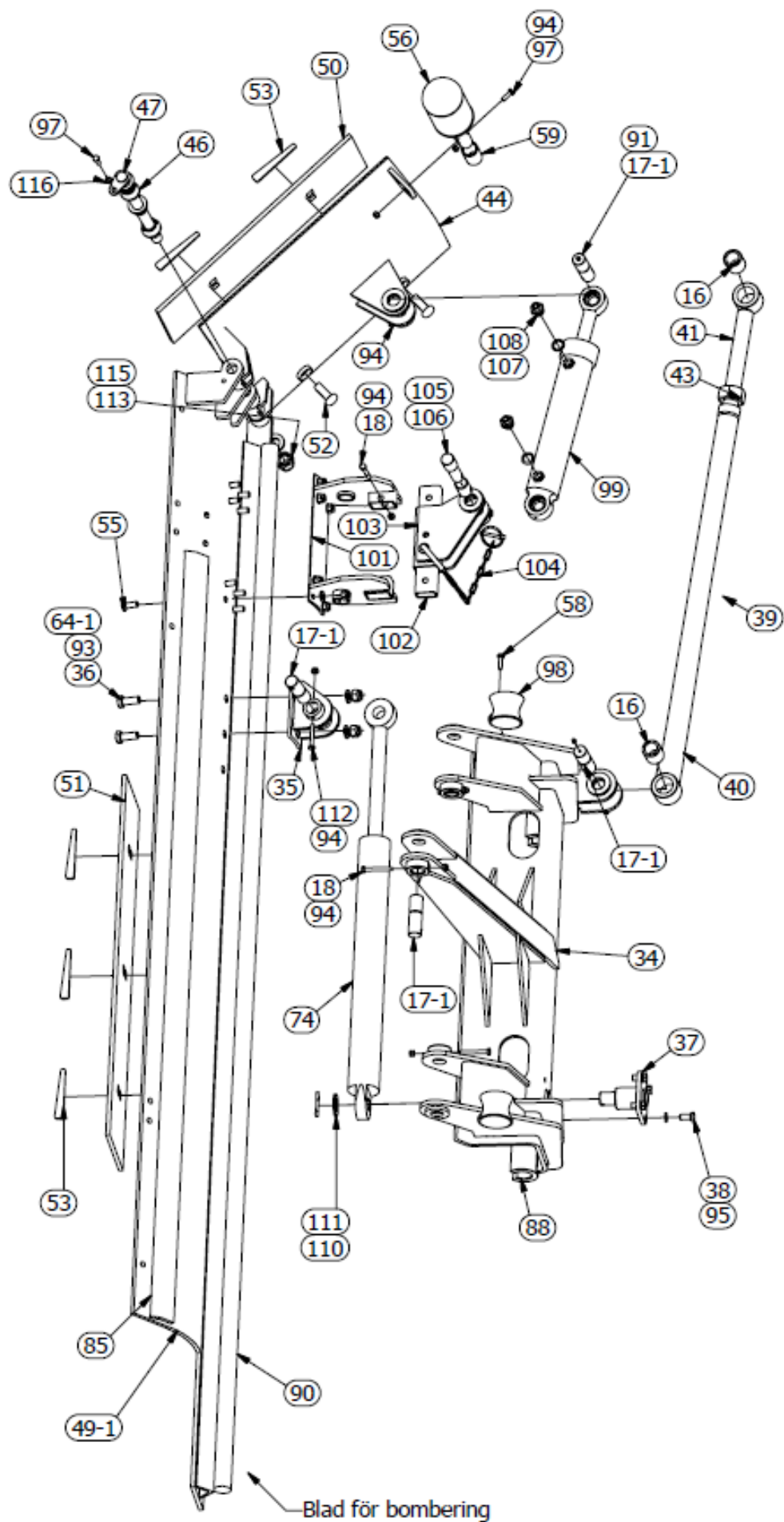
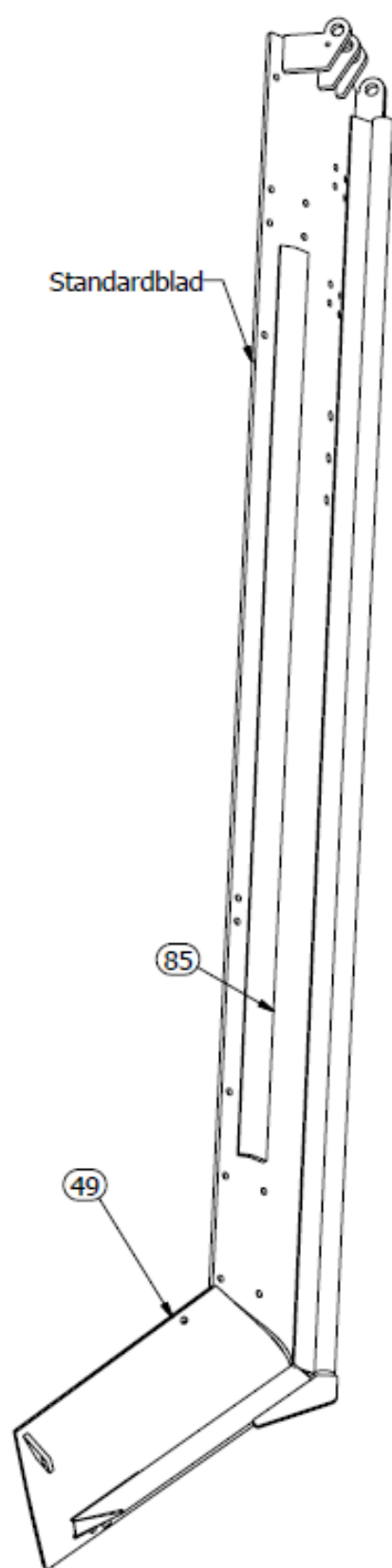
2 st 915 stål, pos 51

1 st 610 stål pos 50

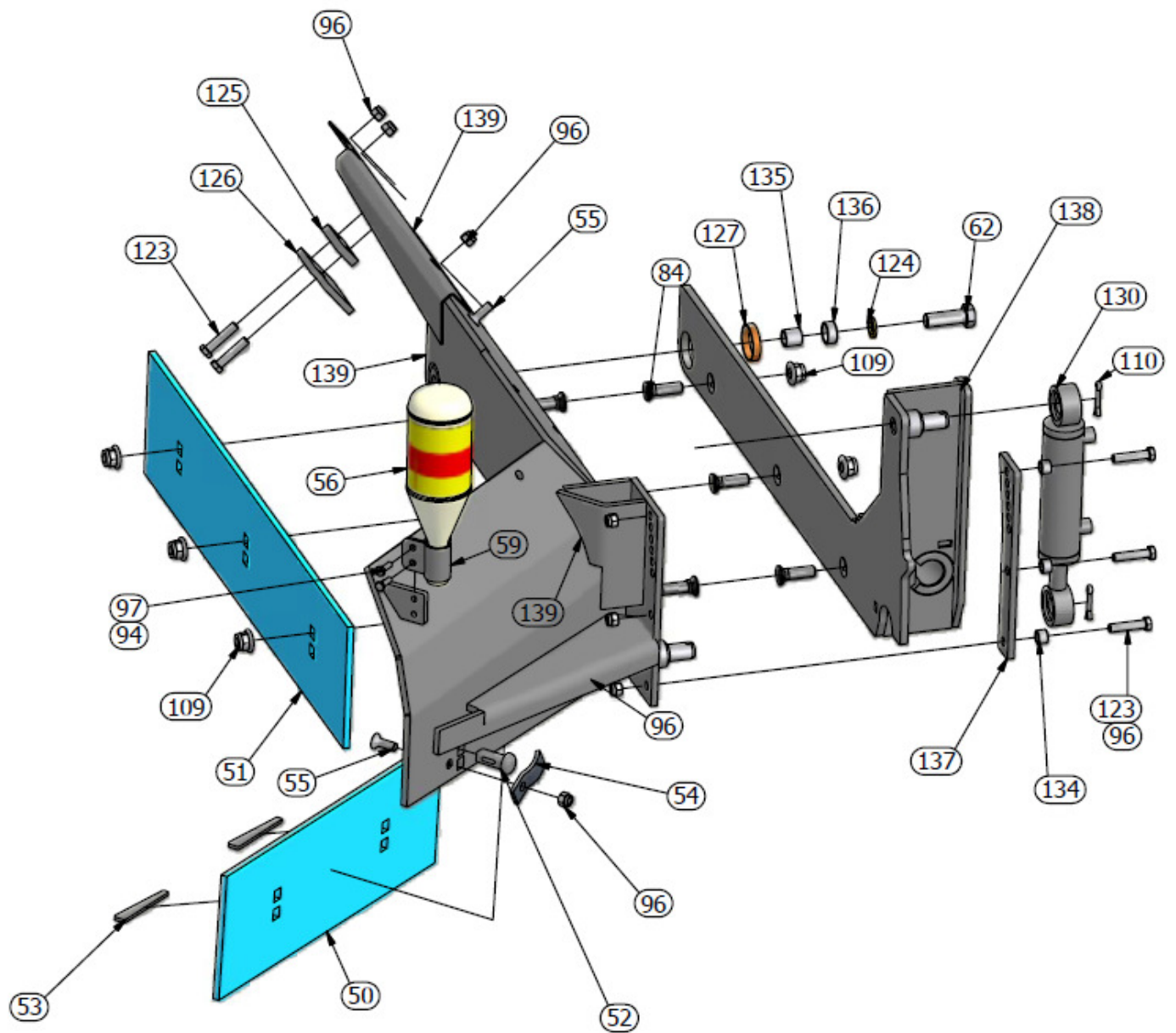
Standard blad åtgår det □

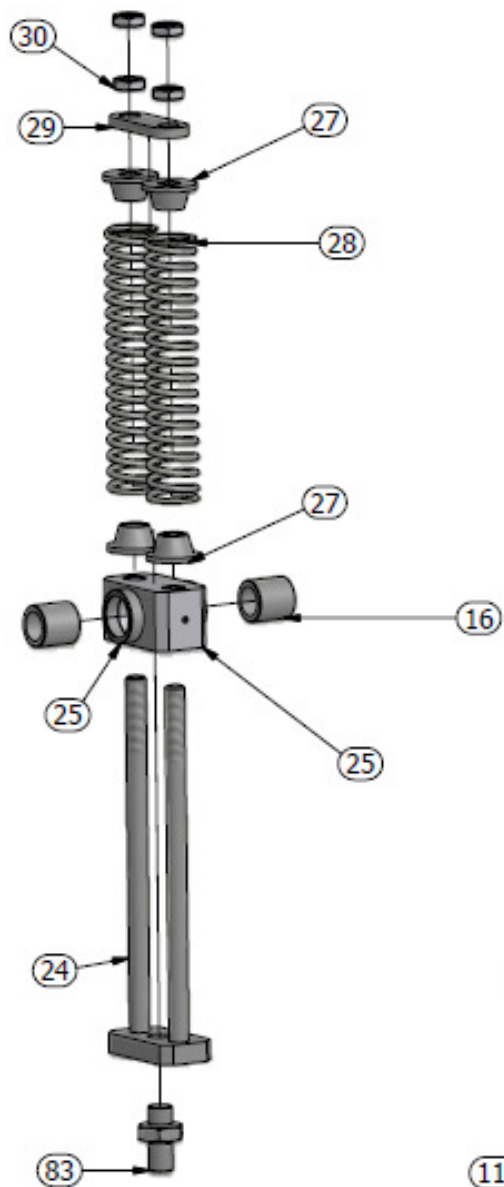
3 st 915 stål, pos 51

2 st 610 stål, pos 50

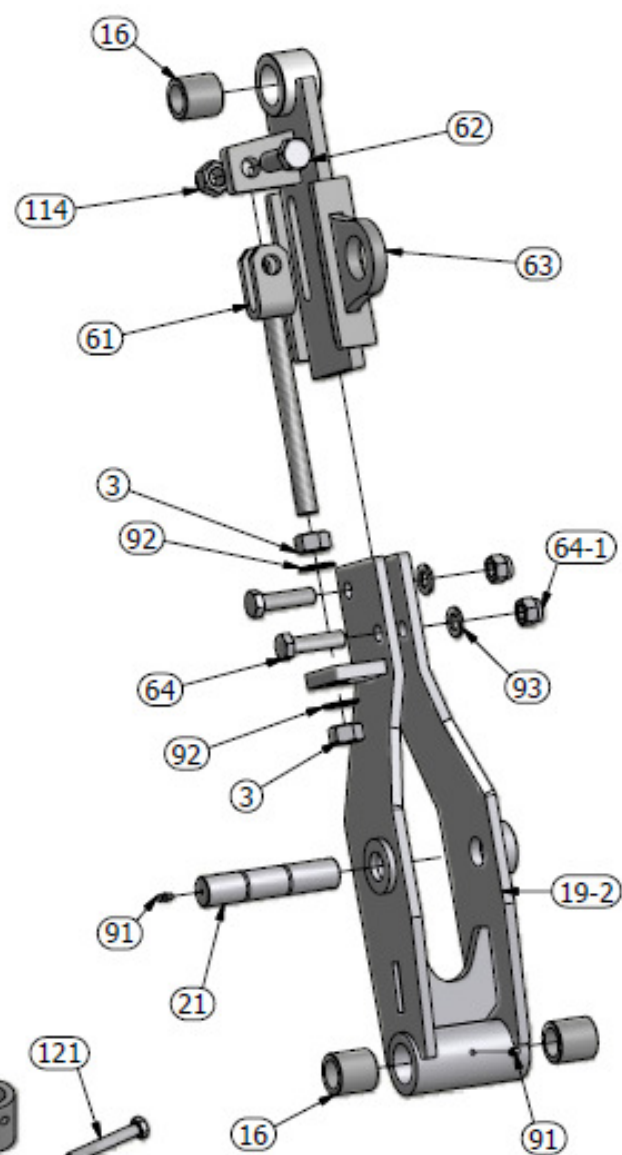


Bomberingsblad

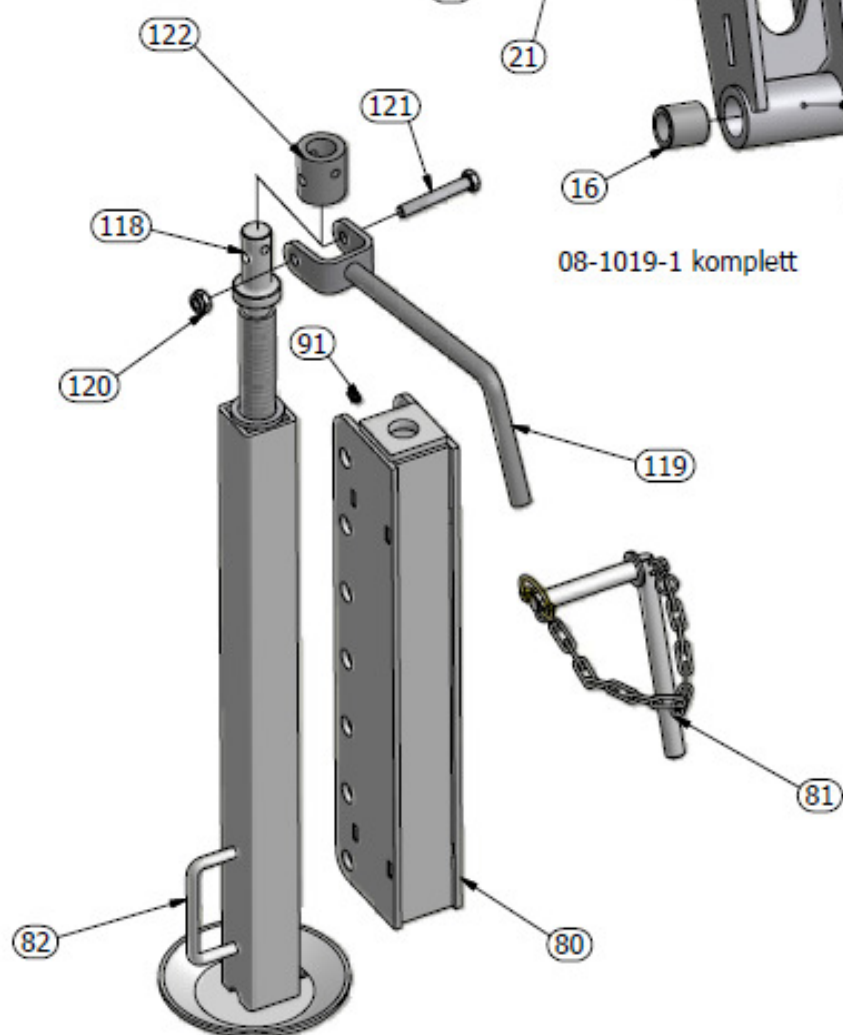




08-1023 komplett

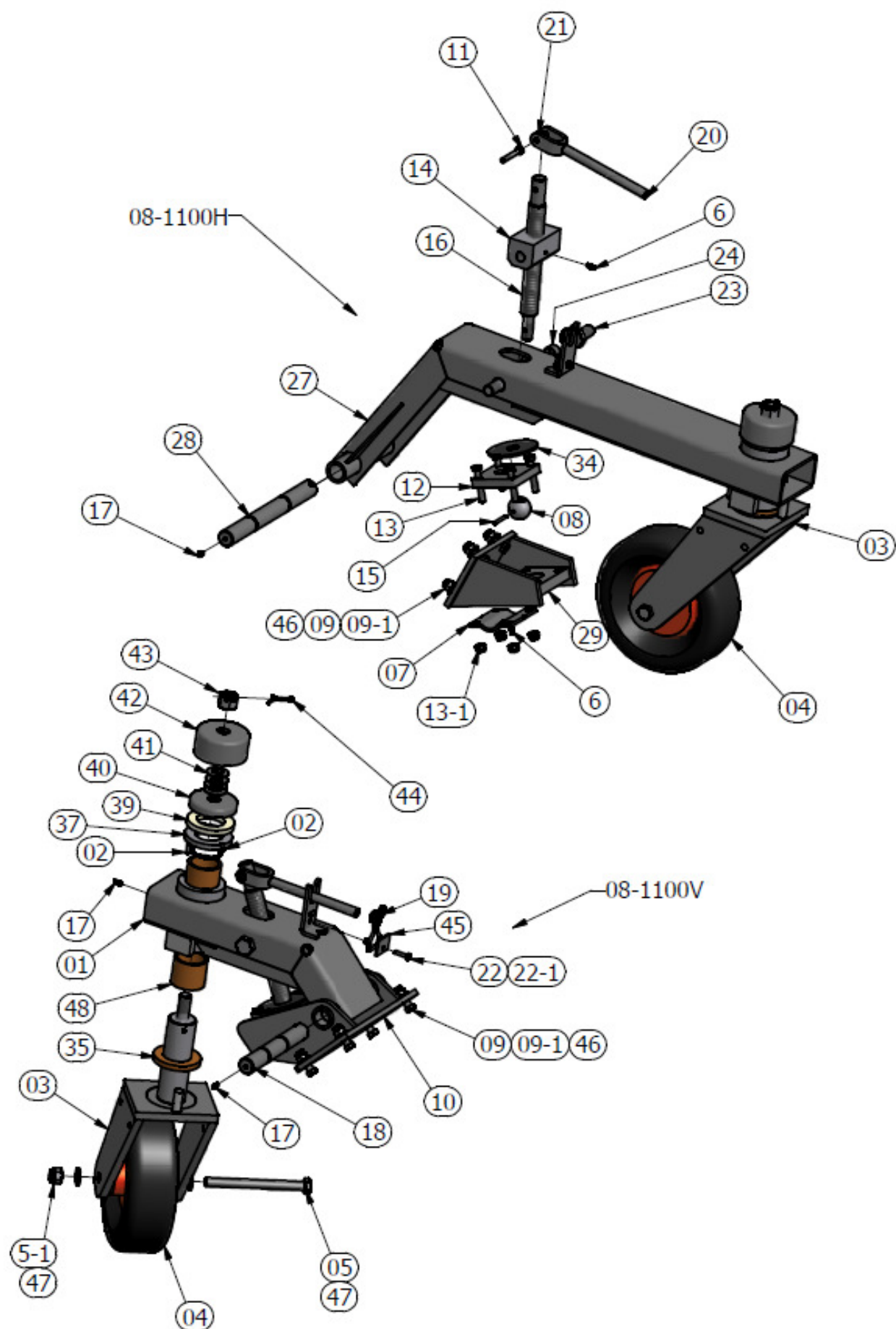


08-1019-1 komplett



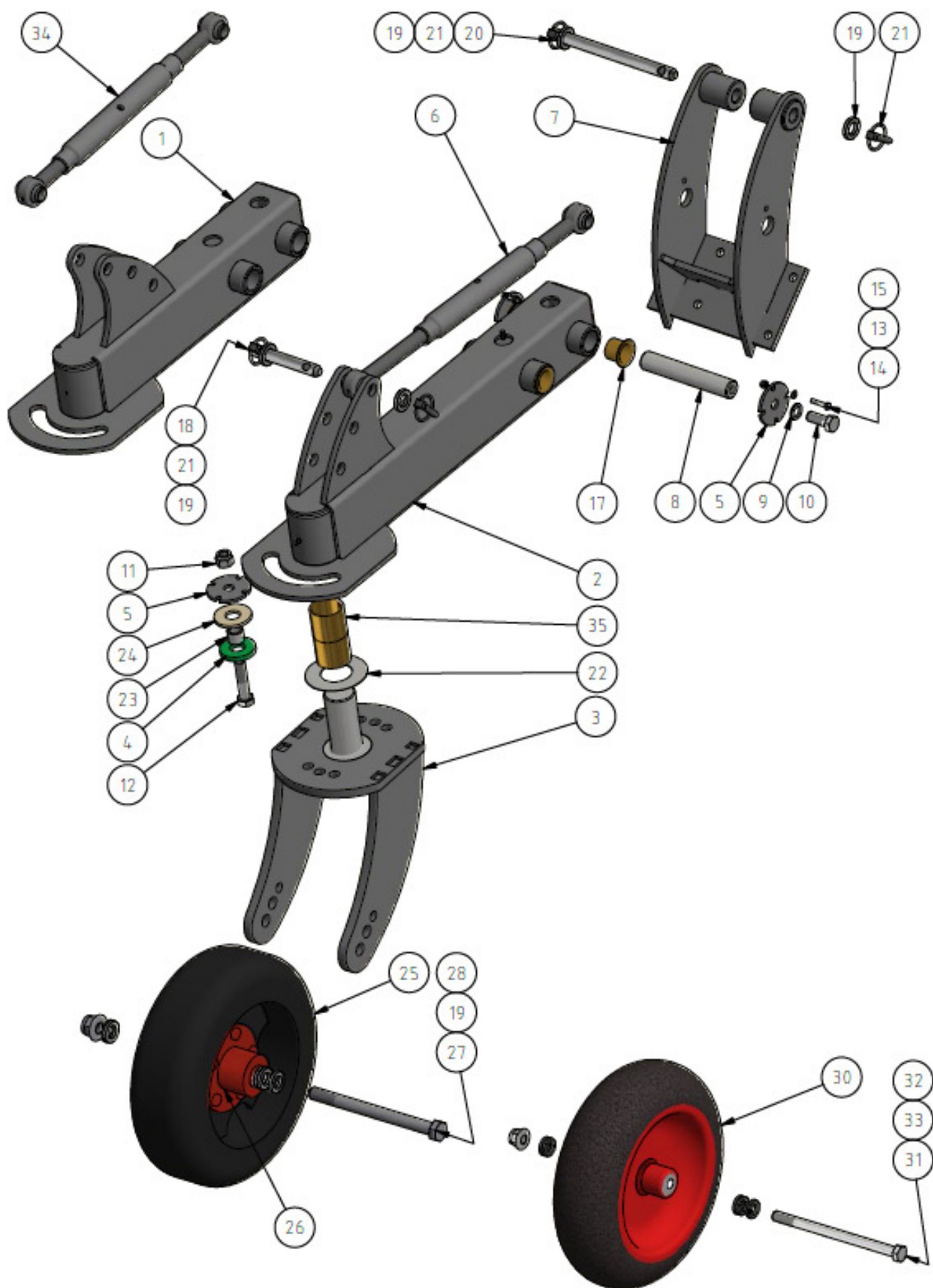
| Pos | Antal | Art.nr. | Benämning | Anmärkning |
|------------------------|-------|----------|------------------------------------|---------------------|
| 1 | 1 | 10005392 | Konsol för hyd vrid | |
| 2 | 1 | 10005556 | Inställningsskruv | |
| 3 | 4 | 60000110 | Mutter M6M M20 fzb kl 8 | |
| 4 | 1 | 60000015 | Skruv M6S M20x120 fzb 8.8 | |
| 5 | 8 | 10005999 | Distanshylsa | |
| 6 | 8 | 60000036 | Skruv M6S M20x100 fzb 8.8 | |
| 7 | 8 | 10001720 | Bricka TBRB 21x36 fzb | |
| 8 | 1 | 10001463 | Tapp | |
| 9 | 2 | 10006203 | Bricka | |
| 10 | 1 | 10007692 | Skruv M6S M10x90 fzb 8.8 | |
| 11 | 1 | 10001464 | Tapp | |
| 12 | 1 | 60000170 | Ringsprint 6x40 | |
| 13 | 1 | 10005391 | Vridbord, för hydr.vridning | |
| 14 | 2 | 10002237 | Bussning \varnothing 40,2/55 L55 | |
| 15 | 1 | 10005188 | Dragbom | |
| 16 | 5 | 10001704 | Bussning kort | |
| 16-2 | 4 | 10006321 | Bussning lång | |
| 17-1 | 3 | 10006221 | Axeltapp | |
| 17-2 | 4 | 10001706 | Tapp lång | |
| 18 | 15 | 60000034 | Sexkantskruv | |
| 19-2 | 1 | 10005679 | Lyftarm övre inkl.bussning | |
| 20 | 2 | 10001465 | Bricka (Klämjärn) Bredd 45mm | |
| 21 | 1 | 10005928 | Axel \varnothing 30 L=149 | |
| 22 | 1 | 10002088 | Axel 30mm Rostfri L183 | |
| Stötdämpare | | | | |
| 24 | 1 | 10005390 | Gaffel | |
| 25 | 1 | 10005678 | Mellanstycke inkl. bussning | |
| 26 | 2 | 10006089 | Plåt 135x35x10 Bricka | |
| 27 | 4 | 10006223 | Styrhylsa | |
| 28 | 2 | 10006088 | Fjäder | |
| 29 | 1 | 10005785 | Styrbricka | |
| 30 | 4 | 60000110 | Mutter M6M M20 fzb kl 8 | |
| 33-2 | 2 | 10001466 | Axel \varnothing 35 | |
| 33-3 | 1 | 10005962 | Axel \varnothing 35 l=185 | |
| 34 | 1 | 10005187 | Bladhållare | |
| 35 | 1 | 10005598 | Fäste på blad | |
| 36 | 4 | 60000050 | Skruv M6S M16x40 fzb 8.8 | |
| 37 | 1 | 10005645 | Tapp med saxpinne | |
| 38 | 4 | 60000046 | Skruv M6S M12x25 fzb 8.8 | |
| Stag komplett | | | | |
| 40 | | 10005555 | Stagrör med bussning | |
| 41 | | 10001702 | Gängstycke inkl.bussning | |
| 42 | 8 | 10001467 | Distanshylsa L16 | |
| 43 | | 10006044 | Mutter M6M M36 kl8 fzb | |
| 44 | 1 | 10005726 | Rörlig vinge | |
| 46 | 4 | 10006108 | Oljebronsbusning med fläns | |
| Tapp med mutter | | | | |
| 47 | 1 | 10003060 | Tapp längre mod | |
| 49 | 1 | 10003066 | Huvudblad standard | |
| 49-1 | 1 | 10005269 | Huvudblad för bombering | |
| 50 | 3 | 10005813 | Plana skär 200x10x610 | |
| 51 | 2 | 10001297 | Plana stål 200x10x915 | |
| 52 | 9 | 50000010 | Kilbult 47 | |
| 53 | 9 | 50000012 | Enhetskil 20,5X125 | |
| 54 | 2 | 10001323 | Stödplatta | |
| 55 | 10 | 60000195 | Skruv MF6S M12x35 obh 10.9 | |
| 56 | 2 | 10002868 | Reflexflaska | Ringsprint 60000169 |
| 58 | 2 | 60000067 | Skruv M6S M8x30 fzb 8.8 | |
| 59 | 2 | 10006199 | Flaskhållare | |
| 60 | 2 | 10002053 | Smörjnippel M6 vinklad 90° | |
| 61 | 1 | 10005553 | Gängstycke | |

| Pos | Antal | Art.nr. | Benämning | Anmärkning |
|-------|-------|----------|---|------------|
| 62 | 1 | 60000066 | Skruv M6S M20x60 fzb 8.8 | |
| 63 | 1 | 10005388 | Lyftarm, inkl.bussning | |
| 64 | 2 | 60000026 | Skruv M6S M16x60 fzb 8.8 | |
| 64-1 | 4 | 60000004 | Låsmutter M16 fzb kl8 | |
| 69 | 1 | 10005552 | Lyftcylinder 80/40-200 | |
| 74 | 1 | 10005724 | Sidoförskjutcycl. 63/32-500 | |
| 80 | 1 | 10008262 | Stödben komplett | |
| 80-1 | 1 | 10005551 | Styrhylsa för stödben | |
| 81 | 1 | 10005676 | Sprint | |
| 82 | 1 | 10005675 | Stödben | |
| 83 | 1 | 10006070 | Adapter för lyftcylinder | |
| 84 | 6 | 60000186 | Skruv FH M16x55 12.9 | |
| 85 | 1 | 10003705 | Styrning, övre, profil L1945 | |
| 91 | 9 | 50000023 | Smörjnippel M6 rak | |
| 92 | 4 | 60000138 | Bricka BRB 21x36 fzb HB200 | |
| 93 | 6 | 60000140 | Bricka BRB 17x30 fzb HB200 | |
| 94 | 18 | 60000113 | Låsmutter M8 fzb kl8 | |
| 95 | 8 | 60000142 | Bricka BRB 13x24 fzb HB200 | |
| 96 | 16 | 60000115 | Låsmutter M12 fzb kl8 | |
| 97 | 5 | 60000061 | Skruv M6S M8x25 fzb 8.8 | |
| 98 | 2 | 10001313 | Hydraulslanghållare | |
| 99 | 1 | 70000011 | Hydraulcylinder 63/32-250 | |
| 101 | 1 | 10001469 | Skruvbart fäste f. höger pivot | |
| 100-1 | 1 | 10004342 | Fäste höger pivåhjul utan hyd. Vridning | |
| 102 | 1 | 10001470 | Inner rör | |
| 103 | 1 | 10003854 | Cylinderinfästning | |
| 104 | 1 | 10006110 | Låspinne ø12 | |
| 105 | 1 | 10005549 | Hylsa för cylinder | |
| 106 | 1 | 10005501 | Cylindertapp | |
| 107 | 2 | 10001484 | Tredobricka 1/2" | |
| 108 | 2 | 10001857 | Adapter rak 3/8"utv-1/2"utv | |
| 109 | 10 | 60000004 | Låsmutter M16 fzb kl8 | |
| 110 | 3 | 60000163 | Saxpinne ø6,3x40 DIN 94 | |
| 111 | 1 | 60000135 | Bricka BRB 31x52 fzb HB200 | |
| 112 | 2 | 60000017 | Skruv M6S M8x55 fzb 8.8 | |
| 113 | 2 | 60000126 | Bricka TBRB 26x45 fzb | |
| 114 | 10 | 60000112 | Låsmutter M20 fzb kl8 | |
| 115 | 1 | 60000120 | Låsmutter M24 fzb kl8 | |
| 116 | 1 | 60000139 | Bricka BRB 8,4x16 fzb HB200 | |
| 117 | 1 | 10005000 | Hydraulcylinder ø80/40-205 | |
| 118 | 1 | 10001387 | Spindel | |
| 119 | 1 | 10001289 | Vev med bockat handtag | |
| 120 | 2 | 60000117 | Låsmutter M10 fzb kl8 | |
| 121 | 1 | 60000071 | Skruv M6S M10x70 obh. 10.9 | |
| 122 | 1 | 10001286 | Hylsa | |
| 123 | 5 | 60000028 | Skruv M6S M12x55 fzb 8.8 | |
| 124 | 1 | 60000151 | Nordlockbricka NL20 | |
| 125 | 1 | 10005502 | Klämjärn kort | |
| 126 | 1 | 10005386 | Klämjärn | |
| 127 | 1 | 10004810 | Bussning kapad L11 | |
| 128 | 3 | 10002117 | Skruv M6S M8x70 fzb 8.8 | |
| 129 | 1 | 60000066 | Skruv M6S M20x60 fzb 8.8 | |
| 130 | 1 | 70000028 | Lyftcylinder 50/25-110 | |
| 131 | 1 | 10006392 | Skruv MC6S M12x30 obh 12,9 | |
| 133 | 1 | 10005173 | Täckplåt för gap bomberingsblad | |
| 134 | 3 | 10001468 | Distansrör ø20/13L14 | |
| 135 | 1 | 10005831 | Inre distansrör ø25/20L25 | |
| 136 | 1 | 10006099 | Yttre distansrör ø32/16L14 | |
| 137 | 1 | 10005503 | Klämjärn för vinkeländring | |
| 138 | 1 | 10005641 | Bakre fästarm | |
| 139 | 1 | 10005174 | Bomberingsblad | |



| Pos | Antal | Art.nr. | Benämning | Anmärkning |
|------|-------|----------|--|-------------------------|
| 1 | 1 | 10004015 | Konsol för hyd vrid | |
| 2 | 4 | 60000153 | Cylindrisk Pinne | |
| 3 | 2 | 10005387 | Hjulgaffel, std hjul, grussträngspridare | |
| 4 | 2 | 10001699 | Hjul, komplett | |
| 5 | 2 | 10006553 | Skruv M6S M16x180 fzb 8.8 | |
| 5-1 | 2 | 60000004 | Låsmutter M16 fzb kl8 | |
| 6 | 6 | 50000023 | Smörjnippel M6 rak | |
| 7 | 2 | 10005914 | Överfall undre | |
| 8 | 2 | 10005862 | Kula Ø40 | |
| 9 | 8 | 60000068 | Skruv M6S M12x40 fzb 8.8 | |
| 9-1 | 8 | 60000115 | Låsmutter M12 fzb kl8 | |
| 10 | 1 | 10004812 | Hållare, vänster | |
| 11 | 4 | 60000017 | Skruv M6S M8x55 fzb 8.8 | |
| 12 | 2 | 10001689 | Överfall övre | |
| 13 | 8 | 60000044 | Skruv M6S M10x60 fzb 8.8 | |
| 13-1 | 8 | 60000117 | Låsmutter M10 fzb kl8 | |
| 14 | 2 | 10005784 | Ledblock | |
| 15 | 2 | 60000154 | Fjädrande rörpinne FRP ø5x40 | |
| 16 | 2 | 10005861 | Spindel | |
| 17 | 2 | 10002084 | Smörjnippel M8 rak | |
| 18 | 1 | 10005178 | Axel ø30 L=200 | |
| 19 | 2 | 10002179 | Klämma | |
| 20 | 2 | 10005642 | Vev | |
| 21 | 3 | 60000113 | Låsmutter M8 fzb kl8 | |
| 22 | 2 | 60000045 | Skruv M6S M6x25 fzb 8.8 | |
| 22-1 | 2 | 60000119 | Låsmutter M6 fzb kl8 | |
| 23 | 4 | 60000057 | Skruv M6S M20x35 fzb 8.8 | |
| 24 | 4 | 10001660 | Bussning | |
| 27 | 1 | 10004080 | Arm, höger | |
| 28 | 1 | 10005054 | Axel ø30 L=294 | |
| 29 | 1 | 10005177 | Hållare, höger | |
| 34 | 2 | 10001690 | Dammskydd ø90/19 t=4 | |
| 35 | 2 | 10001741 | Tryckbricka, mässing | |
| 37 | 2 | 10001905 | Bricka gjutjärn | |
| 38 | 2 | 10001911 | O-ring Ø49,5x3,0 | |
| 39 | 2 | 10001740 | Nylonbricka | |
| 40 | 2 | 10001906 | Tryck bricka | |
| 41 | 8 | 10001708 | Tallriksfjäder 20,4*40*1,5 | |
| 42 | 2 | 10001908 | Skyddshuv | |
| 43 | 2 | 10001742 | Kronmutter MKM M20 | |
| 44 | 2 | 60000166 | Saxpinne ø5x40 | |
| 45 | 2 | 10002185 | Bricka 30x40x4 ø9 för vevspärr | |
| 46 | 8 | 60000142 | Bricka BRB 13x24 fzb HB200 | |
| 47 | 2 | 60000140 | Bricka BRB 17x30 fzb HB200 | |
| 48 | 4 | 10001724 | Mässingbussning ø50/60 L50 | |
| 49 | 2 | 10008159 | 1/8 smörjnippel | Förekommer på äldre Mod |

Hjulst ll - GSS h ger/v nster



| Pos | Antal | Art.nr. | Benämning | Anmärkning |
|-----|-------|----------|--------------------------------------|------------|
| 1 | 1 | 10036379 | Hjularm kortad 150mm | |
| 2 | 1 | 10029426 | Arm GSS | |
| 3 | 1 | 10029415 | Gaffel GSS | |
| 4 | 1 | 10001240 | Tryckbricka Oilon | |
| 5 | 3 | 10029465 | Bricka GSS-HS | |
| 6 | 1 | 10027963 | Toppstag 407-595mm | |
| 7 | 1 | 10029449 | Fäste GSS-HS | |
| 7-1 | 4 | 60000077 | Skruv MC6S M12x50 GEOMET 12.9 | |
| 7-2 | 4 | 60000121 | Låsmutter M12 Fläns | |
| 7-3 | 4 | 60000149 | Nordlockbricka NL12 | |
| 8 | 1 | 10029498 | Axel 172x30 | |
| 9 | 2 | 60000002 | Nordlockbricka NL16 | |
| 10 | 2 | 60000050 | DIN 933 - M16x40 | |
| 11 | 1 | 60000004 | Låsmutter DIN 982 M16 | |
| 12 | 1 | 10007334 | Skruv M6S M16x70 fzb 8.8 DIN 931 | |
| 13 | 2 | 60000144 | Bricka BRB 6,4x12 fzb | |
| 14 | 2 | 60000038 | Skruv M6S M6x30 fzb 8.8 DIN 931 | |
| 15 | 2 | 60000119 | Låsmutter M6 fzb kl8 DIN 982 | |
| 16 | 4 | 50000023 | Smörjnippel M6 rak | |
| 17 | 4 | 10002141 | Kragbussning WB802WF ø30 L30 | |
| 18 | 1 | 10029513 | Toppstagsbult 2-håls 96mm | |
| 19 | 8 | 10001720 | Bricka BRB 21x36 fzb | |
| 20 | 1 | 10029514 | Toppstagsbult 2-håls 96mm | |
| 21 | 4 | 60000171 | Ringsprint Ø10x40 | |
| 22 | 1 | 10029516 | Shims 100x51t1 | |
| 23 | 1 | 10001144 | Distans Ø25/17 L20,5 | |
| 24 | 1 | 10001738 | Tryckbricka ø60 Slitan 95 Shore | |
| 25 | 1 | 10001348 | Massivt hjul 8" på fälg | |
| 26 | 1 | 10001190 | Nav kpl (diagonalplog) 8" | |
| 27 | 1 | 60000025 | Skruv M6S M20x240 fzb 8.8 DIN 931 | |
| 28 | 1 | 60000123 | Låsmutter M20 Fläns fzb kl8 DIN 6926 | |
| 29 | 1 | 60000138 | Bricka BRB 21x36 fzb | |
| 30 | 1 | 10001699 | Hjul, komplett GSS, 4.00-8 | |
| 31 | 1 | 10031009 | Skruv M6S M16x240 10.9 DIN 931 | |
| 32 | 1 | 60000122 | Låsmutter M16 Fläns fzb kl8 DIN 6926 | |
| 33 | 5 | 60000125 | Bricka TBRB 17x30 fzb SMS 1466 | |
| 34 | 1 | 10036382 | Toppstag kategori 1-1, 256-350 mm | |
| 35 | 2 | 10001764 | Glidlager WB800 ø50 L50 | |

Momenttabell metrisk

Åtdragningsmoment/monteringsmoment

Förspänningen skall normalt hållas på en nivå så att dragspänning och vridspänning inte överskrider skruvmaterialets sträckgräns .

Lackerade ytor

Lackerade ytor minskar friktionen mot skruvhuvud och mutter. Det ökar förspänningen, men risken är också stor att sättningar gör att man med tiden tappar förspänning. Skruvförband ska kontrolleras var 50:e drifttimme.

Flänsskruvar och flänsmuttrar

Diametern på flänsen är större än vad tabellerna tar hänsyn till. Anläggningsytan blir större och därmed också friktionen. Tabellvärdena ökas med c:a 10% för att kompensera och nå rätt förspänning.

Stålskruv med standardstigning

Samtliga monteringsmoment i Nm.

Tabellvärden gäller obehandlade anoljade skruvförband vid användning av momentnyckel eller segdragande mutterdragare med momentstyrning. Momentspridning max. $\pm 5\%$

Hållfasthetsklass enligt ISO 898-1:2013

| Gänga | Stigning mm | Area mm ² | 8.8 | 10.9 | 12.9 |
|-------|----------------|----------------------|------|------|------|
| M6 | 1 | 20 | 9,8 | 14 | 17 |
| M8 | 1,25 | 36,6 | 24 | 33 | 40 |
| M10 | 1,5 | 58 | 47 | 65 | 79 |
| M12 | 1,75 | 84,3 | 81 | 114 | 136 |
| M14 | 2 | 115 | 128 | 181 | 217 |
| M16 | 2 | 157 | 197 | 277 | 333 |
| M20 | 2,5 | 245 | 385 | 514 | 649 |
| M24 | 3 | 353 | 665 | 935 | 1120 |
| M30 | 3,5 | 561 | 1310 | 1840 | 2210 |
| M36 | 4 | 817 | 2280 | 3210 | 3850 |



REDSKAPSSYSTEM FÖR ÖKAD LÖNSAMHET

AB Mähler & Söner Hotingvägen 40, 680 51 Rosön | Tel 0604 512 350 | Fax 0604 200 50 | Email info@mahlers.se