



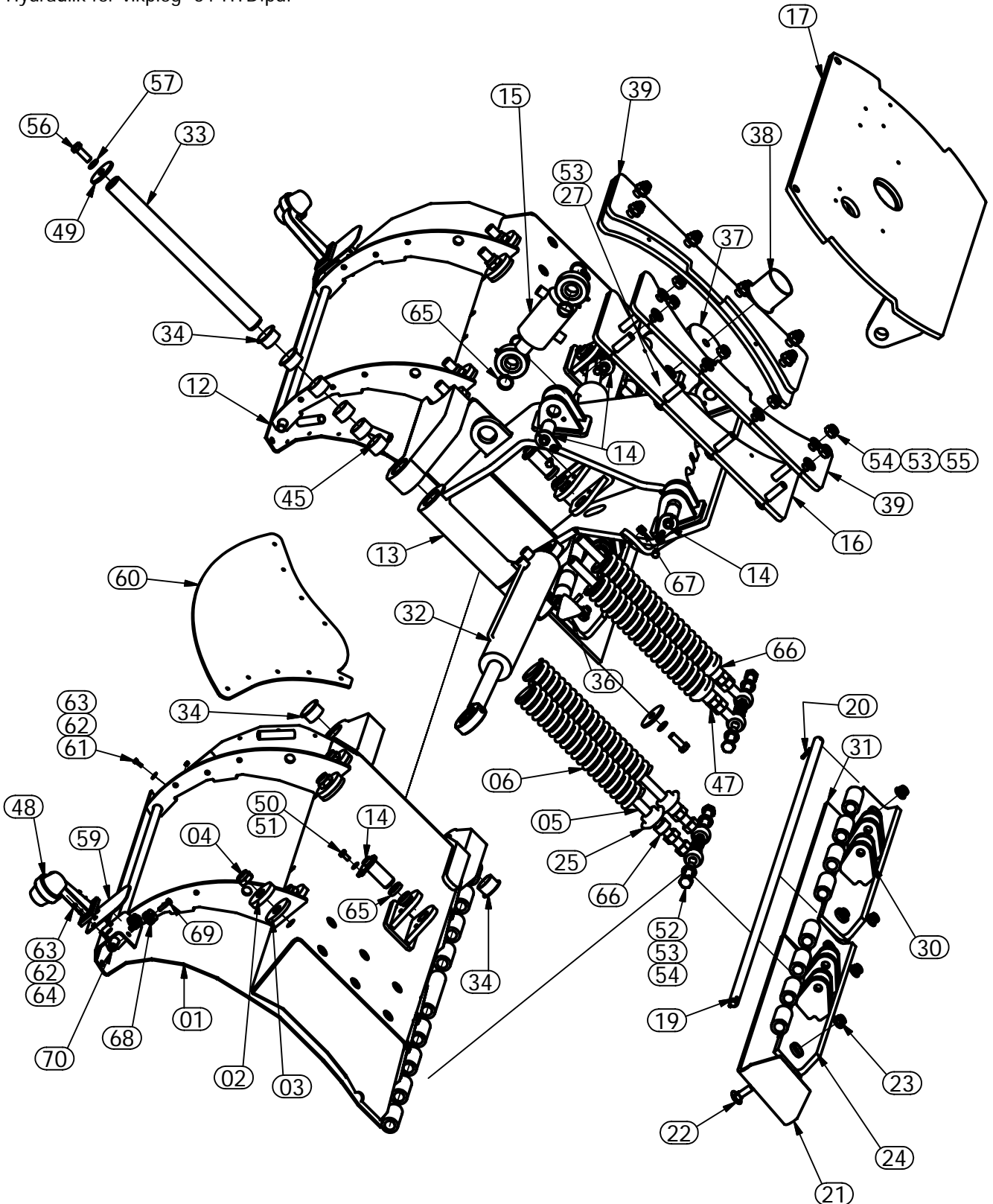
AB Mähler&Söner  
Rossön  
tel:0624-203 50  
fax:0624-200 50  
mahlers@mahlers.se

# Reservdelslista

## Vikplog tillbehör

Konstr. CL	Datum 2007-01-16		
Ritningsnummer Vikplog 54-		Utgåva 2	Blad 1/2

Hydraulik för vikplog 54-HYD.pdf





AB Mähler&Söner  
Rossön  
tel:0624-203 50  
fax:0624-200 50  
mahlers@mahlers.se

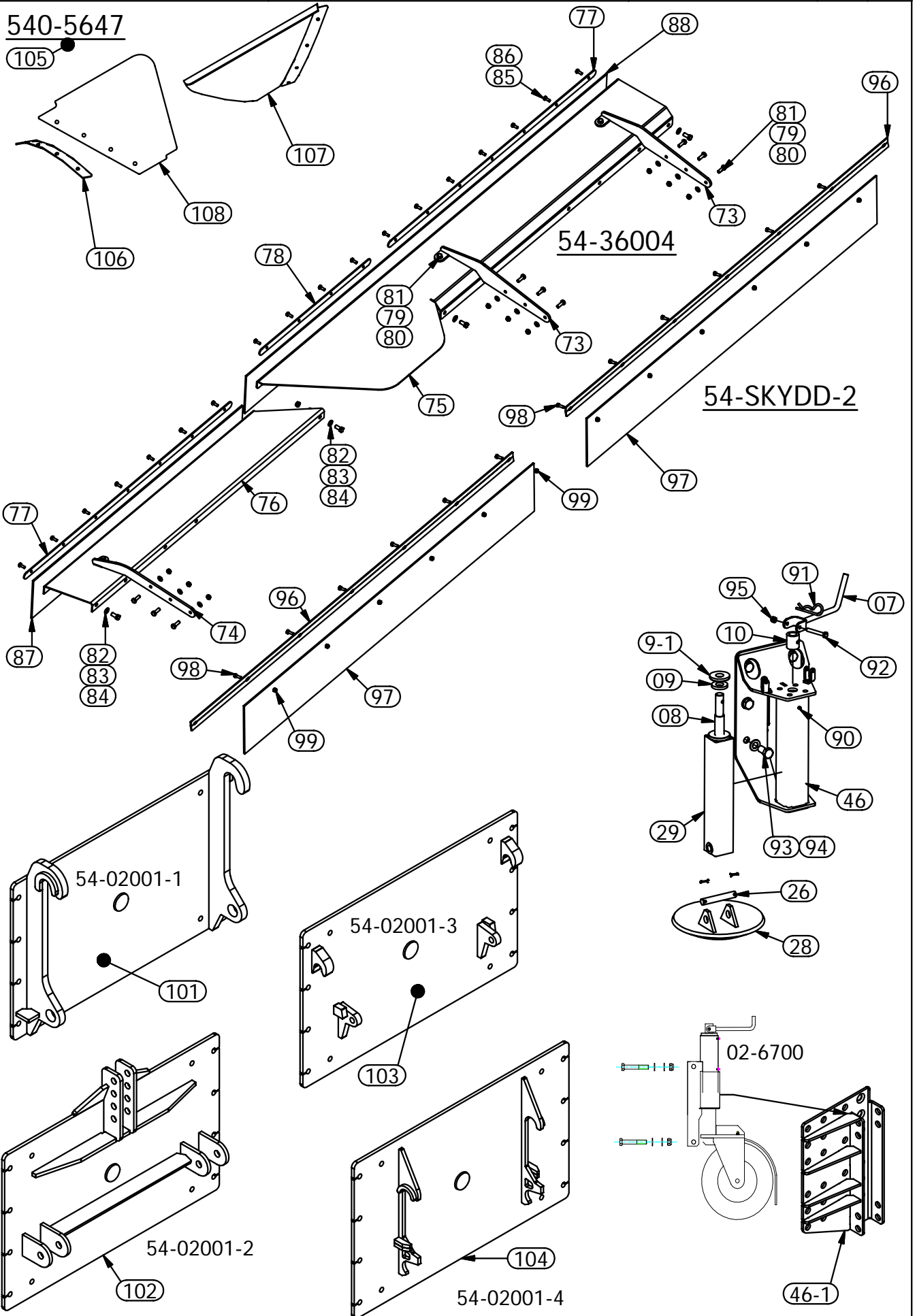
# Reservdelslista

## Vikplog tillbehör

Konstr. CL	Datum 2007-01-16		
Ritningsnummer Vikplog 54-		Utgåva 2	Blad 2/2

540-5647

105



## Reservdels lista

Nimek VIKPLOG

54-

Pos	VP280	VP 320	VP370	VP 400	Detaljnamn	Ant/	Intern nr.
01	541-08001V	542-08001V	543-08001V	544-08001 V	Vinge , Vänster	1	408001-1v,2v,3v,4v
02	54-09000	=	=	=	Bricka	8	409000
03	02-6430	=	=	=	Dämp bricka	8	70-23-20
04	1545-M24	=	=	=	Låsmutter	8	DIN 985 - M24
05	10003-24-650	=	=	=	Länkskruv	8	10003-24-650
06	54-12000	=	=	=	Tryckfjäder	8	412000
07	54-19001	=	=	=	Vev	2	419001
08	04-1018-2	=	=	=	Stödbensskruv	2	416001
09	04-3071-1	=	=	=	Dämpbricka Oilon	2	A4-2724
09-1	1604-250-580	=	=	=	TBR5B bricka	2	TBR5B25*58
10	04-1028	=	=	=	Hylsa	2	M3-2795
12	541-08001-4	542-08001-1	543-08001-3	544-08001-2	Vinge , Höger	1	408001-1,2,3,4
13	54-07001	=	=	=	Ledok	1	407001
14	90-20001	=	=	=	Tapp 35-80	8	020000
15	54-31286	=	=	=	Dämpcylinder	1	54-31286
16	54-03002	=	=	=	Frontplåt	2	403002
17	54-01001	=	=	=	Vridplatta	1	401001
19	541-21000-4	542-21000-1	543-21000-3	544-21000-2	Rundstång 25	2	421000-1
20	1720-6-40	=	=	=	Fjädertyp rak pinne	4	ISO 8752 - 6 x 35 A
21	80-461380	80-459920	80-460030	80-459660	Slitstål ändbock. Yttre	2	740, 840, 965, 1280
22	84-590285	=	=	=	Skruv KH	12/14	DIN 603 - M16 x 55
23	1552-M16	=	=	=	Låsmutter med fläns	12/14	DIN 6926 - M16
24-v	54-06001-4V	54-06001-1	54-06001-3	54-06001-2v	Klaff yttre vänster	1	406001-1-2v-3-4v
24	54-06001-4	54-06001-1	54-06001-3	54-06001-2	Klaff yttre höger	1	406001-1-2-3-4
25	54-22001	=	=	=	Rundstång 80	8	422000
26	04-1020	=	=	=	Tallriksbult komplett	1	04-1020
27	1007-20-40	=	=	=	Skruv	1	ISO 4017 - M20 x 40
28	54-55830	=	=	=	Slitsko	1	Slitsko
29	54-15001	=	=	=	Stödben	1	415001
30-v	54-06001-4v	54-06001-1	54-06001-3	54-06001-1	Klaff inre vänster	1	406001-1-3-4v
30	54-06001-4	54-06001-1	54-06001-3	54-06001-1	Klaff inre höger	1	406001-1-3-4
31	80-454540	80-454550	80-454500	80-454550	Slitstål	2	l=692, 792, 915, 792
32	54-31285	=	=	=	Hydraulcylinder	2	54-31285
33	54-10002	=	=	=	Centrumaxel	1	410002
34	101-WF-45-30	=	=	=	Kragbussning	6	WF-45-50-60x30
36	50-70-46	=	=	=	Gummibuffert	2	50-70-46
37	54-05000	=	=	=	Bricka	1	405000
38	101-WF-80-80	=	=	=	Kragbussning	1	WF-80-85-95x80
39	54-04000	=	=	=	Distansplåt	2	404000
45	101-WB-45-30	=	=	=	Bussning	4	WB-45-50x30
46	54-27001	=	=	=	Stödbensfäste	2	427001
46-1	54-15070-1	=	=	=	Fäste för hjularr. Höger	1	A3-5381
46-1v	54-15070-1v	=	=	=	Fäste för hjularr. Vänster	1	A3-5381
47	M24 mutter	=	=	=	1536-M24	16	M24 mutter
48	02-6555	=	=	=	Positionsljussats	1	Pos ljus kompl.
49	200-036000	=	=	=	Bricka till centrumaxel	2	36000
50	1007-10-20	=	=	=	Skruv till låstappar	8	ISO 4017 - M10 x 20
51	1617-105-220	=	=	=	Bricka till låstappar	8	DIN 125 - A 10.5
52	1007-20-90	=	=	=	Sruv till fjäderdämpare	8	ISO 4014 - M20 x 90
53	1617-210-360	=	=	=	Bricka till fjäderd., vridplatta	33	DIN 125 - A 21
54	1545-M20	=	=	=	Mutter till fjäderd. vridplatta	20	DIN 985 - M20
55	1007-20-80	=	=	=	Skruv till vridplatta	12	ISO 4014 - M20 x 80
56	1007-16-45	=	=	=	Skruv till centrumaxel	2	ISO 4017 - M16 x 45
57	1625-170-254	=	=	=	Nordlock bricka limmad	2	Nordlock M16
58	971-507	=	=	=	Smörjnippel	14	Smörjnippel M8
59	54-29000	=	=	=	Gummi 3mm 1-lager	2	429000
60	54-23000	=	=	=	Gummi t=5mm	1	423000
61	1007-6-20	=	=	=	Skruv till pos 60	9	ISO 4017 - M6 x 20
62	1617-64-120	=	=	=	Bricka till pos 60 och 48	13	SS 3576 - 6
63	1545-M6	=	=	=	Mutter till pos 60- 48	3	DIN 985 - M6
64	1005-6-30	=	=	=	skruv till pos 48	2	ISO 4017 - M6 x 30
65	90-45000	=	=	=	Precisionsrör 40x2	12	045000
66	570-5664	=	=	=	Distans skärhållare	4	570-5664
67	1545-M12	=	=	=	Mutter	2	DIN 6924 - M12
68	97-JEA 3/4	=	=	=	Parkeringsnippel	2	97-JEA 3/4
69	1007-8-35	=	=	=	Skruv	2	ISO 4017 - M8 x 35

Pos	VP280	VP 320	VP370	VP 400	Detaljnamn	Ant/	Intern nr.
70	1545-M8	=	=	=	Mutter	2	DIN 6924 - M8
73	54-36001-H	=	=	=	Fäste för överkastskydd Höger	2	54-36001-H
74	54-36001-V	=	=	=	Fäste för överkastskydd Vänster	1	54-36001-V
75	544-37010	=	=	=	Plåt t=4	1	544-37010
76	544-38010	=	=	=	Plåt t=4	1	544-38010
77	54-36090	54-36090	54-36090	54-36090	Plåt list lång	2	54-36090
78	54-36090-2	54-36090-2	54-36090-2	54-36090-2	Plåtlist kort	1	54-36090-2
79	1617-105-220	=	=	=	Bricka	15	DIN 125 - A 10.5
80	1545-M10	=	=	=	Sexkantsmutter	12	ISO 10511 - M10
81	1007-10-30	=	=	=	Sexkantskruv	12	ISO 4017 - M10 x 30
82	1617-103-240	=	=	=	Bricka	8	DIN 125 - A 13
83	1007-12-25	=	=	=	Sexkantskruv	4	ISO 4017 - M12 x 25
84	1545-M12	=	=	=	Sexkantsmutter	4	ISO 10511 - M12
85	1007-8-20	=	=	=	Sexkantskruv	18	ISO 4017 - M8 x 20
86	1545-M8	=	=	=	Sexkantsmutter	18	ISO 10511 - M8
87	89-Mählers	=	=	=	Gummikappa 1800x250x5	1	Präglad del
88	89-Mählers	=	=	=	Gummikappa 1800x250x5	1	Opräglad del
90	971-507	=	=	=	Smörjnippel	2	Smörjnippel rak M8
91	1742-6-117	=	=	=	Hårnåls sprint	2	Hårnålsprint Ø6
92	1005-10-70	=	=	=	Skruv	2	ISO 4014 - M10 x 70
93	1007-20-40	=	=	=	Skruv	12	ISO 4017 - M20 x 40
94	1617-210-360	=	=	=	Bricka	12	DIN 125 - A 21
95	1545-210-360	=	=	=	Mutter	2	DIN 6924 - M10
96	54-5955	=	=	=	Klämlist	2	54-5955
97	89-MÄHLERS-O	=	=	=	Gummikappa 1800x250x5	2	89-MÄHLERS-O
98	1007-8-25	=	=	=	Skruv	14	M8*25
99	1545-M8	=	=	=	Mutter	14	M8 lock
101	54-02001-1	=	=	=	Stora BM fästplatta	1	54-02001-1
102	54-02001-2	=	=	=	3-punkt fästplatta	1	54-02001-2
103	54-02001-3	=	=	=	Euro fästplatta	1	54-02001-3
104	54-02001-4	=	=	=	Trima fästplatta	1	54-02001-4
105	540-5647	=	=	=	Mitt, Tätning Plåt/Plast kompl.	1	540-5647
106	54-14010	=	=	=	Klämlist	1	414010
107	540-5645	=	=	=	Plåtskiva	1	408290
108	54-25000-1-1	=	=	=	Plåtskiva	1	54-25000-1

## El och Hydraulik för Vikplog NIMEK. 54-HYD-1



### Med 4-SLANG.

1.	54-20442	Ventilblock	1st
2.	54-41641	kavitetplugg	2st
3.	97-JEA3/4	Parkeringsnippel	4st
4.	17520-21	Tryckslang 3/8" kl=790	2st
5.	17520-22	Tryckslang 3/8" kl=1045	2st
6.	17520-23	Tryckslang 3/8" kl=520	2st
7.	17520-24	Tryckslang 3/8" kl=2000	4st
8.	91-JGE-08-08	Rak koppling Jick	7st
9.	91-JGE-08-06	Rak koppling Jick	4st
10.	91-JWEE-08-08	90° koppling Jick	1st
11.	91-JEG-08-04	Rak koppling Jick	1st
12.	91-JLEE-08-06	L-koppling	1st
13.	91-JEVCE-08-08	Rak koppling Jick	1st
14.	97-TEMA-7511	Snabbkoppling 3/4" hona	4st
15.	91-216-12	Tredobricka 3/4"	4st
16.	54-SBO210-0.75E1	Accumulator	1st
17.	54-SBO210-0.32E1	Accumulator	1st
18.	91-504-08	Plugg 1/2"	2st
19.	91-216-08	Tredobricka	4st
20.	91-MTSF-06	Andningsplugg	1st
21.	54-HYRAC121-129S	Klammer till Acc 0,75	1st
22.	54-CRE92 9509723	Klammer till Acc,0,32	1st
23.	1007-8-16	Mutter M8 locking	4st

Pos.ljussats art.nr. 54-EL-3 ingår i denna sats.



### Med AUTOMATVENTIL 54-HYD-1 + 54-AUT-24 (-12)

1.	54-20442	Ventilblock	1st
3.	97-JEA3/4	Parkeringsnippel	2st
4.	17520-21	Tryckslang 3/8" kl=790	2st
5.	17520-22	Tryckslang 3/8" kl=1045	2st
6.	17520-23	Tryckslang 3/8" kl=520	2st
7.	17520-24	Tryckslang 3/8" kl=2000	2st
8.	91-JGE-08-08	Rak koppling Jick	7st
9.	91-JGE-08-06	Rak koppling Jick	4st
10.	91-JWEE-08-08	90° koppling Jick	1st
11.	91-JEG-08-04	Rak koppling Jick	1st
12.	91-JLEE-08-06	L-koppling	1st
13.	91-JEVCE-08-08	Rak koppling Jick	1st
14.	97-TEMA-7511	Snabbkoppling 3/4" hona	2st
15.	91-216-08-12	Tredobricka 3/4"	2st
16.	54-SBO210-0.75E1	Accumulator	1st
17.	54-SBO210-0.32E1	Accumulator	1st
18.	91-504-08	Plugg 1/2"	2st
19.	91-216-08	Tredobricka	2st
20.	91-MTSF-06	Andningsplugg	1st
21.	54-HYRAC121-129S	Klammer till Acc 0,75	1st
22.	54-CRE92 9509723	Klammer till Acc,0,32	1st
23.	1007-8-16	Mutter M8 locking	4st

### ( 54-AUT-24 (-12) )

24.	54-20442-1	Patronventil	2st
25.	54-CCC2126-2	El spole 24V	2st
(25	54-CCC2126	Elspole 12V	2st)

El sats art.nr. 54-EL-1

El sats art.nr. 54-EL-2

### Med Automatventil

