

# Sandspridareskopa SP1500

400 liter

Reservdelista

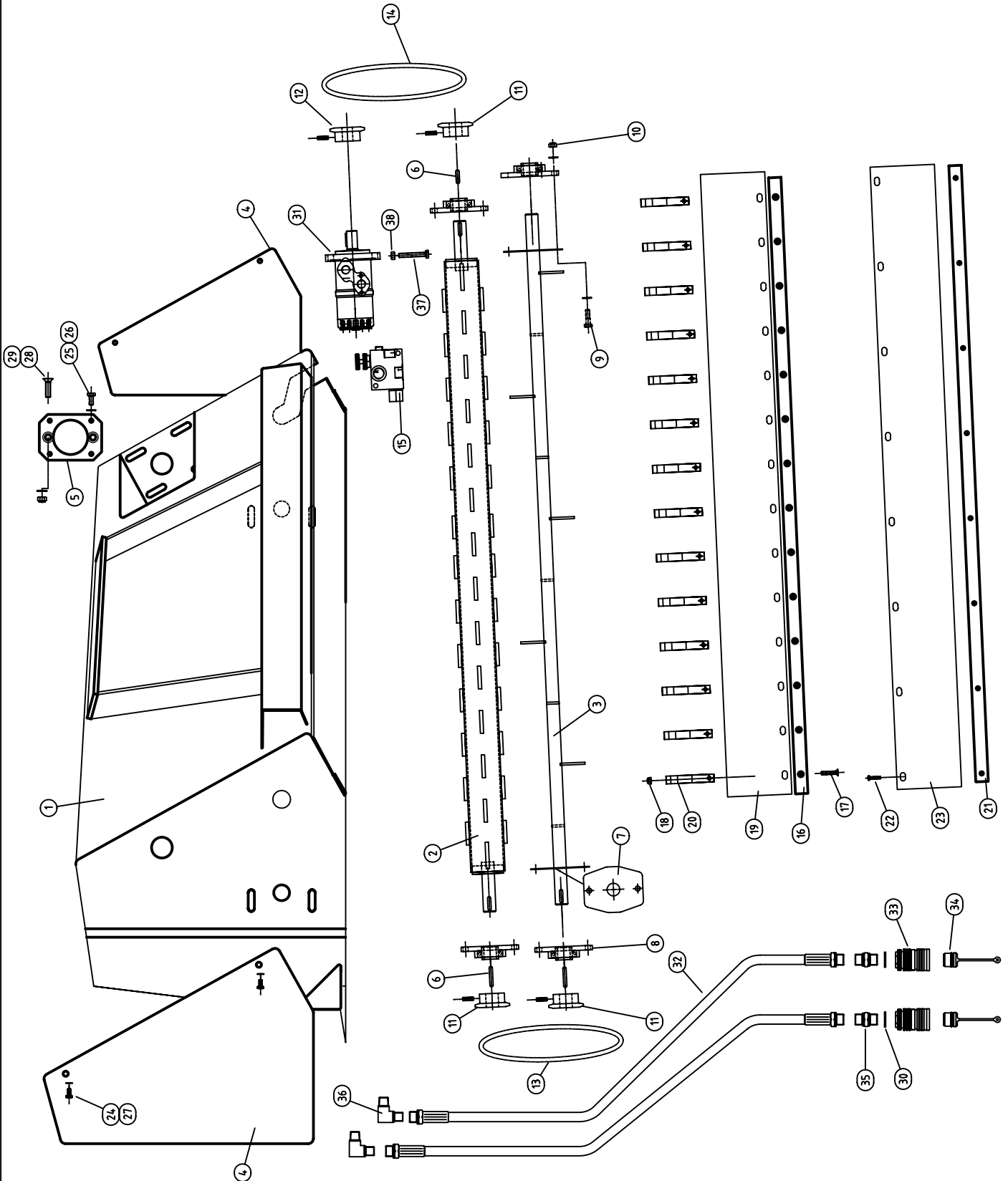
100021

email: [mahlers@mahlers.se](mailto:mahlers@mahlers.se)

tel: 0624-20350

fax: 0624-200 50

www.mahlers.se



**Reservdels lista****100021**

Sandspridareskopa SP1500 400liter

Pos	Best.nr	Detaljnamn	Ant/fäste	Intern nr.
1	12-3001	Stativ	1	A3-4020
2	12-3006	Sandvals	1	A3-4003
3	12-3004	Omrörar axel	1	A3-4004
4	12-3003	Kedjeskydd	2	A3-4001
5	12-2025	Motorplatta	1	A-408-2
6	12-3005	Krysskil	3	1050-RK-8735
7	12-3007	Tättningsplåt	2	C-1088
8	12-3008	Fläns lager	4	FYTB 30 TF
9	1007-10-35	Skruv	8	M10*35h
10	1545-M10	Mutter	8	M10 Lock. Hög
11	12-2011	Kedjehjul	3	Z=15 ø30
12	12-2012	Kedjehjul	1	Z=15 ø25
13	12-2013	Rullkedja kort	1	35 rullar
14	12-2014	Rullkedja lång	1	49 rullar
15	12-2015	Flödes regulator	1	BV R-12-05N
16	12-3016	Plåtlist ,Undre	1	A3-4007/3
17	1104-8-35	Försänkt skruv	14	M8x35 10,9
18	1507-M8	Mutter med fläns	14	M8
19	A3-4007/4	Gummilist	1	155*1500*10
20	12-2020	Fjäder 1,2,3	14	Lesjöfors
21	12-3021	Övre plåtlist	1	A3-4007/2
22	1005-8-35	Skruv	8	M8*35
23	12-3023	Gummilist	1	140*1500*10
24	1007-8-20	Skruv	4	M8*20h
25	1007-10-30	Skruv	4	M10*30h
26	1617-105-220	Bricka BRB	4	10,5*22
27	1617-84-160	Bricka BRB	4	8,4*16
28	1104-12-40	Försänkt skruv	2	M12*40
29	1545-M12	Mutter hög locking	2	M12
30	91-216-08	Gummistål bricka	2	216-08
31	12-2031	Hydraulmotor	1	OMP-200
32	94-MÅH-112	Hydraulslang	2	1/2" L3000
33	97-TEMA-5011	Snabbkoppling	2	Tema5011
34	97-TEMA-5016	Dammskydd	2	Tema5016
35	91-201-08	Adapter	2	201-08
36	91-701-08	Adapter	2	701-08
37	1007-10-60	Skruv	1	M10*60
38	1536-M10	Mutter	1	M10