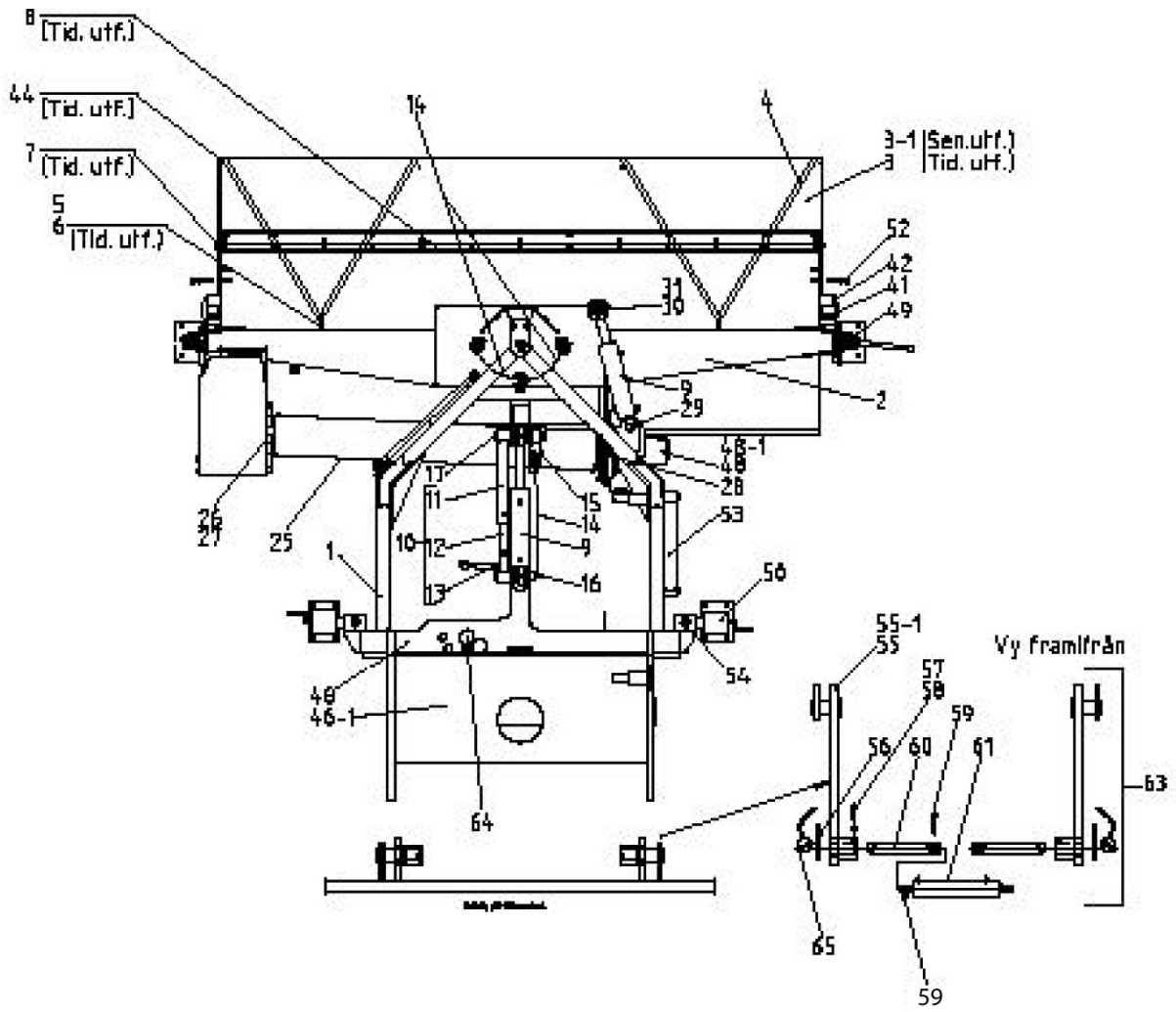
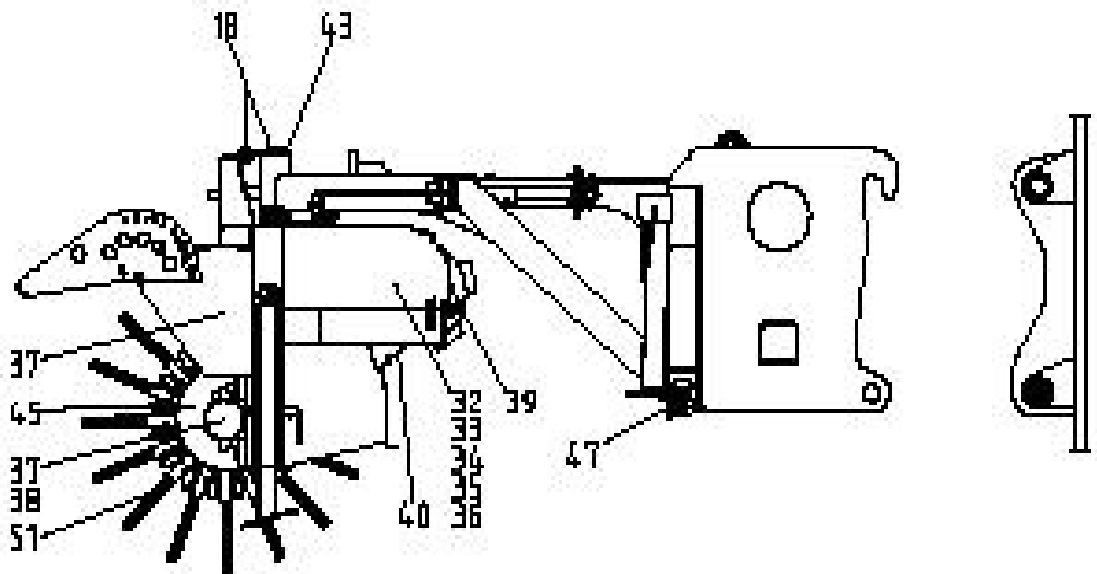


Reservdelstlista Snösop P2-1000.



Reserv.nr.	Pos.	Internt nr.	Antal/enhet	Benämning
P2-1001	01		1	Ramfäste
P2-1002	02		1	Sopchassie
P2-1003	03		1	Skärm,tid. utförande
P2-1003-1	03-1		1	Skärm,nytt utförande
P2-1004	04		2	Arm
P2-1005	05		2	Skruv med mutter
P2-1006	06		2	Bricka
P2-1007	07		2	Låspinne
P2-1008	08		2	Låspinne
P2-1009	09		2	Hydraulcylinder
P2-1010	10		1	Transportsäkring,kmpl.
P2-1011	11		1	Ytterhylsa
P2-1012	12		1	Innerhylsa
P2-1013	13		1	Låspinne kmpl. m.säkr.
P2-1014	14		3	Wire
P2-1015	15		1	Wirefäste, tapp
P2-1016	16		1	Axel
P2-1017	17		1	Axel
P2-1018	18		5	Skruv

P2-1025	25		1	Kardanskydd
P2-1026	26		1	Kardanaxel (GKN)
P2-1027	27		1	Motfläns (GKN)
P2-1028	28		1	Medbringare
P2-1029	29		1	Axel
P2-1030	30		1	Skruv
P2-1031	31		1	Bricka
P2-1032	32		2	Kedjehjul
P2-1033	33		1	Axel
P2-1034	34		1	Lagerfäste
P2-1035	35		2	Lager
P2-1036	36		1	Kedja
P2-1037	37		1	Distansring
P2-1038	38		1	Sopvals
P2-1039	39		1	Skyddskåpa, övre
P2-1040	40		1	Skyddsplåt
P2-1041	41		4	Skruv
P2-1042	42		2	Lager
P2-1043	43		1	Bricka
P2-1044	44		2/2	Skruv/"prym"-pinne
P2-1045	45		1	Skyddskåpa, nedre
P2-1046	46		1	Fästplatta med krokar
P2-1046-1	46-1		1	Fästpl. m. "krok"-låda
P2-1047	47		2	Lagertapp
P2-1048	48		1	Hydraulmotor,tid.utf.
P2-1048-1	48-1		1	Hydraulmotor,se.utf.

Reserv.nr.	Pos.	Internt nr.	Antal/enhet	Benämning
P2-1049	49		2	Stödben vid sopvals
P2-1050	50		1	Stödben vid krokfäste
P2-1051	51		1 sats	Borstelement (P1200)
P2-1052	52		2	Låspinne kmpl.
P2-1053	53		1	Transportsäkring,extra
P2-1054	54		2	Låspinne "ring"
P2-1055	55		1	Fäste fordon,H
P2-1055-1	55-1		1	Fäste fordon,V
P2-1056	56		2	Stöd,nedre
P2-1057	57		2	Stoppskruv
P2-1058	58		2	Mutter
P2-1059	59		2	Skruv med mutter
P2-1060	60		2	Axel
P2-1061	61		2	Hydraulcylinder
P2-1062	62		2	Mutter
P2-1063	63		1	Fäste fordon,kmpl.
P2-1064	64		1	Ventilpaket,hydraulik
P2-1065	65		2	Ringsprint D=10