



AB Mähler&Söner  
Rossön  
tel:0624-203 50  
fax:0624-200 50  
mahlers@mahlers.se

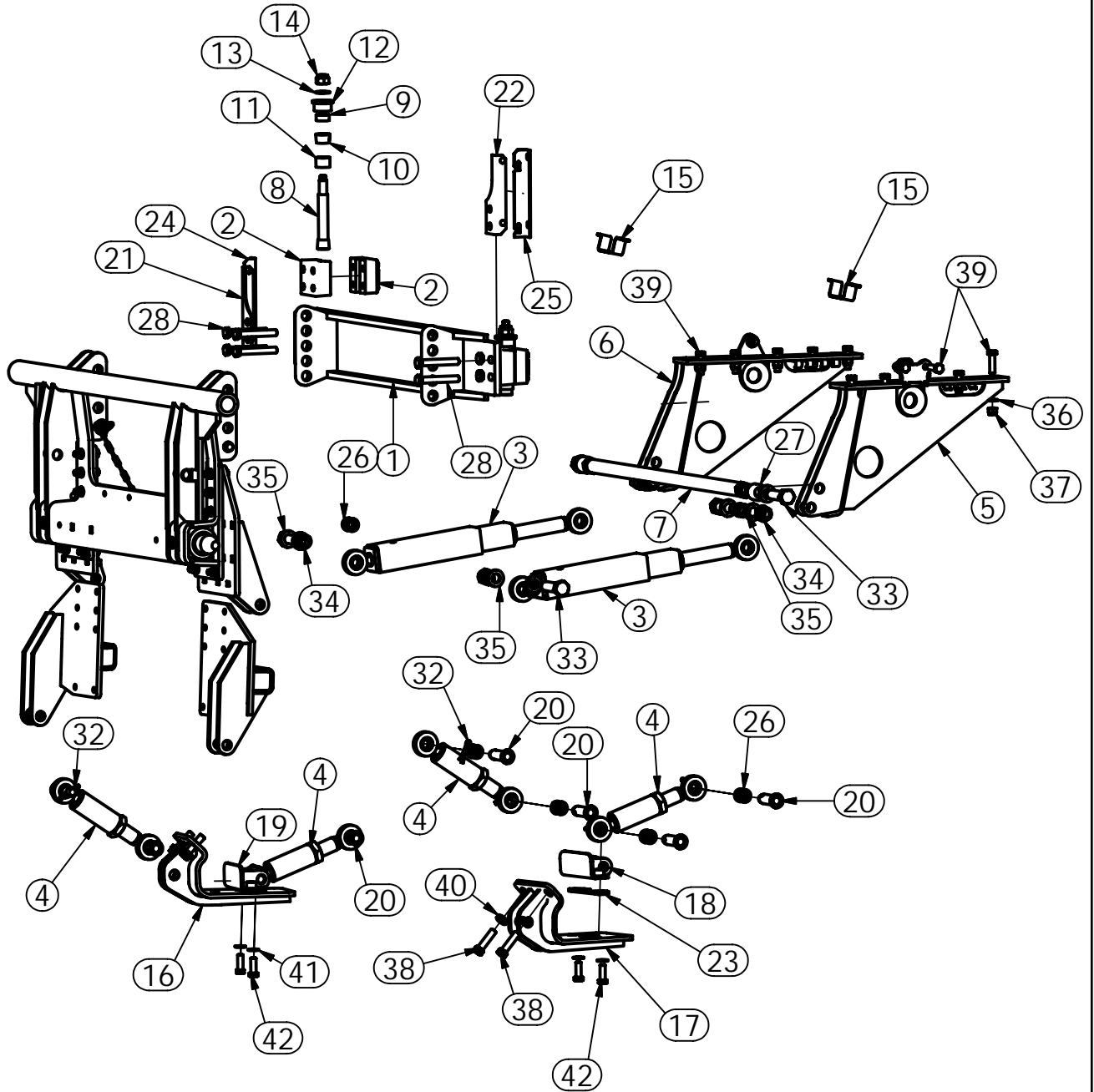
# Scania 4 Ramfäste

Datum  
2005-03-10

Art.nr  
06-N2901

Utgåva  
1

Blad  
1/



## Reservdels lista

06-N2901

## Scania 4 Ramfäste

Pos	Best.nr	Detaljnamn	Ant/fäste	Intern nr.
1	06-2902	Frontbalk	1	A2-2612
2	06-2903	Fästklöss med överfall	2	A2-2613
3	06-2905	Buffertstag	2	A1-2607
4	06-2905-5	Buffertstag	4	A2-3429
5	06-2907-1	Fäste ram Vänster	1	A2-3378
5-1	06-2907	Fäste ram Vänster	1	A2-2642-2
6	06-2908-1	Fäste ram Höger	1	A2-3378
6-1	06-2908	Fäste ram Höger	1	A2-2642-2
7	06-2909	Distansrör	1	A2-2642
	06-2904-2	Konisk tapp komplett		A3-3556
8	06-2926	Axel	2	A3-3556/1
9	06-2928	Distanshylsa	2	A3-3556/2
10	06-2929	Övre konisk hylsa	2	A3-3556/3
11	06-2930	Nedre konisk hylsa	2	A3-3556/4
12	06-2931	Konisk hylsa med fläns	2	A3-3556/5
13	1617-210-360	Bricka BRB	2	BRB21*36
14	1545-M20	Mutter	2	M20 lock
15	06-2917	Krampa för spoiler	2	A3-2654
16	A2-3544v	Fupfäste Höger	1	A2-3544
17	A2-3544h	Fupfäste Vänster	1	A2-3544
18	06-2922	Stagfäste fup	1	A2-3526
19	06-2923	Stagfäste Fup Höger	1	A2-3526
20	06-3126	92mm	8	A3-2633
21	06-2932H	Grillfäste	1	A3-3555/1
22	06-2932V	Grillfäste V	1	A3-3555/1
23	06-2924	Distansbricka fupfäste	2	A2-3526-4
24	06-2933v	Grillfäste grill	1	A3-3555
25	06-2933H	Grillfäste grill Höger	1	A3-3555
26	06-2915-1	Distansring	24	42,4*26,4- 5
27	06-2915-3	Distansring	2	42,4-26,4-30
28	1005-16-110	Skruv	8	M16*110
32	1740-8-40	Saxpinne	8	8*40
33	1005-24 -90	Skruv	6	M24*90
34	1545-M24	Mutter	4	M24
35	1617-250-450	Bricka BRB	10	BRB25*45
36	1617-150-260	Bricka BRB	13	BRB15*26
37	1545-M14	Mutter	13	M14lock
38	1007-16-65	Skruv	5	M16*65
39	06-2916	Passbult Scania	12	M14-50
40	1604-170-420	Bricka TBRSB	4	TBRSB 17-42
41	1617-150-260	Bricka BRB	4	BRB15*26
42	1007-14-40	Skruv	4	M14*40