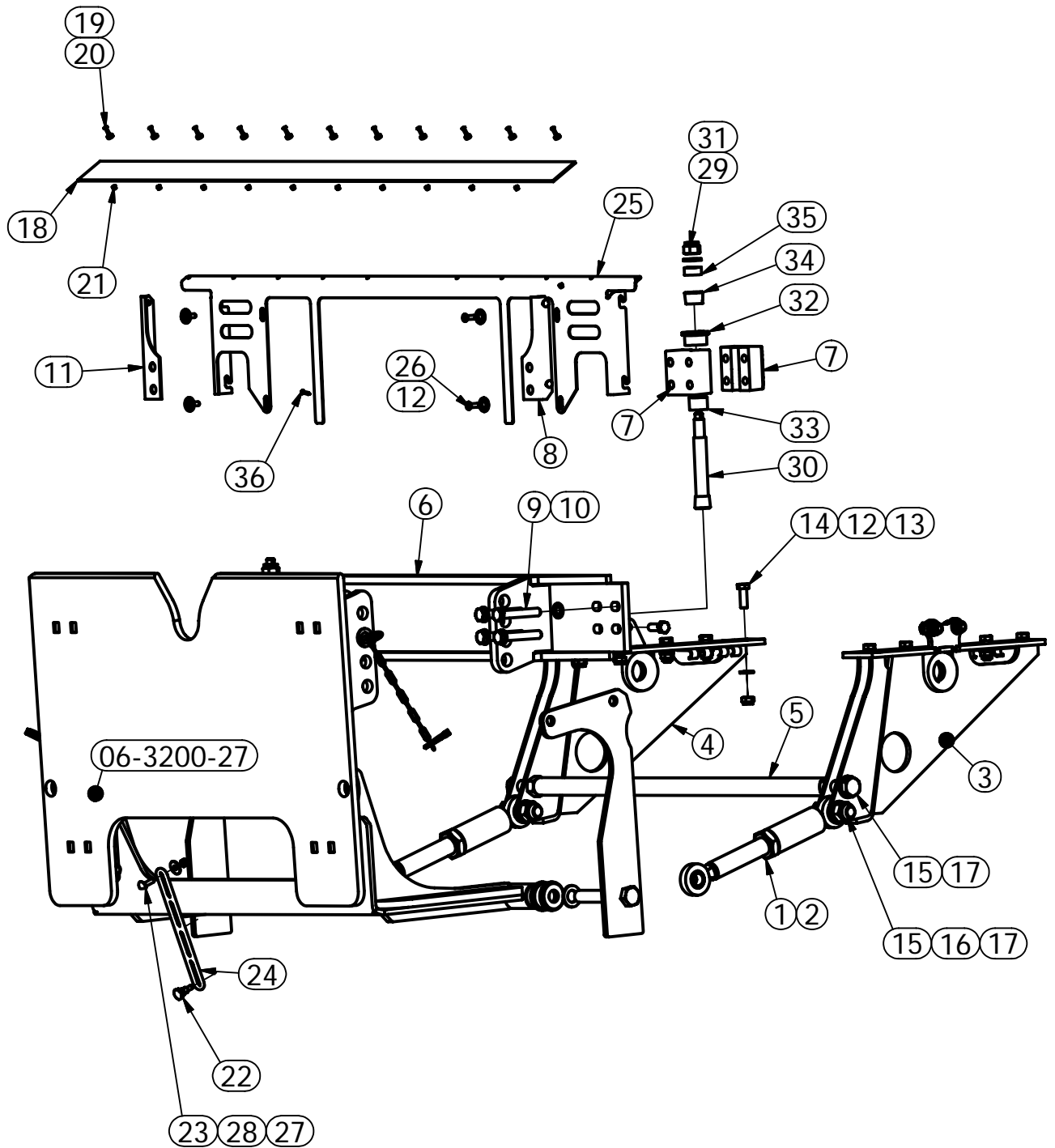




AB Mähler&Söner
Rossön
tel:0624-203 50
fax:0624-200 50
mahlers@mahlers.se

Ramfäste Scania PR-serie.05

Konstr.	Datum		
IN/JF	2005-09-30		
Ritningsnummer	06-N2951N	Utgåva	Blad
			1 / 1



Reservdels lista

06-N2951N

Ramfäste Scania R-serie för 06-3200-27

Pos	Best.nr	Detaljnamn	Ant/fäste	Intern nr.
1	06-2905-6	Buffertstag komplett R serie	2	A2-3429
2	06-2915-1	Distansring	4	5mm
3	06-2907-1	Ramfäste för stag Vänster	1	A2-3378
4	06-2908-1	Ramfäste för stag Höger	1	A2-3378
5	06-2909	Distansrör Scania 4	1	A2-2642
6	06-2952	Frontbalk Scania R serie	1	A2-3724
7	06-2903	Överfall Övre och inre	2	A2-2613
8	06-2932V	Grillfäste vänster fästdel	1	A4-6276
9	1005-16-100	Skruv	8	M16*90
10	1617-170-300	Bricka	8	BRB17-30
11	06-2932H	Grillfäste höger fästdel	1	A4-6276
12	1617-150-260	Bricka	17	BRB 15-26
13	1509-M14	Mutter	13	M14 Locking låg
14	06-2916	Skruv	13	Passbult Scania
15	1005-24- 90	Skruv	4	M24*90
16	1545-M24	Mutter	2	M24 Locking
17	1617-250-450	Bricka	6	BRB 25-45
18	06-2956	Tätningsgummi	1	70*3*1540
19	1620-4-12	Klädselbricka	11	1620-4-12
20	2006-4-16	Försänkt skruv	11	MF6S-4-16
21	1509-M4	Mutter	11	M4 locking
22	06-2955	Nedre skruv för grillmont. (5serie)	1	A4-3910/1
23	06-2954	Kullerskruv för grillmontering (5-ser)	1	A4-3910/2
24	02-6570	Gummistropp	1	290-4sträck
25	06-2933-1	Grillfäste Scania R serie (5-serien)	1	A2-3785
26	1104-8-25	Försänkt skruv	4	MF6S-8-25
27	1545-M8	Mutter	1	M8 locking
28	1608-90-280	Karroseribricka	1	SRKB9-28
29	1545-M20	Mutter	2	M20 Locking
30	06-2926	Kontapp	2	A3-3556/1
31	1617-210-360	Bricka	2	BRB21-36
32	06-2931	Konsisk hylsa med fläns	2	A3-3556/5
33	06-2930	Konisk hylsa nedre	2	A3-3556/4
34	06-2929	Konisk hylsa övre	2	A3-3556/3
35	06-2928	Distansbricka	2	A3-3556/2
36	1419-4-16	Skruv	10	RXS 4,2-16