

ÖMBYGGNADSSATS PLOGLYFT

RESERVDLSLISTA

06-3000-5

U1



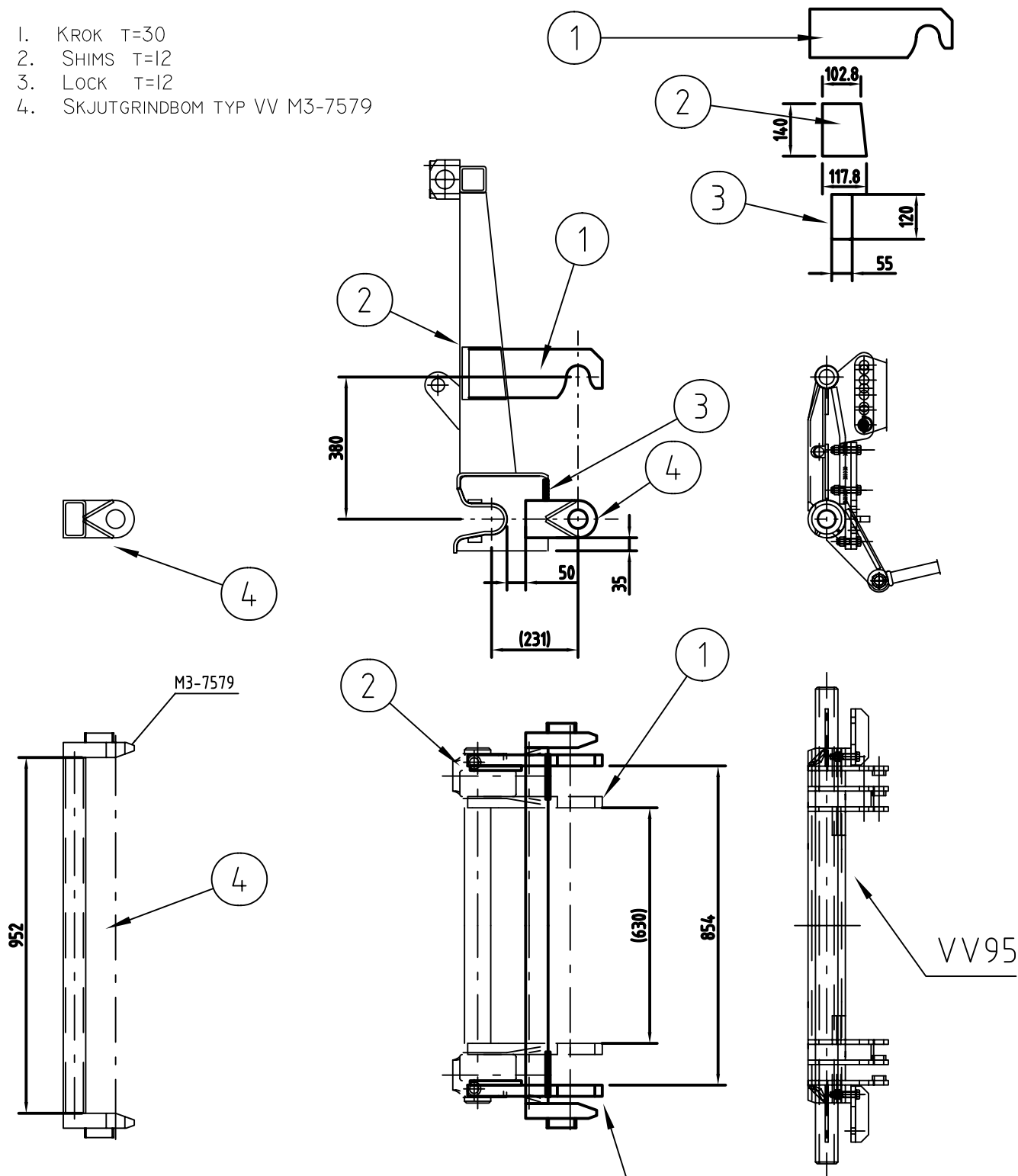
email: mahlers@mahlers.se

tel: 0624-20350

fax: 0624-200 50

www.mahlers.se

1. KROK T=30
2. SHIMS T=12
3. LOCK T=12
4. SKJUTGRINDBOM TYP VV M3-7579



OM KROK KOLLIDERAR MED ÖRON PÅ VV95
KAN MAN PLACERA KROK PÅ INSIDAN.
SHIMS MEDFÖLJER FÖR JUSTERING.(POS.2)
(EV. KAN MAN BOCKA KROKEN LITE.)