

> **Diagonalplog DB 95 / hjullastare**



Reservdelslista



Mähler & Söner AB

ROSSÖN +46 (0)624-512 350, Tillverkning

0670-65 04 00, Försäljning Sverige (engcon Sweden AB)

www.mahlers.se

DIAGONALPLOG DB/DBK 95

KONISK OCH RAK PLOG

Reservdelista

DB-DBK 95

Utg.
M1

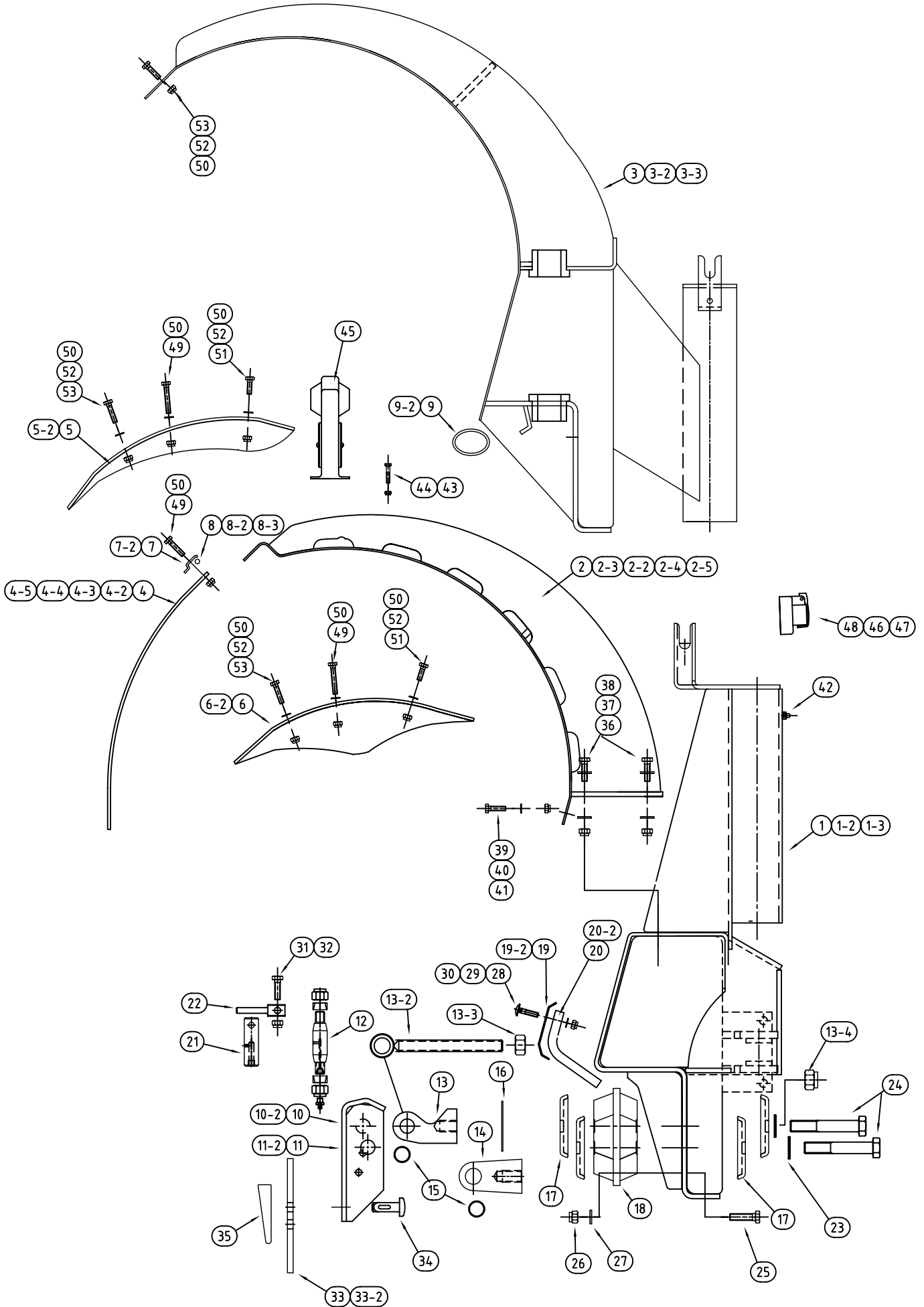


email: mahlers@mahlers.se

tel: 0624-20350

fax: 0624-200 50

www.mahlers.se



Reservdels lista

Pos	Best.nr	Till plog	Detaljnamn	Antal
1	337-7003-00	32	Stomme 32-P	1
1-2	337-6832-00	40	Stomme 40	1
1-3	10004261	36	Stomme undre del -36P	1
2	337-006-00	32R	Överdel 32P	1
2-2	337-6938-00	40R	Överdel 40 R	1
2-3	337-6851-00	40K	Överdek 40 K	1
2-4	337-6783-00	36R	Överdel 36 R	1
2-5	10004465	36K	Överdel konisk	1
3		36R	Plogblad 36R	1
3-2		36K	Plogblad 36K	1
3-3		46R	Plogblad 46R	1
4	337-7025-01	32R	Stänkskydd 32R	1
4-2	337-6936-00	40R	Stänkskydd 40R	1
4-3	337-6942-01	40K	Stänkskydd 40K	1
4-4	336-9930-01	36R	Stänkskydd 36R	1
4-5	337-5129-01	36K	Stänkskydd 36K	1
5	337-6942-03	40K	Stänkskydd Vänster	1
5-2	10003377	36K	Stänkskydd Vänster	1
6	337-6942-02	40K	Stänkskydd Höger	1
6-2	10003826	36K	Stänkskydd Höger	1
7	10006344	32/36/40	Klämbricka	
7-2	337-5188-01	36	Fästjärn 36-1	1
8		32R	Stång till stänkskydd (Metervara)	1x2,5
8-2		40R	Stång till stänkskydd (Metervara)	2x1,6
8-3		40K	Stång till stänkskydd (Metervara)	2x1,98
9	10001771	36	Tätningsslang, gummi ø57	3,7
9-2	10001771	40	Tätningsslang, gummi ø57	4,6
10	10006209	32/40	Skärhållare L790 för tapp	4/5
10-2	10002905	32/40	Skärhållare L790 för exp.axel	4/5
11	uttgått	36	Skärhållare 915 för tapp	4
11-2	10001069	36	Skärhållare L910 för exp.axel	4
12	10001613	32/36/40	Exp.axel f.skärhållare	
13	10001778	32/36/40	Övre fjäderbult fast m bussning	
13-2	10001888	32/36/40	Fjäderbult ställbar, inkl.bussning	
13-3	60000110	32/36/40	Mutter M6M M20 fzb kl 8	
13-4	60000112	32/36/40	Låsmutter M20 fzb kl8	
14	10001783	32/36/40	Nedre fjäderbult fast m.bussning	
15	10001019	32/36/40	Glidbussning WB800 25x20	
16	10002184	32/36/40	Tryckbricka ø88x35 T2	
17	10001889	32/36/40	Bricka skålad och elförzinkad	
18	10001042	32/36/40	Gummifjäder	
19	10005994	32/40	Stödskena T2 L790	
19-2	10006018	36	Stödskena T2 L910 f underdel	
20	10002043	32/40	Gummitätning L790	
20-2	10006220	36	Gummitätning L910	4
21	10005634	32/36/40	Axel ø25 L=85, fjäderkassett	
22	10001210	32/36/40	Låspinne ø10 L85	
23	60000151	32/36/40	Nordlockbricka NL20	
24	60000015	32/36/40	Skruv M6S M20x120 fzb 8.8	
25	60000068	32/36/40	Skruv M6S M12x40 fzb 8.8	
26	60000115	32/36/40	Låsmutter M12 fzb kl8	
27	60000142	32/36/40	Bricka BRB 13x24 fzb HB200	

Pos	Best.nr	Till plog	Detaljnamn	Antal
29	60000113	32/36/40	Låsmutter M8 fzb kl8	
30	60000139	32/36/40	Bricka BRB 8,4x16 fzb HB200	
31	10002932	32/36/40	Skruv M6S M8x35 fzb 8.8	
32	60000117	32/36/40	Låsmutter M10 fzb kl8	
33	10001296	32/40	Plana stål 200x10x792	4/5
33-2	10001297	36	Plana stål 200x10x915	4
34	50000010	32/36/40	Kilbult 16x47	
35	10002134	32/36/40	Kil 22x125 expander	
36	60000069	32/36/40	Skruv M6S M10x35 fzb 8.8	
37	60000117	32/36/40	Låsmutter M10 fzb kl8	
38	60000141	32/36/40	Bricka BRB 10,5x22 fzb HB200	
39	60000067	32/36/40	Skruv M6S M8x30 fzb 8.8	
40	60000113	32/36/40	Låsmutter M8 fzb kl8	
41	60000139	32/36/40	Bricka BRB 8,4x16 fzb HB200	
42	10008159	32/36/40	Smörjnippel 1/8" rak	2
43	60000119	32/36/40	Låsmutter M6 fzb kl8	4
44	60000038	32/36/40	Skruv M6S M6x30 fzb 8.8	4
45	80000002	32/36/40	Pos.ljus sats kompl. (röd+vit)24V	1
46	10007234	32/36/40	Låsmutter M5 kl 6/8 fzb	3
47	60000152	32/36/40	Skruv MRX M5x35 POZ fzb 4.8	3
48	80000003	32/36/40	3-pol stickdosa	1
49	60000031	32/36/40	Skruv M6S M8x50 fzb 8.8	
50	60000113	32/36/40	Låsmutter M8 fzb kl8	
51	60000061	32/36/40	Skruv M6S M8x25 fzb 8.8	
52	60000131	32/36/40	Bricka TBRSB 8,4x26 fzb	
53	60000029	32/36/40	Skruv M6S M8x35 fzb 8.8	

SKJUTGRIND DB/DBK 95-P

Lastbil / Hjullastare

Reservdelista

337.6912/7010

M1



MÄHLERS
ROSSON

email: mahlers@mahlers.se

tel: 0624-20350

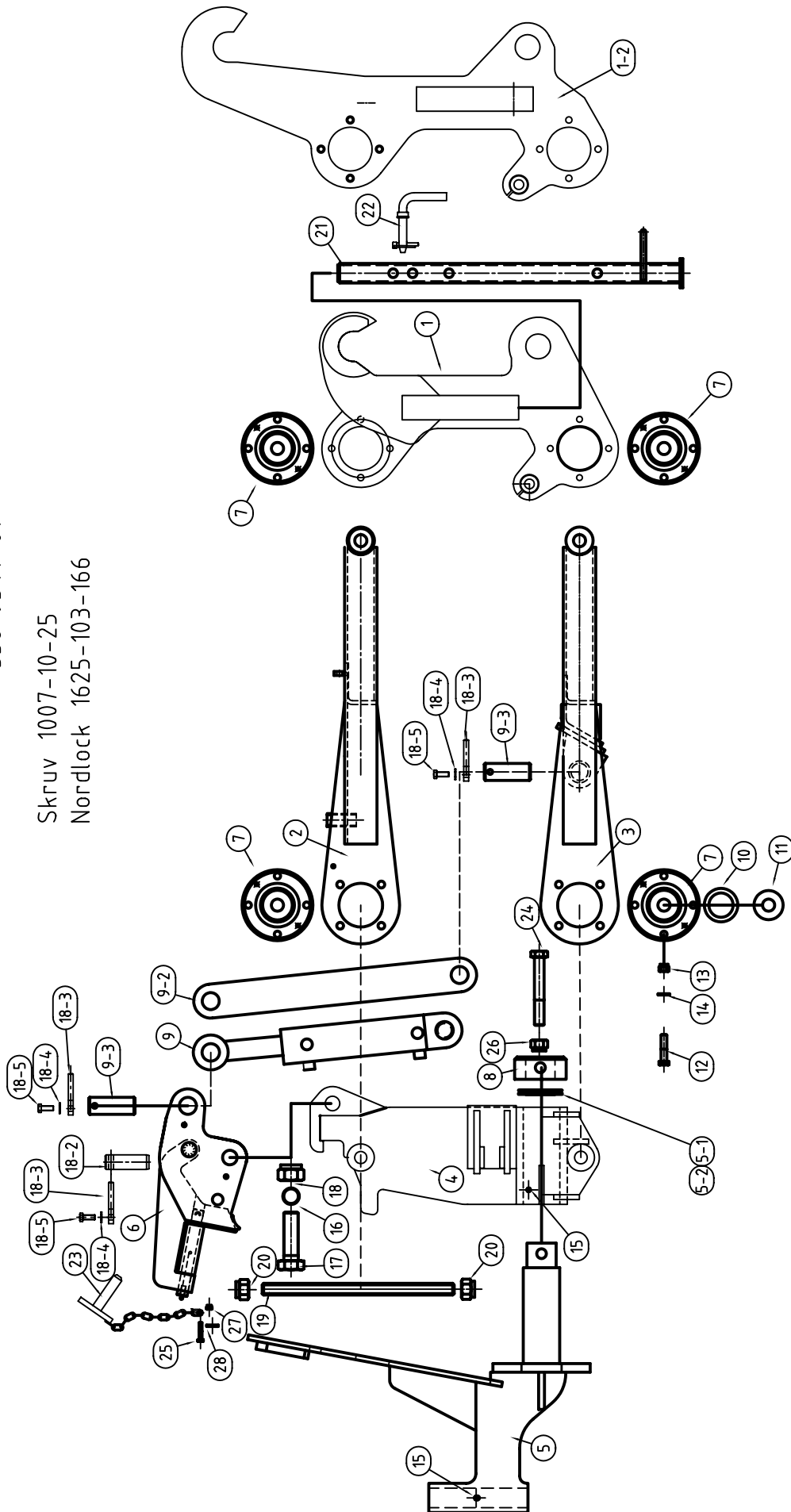
fax: 0624-200 50

www.mahlers.se

Vridcylinder 908-0373-00V
908-0373-00H

Bult till cyl. 650-5913-02
336-9347-01

Skruv 1007-10-25
Nordlock 1625-103-166



Reservdels lista

Skjutgrind



Pos	Best.nr	Till grind	Detaljnamn	Antal
1	10004020	Bil	Bakre del	1
1-2		Hjullastare	Bakre del	1
2	10003487	Bil/Hjullast.	Länkarm övre	1
3	10004260	Bil/Hjullast.	Länkarm nedre	1
4	10007281	Bil/Hjullast.	Främre del för VV-85 / VV-95	1
5	10001687	Bil/Hjullast.	Nosdel kpl. för VV85 / VV95	1
6	10004628	Bil/Hjullast.	Lyftarm	1
7	10002964	Bil/Hjullast.	Lagerhus ø146/69H9x72	8
8	10005743	Bil/Hjullast.	Stoppring ø106/60.2 L=46	1
9	70000014	Bil	Cylinder 80/50H SL 250	1
9-2	10003949	Hjullastare	Stag L585	1
9-3	10005965	Bil/Hjullast.	Axel Ø35h9x95	2
10	10001737	Bil/Hjullast.	Bussning ø69/50x40 Slitan 70D	8
11	10001738	Bil/Hjullast.	Tryckbricka ø60/25x5 slitan 95	8
12	60000028	Bil/Hjullast.	Skruv M6S M12x55 fzb 8.8	32
13	60000115	Bil/Hjullast.	Låsmutter M12 fzb kl8	32
14	60000142	Bil/Hjullast.	Bricka BRB 13x24 fzb HB200	32
15	50000023	Bil/Hjullast.	Smörjnippel M6 rak	3
16	10006192	Bil/Hjullast.	Glidlager ø30/34 L=30	1
17	60000040	Bil/Hjullast.	Skruv M6S M30x100 fzv 8.8	1
18	60000104	Bil/Hjullast.	Låsmutter M30 6/8 fzb	1
18-2	10002199	Bil/Hjullast.	Bult ø30x90 d10	1
18-3	10001210	Bil/Hjullast.	Låspinne ø10 L85	1
18-4	60000148	Bil/Hjullast.	Nordlockbricka NL10	3
18-5	60000047	Bil/Hjullast.	Skruv M6S M10x25 fzb 8.8	1
19	10005243	Bil/Hjullast.	Dragstång M24x400	2
20	60000120	Bil/Hjullast.	Låsmutter M24 fzb kl8	4
21	10009088	Bil/Hjullast.	Stödben 40x40 L700	1
22	10002099	Bil/Hjullast.	Låspinne komplett	1
23	10005876	Bil/Hjullast.	Stickbult ø20x80 med kedja	1
24	60000019	Bil/Hjullast.	Skruv M6S M20x140 fzb 8.8	1
25	10009087	Bil/Hjullast.	Skruv M6S M6x35 fzb 8.8	1
26	60000112	Bil/Hjullast.	Låsmutter M20 fzb kl8	1
27	60000119	Bil/Hjullast.	Låsmutter M6 fzb kl8	1
28	60000144	Bil/Hjullast.	Bricka BRB 6,4x12 fzb HB200	1

Hjulanordning

(Hjularr)

DB/DBK-95P

Reservdelista

Rak

337.6833-00

Vinklad

337.7078-94

M1

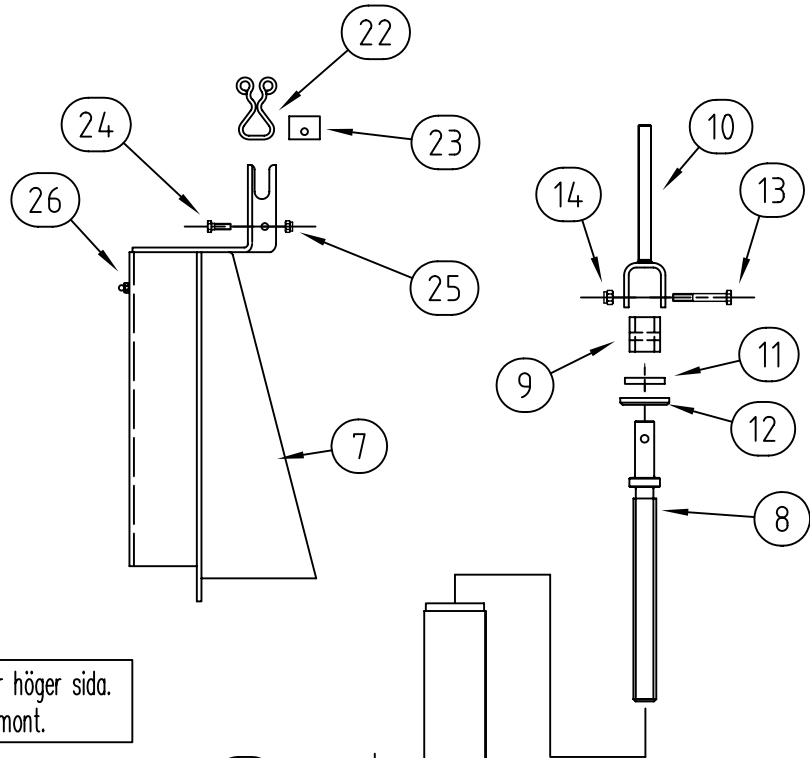


email: mahlers@mahlers.se

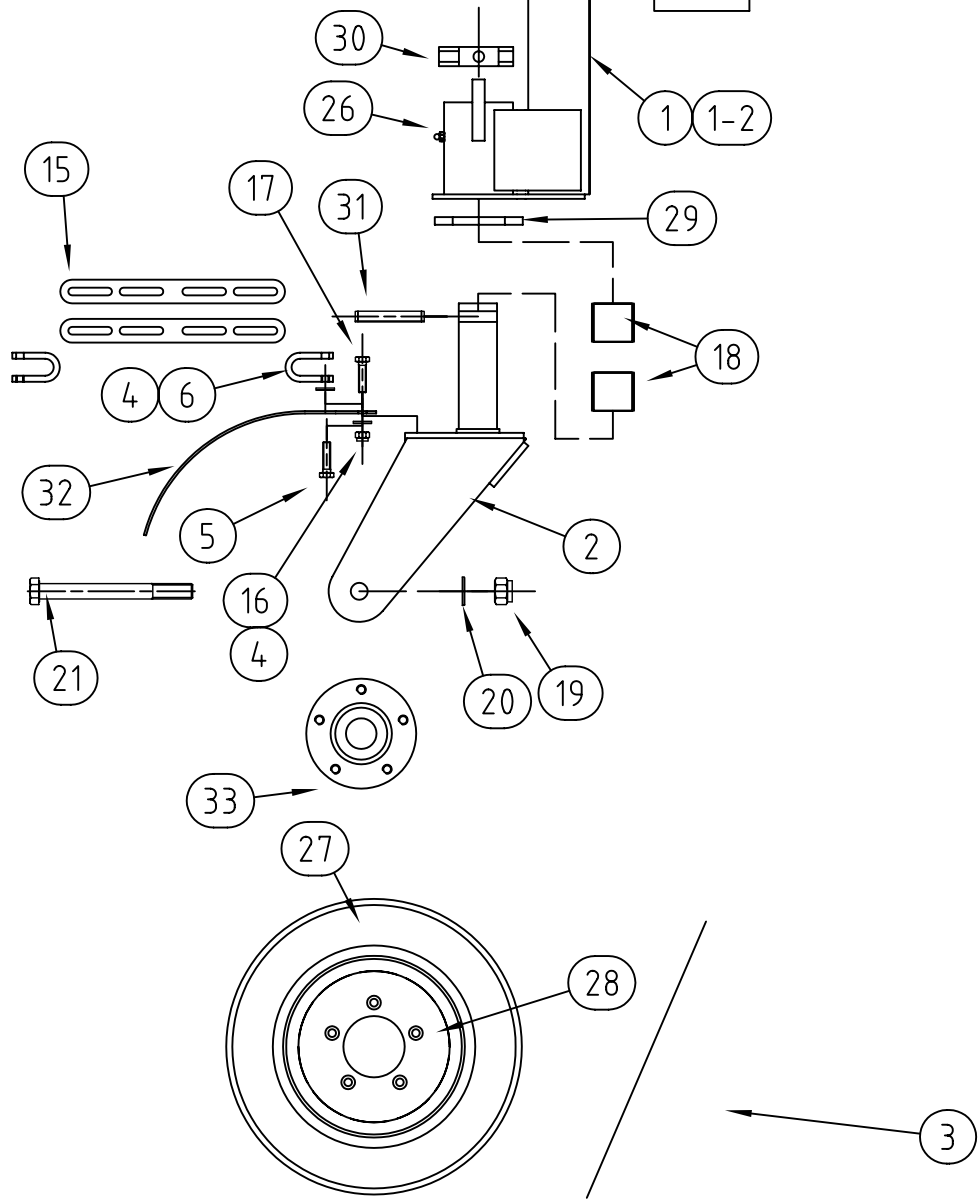
tel: 0624-20350

fax: 0624-200 50

www.mahlers.se



Fjäderanordning monterad för höger sida.
På vänster sida spegelvänd mont.



Reservdels lista

HJULARR. DB/DBK95-P

Pos	Best.nr	Detaljnamn	Antal
1	10005019	Innerhylsa för hjulanordning Rak	1
1-2	10005018	Innerhylsa, vinklad 45° hjulutr 36/4	1
2	10006180	Gaffel för stödhjulsfäste	1
3	10007289	Hjul 8" komplett inkl nav	1
4	60000141	Bricka BRB 10,5x22 fzb HB200	3
5	60000049	Skruv M6S M10x40 fzb 8.8	2
6	60000178	Schackel 3/8" L10	2
7	10005667	Fäste för hjul/mede	1
8	10001183	Spindel förl 18mm för dämpare	1
9	10001286	Hylsa	1
10	10001289	Vev med bockat handtag	1
11	10001240	Dämpbricka oilon	1
12	60000130	Bricka TBRSB 26x65 fzb	1
13	60000071	Skruv M6S M10x70 obh. 10.9	1
14	60000117	Låsmutter M10 fzb kl8	1
15	50000013	Gummistropp 290mm 4-sträck	2
16	60000071	Skruv M6S M10x70 obh. 10.9	2
17	60000049	Skruv M6S M10x40 fzb 8.8	1
18	10001764	Glidlager WB800 ø50 L50	2
19	60000112	Låsmutter M20 fzb kl8	1
20	60000138	Bricka BRB 21x36 fzb HB200	1
21	60000187	Skruv M6S M20x220 fzb 8.8	1
22	10002179	Klämma	1
23	10002185	Bricka 30x40x4 ø9 för vevspärr	1
24	60000061	Skruv M6S M8x25 fzb 8.8	1
25	60000113	Låsmutter M8 fzb kl8	1
26	50000023	Smörjnippel M6 rak	2
27	10001792	Däck 8" inkl. slang och kappa	1
28	10001346	Hjul 8", kpl. exkl. nav	1
29	10001768	Gummibricka ø115/68x10	1
30	10004631	Stoppbricka ø104/51x25 f hjul	1
31	10001508	Spiralspännstift SSC 14x90 (PRYM)	1
32	10001928	Stänkskärm (Äldre modell)	1
33	10001190	Nav kpl (diagonalplog) 8"	1

DB/DBK95

Plogram med framaxelfäste

Reservdelista

DB/DBK95

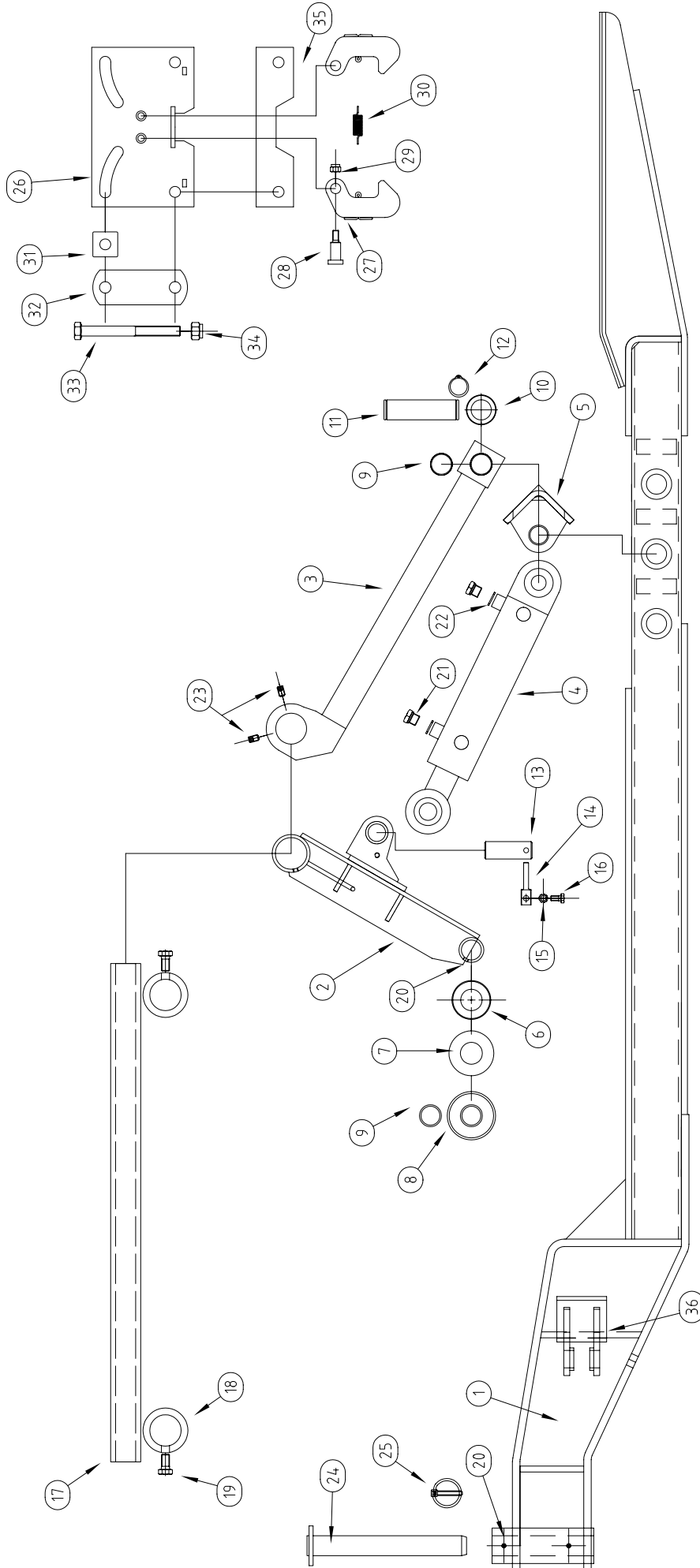
M1

email: mahlers@mahlers.se

tel: 0624-20350

fax: 0624-200 50

www.mahlers.se



Reservdels lista

Plogram med framaxelfäste

Pos	Best.nr	Detaljnamn	Antal
1	337-6867-00	Plogram	1
2	336-9959-00	Lyftarm	1
3	10005708	Stag med bussningar och skruv	2
4	908-0372-00	Hydraulcylinder	1
5	10005133	Fäste L410 f plogram	1
6	1619-43-80	Bricka BRFB 43x80 fzv	2
7	10001507	Glidbricka WB800 90x44x2,5	2
8	10003228	Stödrulle ø97/44E9x30	2
9	10001747	Glidlager WB800 ø40 L30	4
10	10002013	Bricka 40.5X58X4	4
11	10002012	Axel ø40H9x150 f plogram	2
12	10002014	Spårring SGA 40	4
13	10005965	Axel Ø35h9x95 2324-02	2
14	10001210	Låspinne ø10 L85	2
15	60000148	Nordlockbricka NL10	2
16	60000056	Skruv M6S M10x20 fzb 8.8	2
17	808-0123-00	Rör 60.3x10x1000	1
18	10005570	Stoppring ø90/63x35 M16	2
19	1007-16-25	Skruv M6S	2
20	50000023	Smörjnippel M6 rak	5
21	10002254	Plugg 1/2"utv	2
22	10001484	Tredobricka 1/2"	2
23	1107-12-20	Stoppskruv T6SS	4
24	10001786	Axel ø40x320	1
25	60000172	Ringsprint 10x60	1
26	10005854	Fästplåt 320x205, axelfäste	1
27	10004394	Låshake exkl. saxpinne	2
28	10005744	Bult M12/ø20M7 L68 (framaxelfäste)	2
29	60000115	Låsmutter M12 fzb kl8	2
30	10004740	Fjäder	1
31	10005686	Bricka fyrkant, 50x50x8	2
32	10005996	Länk T12 L190, framaxelfäste	2
33	10006640	Skruv M20, special	4
34	60000112	Låsmutter M20 fzb kl8	4
35	10005821	Mellanlägg, framaxelfäste	2
36	336-8637-00	Fäste för svetsning	3

Medanordning (Slitskoarr)

DB/DBK-95P

Reservdelslista

Rak

337.6847-00

Vinklad

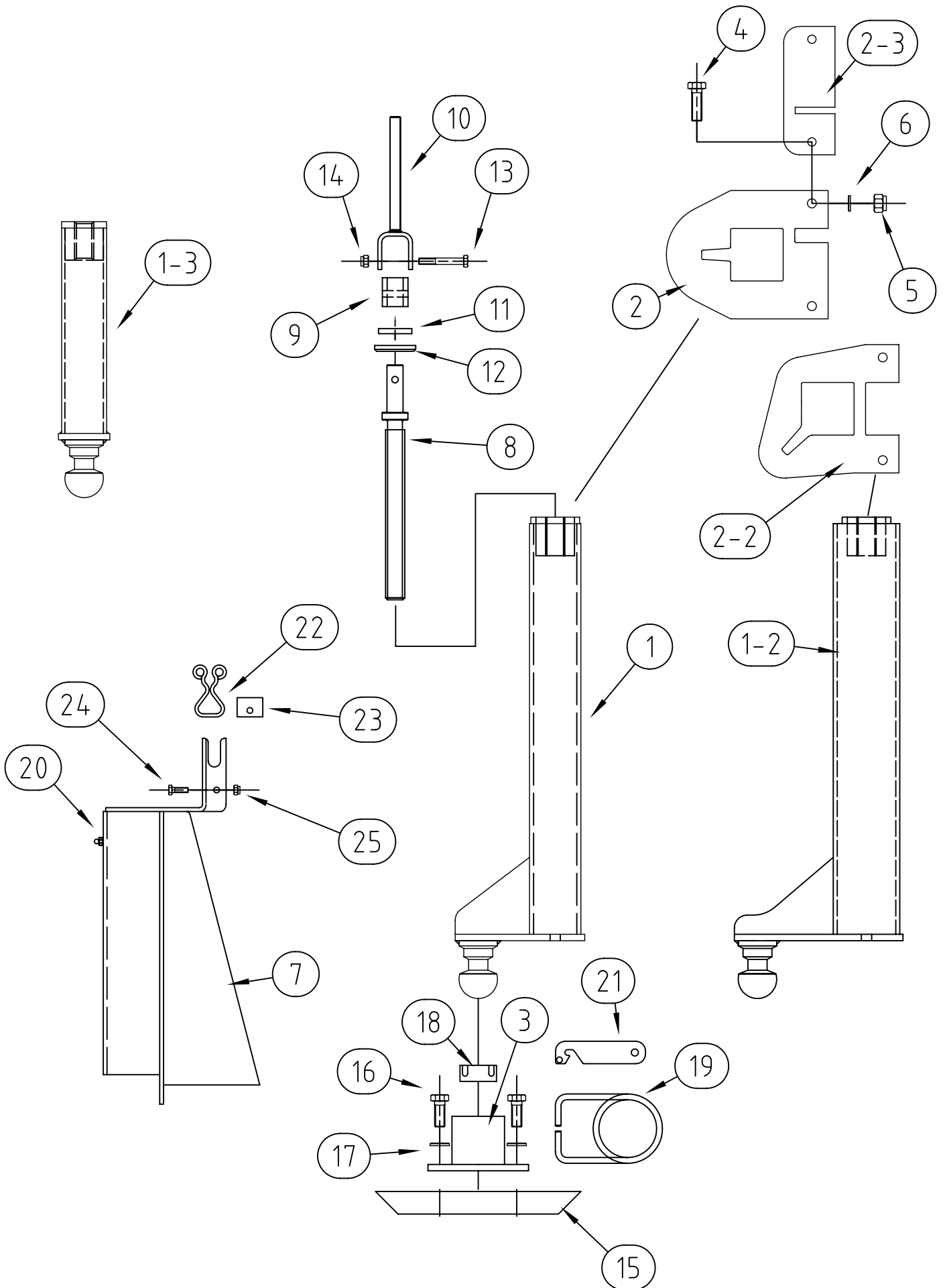
337.6847-90 M7

email: mahlers@mahlers.se

tel: 0624-20350

fax: 0624-200 50

www.mahlers.se



Reservdels lista

Slitskoarrangemang. DB/DBK95-P

Pos	Best.nr	Detaljnamn	Antal
1	10001847	Innerhylsa, rak, med kula	1
1-2	10001025	Innerhylsa L750 vinklad med kula	1
1-3	10001253	Innerhylsa oval med kula	1
2	337-6849-01	Styrplåt T8 252x200 f medanordning	1
2-2	10005666	Styrplåt T10 f medanordning	1
2-3	10003713	Fäste T8 200x80 f medanordning	1
3	10001084	Hållare slitsko, fjäder/skruvad	1
4	60000064	Skruv M6S M16x50 fzb 8.8	2
5	60000004	Låsmutter M16 fzb kl8	2
6	60000002	Nordlockbricka NL16	2
7	10005667	Fäste för hjul/mede	1
8	10001183	Spindel förl 18mm för dämpare	1
9	10001286	Hylsa	1
10	10001289	Vev med bockat handtag	1
11	10001240	Dämpbricka oilon	1
12	60000130	Bricka TBRSB 26x65 fzb	1
13	60000071	Skruv M6S M10x70 obh. 10.9	1
14	60000117	Låsmutter M10 fzb kl8	1
15	10001242	Slitsko Gängad M16	1
16	60000050	Skruv M6S M16x40 fzb 8.8	2
17	60000002	Nordlockbricka NL16	2
18	10001100	Kulskål plast	1
19	10001118	Fjäder för slitsko	1
20	50000023	Smörjnippel M6 rak	2
21	10001337	Låshake för fjäder	1
22	10002179	Klämma	1
23	10002185	Bricka 30x40x4 ø9 för vevspärr	1
24	60000061	Skruv M6S M8x25 fzb 8.8	1
25	60000113	Låsmutter M8 fzb kl8	1



MÄHLERS



VÄGHÅLLNING UNDER HELA ÅRET