

Parallelogram PLG-1

Med Tryck acc. eller Fjäder

Reservdelslista

06-7200

M

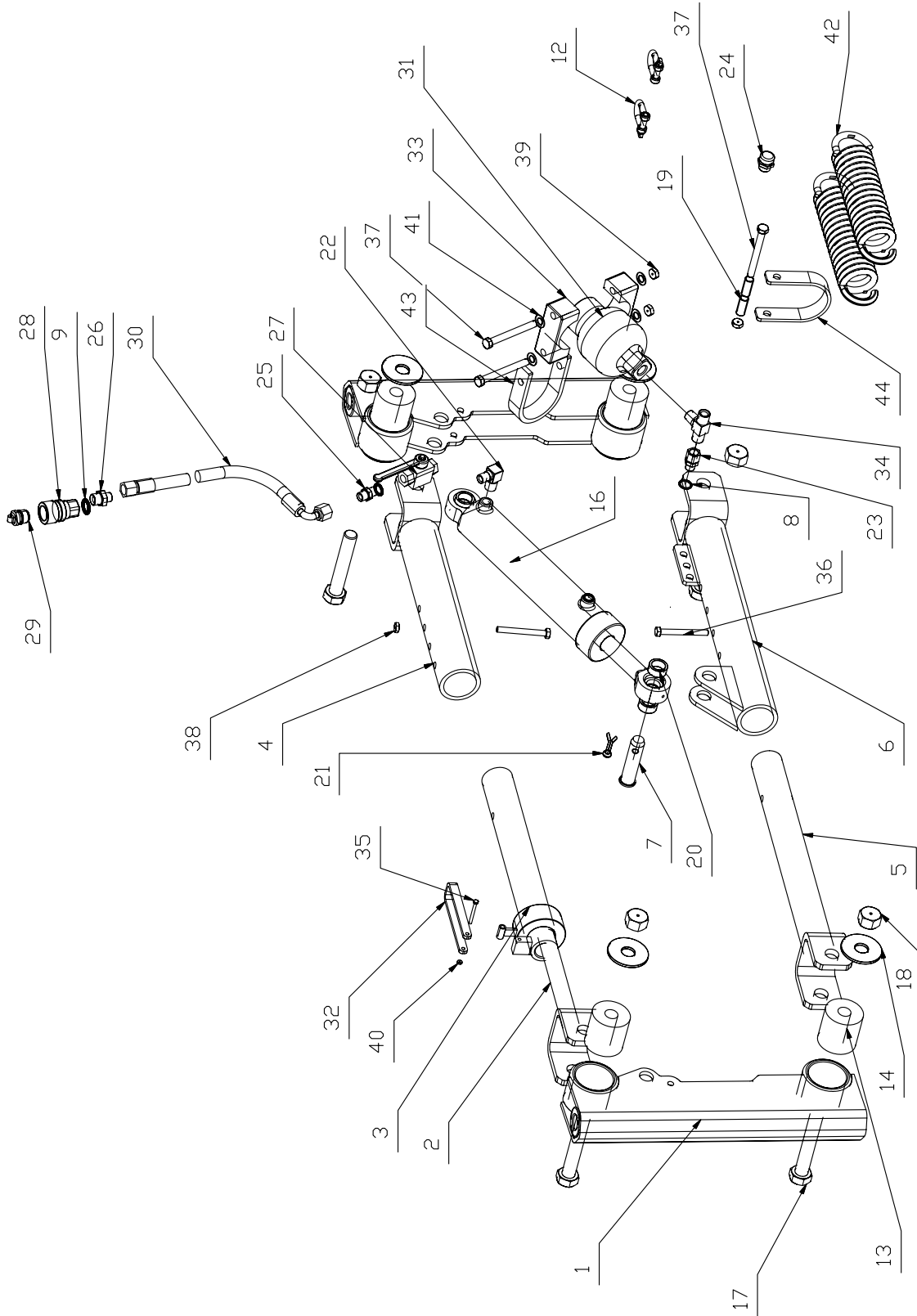


email: mahlers@mahlers.se

tel: 0624-20350

fax: 0624-200 50

www.mahlers.se



Reservdelista			PLG-1H		06-7200	
Pos.	Antal	Artikelnr.	Benämning	Intern nr.	PLG 1 - A	PLG 1 - H
1	2	06-7233	Anslutningsstycke	A3-4035	x	x
2	1	06-7225	Ställskruv	01-05-01	x	x
3	1	06-7228	Stag övre-inre	01-05-03	x	x
4	1	06-7228	Stag övre-yttre	01-04-00	x	x
5	1	06-7222	Stag nedre-inre	01-06-00	x	x
6	1	06-7221	Stag nedre-yttre	01-07-00	x	x
7	2	06-5107	Tapp	A3-3043	x	x
8	2	216-06	Gummistålbricka	SPECMA	x	x
9	1	216-08	Gummistålbricka	SPECMA	x	x
10	2		Distansring	7703-242 L=15	x	x
11	1					
12	2	06-5109	Schackel-20	10 mm 3/8"		x
13	4	06-7230	Bussning		x	x
14	8	06-7230-2	Bricka		x	x
15	1					
16	1	06-5101	Hydraulcylinder	63/32*250	x	x
17	4	8,8-M6S-24x140	Skruv		x	x
18	4	Loc-24	Mutter		x	x
19	2	06-5111-2	Distansrör	A3-2463/2		x
20	4	06-2915-2	Distansring	7703242 L=8	x	x
21	2	SP-8x40	Saxpinne		x	x
22	1	701-06-08	Vinkel	SPECMA	x	x
23	1	700-06	Adapter	SPECMA	x	
24	1	MTSF 1/2"	Avluftningsventil			x
25	1	201-06	Adapter	SPECMA	x	x
26	1	202-06-08	Adapter	SPECMA	x	x
27	1	BKH-3/8"	Stoppkran		x	x
28	1	TEMA 5011	Kopplingskropp		x	x
29	1	TEMA 5016	Skyddspropp		x	x
30	1	Mäh-15	Hydraulslang	p8-1200-p39	x	x
31	1	06-5101-3	Accumulator	12 bar	x	
32	1	06-7229	Handtag	01-05-02		x
33	2	06-5742	Klammer	GR.6-S	x	
34	1	702-08	T-rö	SPECMA	x	
35	1	8,8-M6S-5x50	Skruv		x	x
36	2	8,8-M6S-10x90	Skruv		x	x
37	3	8,8-M6S-12x110	Skruv		x	
38	2	Loc-10	Mutter			x
39	3	Loc-12	Mutter		x	
40	1	Loc-5	Mutter			x
41	4	BRB-13x20	Bricka		x	
42	2	06-5110	Fjäder 16 NV	12*67*250		x
43	1	06-5141	Klamma HD-1000	80x30x300	x	
44	1	06-5111-1	Bygel	A3-2463/1		x