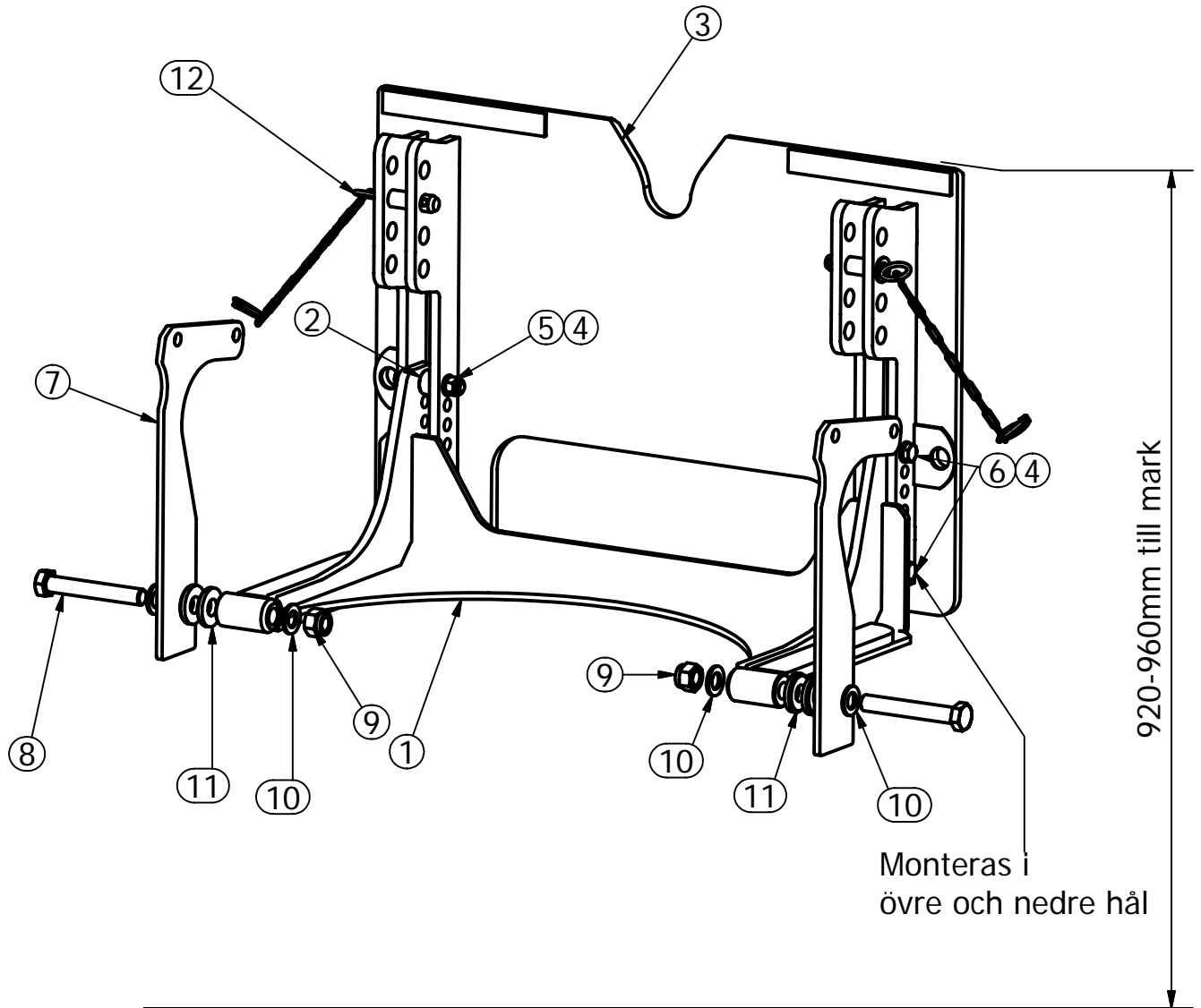




AB Mähler&Söner
Rossön
tel:0624-203 50
fax:0624-200 50
mahlers@mahlers.se

Norgeplatta Scania R-ser.plåt

Konstr. IN	Datum 2005-09-28	Utgåva	Blad 1 / 1
Ritningsnummer 06-3200-27			



Åtdragningsmoment: M16=197 Nm
M24=665 Nm

Reservdels lista			06-3200-27	
Norgeplatta, Scania R-ser.plåt				
Pos	Best.nr	Detaljnamn	Ant/fäste	Intern nr.
1	06-2960-0	Stagfäste	1	A3-5141
2	06-3195-40	Grundstomme	4	A3-5460
3	06-2960-5	Kuts	1	A4-5144
4	1617-170-300	Bricka ø17x30x3	8	BRB17*30
5	1545-M16	Låsmutter M16	4	M16LOC
6	1005-16-100	Skruv M16x100	4	M16*100
7	06-2960-1	Hängselfäste	2	A4-5160
8	1005-24-180	Skruv M24x180	2	M24*180
9	1545-M24	Låsmutter M24	2	M24LOC
10	1617-250-450	Bricka ø25x45x4	4	BRB25*45
11	1604-250-580	Bricka ø25x58x10	4	TBR SB25*58
12	06-3126-1	Tapp med ringsprint	2	A4-3579