

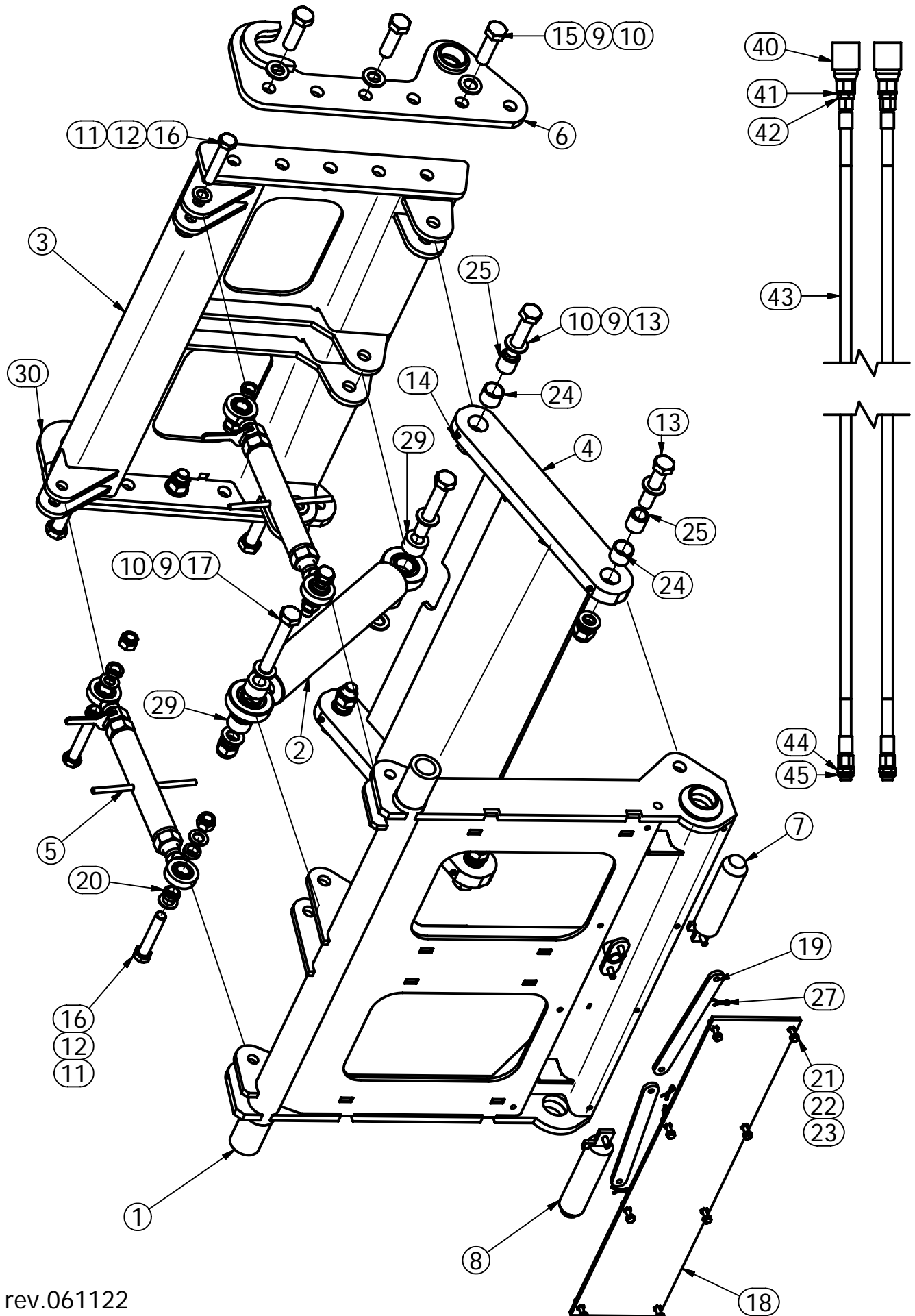


AB Mähler&Söner
Rossön
tel:0624-203 50
fax:0624-200 50
mahlers@mahlers.se

Parallelogram PLG 3.05

PLG3- 05

Konstr.	Datum	Utgåva	Blad
	2005-11-28		1 / 1
Ritningsnummer			
02-5400			



Reservdels lista

02-5400

Parallelogram PLG-3. 05

Pos	Best.nr	Detaljnamn	Ant/fäste	Intern nr.
1	02-5401	Plogdel	1	A3-5092
2	02-5123	Hydraulcylinder	1	Cylinder_80x40-300
3	02-5403	Bildel	1	A3-5091
4	02-5404	Undre stag	1	A3-5083
5	02-5405	Stag	2	A3-5086
6	02-5406	Infästningskrok Vänster	1	A3-5097
7	02-5120-1	Låstapp Vänster	1	A3-3513_VH_MIR
8	02-5120	Låstapp Höger	1	A3-3513_V
9	1545-M24	Mutter loc-king	12	M24 Lock
10	1617-250-450	Bricka	24	BRB25*45
11	1545-M20	Mutter loc-king	4	M20 Lock
12	1617-210-360	Bricka	8	BRB21*36
13	1005-24-110	Skruv	4	ISO 4014 - M24 x 110
14	971-504	Smörjnippel	4	DIN 71412 - AM 6 (coned short)
15	1007-24-80	Skruv	6	ISO 4017 - M24 x 80
16	1005-20-110	Skruv	4	ISO 4014 - M20 x 110
17	1005-24-150	Skruv	2	ISO 4014 - M24 x 150
18	02-5116	Lock	1	A3-5100
19	02-5118	Vredstag	2	A4-3515
20	02-5420	Kutz	8	A4-5101
21	1007-8-30	Skruv	8	ISO 4017 - M8 x 30
22	1617-84-160	Bricka	8	BRB8,4*16
23	1545-M8	Mutter loc-king	8	M8 LOC
24	101-WB-35-30	Bussning	4	Bussning ø39x30-30
25	02-5425	Distans	4	A4-5102
26	1741-4,5-40	Ringsprint	1	ringsprint6
27	1740-1,0-35	Saxpinne	4	ISO 1234 - 1,6 x 40
29	02-5429	Distans	4	A3-5103
30	02-5430	Infästningskrok Höger	1	A3-5097H_MIR
40	97-TEMA-7511	Snabbkoppling	2	Med eliminator
41	91-216-12	Tredobricka	2	216-12 SPECMA
42	91-202-06-12	Adapter	2	202-06-12 SPECMA
43	94-MÄH-37	Hydraulslang	2	P8-P8 l=1800
44	91-2020-06-08	Strypnippel	2	2020-06-08 Specma
45	91-216-08	Tredobricka	2	216-08 SPECMA