



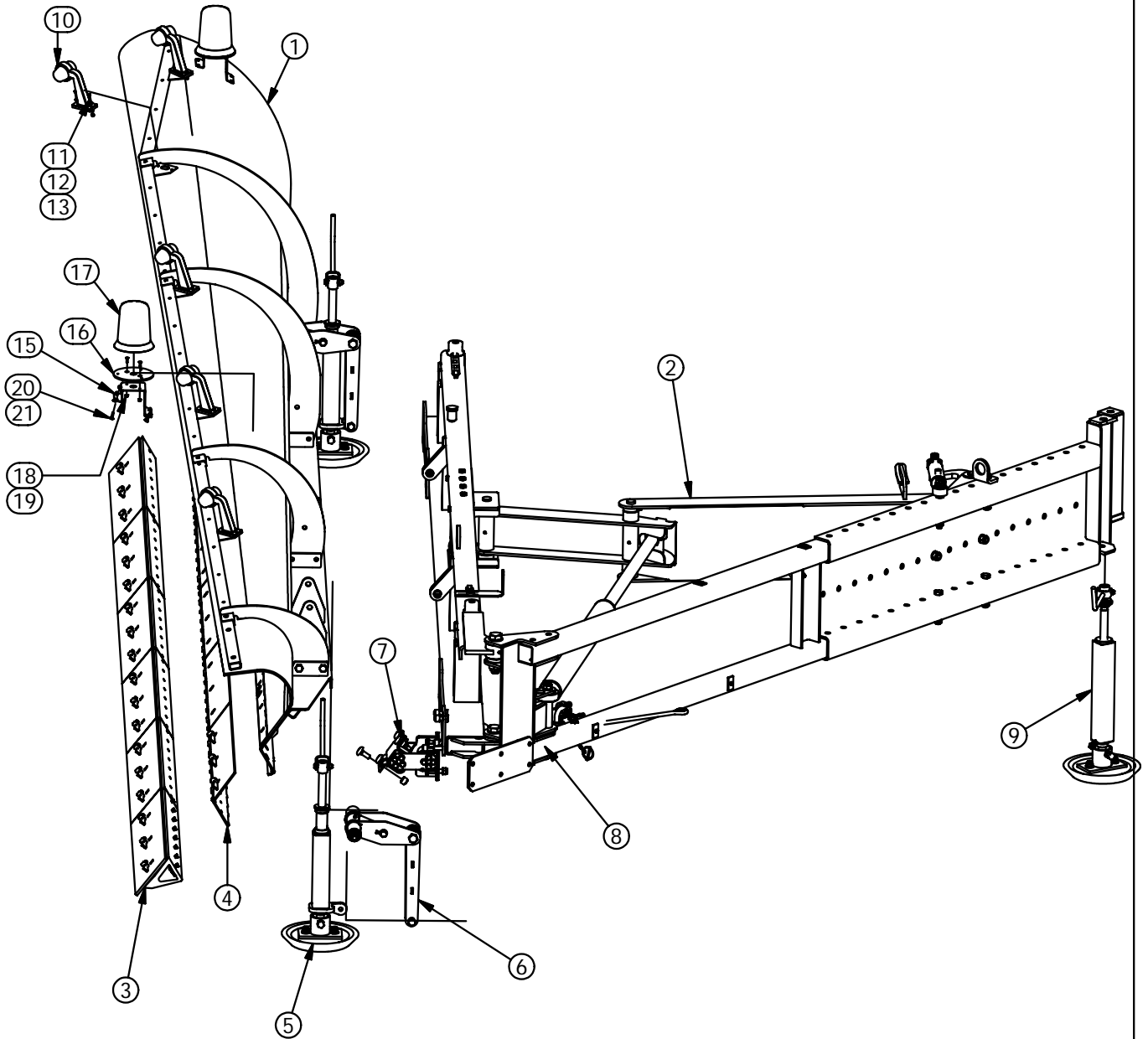
AB Mähler&Söner
Rossön
tel:0624-203 50
fax:0624-200 50
mahlers@mahlers.se

Bredplogen

Sidoplog komplett

04-7800

Konstr.	Datum		
	2007-10-18		
Ritningsnummer	04-7800	Utgåva	Blad
			1/4



pos1 blad 2
pos2 blad 3
pos3-9 blad 4

Hydraulkomponenter pos 22

CL



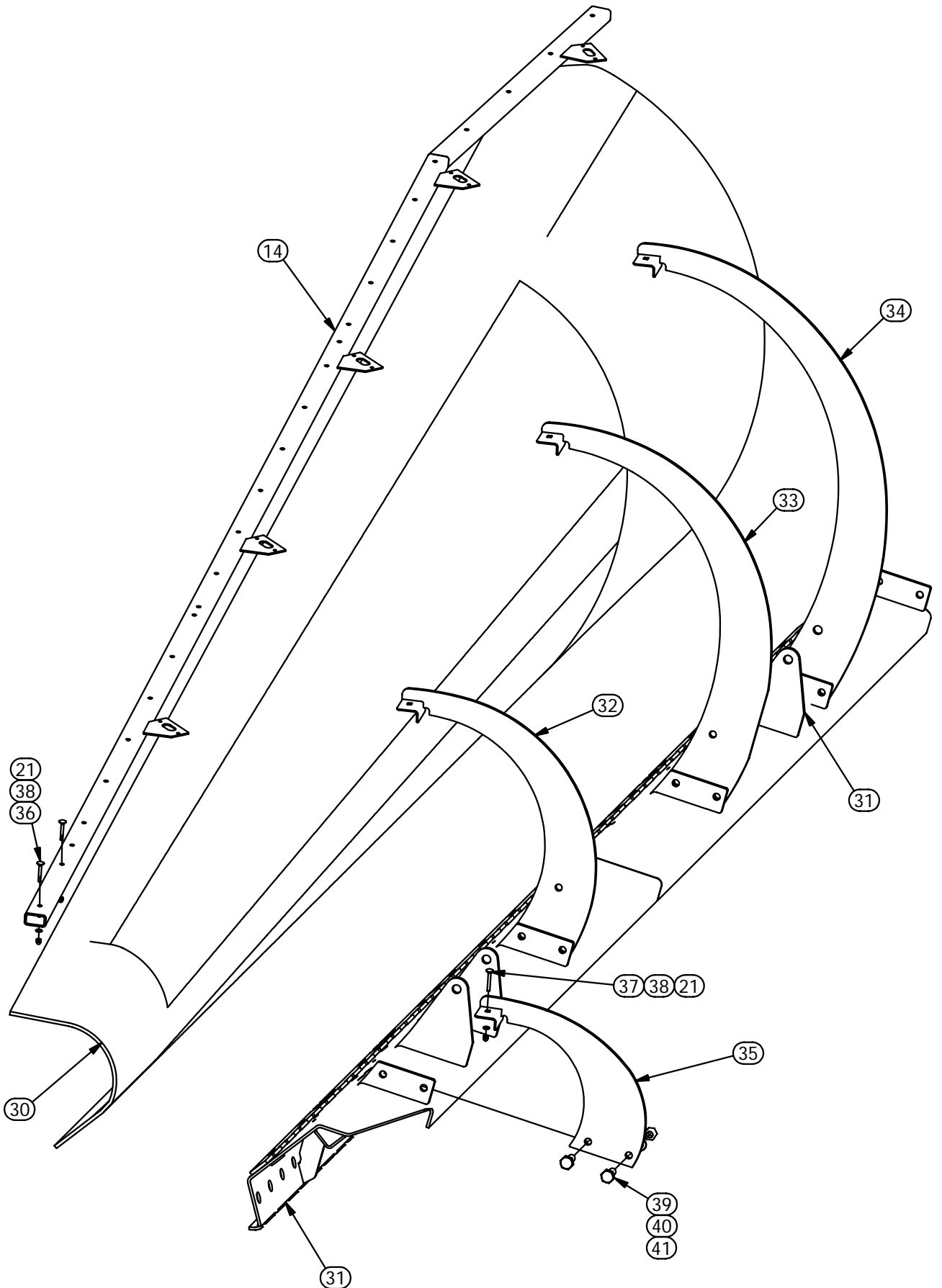
AB Mähler&Söner
Rossön
tel:0624-203 50
fax:0624-200 50
mahlers@mahlers.se

Bredplogen

Sidoplog komplett

Plogblad

Konstr.	Datum		
	2007-10-18		
Ritningsnummer	04-7800	Utgåva	Blad
			2/4





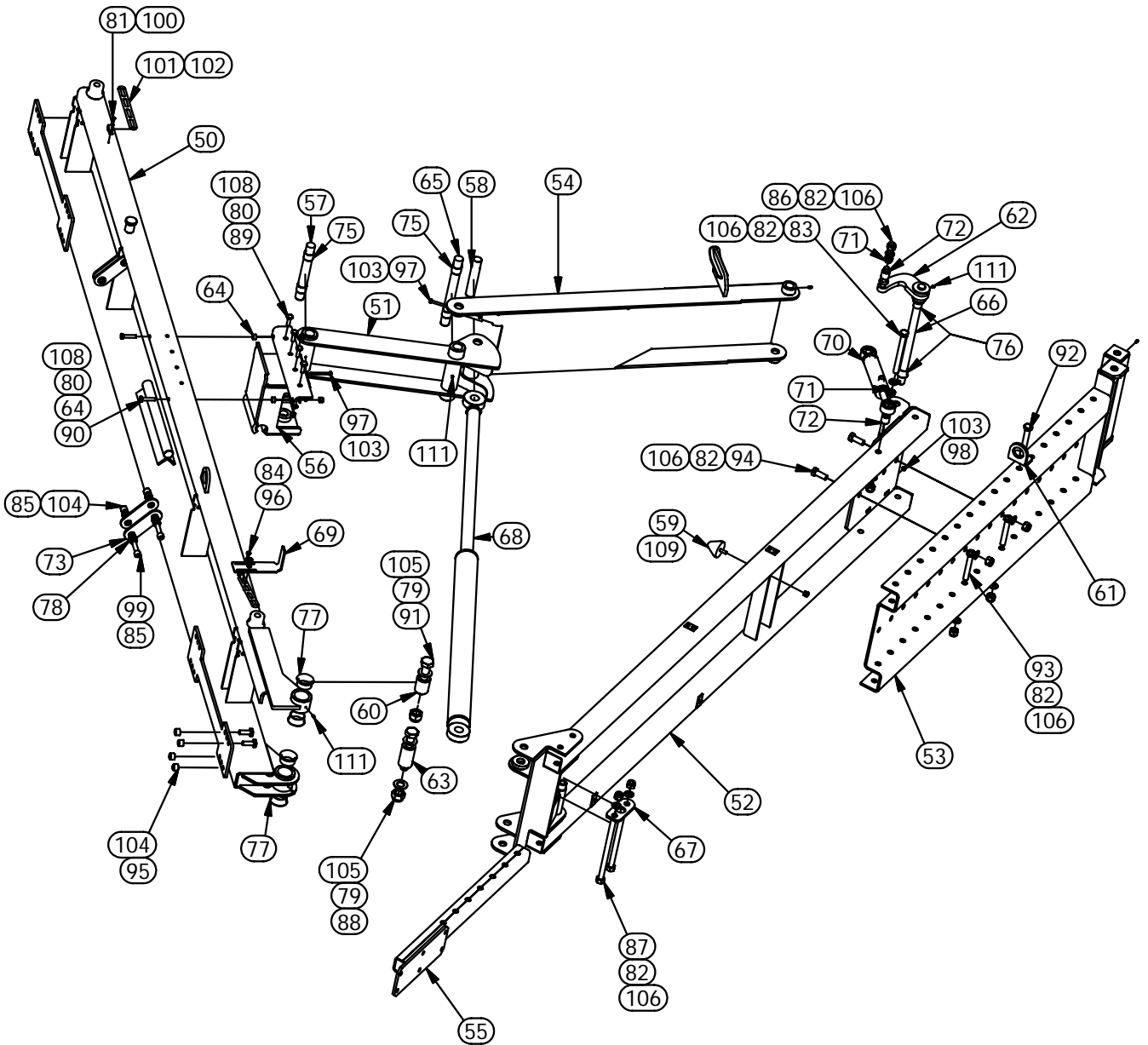
AB Mähler&Söner
Rossön
tel:0624-203 50
fax:0624-200 50
mahlers@mahlers.se

Bredplogen

Sidoplog komplett

Sax

Konstr.	Datum		
	2007-10-18		
Ritningsnummer	04-7800	Utgåva	Blad
			3/4





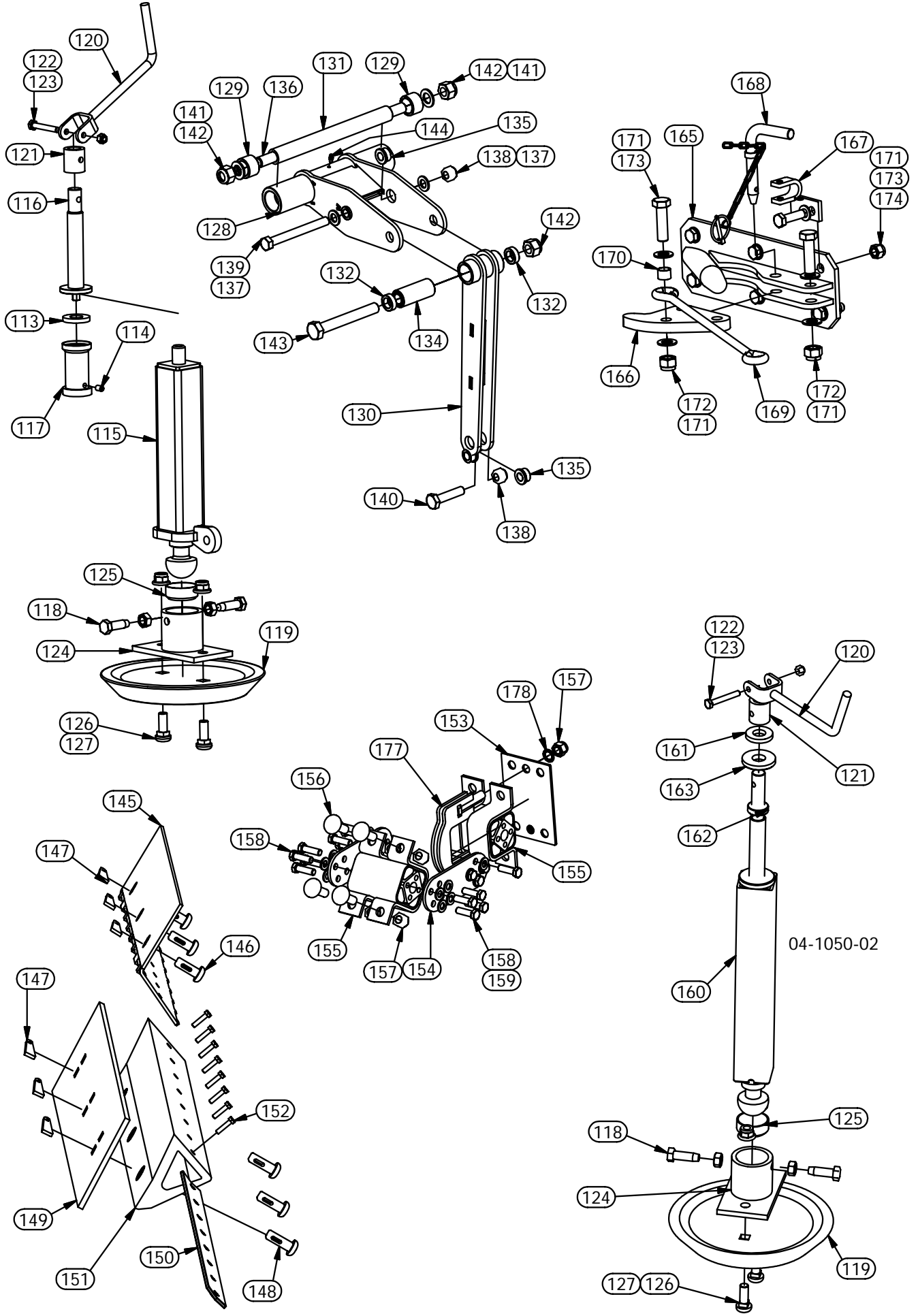
AB Mähler & Söner
Rossön
tel: 0624-203 50
fax: 0624-200 50
mahlers@mahlers.se

Bredploggen

Sidoplog komplett

Detaljer

Konstr.	Datum		
	2007-10-18		
Ritningsnummer	04-7800	Utgåva	Blad
			4/4



Pos	Best.nr	Detaljnamn	Ant/fäste	Intern nr.
56	04-7706	Centrumfäste	1	A3-5324
57	04-7711	Axel ø35	1	A4-5475
58	06-4105	Axel ø35 l=190	1	A4-1188DVP
59	54-70-46	Anslagsgummi M12*30	1	54-70-46
60	A4-6224	Lagerhylsa	1	A4-6224
61	A4-6270	Lyftöra	1	A4-6270
62	04-7862	Spärrhake	1	A3-6345
63	A4-5419	Lagerhylsa	1	A4-5419
64	A4-5650	Distans	2	A4-5650
65	04-7710	Axel	1	A4-5474
66	04-7709	Axelø30	1	A3-5471-2
67	A4-6208	Plåt bricka t=10	1	A4-6208
68	06-7303-10	Hyd cyl	1	32057
69	04-7821	Anslag hyd ventil	1	A4-5909
70	13-2008	Hyd cyl	1	13-2008
71	02-6462	kuts l=18	1	A3-3485/2
72	06-7221-2	kuts l=38	1	A4-5121
73	04-7806	Länk	4	A4-5207
75	101-WB-35-30	Bussning	4	Bussning_WB800-3530
76	101-WF-30-30H	Flänsbussning	2	Flänsbussning30-45-30
77	101-WF-55-30	Flänsbussning	4	WB800WF5530
78	101-16-26-16	Borrbussning	8	BORRBUSNING162616
79	1619-310-580	Bricka BRFB	3	BRFB - 31x58
80	1617-130-240	Bricka BRB	6	BRB- 13x24
81	1007-6-16	Skruv	2	M6x16
82	1617-210-360	Bricka BRB	10	BRB-21x36
83	1005-20-200	Skruv	1	M6S-M20x200
84	1617-84-160	Bricka BRB	2	BRB-8,4-16
85	1617-170-300	Bricka BRB	22	BRB-17x30
86	1603-21-360	Bricka TBRB	1	TBRB-21x36x6
87	04-7887	Skruv	2	A4-5741
88	1006-30-180	Skruv	1	M6S- M30 x 180
89	1007-12-40	Skruv	4	M6S- M12 x 40
90	1005-12-55	Skruv	2	M6S- M12 x 55
91	1006-30-150	Skruv	1	M6S- M30 x 150
92	1005-20-140	Skruv	1	M6S- M20 x 140
93	1005-20-130	Skruv	3	M6S- M20 x 130
94	1007-20-50	Skruv	2	M6S- M20 x 50
95	1007-16-45	Skruv	4	M6S- M16 x 45
96	1007-8-20	Skruv	2	M6S- M8 x 20
97	1005-8-80	Skruv	3	M6S- M8 x 80
98	1005-8-70	Skruv	1	M6S- M8 x 70
99	1102-16-65	Insexskruv	4	MC6S - M16 x 65
100	1617-64-120	Bricka BRB	2	BRB 6,4-120
101	971-GSK-14	Klammer d14	2	Gummistål 14mm
102	02-6570	Gummistropp	2	1510-1587 GP
103	1545-M8	Mutter Loc	4	Mutter Loc - M8
104	1545-M16	Mutter Loc	8	Mutter Loc-M16
105	1509-M30	Mutter Loc	2	Mutter Loc - M30
106	1545-M20	Mutter Loc	8	Mutter Loc -M20
108	1545-M12	Mutter Loc	6	Mutter Loc- M12
109	1545-M12	Mutter Loc	2	Mutter Loc-M12
111	971-504	Smörjnippel	11	DIN 71412 - AM 6
112				
113	04-3071-1	Tryckbricka Oilon	2	A4-2724
114	1107-10-16	Stoppskruv	2	M10x16
115	02-7612	Innerstolpe Bredplog	2	A3-5320
116	04-7842	Spindel Bredplog	2	A4-6274
117	04-7891	Distans	2	A4-6346
118	04-1045-20	Skruv med mutter	6	A3-2298

Pos	Best.nr	Detaljnamn	Ant/fäste	Intern nr.
119	79-252970	Slitsko förs.hål	3	79-252970
120	54-19001	Vev	3	54-19001
121	04-1028	Hylsa	3	M3-2795 hylsa
122	1545-M10	Mutter Loc	3	1545-M10
123	1022-10-70	Skruv 10:9	3	1022-10-70
124	04-1045-0	Hållare slitsko gängad	3	04-1045-0
125	04-1046	Kulskål	3	04-1046
126	84-590285	Skruv KH M16x55	6	84-590285
127	1552-M16	Mutter loc med fläns	6	M6MF-M16
128	04-7805	Länk mellan plog och ram Sidopl.	2	A3-5206-3
129	02-6425	OILON-40-25-30	4	OILON-40-25-30
130	02-7613	Länk Bredplogning	4	A3-5319
131	278-5515	Ämnesrör ø32x20	2	A4-5515
132	04-7816	Distans	4	A4-6332
134	87-20-35-82	Hylselement Stål/Gummi	2	GMBUSSN263580
135	101-16-26-16	BORRBUSSNING162616	8	BORRBUSSNING162616
136	1422-20-375	Gängstång M20	2	GSTÅNGM20x375
137	1617-170-300	Bricka BRB	4	BRB-17x30
138	1545-M16	Mutter Loc	4	Mutter Loc-M16
139	1005-16-150	Skruv	2	M6S-M16x150
140	1005-16-70	Skruv	2	M6S-M16x70
141	1617-210-360	Bricka BRB	4	BRB-21x36
142	1545-M20	Mutter Loc	6	Mutter Loc-M20
143	1006-20-150	Skruv	2	M6S- M20 x 150
144	971-504	Smörjnippel	2	DIN 71412 - AM 6
145	02-7603	Skärhållare 915	6	A3-3660
146	84-457500	Kilbult 47	18	84-457500
147	84-455980	Enhetskil 125 20,5	36	ENHETSKIL20,5
148	84-457510	KILBULT16-53	18	KILBULT16-53
149	80-454500	Plogstål	6	80-454500
150	02-2704-2	Klämjärn	6	A3-3204
151	02-2790	Skärhållare Flex 915	6	02-2790
152	1022-8-35	Skruv	48	M6S-M8x35 10:9
153	02-7608-1	Platta	4	A4-3665-1
154	02-7608	Länk till rosta element	8	A4-3666
155	22-DR-A-50-120	ROSTA element komplett	8	22-DR-A-50-120+22-BR50
156	84-590270	SKRUVKH16x45	16	KH- 16x45
157	1545-M16	Mutter Loc	24	Mutter Loc-M16
158	1007-12-40	Skruv	64	M6S- M12 x 40
159	1617-130-240	Bricka BRB	64	BRB-13x24
160	04-1019-4	Innerstolpe	2	M3-7690
161	04-3071-1	Tryckbricka Oilon	2	A4-2724
162	04-1018-2	Spindel	2	M3-7687
163	1604-260-650	Bricka TBR SB	2	TBR SB ø26x65x10
165	04-1005	Fästplatta	1	M2-2594
166	04-1011	Låsklaff	1	M3-2595
167	04-1038	Låsanordning	1	A3-2263
168	04-1007	Låspinne komplett	1	M4-4313
169	04-1013	Säkerhetswire	1	M3-4669
170	04-1010	Distanshylsa	1	M1-4668/7
171	1617-210-360	Bricka BRB	4	BRB- 21x36
172	1545-M20	Mutter Loc	2	Mutter Loc - M20
173	1005-20-70	Skruv	2	M6S- M20 x 70
174	1545-M16	Mutter Loc	6	Mutter Loc - M16
175	1005-16-55	Skruv	6	M6S- M16 x 55
176	1617-170-300	Bricka BRB	6	BRB- 17x30
177	02-7609	Bygel för Rosta	4	A4-3667
178	1625-17-254	Låsbricka	8	Nordlock 16



AB Mähler&Söner
Rossön
tel:0624-203 50
fax:0624-200 50
mahlers@mahlers.se

Bredplogning
Sidoplog
Smörjpunkter

Konstr.	Datum	Utgåva	Blad
	2007-09-24		
Ritningsnummer			
04-7800-smörjpunkter			1 / 1

