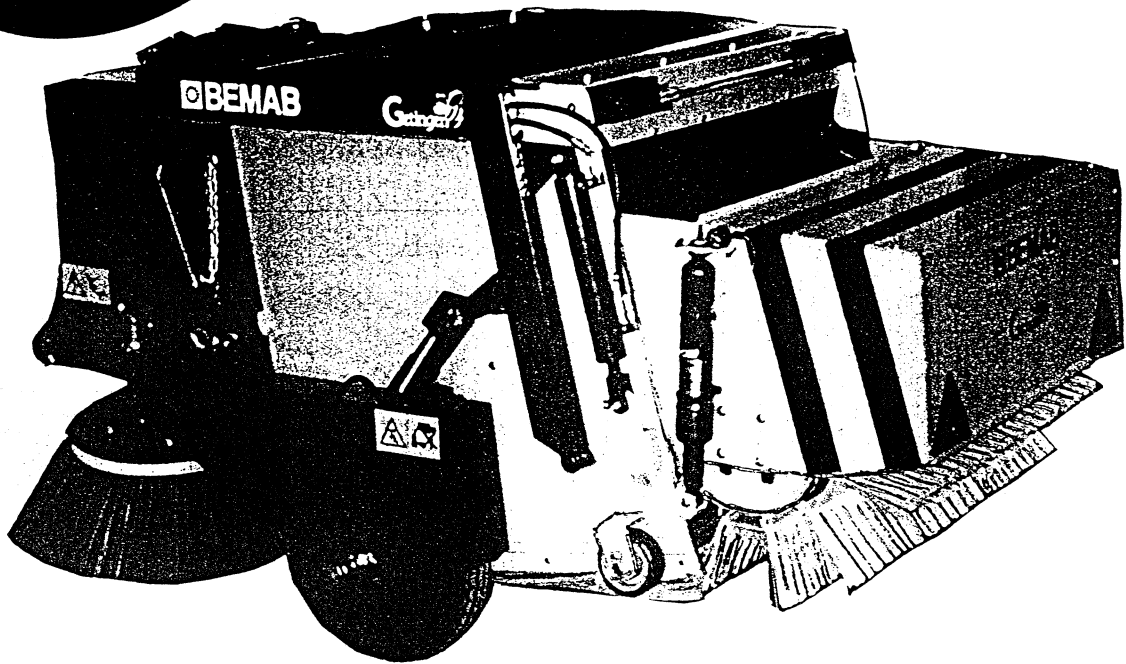


**BEMAB**

**Geting G-1**



# Getingeri



Reservdelskatalog för maskin nr 697 och senare

BEMAB INTERNATIONAL AB  
Box 180, S-595 22 MJÖLBY  
Tel: 0142-185 80  
Fax: 0142-191 98

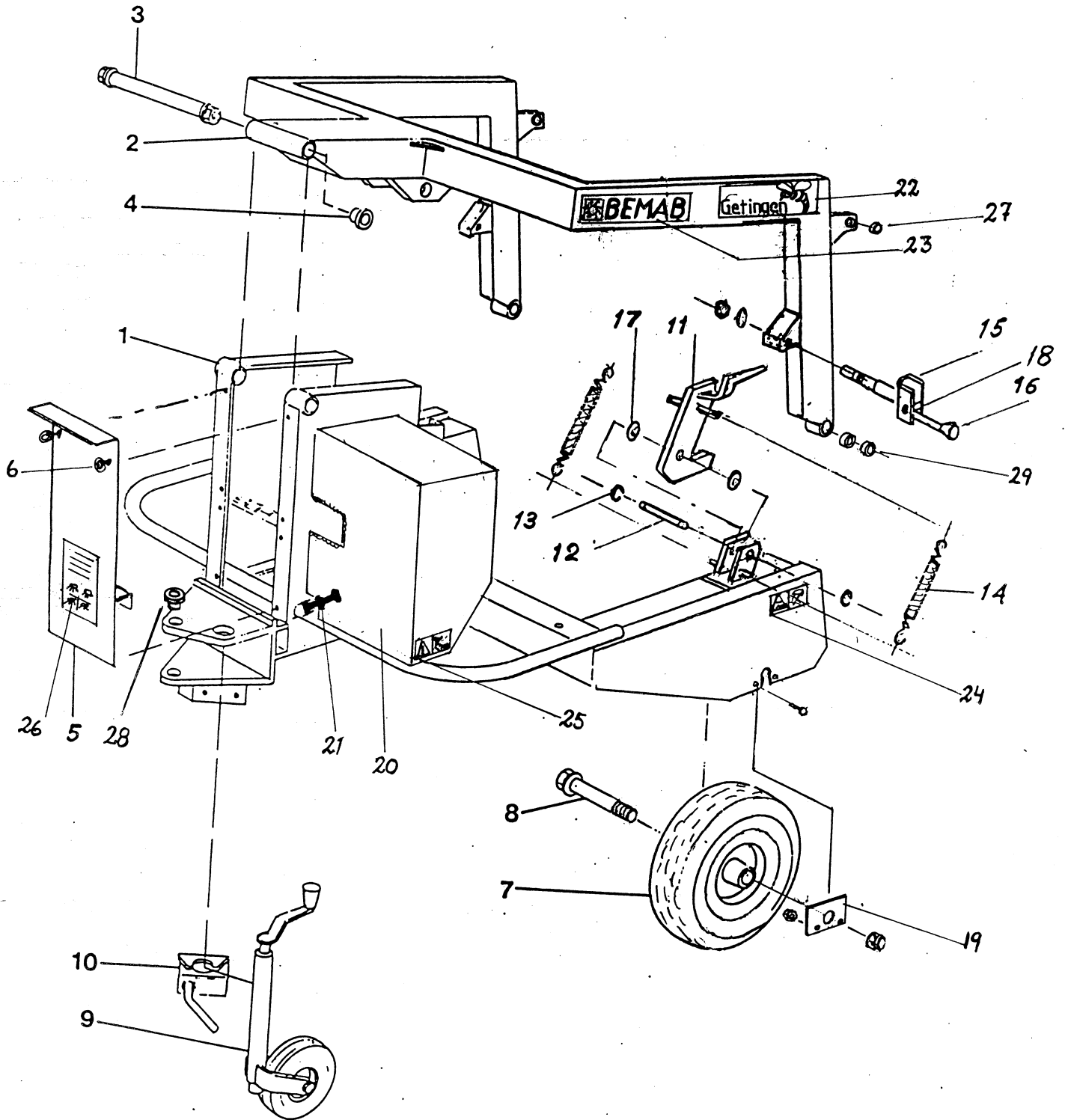
Utgåva 9/99



G1resv9.wps

<b>Innehållsförteckning</b>	<b>sida</b>
Chassie, Hjul	3-4
Drag	5-6
Sidoborstar, Strängsamlare	7-8
Sopbehållare	9-10
Sopvalshus	11-12
Bevattning / EI -system	13-14
Hydraulik	15-16
Hydraulik / EI	17-18
Främre drag -förteckning	19-20
Tillbehör	21

Bild 1 ,G1-Chassie

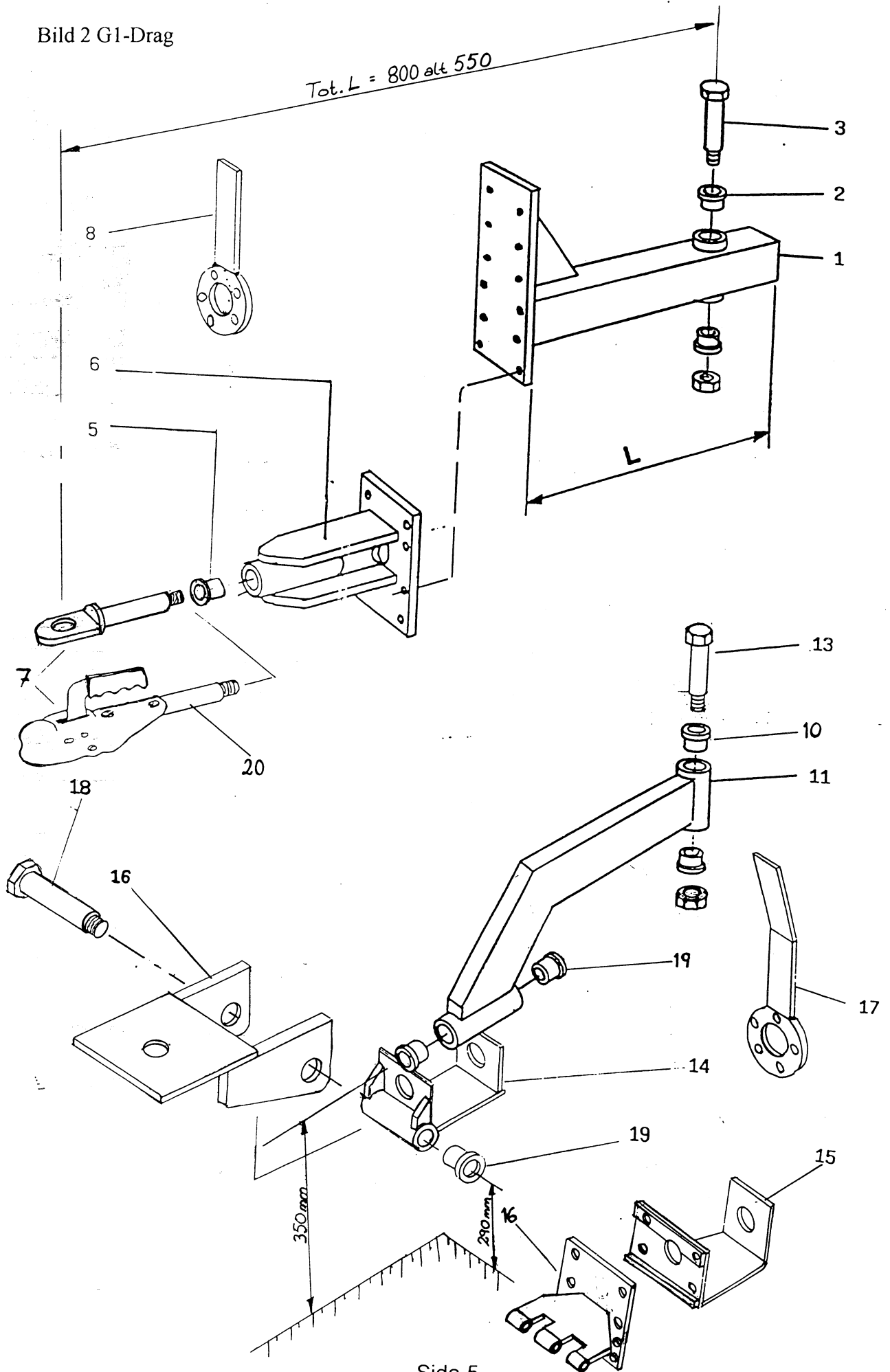


**Reservdels lista**

Chassie, Hjul

Pos	Artikelkod	Benämning	Antal
1	10000352	Chassie 10009835 med pos 2	1
2	10000180	Lyftbygel G1 10009835 med pos 1	1
3	10000284	Ledbult	1
4	10006218	Polyamidbussning 30x35x30	2
5	10000221	Frontplåt	1
6	10001538	Ringvred	2
7	10001372	Hjul 5.00-8 kmpl m nav	2
7-1	10001524	Hjul 5.00-8 mont med fälg	2
7-2	10001523	Hjul 5.00-8 mont med fälg massivt gummi-hjul	2
7-3	10004700	Fälg till hjul 5.00-8	2
7-4	10006128	Navbult	10
7-5	10003534	Nav kompl	2
7-6	10003642	Nav kompl Österrike	2
8	10007991	Hjulbult kompl	2
9	10001540	Stödhjul 48/200x50	1
10	10001541	Stödhjulsfäste	1
11	10000083	Transportstöd H	1
11-1	10000084	Transportstöd V	1
12	10003009	Sprint	2
13	10006405	Segersäkring	4
14	10001542	Fjäder	4
15	10008008	Lyftaxel kompl	2
16	10002038	Knopp	2
17	10006287	Bricka	4
18	10002039	Pinne CPR 4x25	2
19	10000362	Låsplatta	2
20	10000252	Huv ventilskåp	1
21	10003186	Gummispännare	2
22	10005649	Dekal Geting vit	2
23		Dekal Bemab vit	2
24	10003104	Dekal-Varning, upplyft behållare	2
25	10003103	Dekal-Varning, roterande borstar	2
26	10006282	Dekal-Instruktion G1	1
27	10006386	Bussning 12/22 L15	2
28		Hylsa svetsad på draginf ø56x28-26	2
29	10006355	Olje bronsbussning 25x30x20	4

Bild 2 G1-Drag

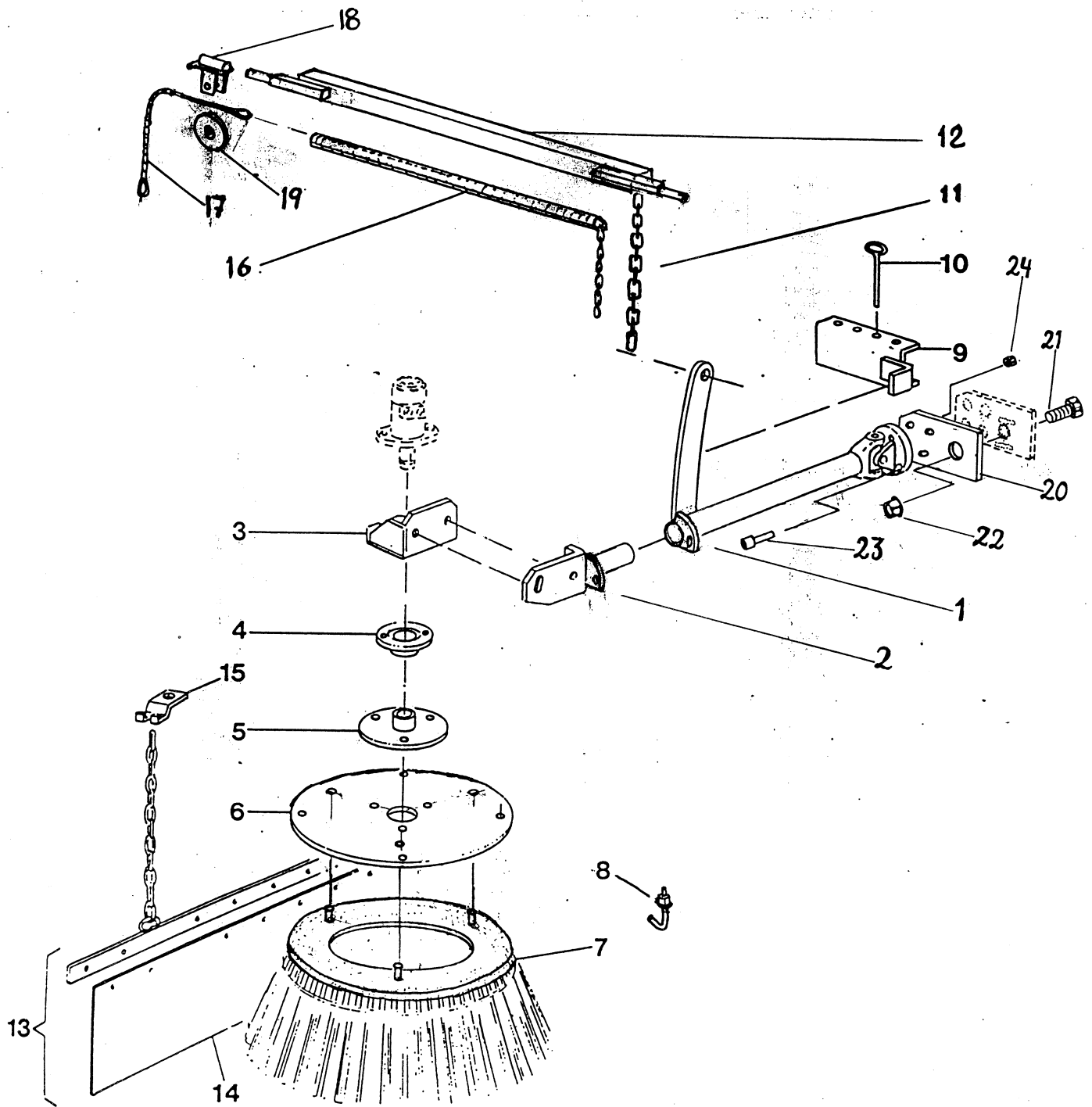


**Reservdels lista**

Drag

Pos	Artikelkod	Benämning	Antal
1	10004349	Fast dragstång l=850	1
1-1	10005186	Fast dragstång l=600	1
2	10006150	Bussning nylon	2
3	10000361	Dragstångsbult	1
5	10006150	Bussning nylon	2
6	10005677	Drag , främre	1
7	10005644	Dragögla komplett	1
7-1	10002220	Kulhandske ø50	
7-2		Kulhandske ø60	
8	10005344	Momentstag	1
10	10005806	Bussning , brons	2
11	10008005	Dragstång vinklad l=750	1
11-1	10004522	Dragstång vinklad l=530	
11-2	10008042	Dragstång vinklad l=670	
13	10000361	Dragstångsbult	1
14	10006566	Svivel kompl m bussning	1
15	10004521	Svivel med platta	1
16		Främre drag enl. sid 19-20	1
17		Momentstag enl. sid 19-21	1
18	10007421	Dragstångsbult kompl	
19	10006150	Bussning nylon	
20	10002221	Axel till kulhandske	

Bild 3 G1-Sidoborst.



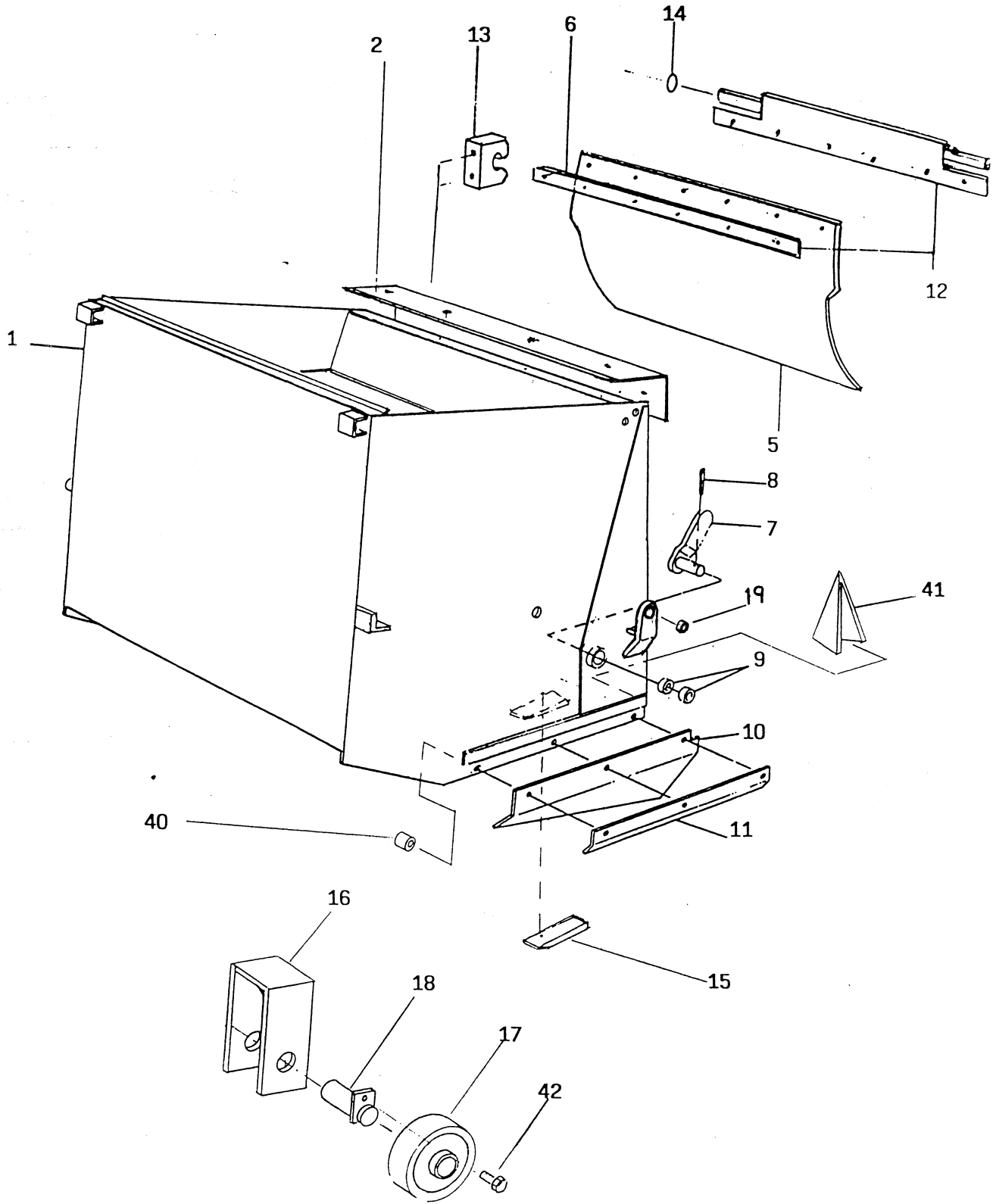
## Reservdels lista

Drag

Pos	Artikelkod	Benämning	Antal
1	10000214	Borstarm H bakre	1
1-1	10000215	Borstarm V bakre 697-	1
1-2	10005183	Borstarm H bakre	1
1-3	10004697	Borstarm V bakre	1
2	10000208	Borstarm främre H	1
3	10000201	Motorfäste H	1
4	10000196	Labyrinttätning	1
5	10000189	Medbringare	2
6	10000186	Borstplåt	2
7	10001534	Sidoborste stål std.	2
7-1		Sidoborste Stål Plåtring	
7-2	10003666	Sidoborste plåt-poly -trättallrik	
7-3	10008061	Ogräsbörste stål -trättallrik	
7-4	10007947	Sidoborste plast -trättallrik	
8		Hakbult (för plåtringsbörste)	8
9	10000275	Breddstopp	2
10	10001532	Sprint	2
11	10002037	Lyftkedja, 12 länkar	2
12	10000235	Lyftok	1
13	10007257	Strängsamlare G1, komplett	1
13	10007258	Strängsamlarjärn exkl. kedjor	1
14	10002034	Strängsamlargummi G1	1
15	10000356	Fäste för strängsamlare, hål ø32	1
16	10002040	Fjäder för sidoborste ø2,75 L550	2
17	10001373	Ställinestropp L500	2
18	10000283	Linhjulshållare	2
19	10001539	Linhjul	2
20	10000190	Fästplåt Borstarm	1
21	10006478	Skruv M6S M20x50 fzb 8.8 DIN 933	2
22	60000112	Låsmutter M20 fzb kl8 DIN982	2
23	10002932	Skruv M6S M8x35 fzb 8.8 DIN 933	8
24	60000113	Låsmutter M8 fzb kl8 DIN 982	8
25	60000139	Bricka BRB 8,4x16 fzb HB200 SMS 70	16
26	60000138	Bricka BRB 21x36 fzb HB200 SMS 70	2



Bild 4 G1-Sopbeh.

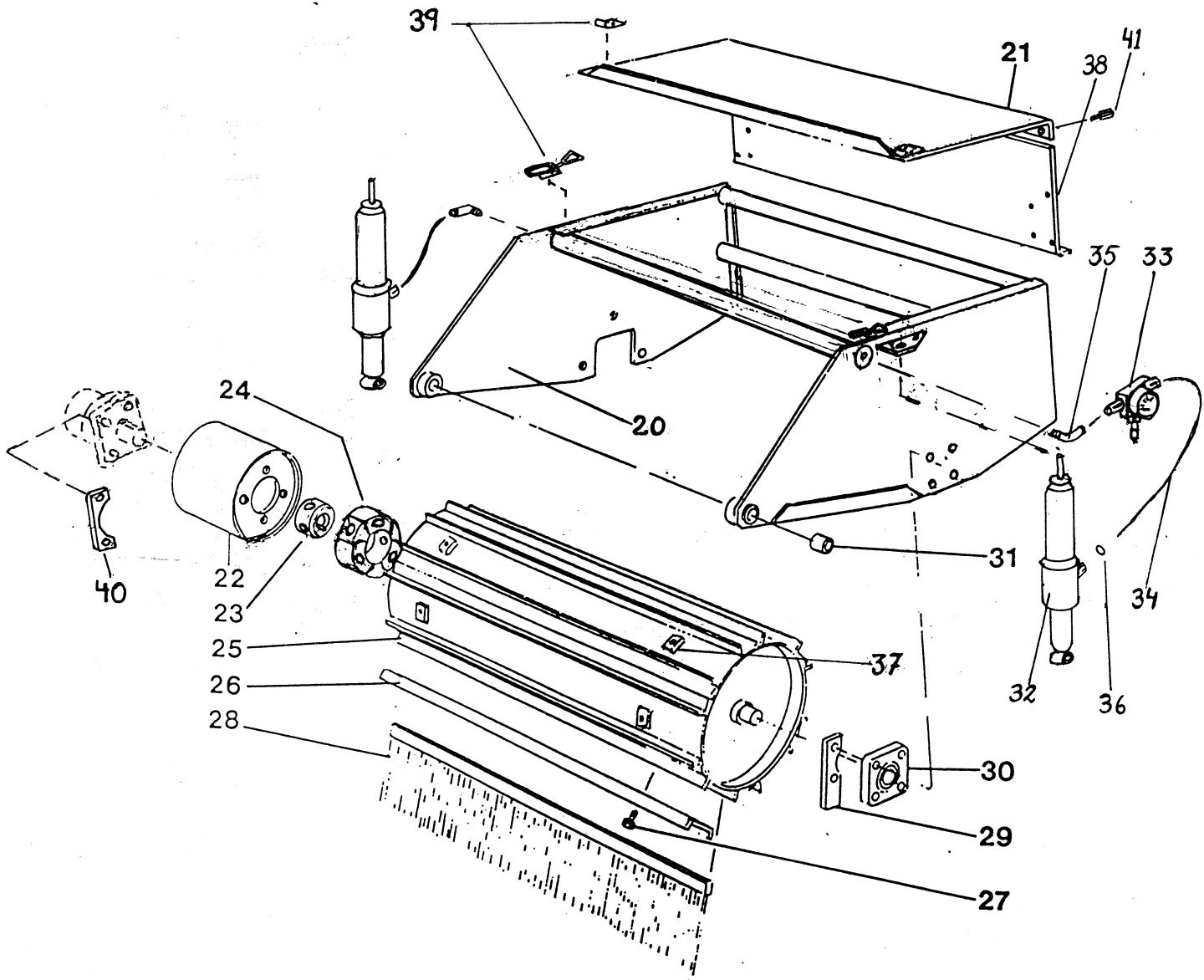


**Reservdels lista**

Sopbehållare

pos	Artikelkod	Benämning	Antal
1	10000163	Sopbehållare	1
2	10000124	Fästplåt	1
5	10000098	Gummi för soplucka 3x1mm	1
6	10000099	Fästlist	1
7	10000240	Lyftarm H	1
7-1	10000239	Lyftarm Vänster	1
8	10005927	Låsstift RPB 10x50	2
9	10006355	Olje bronsbussning 25x30x20	4
10	10000136	Ledgummi	2
11	10000134	Klämjärn H	1
11-1	10000133	Klämjärn V	1
12	10000097	Soplucka	1
13	10001544	Hållare PU	2
14	10006359	O-ring	2
15	10000158	Avbärare	2
16	10000076	Hjulkonsol	2
17	10001793	Stödhjul sopbeh.	2
17-1	10004363	Lagersats till do	
18	10000130	Axel med smörjnippel	2
19	10006386	Bussning 12/22 L15	2
40	10000143	Svetsmutter för klämjärn	6
41	10000149	Stödvinkel	2
42	60000182	Skruv M6S M6x12 fzb 8.8 ISO 4017	2

Bild 5 G1-Sopvalshus

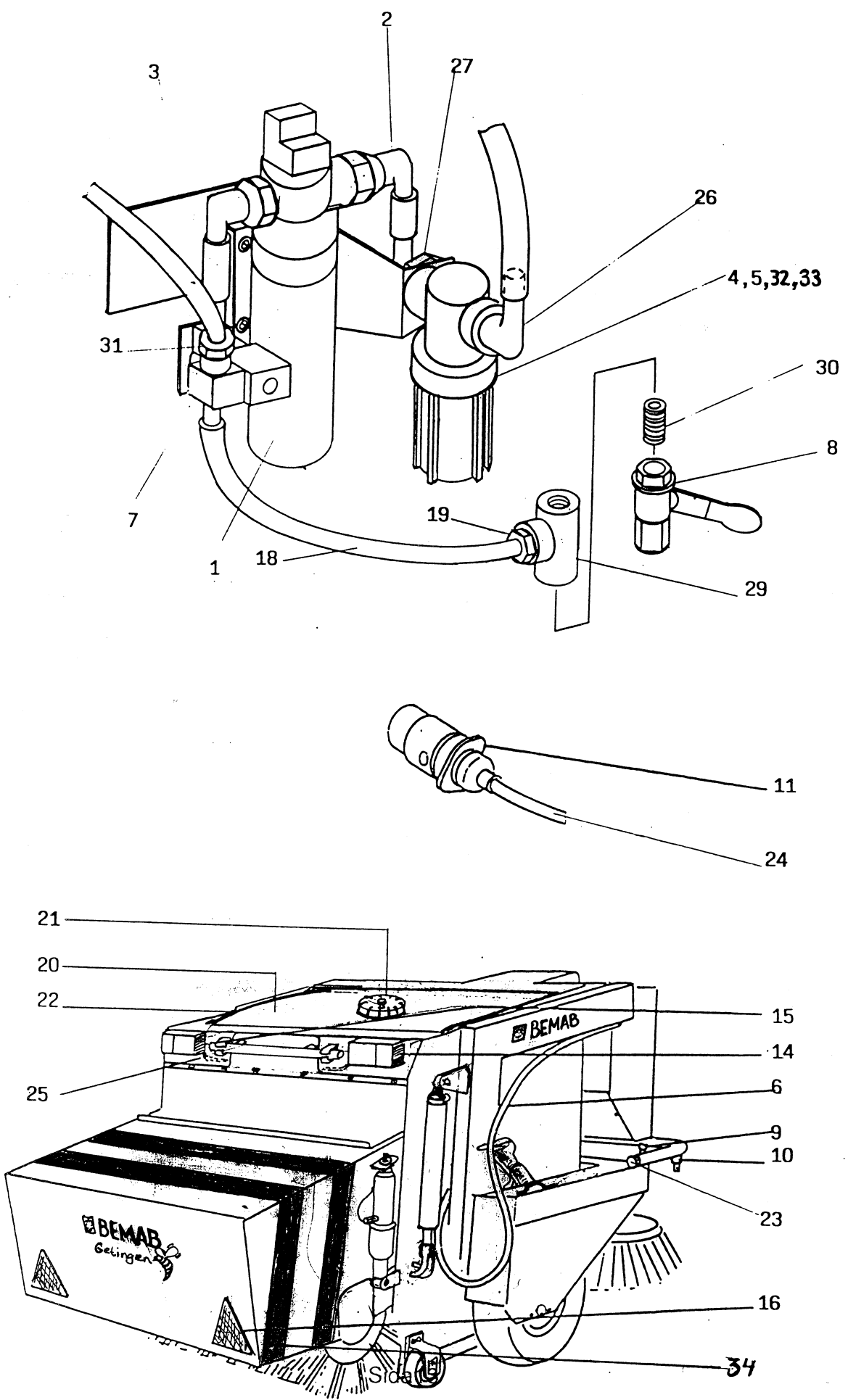


**Reservdels lista**

Sopvalshus

pos	Artikelkod	Benämning	Antal
20	10000033	Sopvalshus	1
21	10000087	Täckplåt övre	1
22	10000108	Motorhus	1
23	10000127	Nav	1
24	10001545	Flexkoppling utan nav	1
25	10000122	Borstvalstrumma för flexikoppling	1
26	10000113	Klämlist	6
27	60000068	Skruv M6S M12x40 fzb 8.8 DIN 933	12
28	10001533	Borstkam 940mm	12
29	10000125	Fästjärn	2
30	10006182	Flänslager UCF, axel-Ø30, med stoppskruv och smörjnippel	1
31	10006236	Gummi/Metallbusning Ø30/12 L30/24	2
32	10001543	Luftfjäder	2
33	10005181	Luftpåfylln inkl manometer	1
34	10008063	Luftslang	1
35	10003002	Vinkelkoppling	2
36		O-ring	
37	10008744	Kuts	12
38	10000088	Täckplåt, nedre	1
39	10003000	Excenterlås kpl. 636-	2
40	10000126	Fästjärn , Sopvalsmotor	2
40-1		ersättes av pos 33	
41	10002999	Distansskruv M6 0100x12	2

Bild 6 G1-Vatten/EI

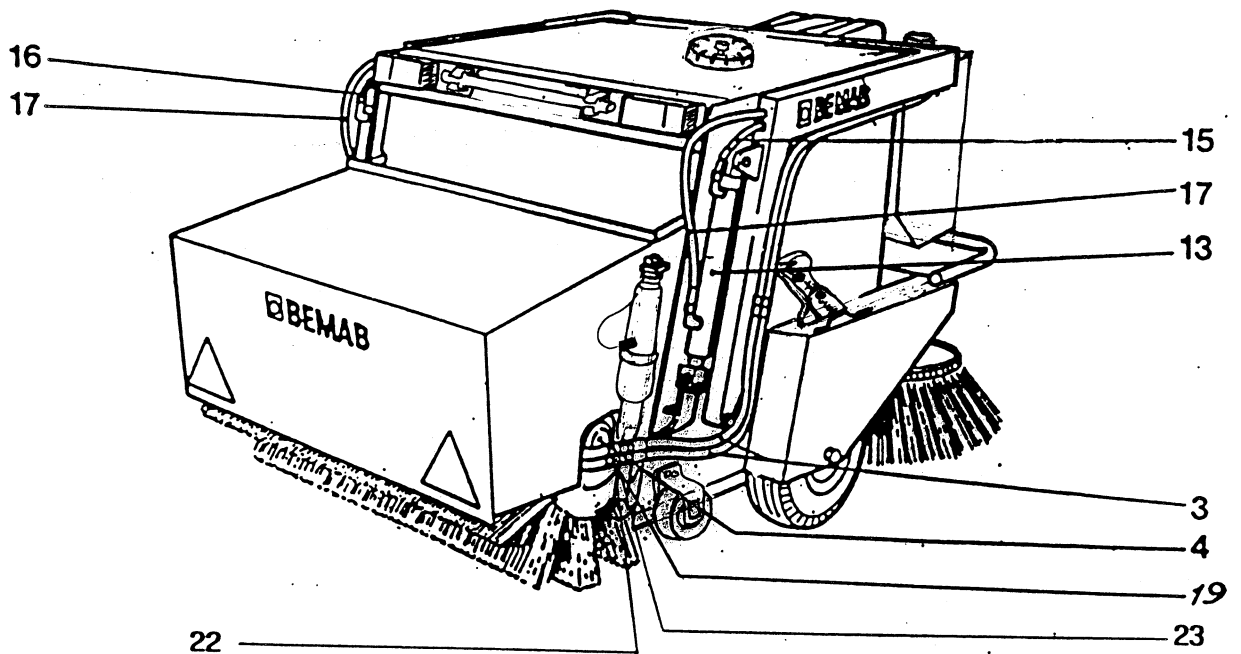
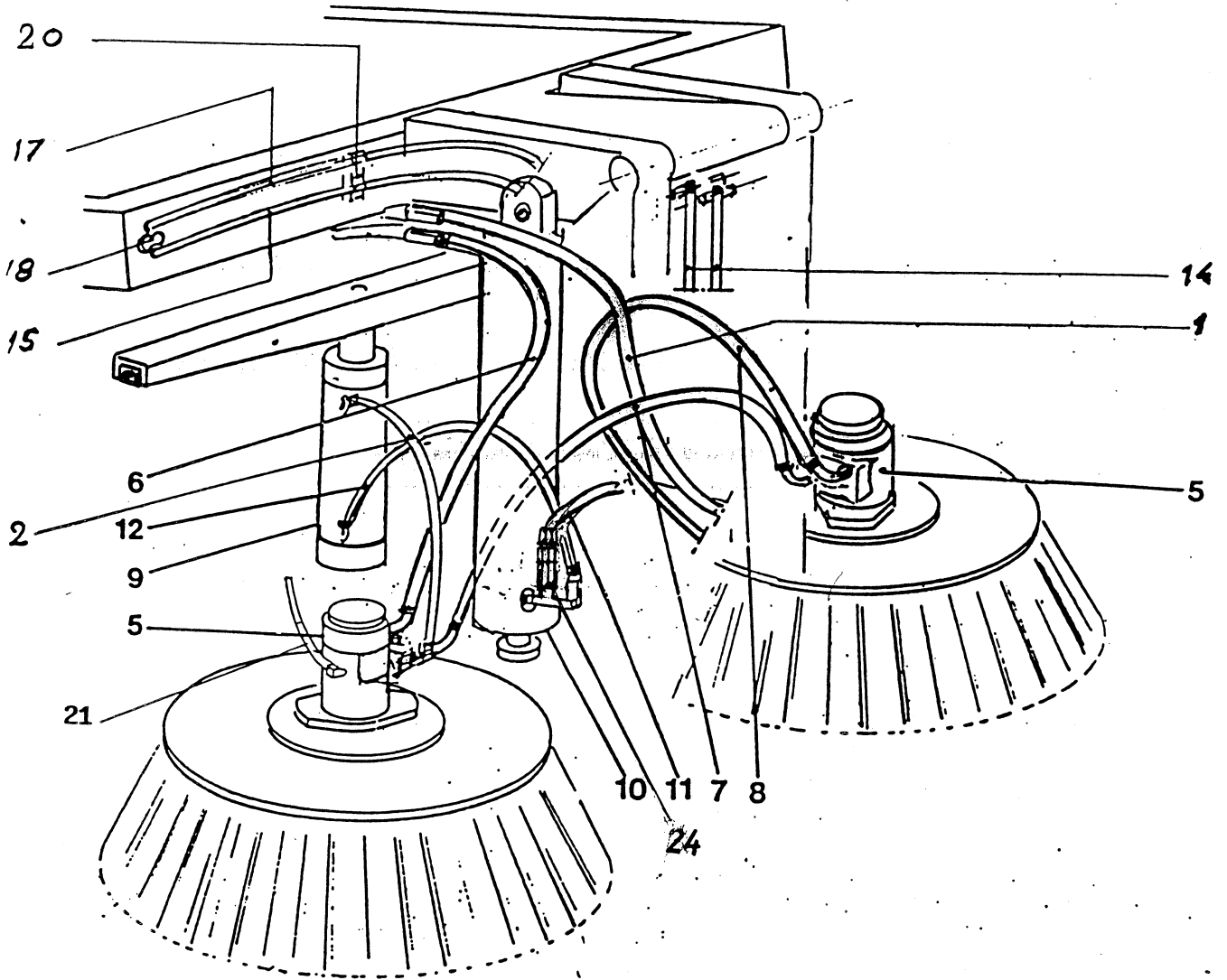


**Reservdels lista**

Bevattning / El-system

pos	Artikelkod	Benämning	Antal
1	10001550	Vattenpump	1
2	10003006	Slangnippel	2
3	10000228	Fäste vattenpump	1
4	10001376	Vattenfilter kmpl	1
5	10006078	Sil	1
6	50000029	Vattenslang 1/2"	1,5
7	10002998	Elventil inkl.magnet 12 V	1
7-1	10004034	Magnet do	1
8	10001548	Avtappningskran 3/8"	1
9	10001374	Vattenmunstycke inre K5	2
10	10001375	Vattenmunstycke yttre K3	2
11	10003001	7-pol stickpropp	1
14	10001365	Bak/broms/blinklykta - höger	1
14-1	10005241	Glas till 10001365	1
15	10001364	Bak/broms/blinklykta - vänster	1
15-1	10005212	Glas till 10005212	1
16	10006327	Reflex gul - Österrike	2
18	50000029	Vattenslang 1/2"	3,5
19	10002278	Slangnippel R10 (3/8)x1/2"	4
20	10001549	Vattentank 200L	1
21	10008532	Lock inkl vakumventil	1
22	10001535	Clipslist, V-tank	1,5
23	10002931	Propp 1/2"	2
24	10003172	Kabel 5x1,5mm <sup>2</sup> , svart	6,4
25	10003172	Kabel 5x1,5mm <sup>2</sup> , svart	1,2
26	10002277	Slangnippel vinklad	2
27	10001547	Kontramutter R1/2"	1
29	10001676	Adapter-T 3/8"inv x 3	1
30	10003007	Nippelrör	1
31	10001546	Slangnippel 1/4"-12mm	2
32	10004043	Underdel vattenfilter	
33	10005880	packning vattenfilter	
34	10003003	Stripes 75 mm	4,5

Bild 7 G1-Hydr.



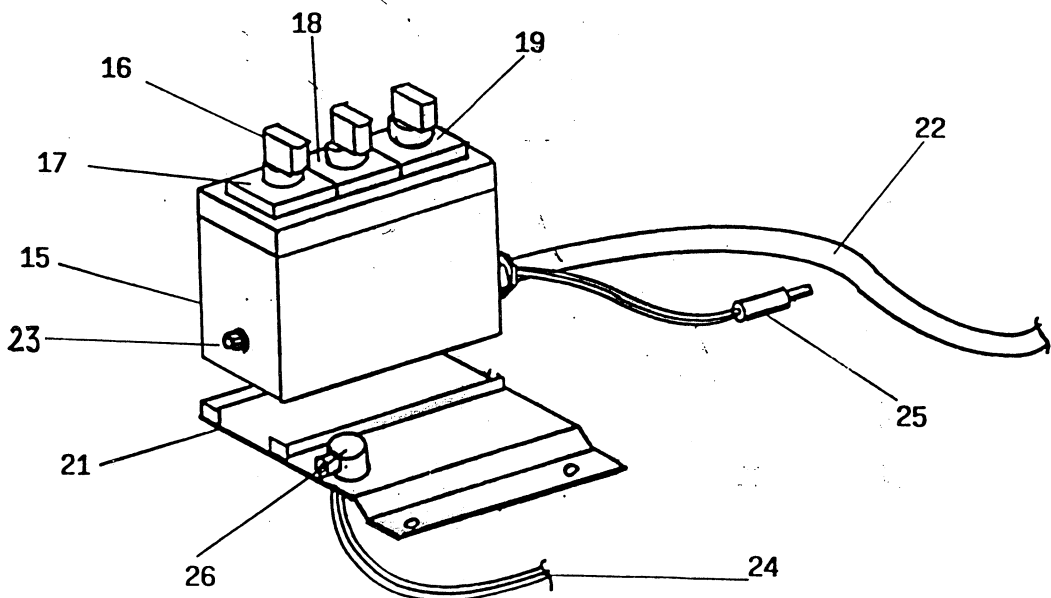
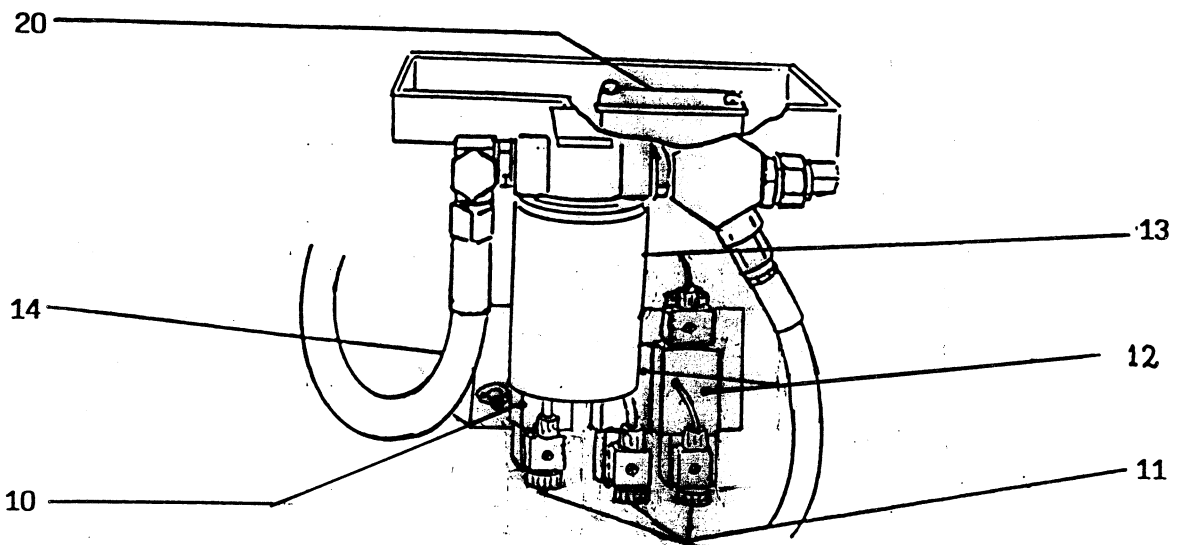
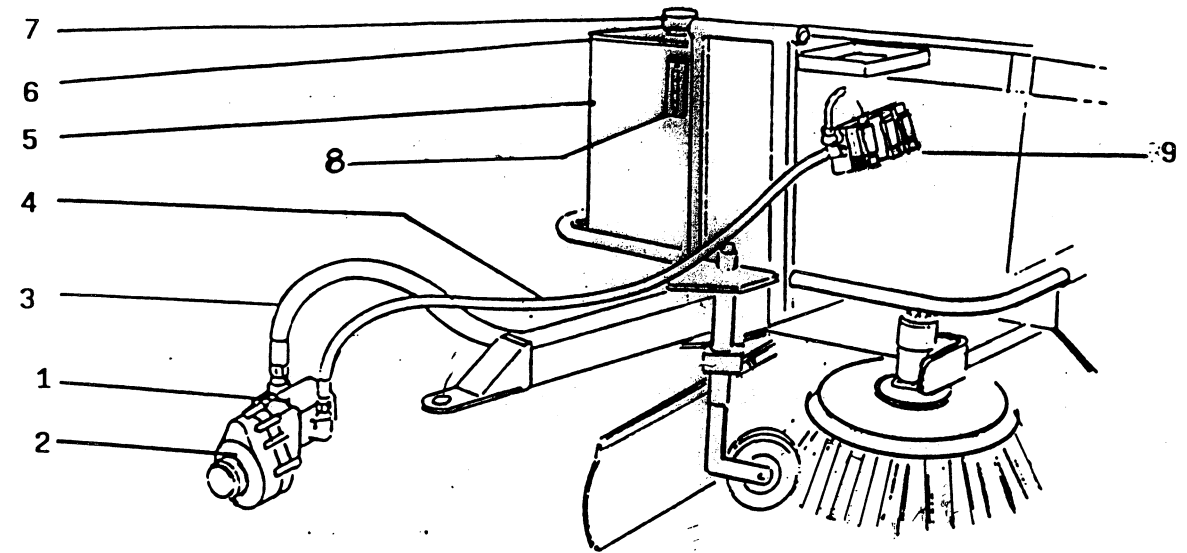
**Reservdels lista**

Hydraulik

Pos	Artikelkod	Benämning	Antal
1	10003021	Hydraulslang L1150 ½" (Matarslang Ventil-sopvalsmotor)	1
2	10001555	Hydraulslang L700 3/8" (Tryckslang sänk sidoborste)	2
3		Hydraulslang (matar och returslang)	2
4	70000040	Hydraulmotor 125cc sopvals	1
5	70000041	Hydraulmotor 200cc sidoborst	2
5-1	10003278	Packningssats ARS-motor	
5-2	10003894	Packningssats Sidoborstmotor	
6	10003012	Hydraulslang L1350 ½"	1
7	10003017	Hydraulslang L1500 ½"	1
8	10003019	Hydraulslang L1950 ½"	1
9	70000036	Hydraulcylinder Ø80/50-145	1
9-1	10008746	Packningssats till 70000036	
10	70000033	Hydraulcylinder lyft	1
11	10001554	Hydraulslang L970 3/8"	3
12	10001555	Hydraulslang L700 3/8"	2
13	70000035	Hydraulcylinder	2
13-1	10004692	Packningssats till 70000035	
13-2		Skruv o mutter MC6S-M12x65-12.9	4
14	10001554	Hydraulslang L970 3/8"	3
15	10001551	Hydraulslang höger L1910 ¼"	1
16	10001552	Hydraulslang vänster L1910 ¼"	1
17	10001553	Hydraulslang L2310 ¼"	2
18	10001531	Låsplugg	4
19	10003034	Dräneringsslang	1
19-1		Vinkelnippel	
19-2	10003188	Klammer 215/15 kpl.	3
20	10003035	Klammer ROPD212X	6
20-1	10003036	Täckbricka till 30-246046	6
21	10001556	Dräneringsslang H sidoborste	1
22	10006247	Låsbleck f hydraulrör	1
23	10004811	Rör, Sopvalsmotor	2
24	10001564	Slangbrottsventil	1
24-1			
24-2			
24-3	10003033	Kronmutter m kil CN 32	1
24-4	10003580	Packningssats till 70000033	



Bild 8 G1-Hydr./El

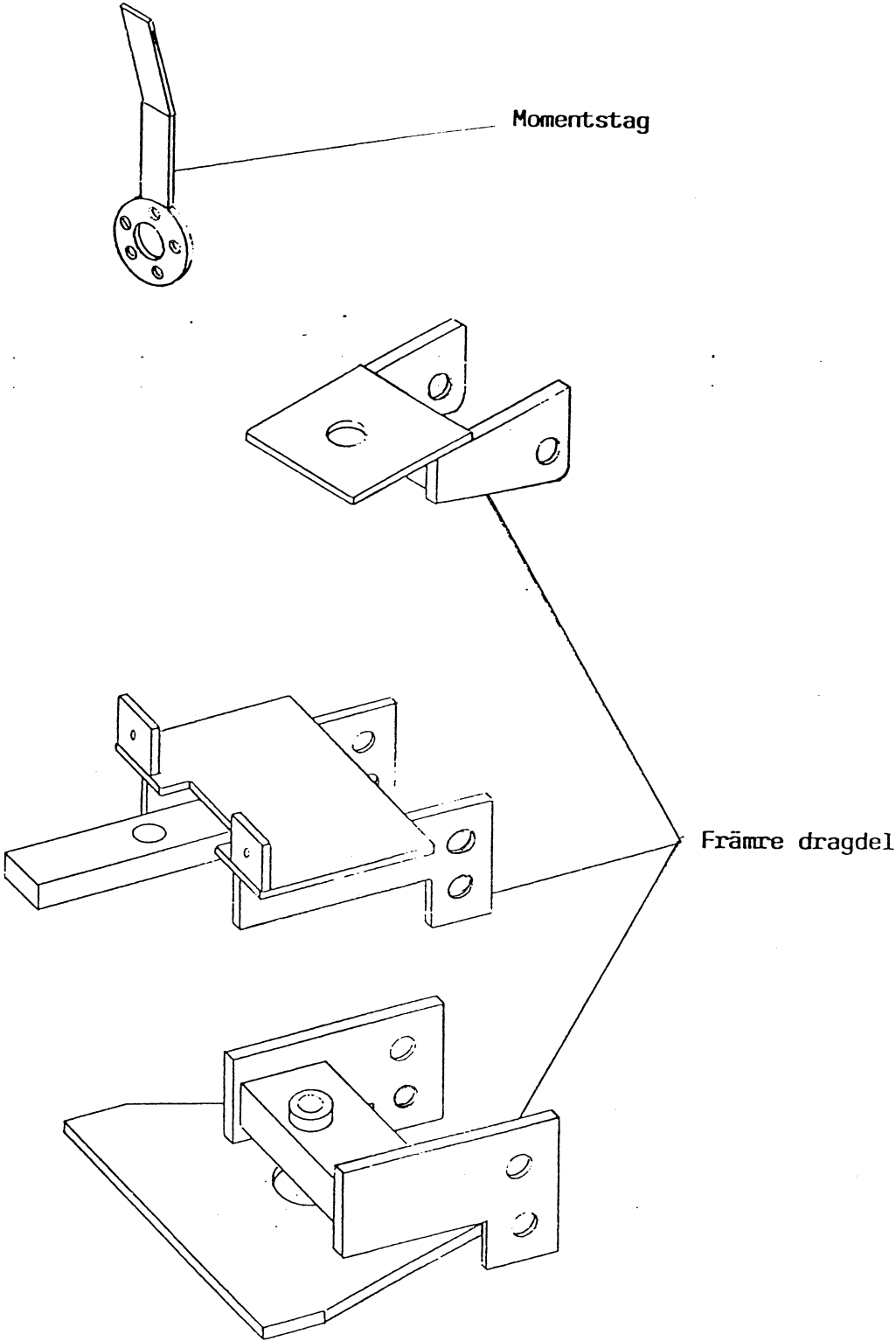


**Reservdels lista**

Hydraul / EI

Pos	Artikelkod	Benämning	Antal
1	70000037	Hydraulpump KVP 17cc	1
1-1		Packningssats till 70000037 XV2P	
1-2	10008677	Anslutning till 1/2" på 70000037	1
1-3		Anslutning till 3/4" på 70000037	
1-4		O-ringsats till 70000037	
2	10001377	Växellåda 1:3,5 kpl	1
2-1		Växellåda 1:2 kpl	
2-2	10005944	Nivåglas till växellåda	1
2-3	10004808	Bottenplugg till växellåda	1
2-4	10004415	Påfyllnadsplugg till växellåda	1
2-5	10003857	P-sats till växellåda	1
2-6	10003232	Packning till växellådshalva	1
2-7	10003929	Splainshylsa till växellåda	1
3	10001558	Hydraulslang L1600 3/4"	1
4	10001557	Hydraulslang L1600 1/2"	1
5	10008062	Hydrauloljetank kompl.	1
6	70000004	Lockpackning	1
7	10001560	Andningsfilter UC	1
8	10001561	Nivåmätare	1
9	10001562	Hydraulventil kpl	1
10	10003393	Riktningsventil -Borstar	1
11	10003741	Magnet till riktningsventil	6
12	10004935	Riktningsventil -Lyft , -Töm	2
13	10003037	Oljefilter kpl m hållare	1
13-1	10004809	Utbuteselement till oljefilter	1
13-2	-	huvud do	1
14	10001559	Returslang	1
15	10004689	Manöverdosa kompl.	1
16	10005384	Vred till manöverdosa	3
17	10004099	Kontaktdon till manöverdosa -vatten/Borste	1
18	10008780	Kontaktdon till manöverdosa -Lyft	1
19	10004516	Kontaktdon till manöverdosa -Töm	1
20	10001612	Kopplingsdosa 16pol	1
21	10003058	Plåt med 1-pol elanslutn.	2
22	10007417	Kabel 9-led	3,5m
23		Säkringshållare	
23-1		Säkring till 245087	
24	10003171	Kabel 2-ledare	3m
25	10004768	Stickpropp	1
26	10003254	Stickdosa	1
26-1	10001530	Kabelkontakt, dubbel Ventilblock	3

Bild 9 G1-Dragedel.



Nytt nummer	Främre dragdel	Nytt nummer Svivel	Svivel	Nytt nummer Momentstag Pump/växellåda	Momentstag Pump/växellåda	Traktormodell	Nytt nummer Dragstång	Dragstång	Nytt nummer Mont sats	Mont sats
10003421	6-100932	10006566	31-242026	10005344	30-100994	Kubota 245	10008005	31-242021 VL		31-G101
	32-100890	10006566	31-242026	10003640	30-100865	Kubota 2550/4200	10008005	31-242021 VL		31-G102
10008166	31-102571	10006566	31-242026	10003640	30-100865	Kubota 5030	10008005	31-242021 VL		31-G102B
10004816	31-102147	10006566	31-242026	10005062	31-102153	Kubota ST30	10008042	31-242023 VM	10007424	31-G105
10004134	30-102390	10006566	31-242026	10003921	30-102389	ISEKI 330	10004522	31-242022 VK		31-G108
10003314	30-242039	10006566	31-242026	10004440	30-100995	ISEKI 2160	10004522	31-242022 VK		31-G110
	31-242036	10004521	31-242027		30-101922	HOLDER P30, P60, P70	10008042	31-242023 VM		31-G113
	30-242050	10006566	31-242026	10005344	30-100994	FIAT 5566 City	10008005	31-242021 VL		(G124)
10003243	30-242054	10006566	31-242026	10004546	30-100993	John Deere 855,955	10008005	31-242021 VL		31-G127
10006567	31-102393	10006566	31-242026	10005344	30-100994	John Deere 4200-4400	10008005	31-242021 VL	10007422	31-G128
10003337	30-102215	10004521	31-242027	10005459	30-102227	Schanzlin 304/504	10008042	31-242023 VM		31-G131
				10007723		Wille 345/445	10004349	31-242001		31-G136
10005677	31-242012					Belos	10004349	31-242001	10007589	31-G137
10005677	31-242012					TransPro	10005186	31-242002	10007616	31-G138
10005677	31-242012					Lm-Trac 480	10004349	31-242001		31-G139
10005677	31-242012					G1 Fast, Långt m ögla	10004349	31-242001	10007612	31-G140
						Drag fr. Wulff Vinklat	10004847	30-102396		
						Drag, Iseki 4270 87-	10008041	30-242041		
10004386	31-5619	Drag främre G1 till Iseki TG5390								
10004354	31-102190	Dragadapter Wille 345								

<b>Reservdelar och tillbehör utöver katalog</b>		2011-02-10
<b>Art nr</b>	<b>Benämning</b>	
10000163	Sopbehållare med stödhjul	
10000180	Lyftbygel	
10000033	Sopvalshus inkl täckplåt	
10007563	Ramstyrning, mont sats inkl hydr cyl*	passar endast till lång dragstång
10003562	Membran till vattenpump 10001550	(31-245065)
10003630	Pumphus till vattenpump 10001550	(31-245065)
	Uppge pumpfabrikat eller om den har elbrytare eller ej	
10001536	Manöverlåda kompl monterad med kabel och kontakt 3knappar (ej plåthållare)	
10004078	Manöverlåda kompl monterad med kabel och kontakt 4knappar (ej plåthållare)	
10004354	Dragadapter för fast drag på Wille 345	
10007562	Hydraulsats kompl inkl elkabel Hydraulmotor PTO-axel ( Wille445/LM-Trac)	
10007411	Hydraulsats enl 10007596* (Wille 345)	
10007623	Hydraulsats kompl inkl elkabel Hydraulmotor PTO-axel ( TransPRO)	
10004508	Hydraulmotor med PTO-axel 80cc, lämpligt flöde 30-40 l/min	
10004117	Hydraulmotor med PTO-axel 100cc, lämpligt flöde 45-60 l/min	

Tillbehör markeraerade med \* innebär att svetsarbete erfordras