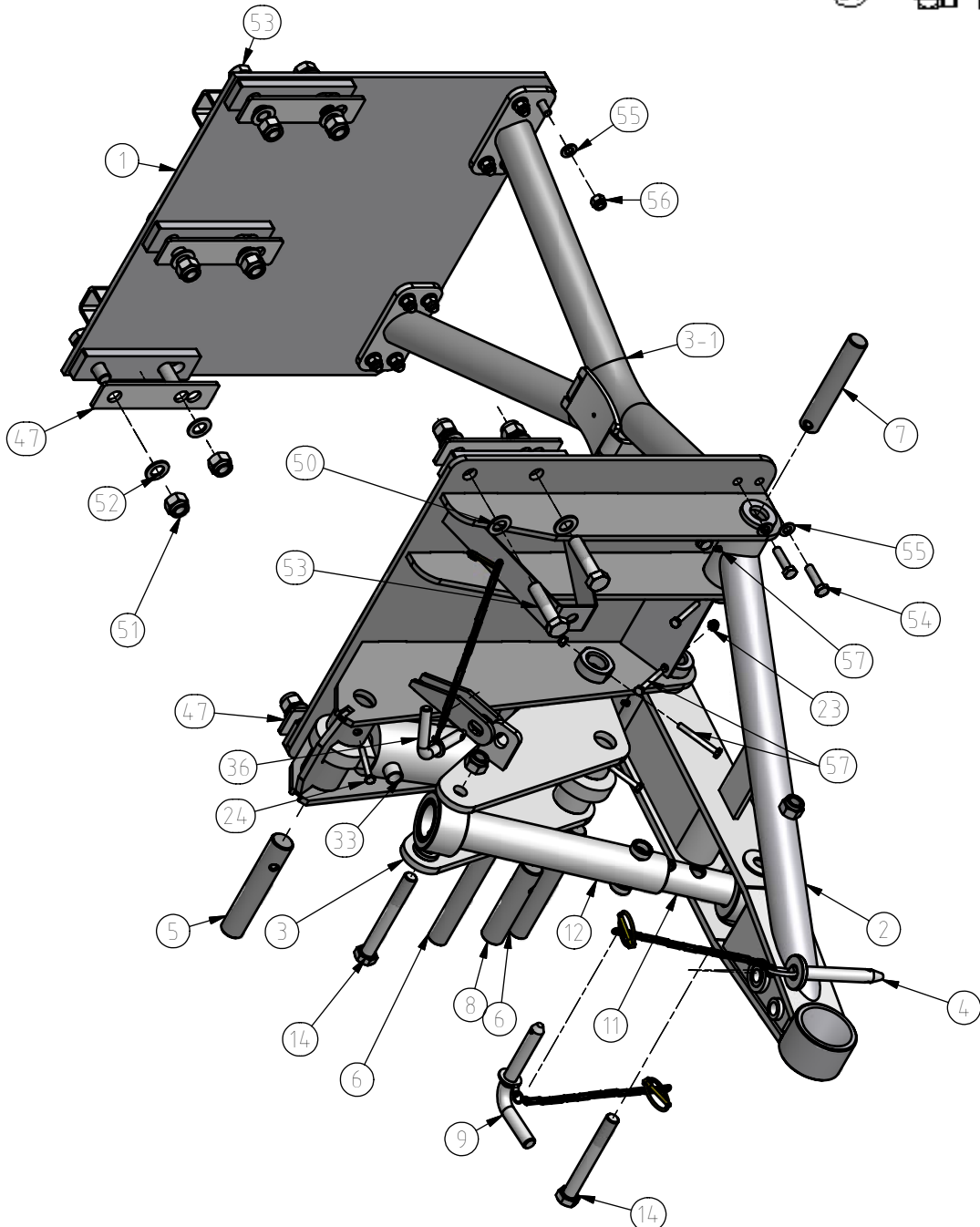
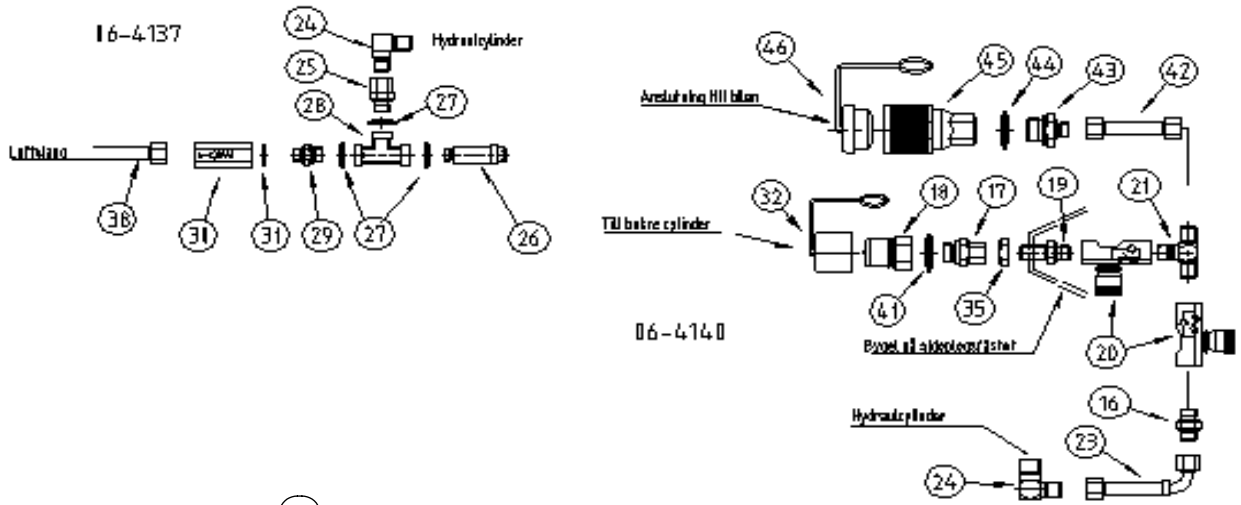




AB Mähler&Söner
Rossön
tel:0624-203 50
fax:0624-200 50
mahlers@mahlers.se

Främresidoplogsfäste Scania -91

Konstr. CL	Datum 2004-12-09		
Ritningsnummer 06-4100	Utgåva	Blad	1/1



Reservdels lista

06-4100-9

Främre sidoplogsfäste

Pos	Best.nr	Detaljnamn	Ant/fäste	Intern nr.
1	06-4101-2	Fästplatta	1	A3-2327
1-3	06-4001-3	Stagplåt	1	A3-2303
2	06-4102-1	Dragarm 710	1	A2-2727
3	06-4103	Hävarm	1	A3-1257dvp
3-1	06-4003-1	X-stag	1	A2-2304
4	06-4104	Låspinne	1	M4-5031
5	06-4105	Axel 190	1	A4-1188dvp
6	06-4106	Axel 220	2	A4-1191dvp
7	06-4107	Axel 183	1	A4-1193dvp
8	06-4108	Axel 150	1	A4-1189dvp
9	06-4109	Låspinne	1	A4-1271dvp
10	06-4110	Stagrör komplett	1	A2-2797/6,7,8,27
11	06-4111	Inner rör	1	A3-1269dvp
12	06-4112	Ytter rör	1	A3-1270dvp
14	06-4114	Skruv med mutter	2	ISO 4014 - M20 x 160 +Locking
15	06-4115	Ringsprint		
33	06-4133	Hydraulcylinder	1	80-40-100
36	06-4136	Låspinne ø16	1	M4-1216
37	06-4137	Luftarr komplett		06-4137
39	06-4139	Packnings sats /Blå/		Tubex 80/40 blå
40	06-4140	Stryp o Backventilsarrangemang		06-4140
45	1545-M8	Mutter Locking	5	DIN 6924 - M8
47	06-4047-1	Distans t=6	5	367471
51	1545-M20	Mutter Locking	10	DIN 6924 - M20
52	1617-210-360	Bricka BRB	20	SS 3576 - 20
53	1005-20-80	Skruv	10	ISO 4014 - M20 x 80
54	1007-12-45	Skruv helgängad	16	ISO 4017 - M12 x 45
55	1617-130-240	Bricka BRB	32	SS 3576 - 12
56	1545-M12	Mutter Locking	16	DIN 6924 - M12
57	1005-8-70	Skruv	4	ISO 4014 - M8 x 70
58	1005-8-65	Skruv	1	ISO 4014 - M8 x 65
59	90-504	Smörjnippel	2	DIN 71412 - AM 6 (coned short)