

FRÄMRE SIDOPLOGSFÄSTE TYP "FLEX"

MED HÖJDJUSTERING

RESERVDELSLISTA

06-4300

U1

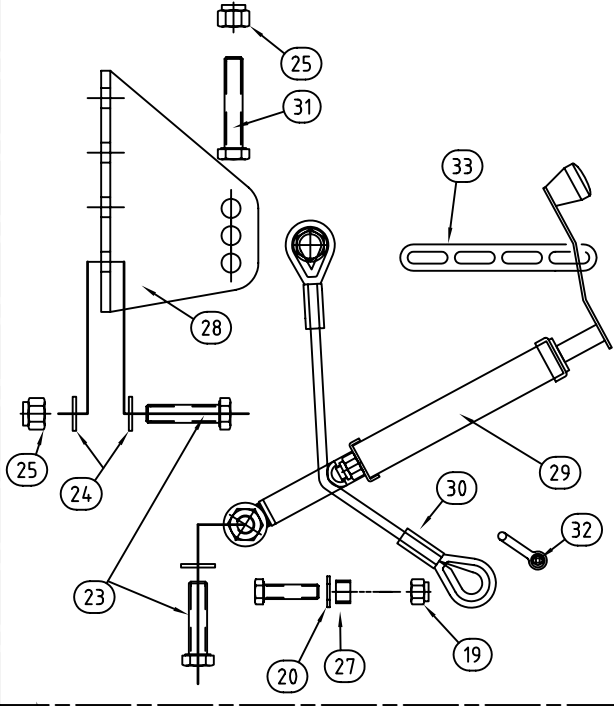


email: mahlers@mahlers.se

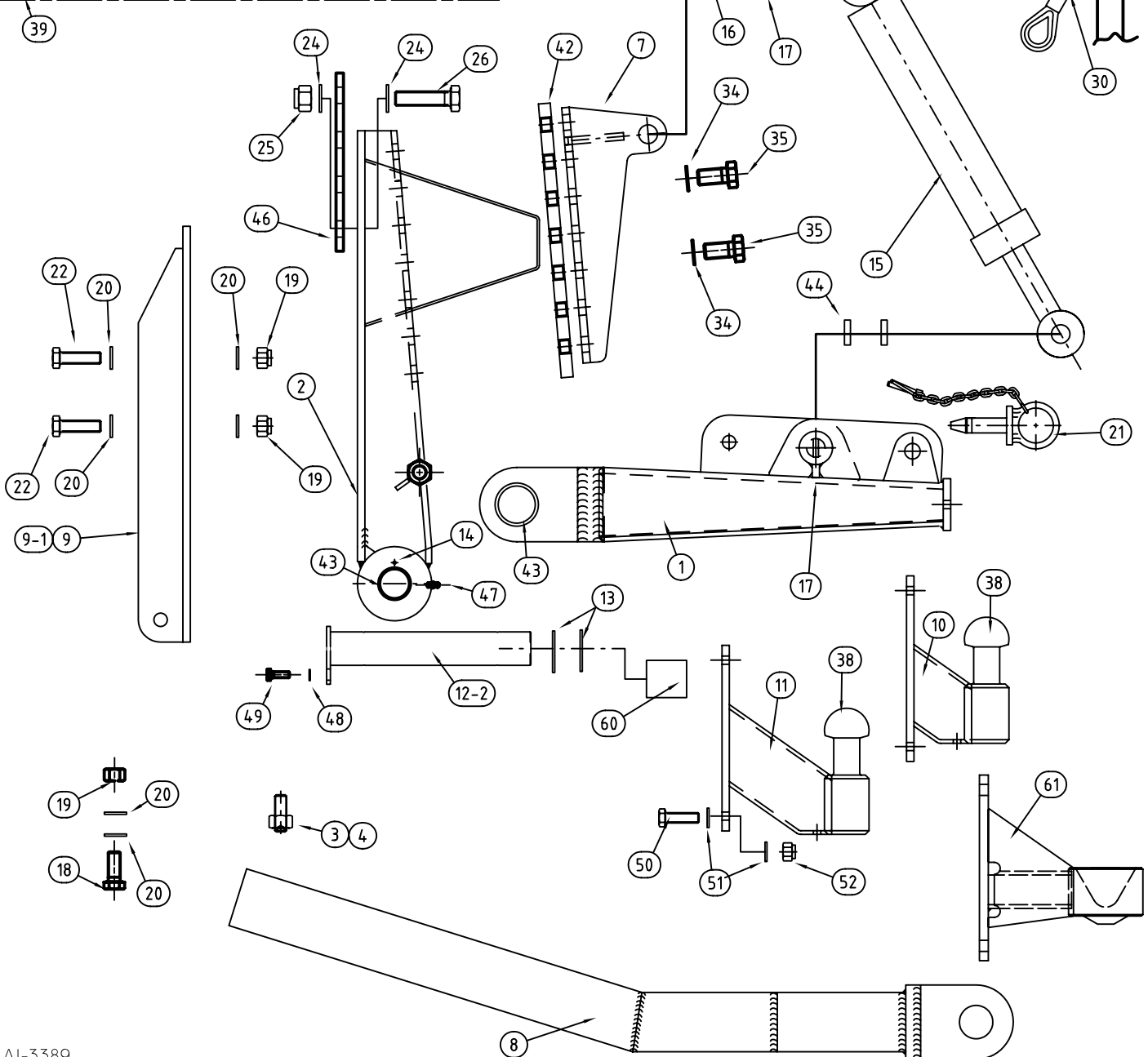
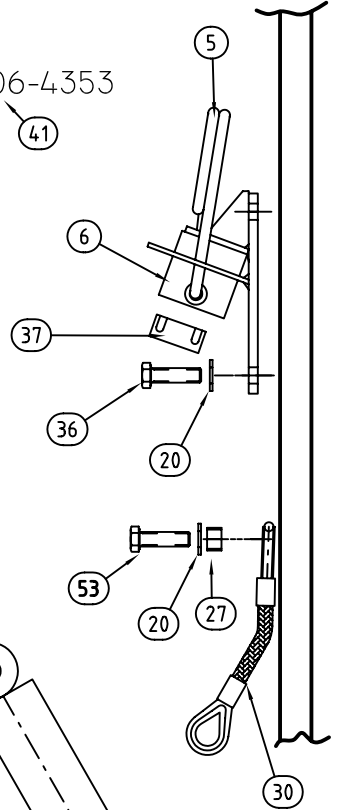
tel: 0624-20350

fax: 0624-200 50

www.mahlers.se



40 MONTERINGS ANVISNING
HYDRAUL KOPPLINGAR 06-4353



Reservdels lista		Sidoplogsfäste typ Flex	06-4300	
Pos	Best.nr	Detaljnamn	Ant/fäste	Intern nr.
	06-4300	Komplett sidoplogsfäste		A1-3389
1	06-4301	Arm	1	A2-3144
1-1	06-4301-21	Arm (ny modell)	1	A3-5039
2	06-4302	Ram	1	A3-3143
3	1109-16-50	Stoppskruv till gamla axeln	2	M16*50
4	1536-M16	Mutter stoppskruv Till gamla axeln	2	M16
5	06-4305	Låsfjäder sidoplogsfäste Flex	1	A3-3165
6	04-1005-1	Upphångningsdon	1	A3-3160/1-5,7
6-1	04-1005	Upphångningsdon	1	M2-2594
7	06-5102	Cylinderfäste Justerbart	1	A2-2016
8	06-4308	Stödbalk	1	A1-3146
9	06-4309	Stödfäste	1	A2-3400
9-1	06-4309-1	Stagplåt FH/FM	1	A2-3482
10	06-4310	Kulfäste Volvo	1	A2-3144/5,10,11
10-1	06-4301-22	Innerarm-kulskål	1	A3-5040
11	06-4311	Kulfäste Scania	1	A2-3144/5,9,11
12-2	06-4312-2	Axel till dragarm hårdad	1	A4-5192
13	101-487402	Glidlagerbricka	2	PCMW487402B
14	1720-4-6	Fjädrande rörpinne	2	FRP4x6
15	06-5101	Hydraulcylinder Bemuro	1	63x32-250
16	06-3125	Tapp ø25	1	A3-2633/1
17	1740-8*40	Saxpinne	2	8*40
18	1007-16-220	Skruv	1	M16x220
19	1545-M16	Mutter Loc-king	5	M16 Lock
20	1617-170-300	Bricka	16	BRB17*30
21	06-4321	Låspinne komplett	1	A4-3392
22	1005-16-55	Skruv	4	M16x55
24	1617-210-360	Bricka	12	BRB21x36
25	1545-M20	Mutter Loc-king	6	M20
26	1005-20-70	Skruv	6	M20x70
27	04-1010	Distanshylsa	1	ø25x2 l=16
27-1	02-6179	Distanshylsa	1	A3-2495/3
30	04-1013-1	Wire	1	M3-4669
31	1005-20-100	Skruv	2	M20x100
34	1625-210-307	Nordlock bricka	2	NL20
35	1007-20-40	Skruv	2	M20x40h
36	1007-16-40	Skruv	6	M16*40
37	04-1046	Kulskål till kula A2-2298/5	1	M3-7913/3
38	06-4301-1	Kula för dragarm	1	A4-3149
40	06-4340	Monterings anvisning	1	A2-3357
40-1	06-4340-1	Monterings anvisning nya armen	1	A2-5188
41	06-4353	Hydraul kopplingar	1	A2-3390
42	06-4342	Gäng stycke	1	A3-3143/4
43	101-45-50-40	Lager	4	PCM455040B
43-1	101-FS-45-40	Stålbussning för hårdad axel	4	FS3B-455040
44	06-2915-2	Distans l=8	2	33,7*4
45	06-4345	Distans l=21	2	33,7*4
46	06-4346	Bricka med 4 hål	2	A3-3152/2
47	971-504	Smörjnippel	3	M6
48	1625-82-135	Nordlock	1	NL 8
49	1007-8-25	Skruv M6S	1	M8*25
50	1007-14-45	Skruv M6S	2	M14*45
51	1617-150-260	Bricka BRB	4	BRB 15*26
52	1545-M14	Mutter M6M	2	M14 Locking
53	1005-16-60	Skruv	1	M16*60
54	04-1007	Låspine	1	M4-4313
55	04-1011	Låsklaff	1	M3-2595
56	04-1012	Dubbelkätting med s-krok	1	
57	06-4310-1	Kulskål skruvbart	1	A3-3698
58	04-1038	Låsanordning	1	A3-2263
59	1604-170-420	Bricka (till skruvbar kula)	1	TBRBSB17*42
60	06-4303	Distanshylsa	1	0643-5338