

REDUCERINGSVENTIL ,LUFT

Komplett

Reservdelista

06-4138-1

U1



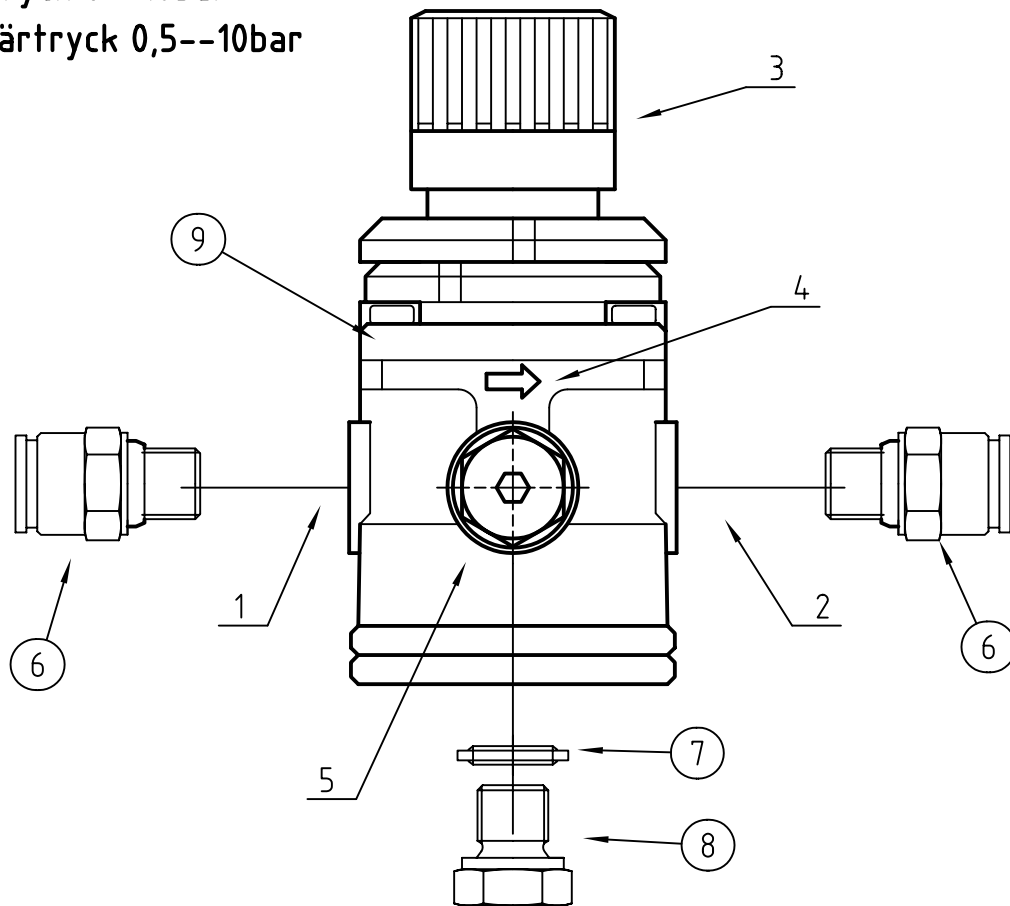
email: mahlers@mahlers.se

tel: 0624-20350

fax: 0624-200 50

www.mahlers.se

Primärtryck 0--16bar
Sekundärtryck 0,5--10bar



Regulatorn används för att reglera INLUFTEN (1) till ett önskvärt tryck på UTLUFTEN (2).
Luftflödet skall följa PILENS (4) riktning.
I anslutning nummer (5) eller på motsvarande sida kan man sätta en manometer. (ansluter man ej manometer, skall anslutningarna pluggas.)
För att reglera trycket så drar man upp RATTEN (3) därefter vrider man med eller moturs beroende på om man vill höja eller sänka trycket.

Nr.	Art.nr	Benämning	Ant.
6	130-65100814	Rak koppling	2
7	91-216-02	Tredobricka	1
8	91-504-02	Plugg	1
9	06-4138	Reduceringsventil	1