

> **Dikningsvinge Norsjö 1500/väghyvel**



Reservdelslista



Mähler & Söner AB

ROSSÖN . +46 (0)624-203 50, HK/tillv/försäljn

www.mahlers.se

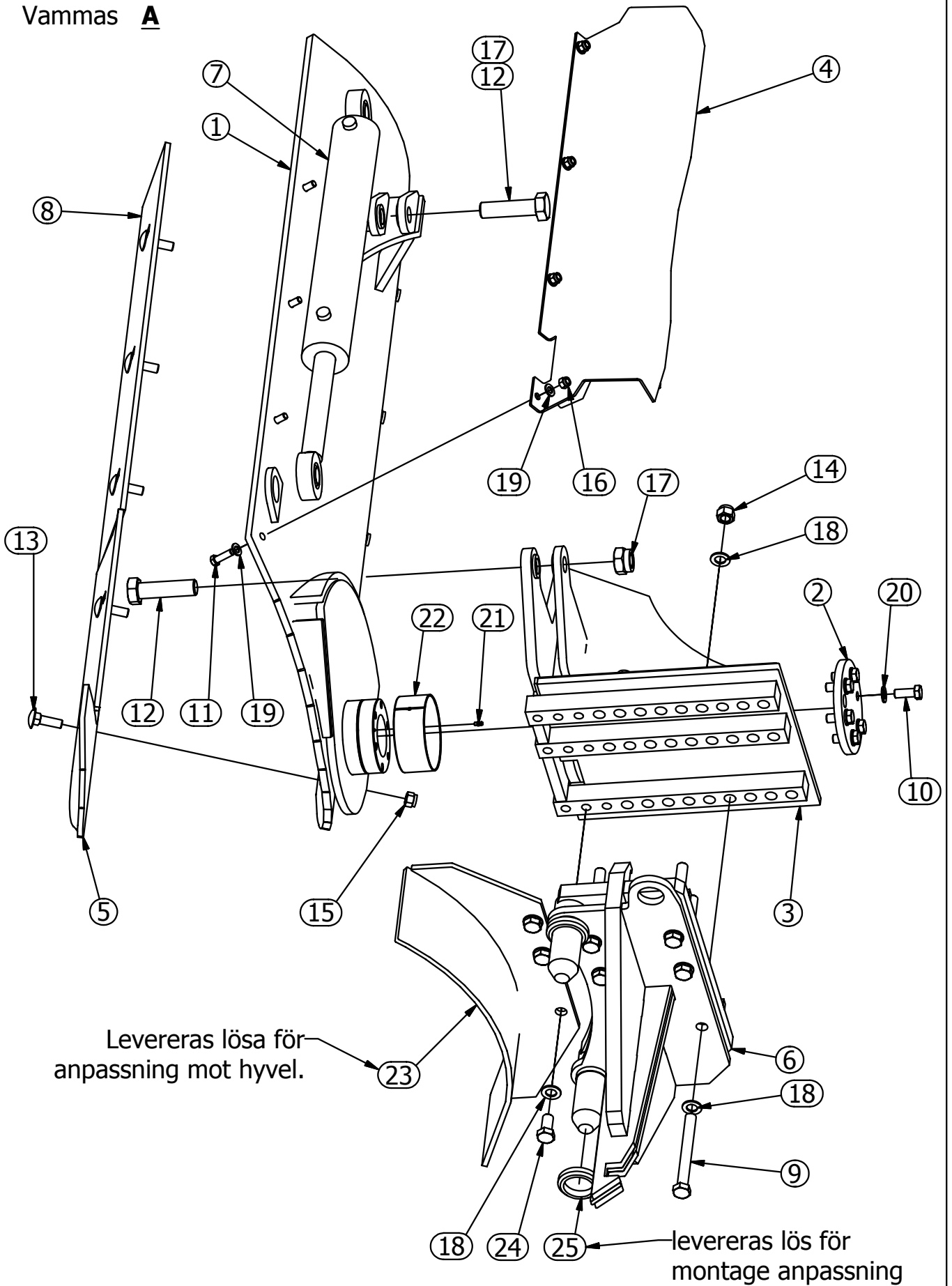


AB Mähler&Söner
Rossön
tel:0624-203 50
fax:0624-200 50
mahlers@mahlers.se

Dikningsvinge "Norsjö"

Konstr.	Datum		
	2008-08-07		
Ritningsnummer	05-6000	Utgåva	Blad
			1/4

Vammas A



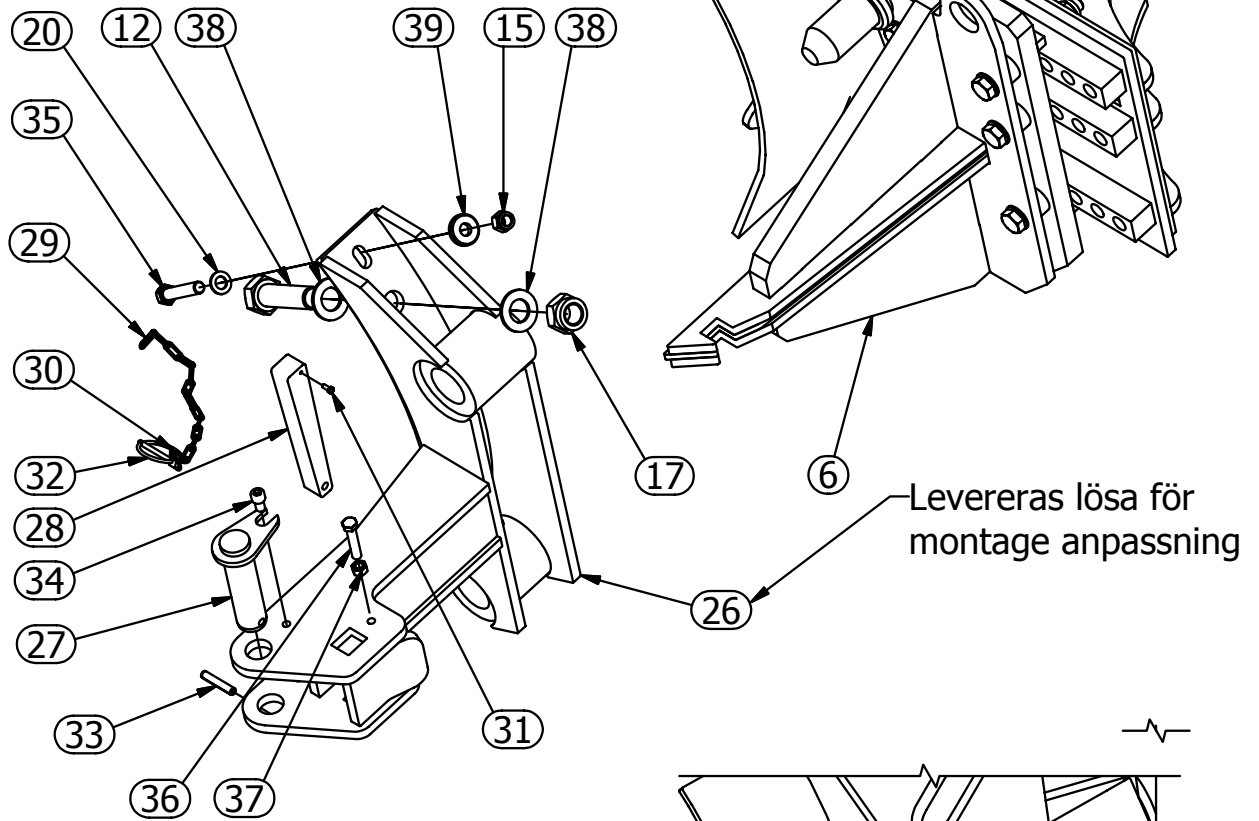


AB Mähler&Söner
Rossön
tel:0624-203 50
fax:0624-200 50
mahlers@mahlers.se

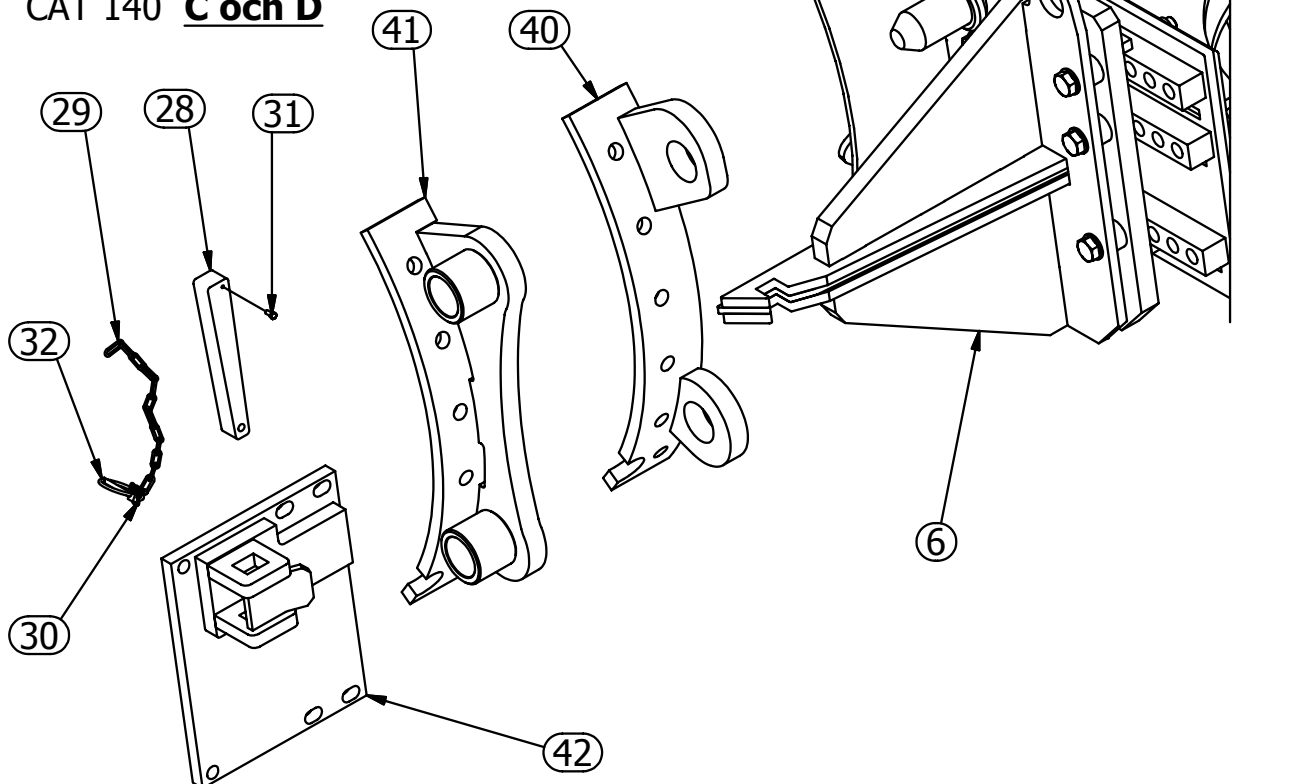
Dikningsvinge "Norsjö"

Konstr.	Datum		
	2008-08-07		
Ritningsnummer	05-6000	Utgåva	Blad
			2/4

Volvo 740 **B**



CAT 140 **C och D**



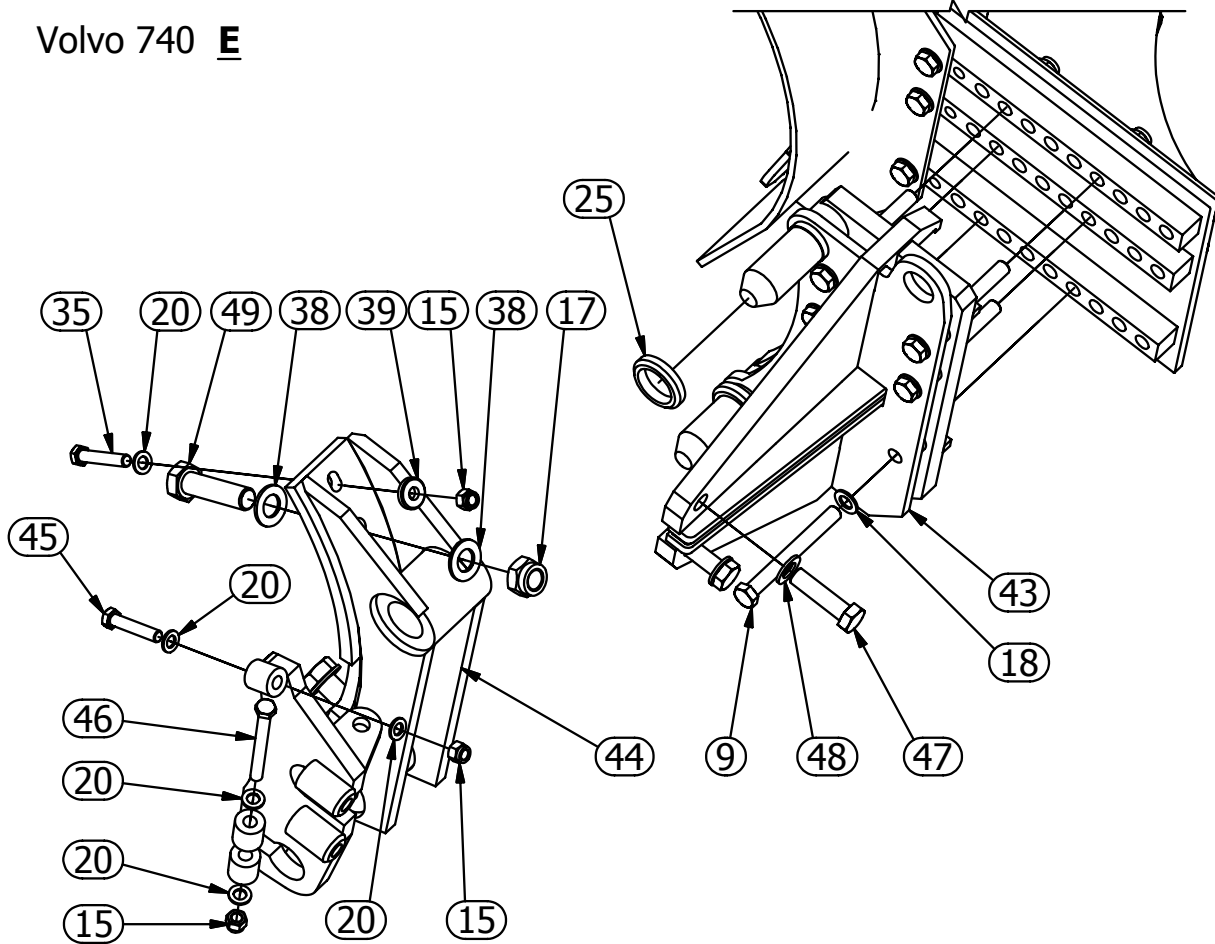


AB Mähler&Söner
Rossön
tel:0624-203 50
fax:0624-200 50
mahlers@mahlers.se

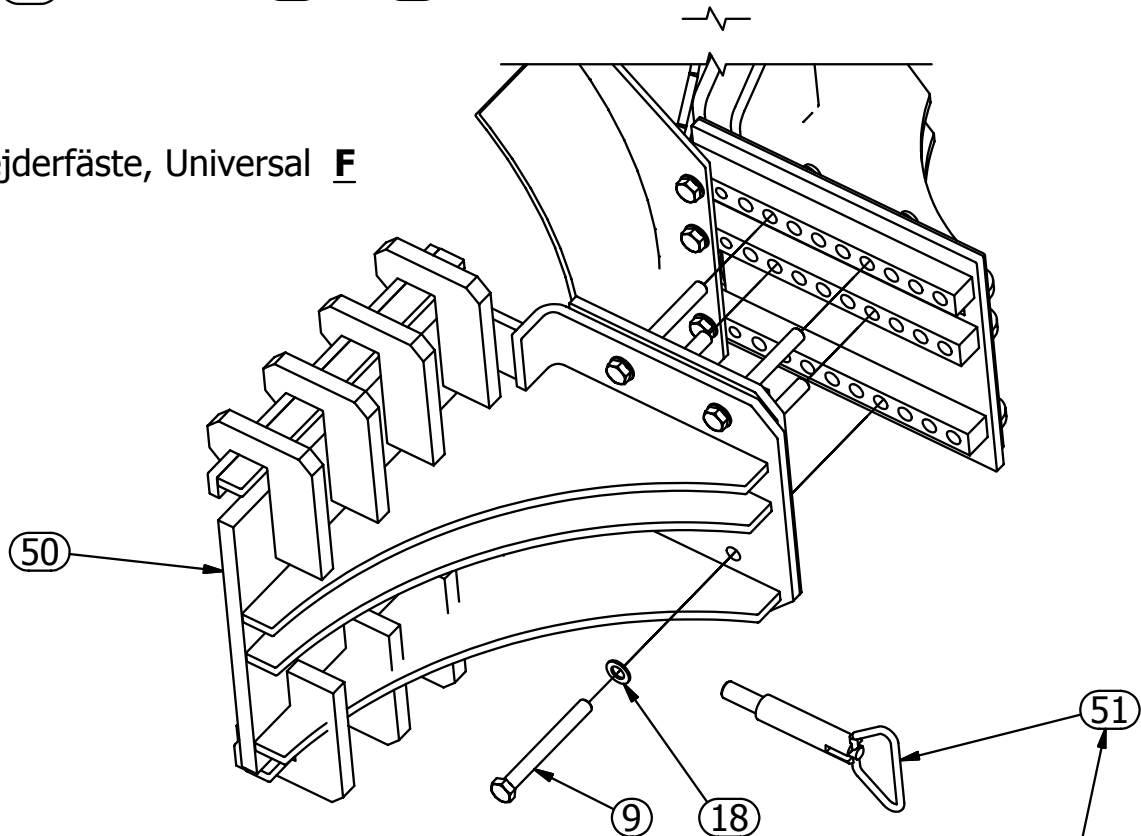
Dikningsvinge "Norsjö"

Konstr.	Datum		
	2008-08-07		
Ritningsnummer	05-6000	Utgåva	Blad
			3/4

Volvo 740 E



Gejderfäste, Universal F



Låstapp lev. löst, svetsas fast vid montage på hyvel. →

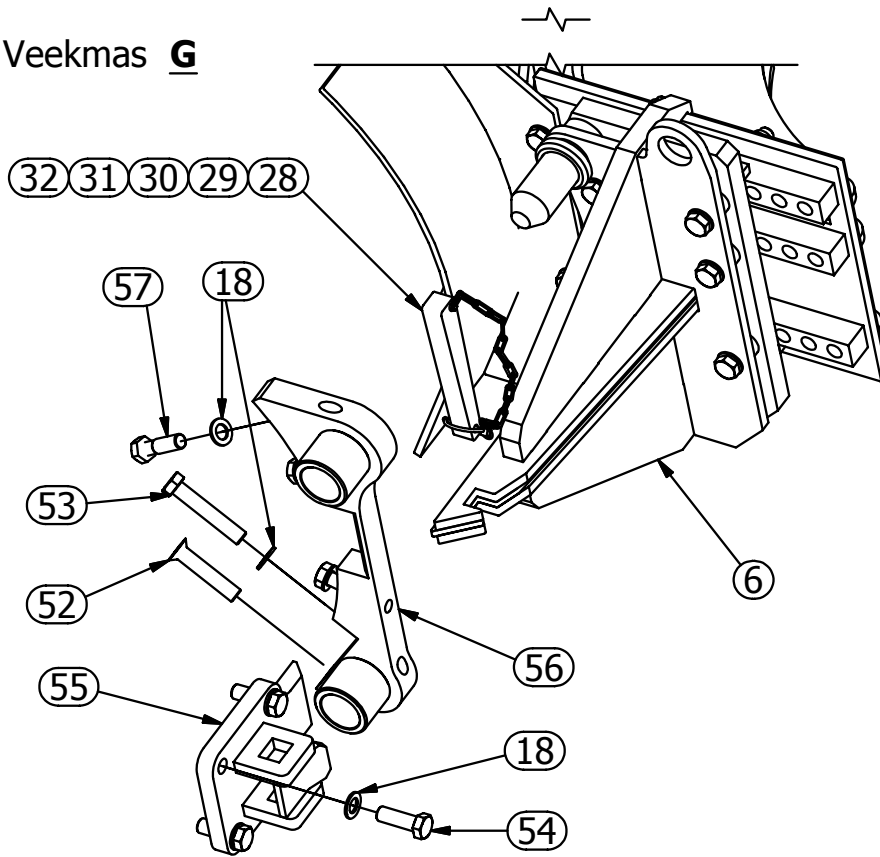


AB Mähler&Söner
Rossön
tel:0624-203 50
fax:0624-200 50
mahlers@mahlers.se

Dikningsvinge "Norsjö"

Konstr.	Datum		
	2008-08-07		
Ritningsnummer	05-6000	Utgåva	Blad
			4/4

Veekmas G



Reservdels lista

05-6000

Pos	Best.nr	Detailnamn	Antal								Intern nr.
			A	B	C	D	E	F	G	H	
1	05-6001	Blad	1	1	1	1	1	1	1		A2-3397
2	05-6002	Lock	1	1	1	1	1	1	1		A3-3398
3	05-6003	Stativ	1	1	1	1	1	1	1		A2-3399
4	05-6004	Skydd för hydraulcylinder	1	1	1	1	1	1	1		A3-3403
5	05-6006	Skärstål, mittre	1	1	1	1	1	1	1		A4-3405
6	05-6005	Fäste mot hyvel, Vammas	1	1	1	1				1	A2-3401
7	02-7104	Vridcylinder H & V	1	1	1	1	1	1	1		02-7104
8	80-454500	Plana stål 200x10x915	1	1	1	1	1	1	1		80-454500
9	1005-20-180	Skruv M20x180h	6	6	6	6	6	6	6		ISO 4014 - M20 x 180
10	1007-16-40	Skruv M16x40h	6	6	6	6	6	6	6		ISO 4017 - M16 x 40
11	1007-12-40	Skruv M12x40h	4	4	4	4	4	4	4		ISO 4017 - M12 x 40
12	1006-30-110	Skruv M30x110h	2	4	2	2	2	2	2		ISO 4014 - M30 x 110
13	84-590285	Skruv KH M15x55	5	5	5	5	5	5	5		DIN 603 - M16 x 55
14	1545-M20	Låsmutter Locking M20 hög	6	6	6	6	6	6	6		DIN 6924 - M20
15	1545-M16	Låsmutter Locking M16 hög	5	8	5	5	10	5	5		DIN 6924 - M16
16	1545-M12	Låsmutter Locking M12 hög	4	4	4	4	4	4	4		DIN 6924 - M12
17	1509-M30	Mutter Locking M30 låg	2	4	2	2	4	2	2		DIN 985 - M30
18	1617-210-360	Bricka BRB 21x36	15	15	15	15	15	15	23		SS 3576 - 20
19	1617-130-240	Bricka BRB 13x24	8	8	8	8	8	8	8		SS 3576 - 12
20	1617-170-300	Bricka BRB 17x30	6	9	6	6	14	6	6		SS 3576 - 16
21	971-504	Smörjnippel M6 rak	1	1	1	1	1	1	1		DIN 71412 - AM 6 (konisk kort)
22	101-WB-140-60	Glidlager WB800 ø140/145 L60	1	1	1	1	1	1	1		WB800-140-145x60-L
23	05-6009	Tätningsslåt	1	1	1	1	1	1	1		A3-3474
24	1007-20-35	Skruv M20x35h	3	3	3	3	3	3	3		ISO 4017 - M20 x 35
25	05-6011	Distans	2	2	2	2	2		2		A4-4904
26	05-6005-3	Fäste mot blad, Volvo 740		1							A2-3475
27	05-6013	Tapp		1							A4-4897
28	05-6012	* Kil		1	1	1			1		A4-4896
29		* Kätting 3-2		1	1	1			1		Kätting3-2 L300
30	120-LSZ-3L	* S-krok 3mm		1	1	1			1		s-krok
31	1007-5-12	* Skruv M5x12h		1	1	1			1		ISO 4017 - M5 x 12
32	1741-10-60	* Ringsprint 10x60		1	1	1			1		1741-10-60
33	1720-10-55	Fjädertyp rak pinne		1							ISO 8752 - 10 x 55
34	1101-12-16	Insexskruv M12x16		1							DIN 912 - M12 x 20
35	1005-16-90	Skruv M16x90h		3				2			ISO 4014 - M16 x 90
36	1007-12-60	Skruv M12x60h		2							ISO 4017 - M12 x 60
37	1536-M12	Mutter M12		2							ISO 4032 - M12
38	1619-310-520	Bricka BRFB 31x52		4				4			ISO 7089 - 30 - 140 HV
39	1604-170-420	TBRBSB ø17x42x8		3				2			TBRBSB ø17x42x8
40	056-6142	Yttre fäste Cat 140 H					1				056-6142
41	056-6142-2	Yttre fäste Cat 140 M				1					056-6142-2
42	056-6146-1	Inre fäste Cat 140				1	1				056-6146-1
43	05-6005-2	Fäste, stativdel						1			A2-3445
44	05-6005-1	Fäste mot blad						1			A2-3443
45	1005-16-80	Skruv M16x80h						1			ISO 4014 - M16 x 80
46	1005-16-150	Skruv M16x150h						2			ISO 4014 - M16 x 150
47	1006-24-80	Skruv M24x80h						2			ISO 4014 - M24 x 80
48	1617-250-450	Bricka BRB 25x45						2			SS 3576 - 24
49	1006-30-110	Skruv M30x100h						2			ISO 4014 - M30 x 100

* Pos 28 till 32 ingår i art.nr. 05-6012-1

Pos	Best.nr	Detaljnamn	Antal								Intern nr.
			A	B	C	D	E	F	G	H	
50	05-6007	Gejderfäste							1		A2-3404
51	05-6008	Låstapp							1		A3-3412
52	1104-20-100	Insexskruv, försänkt M20x100								1	DIN 7991 - M20x100
53	1005-20-110	Skruv M20x110h								1	ISO 4014 - M20 x 110
54	1007-20-60	Skruv M20x60h								4	ISO 4017 - M20 x 60
55		Innre bladfäste Veekmas								1	A3-4849
56		Yttre bladfäste Veekmas								1	A3-4856
57	1005-20-70	Skruv M20x70h								3	ISO 4015 - M20 x 70

	Dikningsvinge typ	Art.n.
A	Vammas	05-6000
B	Volvo 740 (S/N 35320 och 35328)	05-6000-1
C	Cat 140 M	
D	Cat 140 H	
E	Volvo 740 äldre variant (S/N 35060)	05-6000-11
F	Gejder, universal	05-6000-2
G	Veekmas	
H		



MÄHLERS



VÄGHÅLLNING UNDER HELA ÅRET