



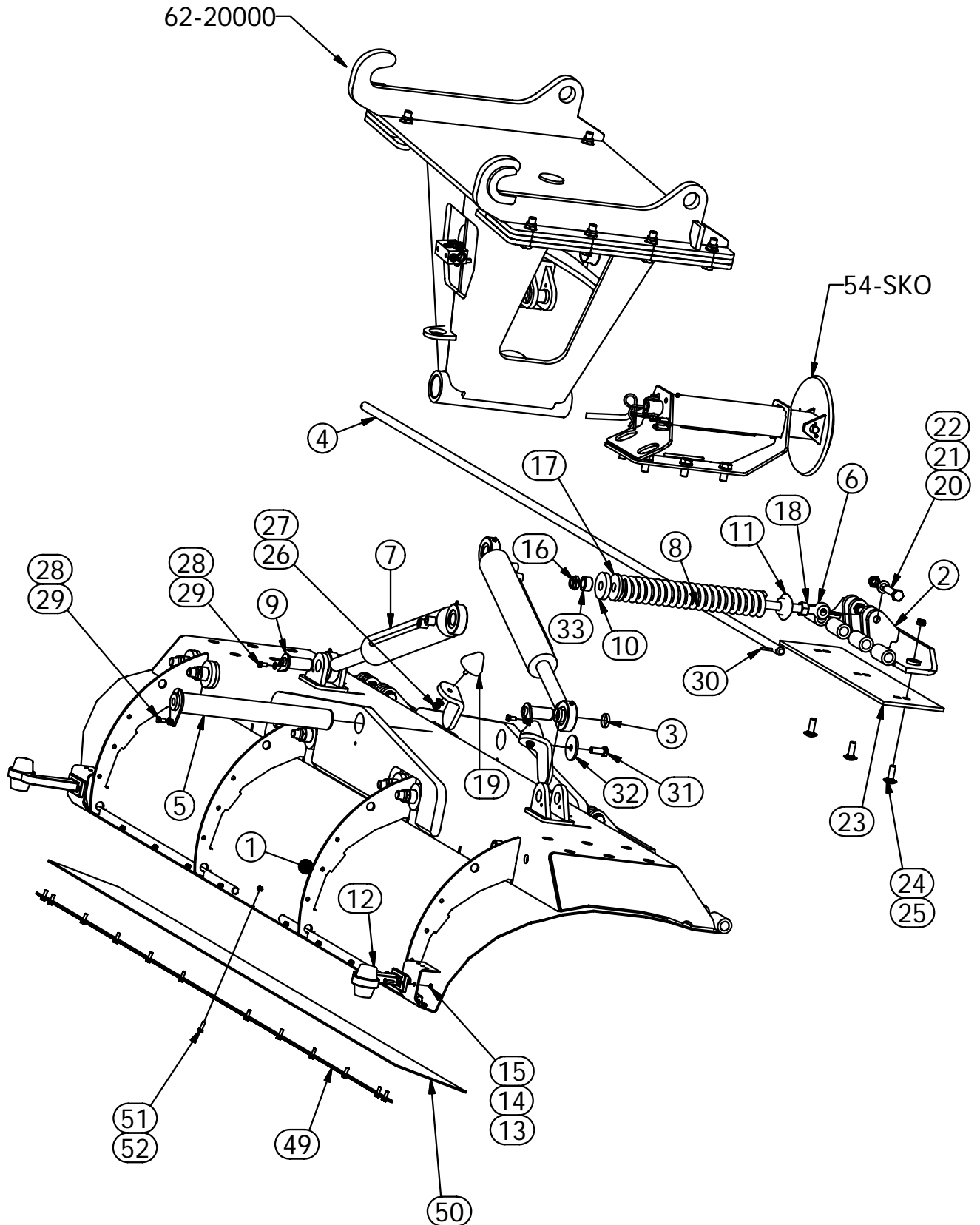
AB Mähler&Söner
Rossön
tel:0624-203 50
fax:0624-200 50
mahlers@mahlers.se

Diagonalplog

NIMEK

592- , 593- , 594- 00004

Konstr.	Datum		
Nimek	2007-06-29		
Ritningsnummer	Diagonalplog		Utgåva
			Blad
			1 / 1



Reservdels lista			Nimek			
592-,593-,594- 00004 Diagonalplog			Diagonalplog			
Pos	Best.nr	Detaljnamn	antal			Intern nr.
			592	593	594	
1	592-08001	Blad Diagonal320	1			592-08001
	593-08001	Blad Diagonal370		1		593-08001
	594-08001	Blad Diagonal400			1	594-08001
2	54-06001-1	Klaff 792	4		5	406001-1
	543-06001-3	Klaff 370		4		406001-3
3	90-45000	Precisionsrör 40x2	4	4	4	45000
4	592-21002	Rundstång 25 l=3194	1			592-21002
	593-21002	Rundstång 25 l=3640		1		593-21002
	594-21002	Rundstång 25 l=3990			1	594-21002
5	90-4800	Tapp 60-500	1	1	1	048000
6	54-11000	Länkskruv	8	8	10	Länkskruv M24x650
7	54-31285	Hydraulcylinder	2	2	2	80-40-400 cylinder
8	54-12000	Tryckfjäder	8	8	10	412000
9	90-20001	Tapp 35-80	2	2	2	020000
10	54-09000	Bricka	8	8	10	409000
11	54-22001	Rundstång 80	8	8	10	422000
12	02-6555	Pos ljus sats	1	1	1	komplett
	110-821442	Reflex-Vit	2	2	2	
	110-821432	Reflex-Röd	2	2	2	
	110-2TJ7811	Gummiarm posljus	2	2	2	Röd/Vit
13	1617-64-120	Bricka	4	4	4	DIN 125 - A 6.4
14	1007-6-25	Sexkantskruv	4	4	4	ISO 4017 - M6 x 25
15	1545-M6	Sexkantsmutter	4	4	4	ISO 10511 - M6
16	1536-M24	Sexkantsmutter	8	8	10	ISO 10511 - M24
17	02-6430	Fjäder element	8	8	10	420000
18	1545-M24	Sexkantsmutter lock	8	8	10	ISO 4032 - M24
19	54-70-46	Anslagsbuffert	2	2	2	Buffert 70x46 M12x30
20	1005-20-80	Sexkantskruv	8	8	10	ISO 4014 - M20 x 80
21	1617-210-360	Bricka	8	8	10	DIN 125 - A 21
22	1545-M20	Sexkantsmutter	8	8	10	ISO 10511 - M20
23	80-454550	Plana plogstål 792	2		5	Stål 10x792
	80-459920	Plana ändbockade stål	2			792
	80-454500	Plana plogstål 915		4		915
24	84-590270	Skruv KH 16*45	12	12	15	ISO 8678 - M16 x 45
25	1545-M16	Sexkantsmutter	12	12	15	ISO 10511 - M16
26	1545-M12	Sexkantsmutter	2	2	2	ISO 10511 - M12
27	1617-130-240	Bricka	2	2	2	DIN 125 - A 13
28	1617-105-220	Bricka	3	3	3	DIN 125 - A 10.5
29	1007-10-20	Sexkantskruv	3	3	3	ISO 4017 - M10 x 20
30	1720-6-40	Fjädertyp rak pinne	2	2	2	ISO 8752 - 6 x 35 A
31	1007-16-40	Sexkantskruv	1	1	1	ISO 4017 - M16 x 40
32	90-36000	Plåtbricka	1	1	1	036000
33	570-5664	Distans	8	8	10	
49	592-8058	Klämjärn 320	1			A3-8058
	593-8059	Klämjärn 370		1		A3-8059
	594-8060	Klämjärn 400			1	A3-8060
50	89-MÄHLERS	Överkastskydd	1			l=2660
	89-MÄHLERS	Överkastskydd		1		l=3200
	89-MÄHLERS	Överkastskydd			1	l=3500
51	1007-8-25	Skruv	13	15	15	M8x25
52	1545-M8	Mutter	13	15	15	M8 lock
	54-HYD	Hydraulsats	1	1	1	Diagonal Nimek
	54-SKO	Slitsoarr	1	1	1	Nimek
	62-20000	Redskapsfäste med BM-krok	1	1	1	