

> Hyvelblad MS-5 / vridbar/lastbil



Reservdelslista



ROSSÖN

Mähler & Söner AB
+46 (0)624-512 350, tillv
www.mahlers.se

Lastbilsskrapa MS-5

Rörligt blad

Reservdelslista

13-1000

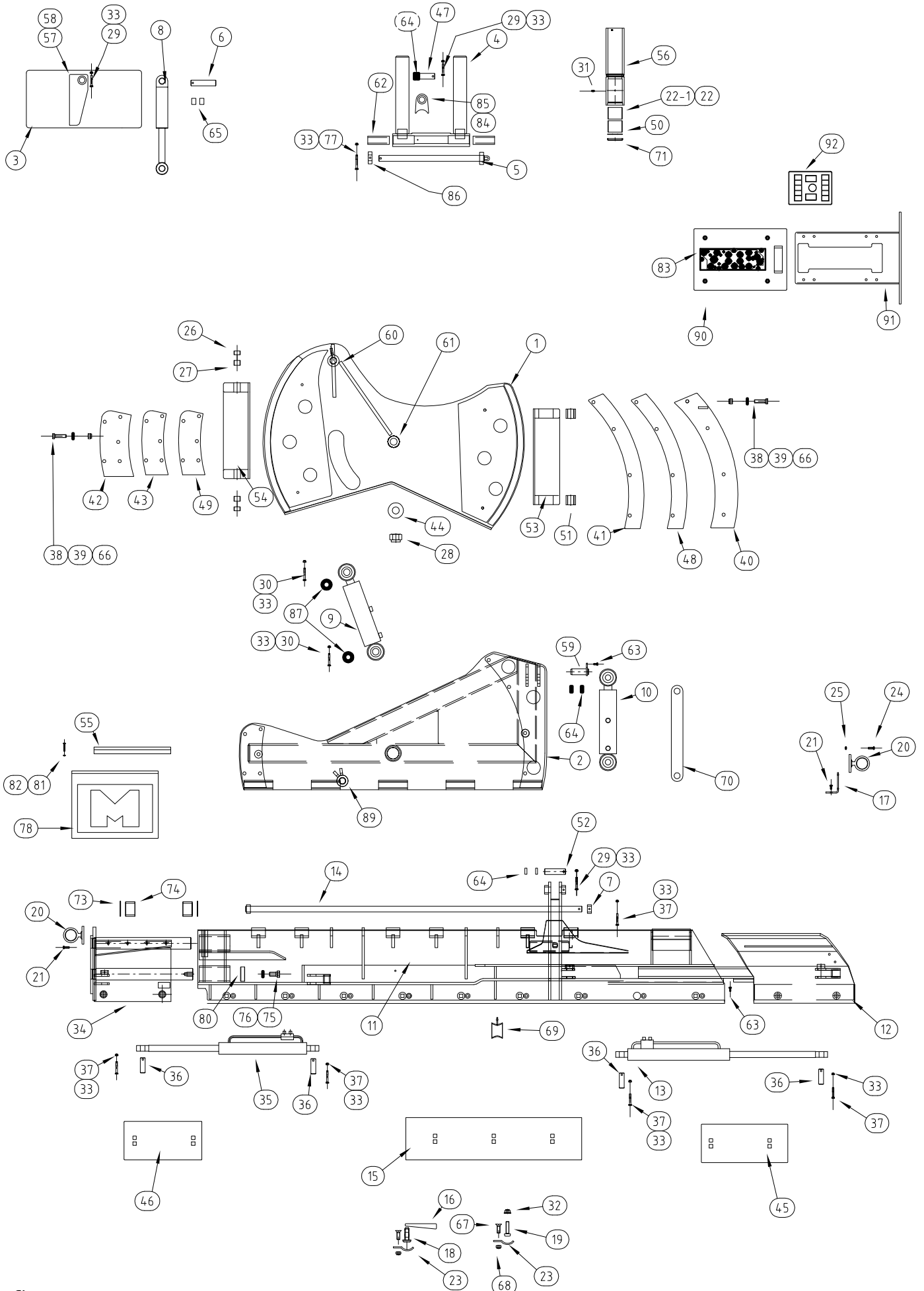
M2

email: mahlers@mahlers.se

tel: 0624-20350

fax: 0624-200 50

www.mahlers.se

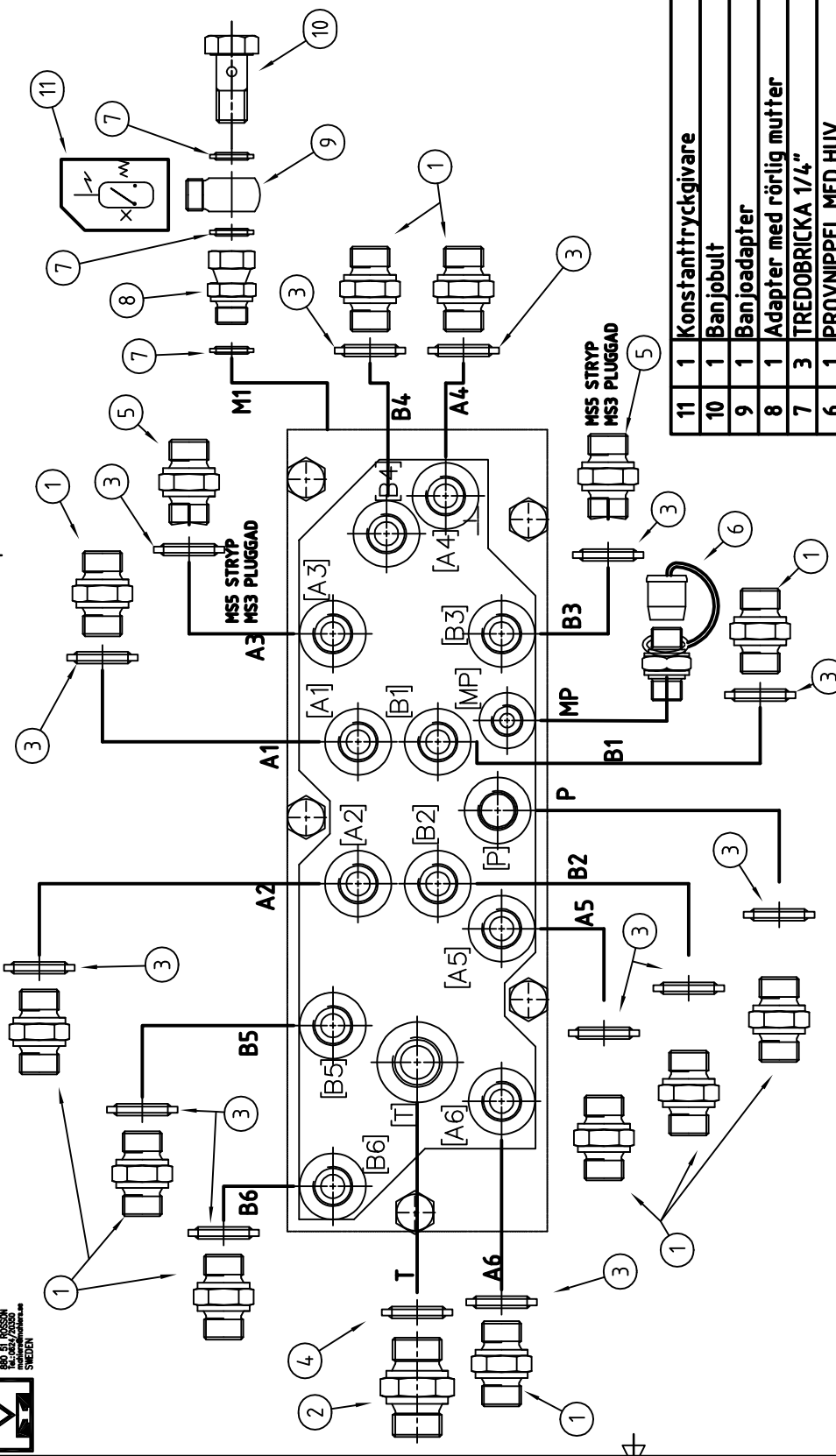


Lastbilsskrapa MS-5			
pos	art nr:	beskrivn.	ant.
	1000403	Komplett MS-5	
1	10003061	Övre Vridplatta	1
2	10003062	Nedre Vridplatta	1
3	10001473	Fästplåt för ram	2
4	10005771	Lyftgaffel	2
5	10005696	Axel för övre vridplatta	2
6	10001474	Axel för lyftgaffel	2
7	10005477	Låsring för axel plogblad	7
8	70000031	Lyftcylinder	2
9	10005000	Svängcylinder	1
10	70000032	Tiltcylinder	1
11	10001475	Huvudblad	1
12	10003063	Högerblad	1
13	70000025	Cylinder för högerblad	1
14	10005361	Axel plogblad	1
15	10001297	Plogskär	3
16	10002134	Kil	13
17	10001305	Fäste för positionsljus	1
18	50000010	Kilbult	13
19	10002195	Kullerhuvud	13
20		Reflex Vit /röd komplett med gummiarm	2
21-1	10001322	Reflex Vit	2
21-2	10001321	Reflex Röd	2
21-3	10001320	Gummiarm	2
21-4	60000152	Skruv	2
21-5	60000116	Mutter	2
21	60000055	Skruv poitionsljus	4
22	10006279	Bussning till lyftgaffel	8
	10006058	Gamla bussningen	4
23	10001323	Stödplatta	9
24	60000045	skruv för pos ljus	2
25	60000119	Mutter för pos ljus	2
26	10005897	Bussning l=20	2
27	10005858	Bussning l=25	2
28	60000105	Mutter för centrum	1
29	60000017	Skruv för låstappar	5
30	60000030	Skruv	2
31	50000023	Smörjnippel	23
32	60000217	Mutter med fläns	13
33	60000113	Mutter	15
34	10003064	Vänsterblad	1
35	70000024	Cylinder för vänsterblad	1
36	10001279	Axel för vänster/höger cyl.	4
37	60000031	Skruv	5
38	60000026	Skruv	9
39	60000004	Mutter loc-king	9
40	10007433	Låsplåt för vridplatta höger	1
41	10006281	Shims 1mm höger	*1
42	10006129	Låsplåt för vridplatta vänster	1
43	10005476	Shims vänster 1mm	*1
44	10005890	Bricka för centrum	1
45	10001282	Plogskär Höger 450	1
46	10001281	Plogskär Vänster 405	1
47	100017476	Axel för lyftcylinder	2



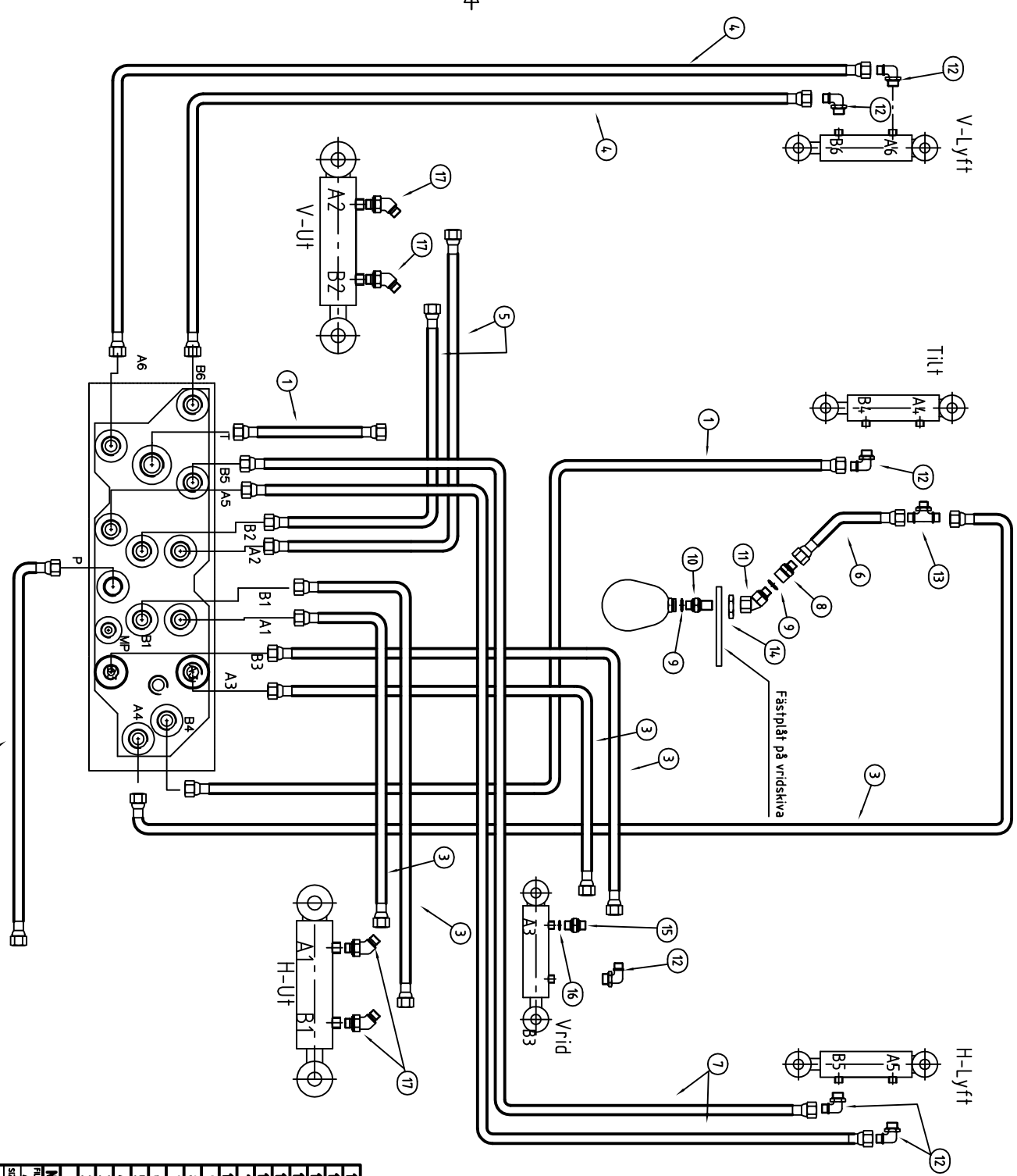
MÄHLERS
 AB
 Box 100
 221 00
 Malmö
 SVERIGE

Denna ritning är och förblir vår.
 För ej kopieras eller delges annan.



11	1	Konstantryckgivare	PN5021	PN5021
10	1	Banjobult	1/4"	HK-23161
9	1	Banjoadapter	UF 1/4"	HK-2540
8	1	Adapter med rörlig mutter	700-04	700-04
7	3	TREDOBRICKA 1/4"	216-04 SPECMA	216-04
6	1	PROVNIPPEL MED HUV	T121	T 121
5	2	STRYPNIPPEL (MS5)	2010-06 SPECMA	2010-06
4	1	TREDOBRICKA	216-08 SPECMA	216-06
3	13	TREDOBRICKA (11ST MS3)	216-06 SPECMA	216-06
2	1	ADAPTER 1/2"	201-08 SPECMA	201-08
1	11	ADAPTER	201-06 SPECMA	201-06
Nr. Ant.	Benämning/Ämne		intern.nr/dim	Art.nr/längd
FILE NAME	A3-3432		SCALE	f:2
SIZE	A3		SHEET	utgåva
DRAWN	2002-10-08 Cila		MS-3 MS-5	
CHECK			Lastbilsskrapa	
APPR.			Hydraulkomp. ventilpaket	
ISSUED			DWG NO	
REV			A3-3432	
CONTRACT NO				

Skarpa kanter brytes.
 För ej toleranssatta mått gäller:
 bearbetade detaljer: SMS715 medel
 Svetsade konstr. : SMS723B



Nippelr till ventilt paket finns ej med på denna ritning.

17	4	Adapter	719-06 Specma	719-06
16	1	Fredotricket	216-06 Specma	216-06
15	1	Adapter	201-06 Specma	201-06
14	1	Kyl-futter	kn-08 Specma	kn-08
13	1	Adapter	717-06 Specma	717-06
12	6	Adapter	716-06 Specma	716-06
11	1	Adapter	703-08 Specma	703-08
10	1	Skottmonopolen	2011-08 Specma	2011-08
9	2	Fredotricket	216-08 Specma	216-08
8	1	Adapter	205-06-08 Specma	205-06-08
7	2	Hydraul slang H1803	1-600 3/8" p8-p8 H1803	1-600 3/8" p8-p8 H1803
6	1	Hydraul slang H1867	1-400 3/8" p8-p8 H1867	1-400 3/8" p8-p8 H1867
5	2	Hydraul slang H1859	1-3000 3/8" p8-p8 H1859	1-3000 3/8" p8-p8 H1859
4	2	Hydraul slang H1839	1-2200 3/8" p8-p8 H1839	1-2200 3/8" p8-p8 H1839
3	5	Hydraul slang H1837	1-1800 3/8" p8-p8 H1837	1-1800 3/8" p8-p8 H1837
2	1	Hydraul slang H1833	1-1500 1/2" p8-p8 H1833	1-1500 1/2" p8-p8 H1833
1	2	Hydraul slang H1861	1-1500 3/8" p8-p8 H1861	1-1500 3/8" p8-p8 H1861

Nr. Ant. Benämning/Ämne

Fig. 13-34, d1/d2

SIZE A2

DRÄVN 2002-10-15 Cila

MS-5

Lastbilssträpa MS-5

Hydraulkomponenter Sträpa

REV. Inretd. A2-3434



MILNERS
KONSTRUKTION
SVERIGE

Skarpa kanter brytas.
För ej toleranssatta mått gäller:
bearbetade detaljer: SMST15 medel
Svetsade konstr.: SMST28



MÄHLERS



VÄGHÅLLNING UNDER HELA ÅRET