

> **Hyvelblad MS-T5/ Vridvar/traktor**



## Reservdelslista



Mähler & Söner AB

**ROSSÖN** +46 (0)624-512 350, Tillverkning

+46 (0)670-65 04 00, Försäljning (engcon Sweden AB)

[www.mahlers.se](http://www.mahlers.se)

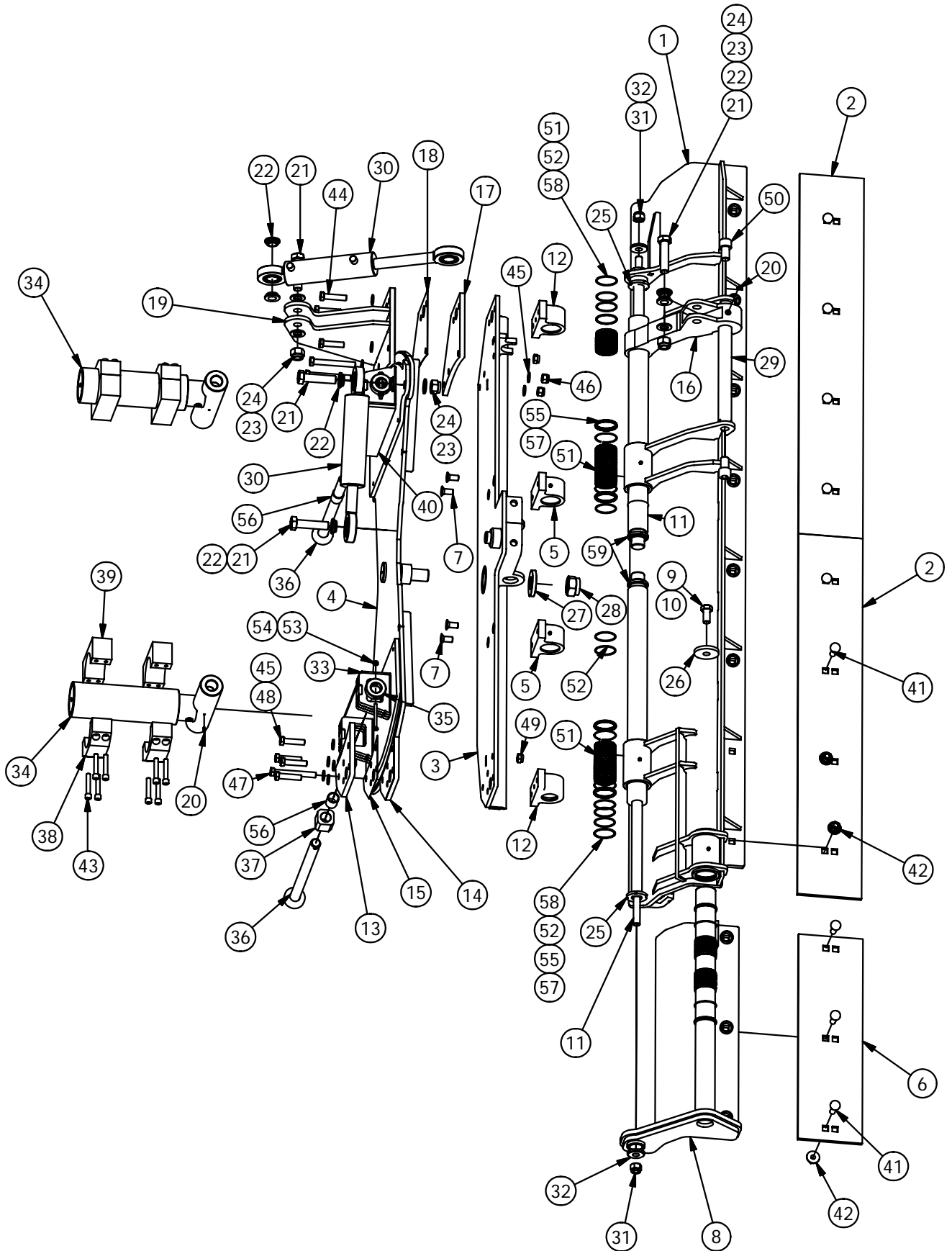


AB Mähler&Söner  
Rossön  
tel:0624-203 50  
fax:0624-200 50  
mahlers@mahlers.se

# Traktorskrapa

## 8-fot vridbart hyvelblad

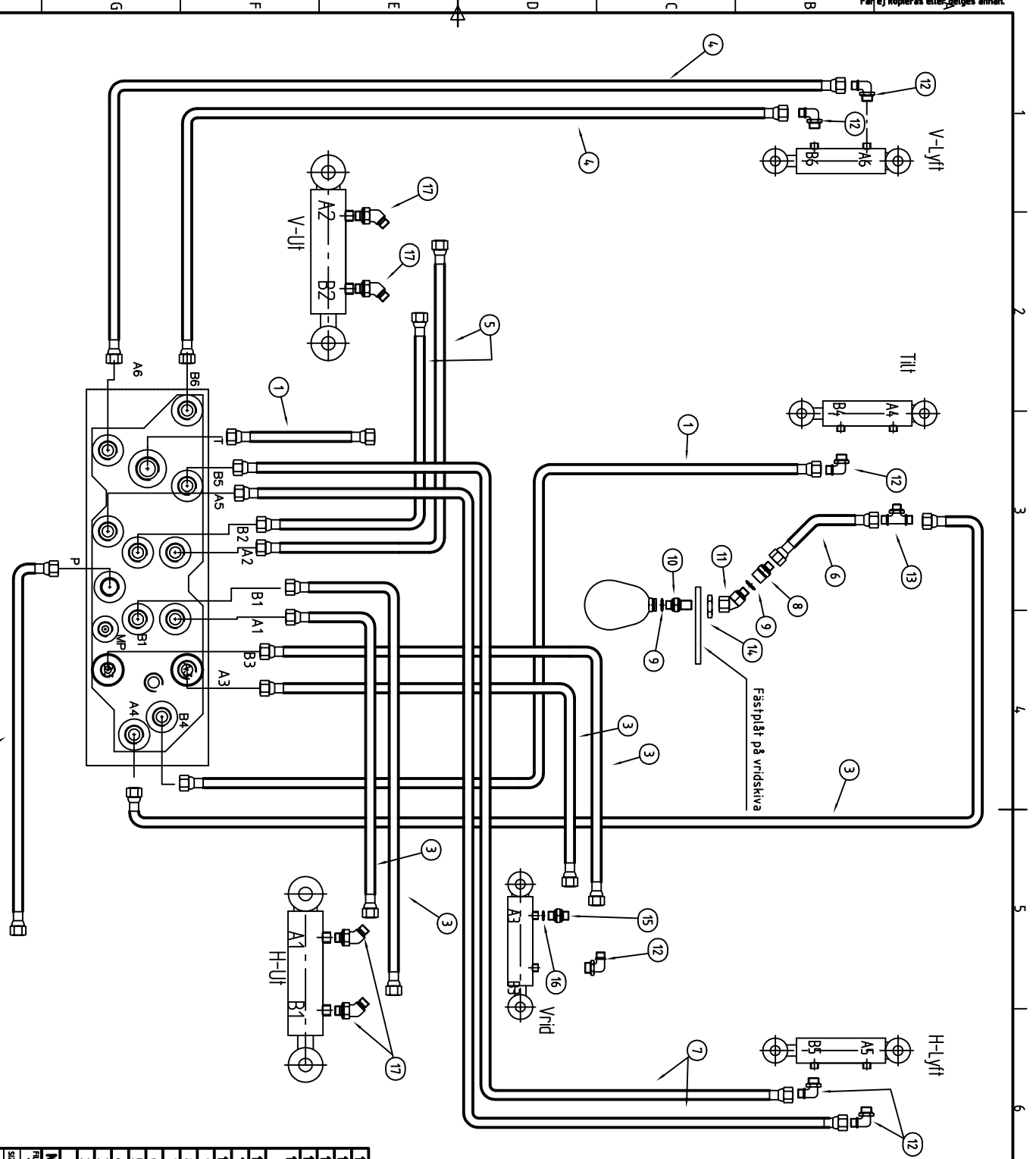
|                                     |                     |        |       |
|-------------------------------------|---------------------|--------|-------|
| Konstr.<br>IN                       | Datum<br>2007-06-11 | Utgåva | Blad  |
| Ritningsnummer<br>135-5938reservdel |                     |        | 1 / 1 |



# Reservdels lista

Vridbart hyvelblad 8 fot

| Pos  | Best.nr  | Detaljnamn                                      | Antal |
|------|----------|---|-------|
| 1    | 10004986 | Huvudblad                                       | 1     |
| 2    | 10001379 | Plana stål 200x10x1220                          | 2     |
| 3    | 10004989 | Vridbord  | 1     |
| 4    | 10004990 | Vridskiva                                       | 1     |
| 5    | 10005523 | Infästningsblock                                | 2     |
| 6    | 10001294 | Plana stål 200x10x692                           | 1     |
| 7    | 60000087 | Skruv MF6S M16x40 obh 10.9                      | 4     |
| 8    | 10004987 | Utskjut   | 1     |
| 9    | 60000051 | Skruv M6S M20x40 fzb 8.8                        | 1     |
| 10   | 60000138 | Bricka BRB 21x36 fzb HB200                      | 1     |
| 11   | 10004749 | Hydraulcylinder ø50/32-610 (Special)            | 2     |
| 12   | 10005524 | Infästningsblock med oljeintag                  | 2     |
| 13   | 10004992 | Overfallsplåt vänster sida                      | 1     |
| 14   | 10004993 | Styrplåt vänster sida                           | 1     |
| 15   | 10005571 | Shims vänster sida                              | 2     |
| 16   | 10004745 | Tiltarm   | 1     |
| 17   | 10004994 | Styrplåt höger sida                             | 1     |
| 18   | 10005617 | Shims höger sida                                | 2     |
| 19   | 10004853 | Tiltcylinder fäste                              | 1     |
| 20   | 50000023 | Smörjnippel M6 rak                              | 11    |
| 21   | 10007333 | Skruv M6S M24x100 fzb 8.8                       | 4     |
| 22   | 10006207 | Kutz Ø35  | 6     |
| 23   | 60000137 | Bricka BRB 25x45 fzb HB200                      | 5     |
| 24   | 60000004 | Låsmutter M16 fzb kl8                           | 3     |
| 25   | 10005616 | Bricka ø62                                      | 2     |
| 26   | 10004988 | Stopp bricka ø75/21 T=10                        | 1     |
| 27   | 10005890 | Bricka vridcentrumtapp ø80/37 t=12              | 1     |
| 28   | 60000105 | Locking M36 6/8 fzb                             | 1     |
| 29   | 10004734 | Axel Ø40 L=413                                  | 1     |
| 30   | 10004946 | Hydraulcylinder ø63/32-160                      | 2     |
| 31   | 60000112 | Låsmutter M20 fzb kl8                           | 2     |
| 32   | 10007374 | Bricka TBRSB 21x52 fzb                          | 2     |
| 33   | 10005654 | Fästkonsol rörlig                               | 1     |
| 34   | 10005478 | Lyftcylinder Slaglängd 100 mm                   | 2     |
| 34.1 | 70000023 | Lyftcylinder Slaglängd 160 mm                   | 2     |
| 35   | 10006208 | Låsring ø63/32 L=20                             | 2     |
| 36   | 10005526 | Infästningsaxel ø30 L=392                       | 2     |
| 37   | 10005475 | Glidlager Excenter                              | 2     |
| 38   | 10005691 | Overfall hydraulcylinder, lös del inkl. låsring | 4     |
| 39   | 10005690 | Overfall Hydraulcylinder, fast del              | 4     |
| 40   | 10005655 | Fästkonsol                                      | 1     |
| 41   | 10002195 | Skruv M16x45 KH 8.8                             | 11    |
| 42   | 60000122 | Låsmutter M16 Fläns fzb kl8                     | 11    |
| 43   | 10009131 | Skruv MC6S M12x70 obh 12,9                      | 16    |
| 44   | 10007334 | Skruv M6S M16x70 fzb 8.8                        | 5     |
| 45   | 60000140 | Bricka BRB 17x30 fzb HB200                      | 13    |
| 46   | 60000004 | Låsmutter M16 fzb kl8                           | 3     |
| 47   | 60000214 | Skruv M6S M16x130 fzb 8.8                       | 3     |
| 48   | 10002870 | Skruv M6S M16x65 fzb 8.8                        | 2     |
| 49   | 10007373 | Låsmutter M16 kl 6/8 fzb                        | 2     |
| 50   | 10007348 | Skruv MC6S M24x40 obh 12,9                      | 2     |
| 51   | 10004487 | Glidlager WB800 ø60/65 L=60                     | 7     |
| 52   | 10002244 | O-ring ø59.5x3                                  | 8     |
| 53   | 60000113 | Låsmutter M8 fzb kl8                            | 2     |
| 54   | 10007332 | Skruv M6S M8x80 fzb 8.8                         | 2     |
| 55   | 10004860 | Avstrykare PU5 ø60/68-7                         | 6     |
| 56   | 10005150 | Glidlager WB802 ø30 L40                         | 4     |
| 57   | 10004097 | Spårring SB-65                                  | 6     |
| 58   | 10004767 | Stödring ø60-65                                 | 4     |
| 59   | 10004645 | KM mutter M45x1,5, med låsning                  | 2     |
|      | 10005472 | Konsol för ventilpaket SIDE                     | 1     |
|      | 10003663 | Slangsats                                       | 1     |
|      | 10007399 | Styrbox Hyvelblad Traktor                       | 1     |
|      | 10003342 | Ventilpaket Hyvelblad Traktor                   | 1     |



Nippelar till ventilt paket finns ej med på denna ritning.

|    |   |   |                   |          |
|----|---|---|-------------------|----------|
| 17 | 4 | Adapter 45° 3/8"utv-3/8"utv stillb.     | 719-06 Specma     | 10006224 |
| 16 | 1 | Tredörckta 3/8"                         | 216-06 Specma     | 10001059 |
| 15 | 1 | Adapter rak 3/8"utv-3/8"utv             | 201-06 Specma     | 10001056 |
| 14 | 1 | Kontrollfilter 1/2"                     | km-08 Specma      | 10002219 |
| 13 | 1 | Adapter-T<br>3/8"utv.-3/8"utv.-3/8"utv. | 717-06 Specma     | 10006324 |
| 12 | 6 | Adapter 90° 3/8"utv-3/8"utv stillb.     | 716-06 Specma     | 10006168 |
| 11 | 1 | Adapter 45° 1/2"utv-1/2"utv rörtlm      | 703-08 Specma     | 10005787 |
| 10 | 1 | Skottmonn. 1/2"                         | 2011-08 Specma    | 10002218 |
| 9  | 2 | Tredörckta 1/2"                         | 216-08 Specma     | 10001424 |
| 8  | 1 | Adapter rak 3/8"utv-1/2"inv             | 205-06-08 Specma  | 10003118 |
| 7  | 2 | Hydrulslang L600-3/8"                   | 1-600 3/8" pb-pb  | 10005730 |
| 6  | 1 | Hydrulslang L400-3/8"                   | 1-400 3/8" pb-pb  | 10005817 |
| 5  | 2 | Hydrulslang L3000 3/8"                  | 1-3000 3/8" pb-pb | 10005807 |
| 4  | 2 | Hydrulslang L2200 3/8"                  | 1-2200 3/8" pb-pb | 10002252 |
| 3  | 5 | Hydrulslang L1800 3/8"                  | 1-1800 3/8" pb-pb | 10001488 |
| 2  | 1 | Hydrulslang L1500 3/8"                  | 1-1500 3/8" pb-pb | 10006180 |
| 1  | 2 | Hydrulslang L1500 3/8"                  | 1-1500 3/8" pb-pb | 10006071 |

Mr. Ant Benktand/Ämne  
Fskn.no

PL:10005112  
10009112  
SIZE: A2

DRÄVN: 2010-08-24 Cila

MS-5

Lastbilsskrapa MS-5

Hydraulikomponenter Skrapa

10009112



MILNERS  
900 51 KÄLLER  
S-1000  
SWE

Skarpa kanter brytas.  
För ej toleranssatta mått gäller:  
bearbetade detaljer: SMS715 medel  
Svetsade konstr.: SMS728

**Reservdels lista****Prodnr: 10003663**

## Hydraulsats MS-5

| Pos | Best.nr  | Detaljnamn   | Antal |
|-----|----------|--|-------|
| 1   | 10006071 | Hydraulslang L1500 3/8"                            | 2     |
| 2   | 10006100 | Hydraulslang L1500 1/2"                            | 1     |
| 3   | 10001488 | Hydraulslang L1800 3/8"                            | 5     |
| 4   | 10002252 | Hydraulslang L2200 3/8"                            | 2     |
| 5   | 10005807 | Hydraulslang L3000 3/8"                            | 2     |
| 6   | 10008170 | Hydraulslang L400-3/8"                             | 1     |
| 7   | 10005730 | Hydraulslang L600-3/8"                             | 2     |
| 8   | 10009118 | Adapter rak 3/8" utv-1/2" inv                      | 1     |
| 9   | 10001484 | Tredobricka 1/2"                                   | 3     |
| 10  | 10002248 | Skottgenomg. 1/2"                                  | 1     |
| 11  | 10005787 | Adapter 45° 1/2 utv-1/2 inv rörl.m                 | 1     |
| 12  | 10006168 | Adapter 90° 3/8 utv-3/8 utv ställb.                | 6     |
| 13  | 10006324 | Adapter-T 3/8" utv.-3/8" utv.-3/8" utv. med kontra | 1     |
| 14  | 10002249 | Kontramutter 1/2"                                  | 1     |
| 15  | 10001856 | Adapter rak 3/8" utv-3/8" utv                      | 12    |
| 16  | 10001859 | Tredobricka 3/8"                                   | 14    |
| 17  | 10006224 | Adapter 45° 3/8 utv-3/8 utv ställb.                | 4     |
|     | 10009153 | Mätuttag 1/4"                                      | 1     |
|     | 10001857 | Adapter rak 3/8" utv-1/2" utv                      | 1     |
|     | 10002251 | Adapter rak 1/2" utv-1/2" utv                      | 1     |
|     | 10002026 | Adapter rak stryp 3/8" utv-3/8" utv                | 2     |
|     | 10003160 | Skyddsspiral SK2 50mm 1m                           | 1     |
|     | 10003146 | Skyddsspiral SK3 75mm 1m                           | 1     |
|     | 10008801 | Stauffklammer 18mm dubbel                          | 1     |







**MÄHLERS**



**VÄGHÅLLNING UNDER HELA ÅRET**