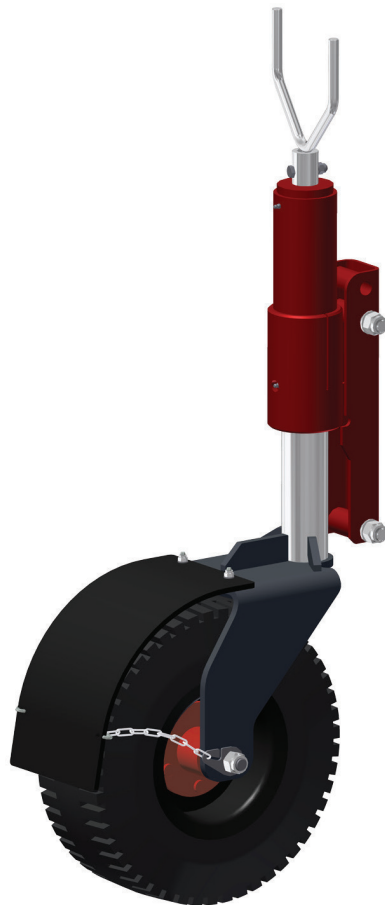




RESERVDDELSLISTA

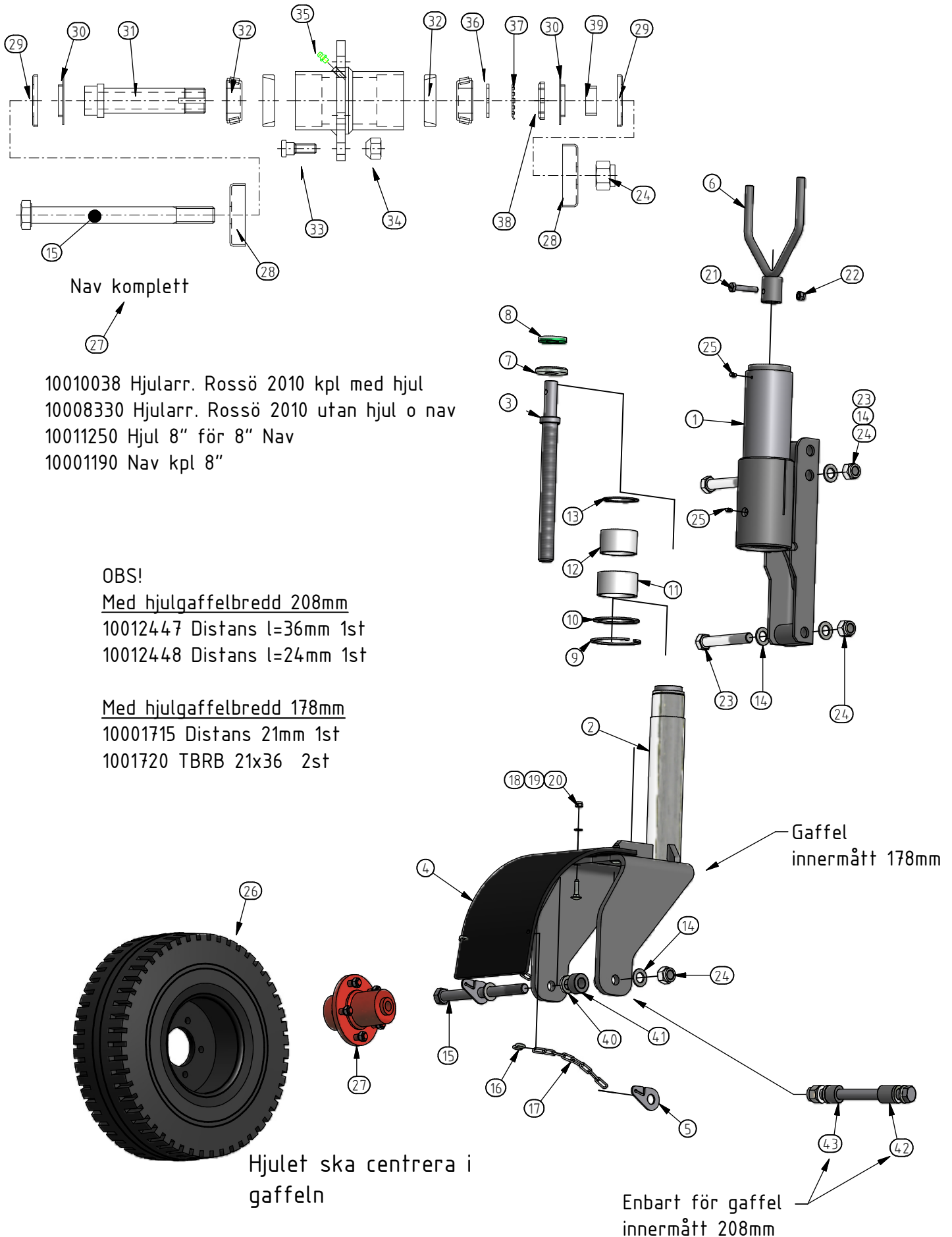
Hjularrangemang: Rossö 2010

Hjularrangemang: Rossö 2010





Pos	Artikel.nr.	Benämning	Antal
1	10001455	Ytterhylsa utf. 2	1
2	10008934	Innerstolpe med gaffel	1
3	10001183	Spindel 18mm förlängd	1
4	10010091	Stänkskärm 2010	1
5	10001723	Bricka Rostfri skärm 2000	2
6	10001933	Vev för spindel	1
7	60000130	Bricka TBRSB 26x65 fzb SS 1466	1
8	10001240	Tryckbricka Oilon	1
9	10001722	Spårring SGH 97 DIN 472	1
10	10001711	Stödring ø94/73-3	1
11	10001712	Bussning nedre 81x70,3	1
12	10001710	Bussning övre 74,7x45	1
13	10001716	Spårring SGA 63 DIN 471	1
14	60000138	Bricka BRB 21x36 fzb	8
15	60000025	Skruv M6S M20x240 fzb 8.8 DIN 931	1
16	10001717	S-krok ø5	2
17	10001721	Kätting ø3-L25 HLZ-3-2	16
18	60000095	Skruv MVBF M8x35 fzb DIN 603	2
19	60000139	Bricka BRB 8,4x16 fzb HB200 SMS 70	2
20	60000113	Låsmutter M8 fzb kl8 DIN 982	2
21	60000072	Skruv M6S M10x55 obh. 10.9 DIN 931	1
22	60000117	Låsmutter M10 fzb kl8 DIN 982	1
23	60000007	Skruv M6S M20x130 fzb 8.8 DIN 931	2
24	60000112	Låsmutter M20 fzb kl8 DIN982	3
25	50000023	Smörjnippel M6 rak	2
26	10011250	Hjul 8" 2010 för 8" nav	1
27	10001190	Nav komplett	1
28	10002019	Tätningkapsel	2
29	10002319	Tätning, yttre till nav	2
30	10002320	Tätning, inre till nav	2
31	10002029	Röraxel 38x8,0x145x20,4	1
32	10002321	Koniskt rullager 30206	2
33	10001895	Navskruv M12x36	5
34	60000184	Navmutter NV 22mm för 8" nav	5
35	50000023	Smörjnippel M6 rak	1
36	10002318	Slitbricka	1
37	10002289	Låsbricka MB 6	1
38	10002290	Axelmutter KM 6	1
39	10002317	Låshylsa med bula 35x2,5x13	1
40	10001720	Bricka TBRB 21x36 fzb SMS 1466	2
41	10001715	Distans, hjulgaffel	
För Hjulgaffel med innermått 208mm gäller distanser:			
42	10012447	Hjularr.,Rossöplog,distans lång	1
43	10012448	Hjularr.,Rossöplog,distans kort	1
	10010238	Hjularrangemang Rossö 2010 kpl med hjul	
	10008930	Hjularrangemang Rossö 2010 kpl utan hjul och nav	





REDSKAPSSYSTEM FÖR ÖKAD LÖNSAMHET

AB Mähler & Söner Hotingsvägen 40, 880 51 Rossön | Tel 0624 512 350 | Fax 0624 200 50 | Email info@mahlers.se