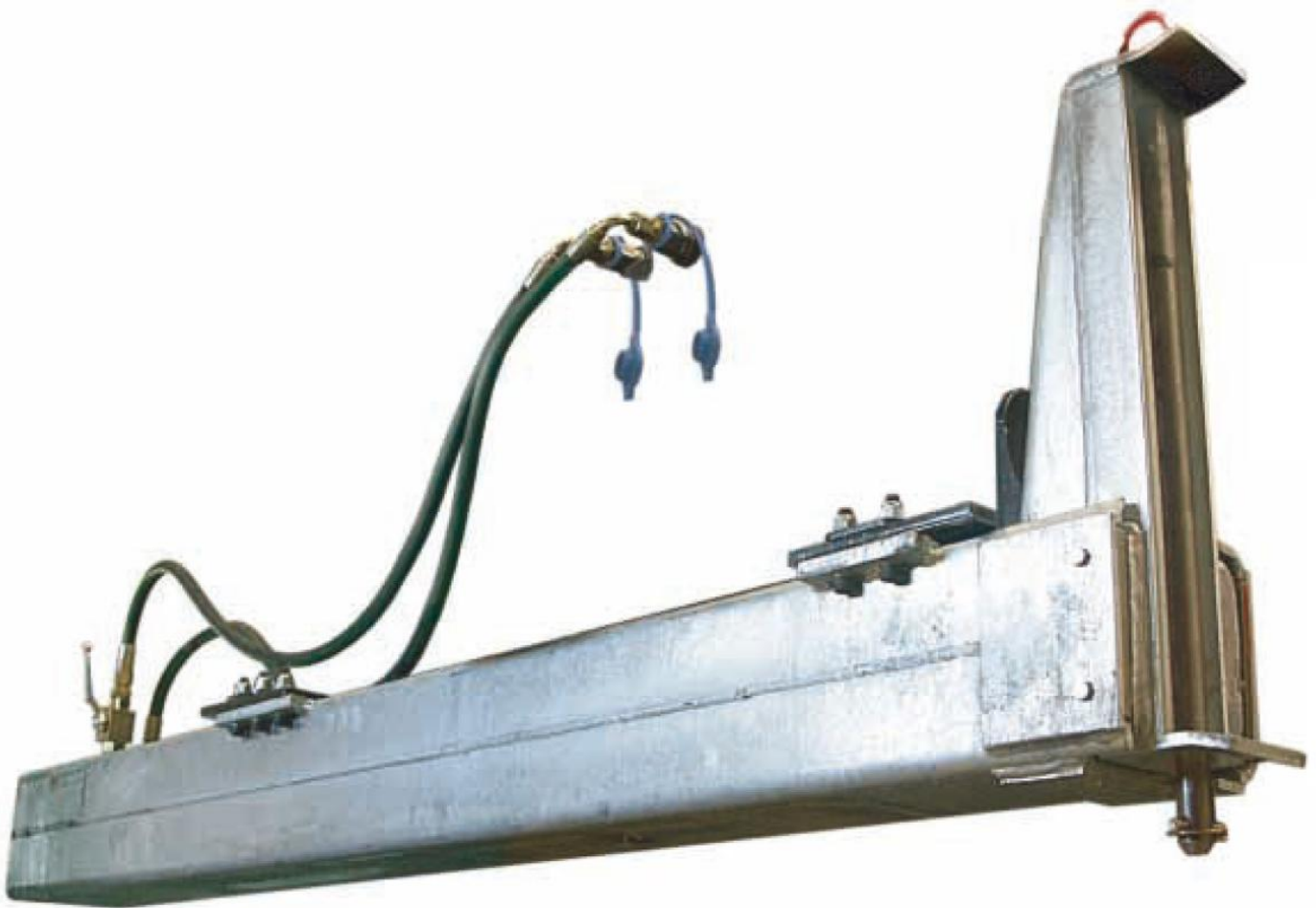


> **XF-Skjutbom** / främre/lastbil



## XF-Skjutbom



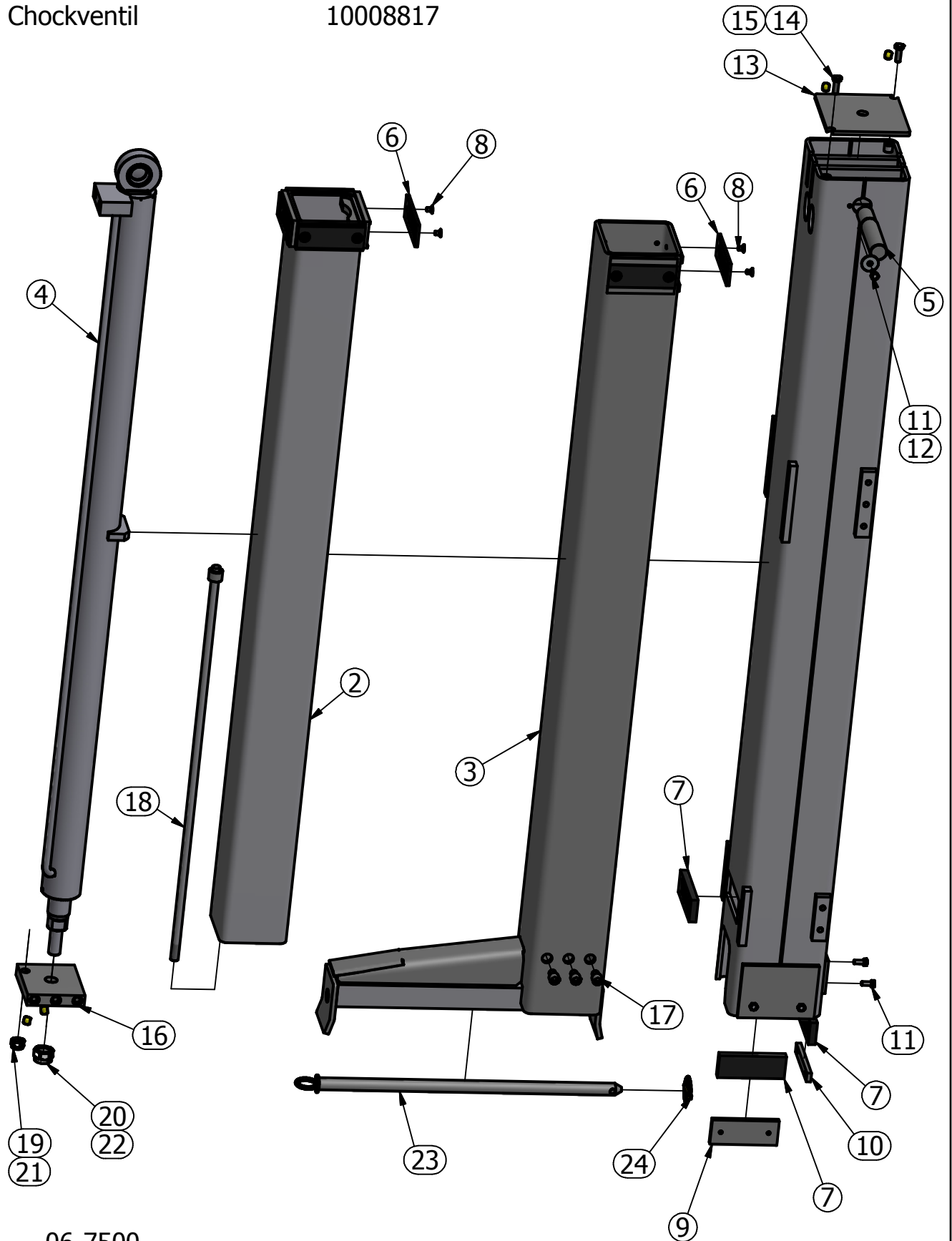


AB Mähler&Söner  
Rossön  
tel:0624-203 50  
fax:0624-200 50  
mahlers@mahlers.se

XF Skjutbom US-06  
Reservdelslista 10015917

Konstr.	Datum		
	2007-11-28		
Ritningsnummer	06-7500	Utgåva	Blad
			1 / 1

Hydraulsats XF- Skjutbom 10005698  
" US-84 70000013  
Chockventil 10008817



06-7500

**Reservdels lista****XF Skjutbom US-06**

Pos	Best.nr	Detaljnamn	Antal
1	10001009	Fast bom	1
2	10004531	Rörligbom,innersta bom	1
3	10004532	Rörlig bom	1
4	10004677	Hydraulcylinder ø70/45-1450	1
5	10001014	Cylinderaxel	1
6	10000577	Glidplatta inre 50x140x5	7
7	10000578	Glidplatta yttre 138x48x15mm	4
8	60000089	Skruv MF6S M8x12 obh 10.9 DIN 7991	14
9	10000579	Fästplatta	2
10	10000580	Fästplatta	1
11	60000055	Skruv M6S M8x20 fzb 8.8 DIN 933	7
12	60000134	Bricka SRKB 9x35x2,0 fzb	1
13	10001015	Gavel	1
14	60000052	Skruv M6S M10x30 fzb 8.8 DIN 933	2
15	60000141	Bricka BRB 10,5x22 fzb HB200 SMS 70	2
16	10005449	Fäste kolvstång	1
17	10008973	Skruv MC6S M14x20 obh 12,9 DIN 912	6
18	10004361	Stång Ø16mm Innre bom	1
19	60000004	Låsmutter M16 fzb kl8 DIN 982	1
20	60000120	Låsmutter M24 fzb kl8 DIN 982	1
21	60000140	Bricka BRB 17x30 fzb HB200 SMS 70	1
22	60000137	Bricka BRB 25x45 fzb HB200 SMS 70	1
23	10000688	Kopplingsbult	1
24	60000171	Ringsprint 10x40	1
25	70000013	Hydraulsats US-84	1
26	10008817	Chockventil XF skjutbom	1
27	10005698	Hydraulsats TeleskopSkjutbom	1
<b>pos</b>	<b>Best.nr</b>	<b>Hydraulsats 10005698 Detaljnamn</b>	<b>Antal</b>
27	10001862	Adapter rak 1/2"utv-1/2"inv rörl.m	2
27	10006126	Adapt.1/2"-1/2 NPTF	2
27	10003057	Adapter rak 3/4"utv-3/4"utv	1
27	10001484	Tredobricka 1/2"	4
27	60000203	Tredobricka 3/4"	1
27	10020690	Hydraulslang L1200 3/4" rak-rak	1
27	10020691	ADAPTER UTV-R/INV-R 3/4"-3/4"	1



**REDSKAPSSYSTEM FÖR ÖKAD LÖNSAMHET**

AB Mähler & Söner Hotingsvägen 40, 880 51 Rossön | Tel 0624 512 350 | Fax 0624 200 50 | Email [info@mahlers.se](mailto:info@mahlers.se)