

> DP 320/370/400 / hjullastare/traktor



Diagonalplog



Mähler & Söner AB

ROSSÖN +46 (0)624-203 50, tillverkning

+46 (0)670-65 04 00, Försäljning (engcon Sweden AB)

www.mahlers.se



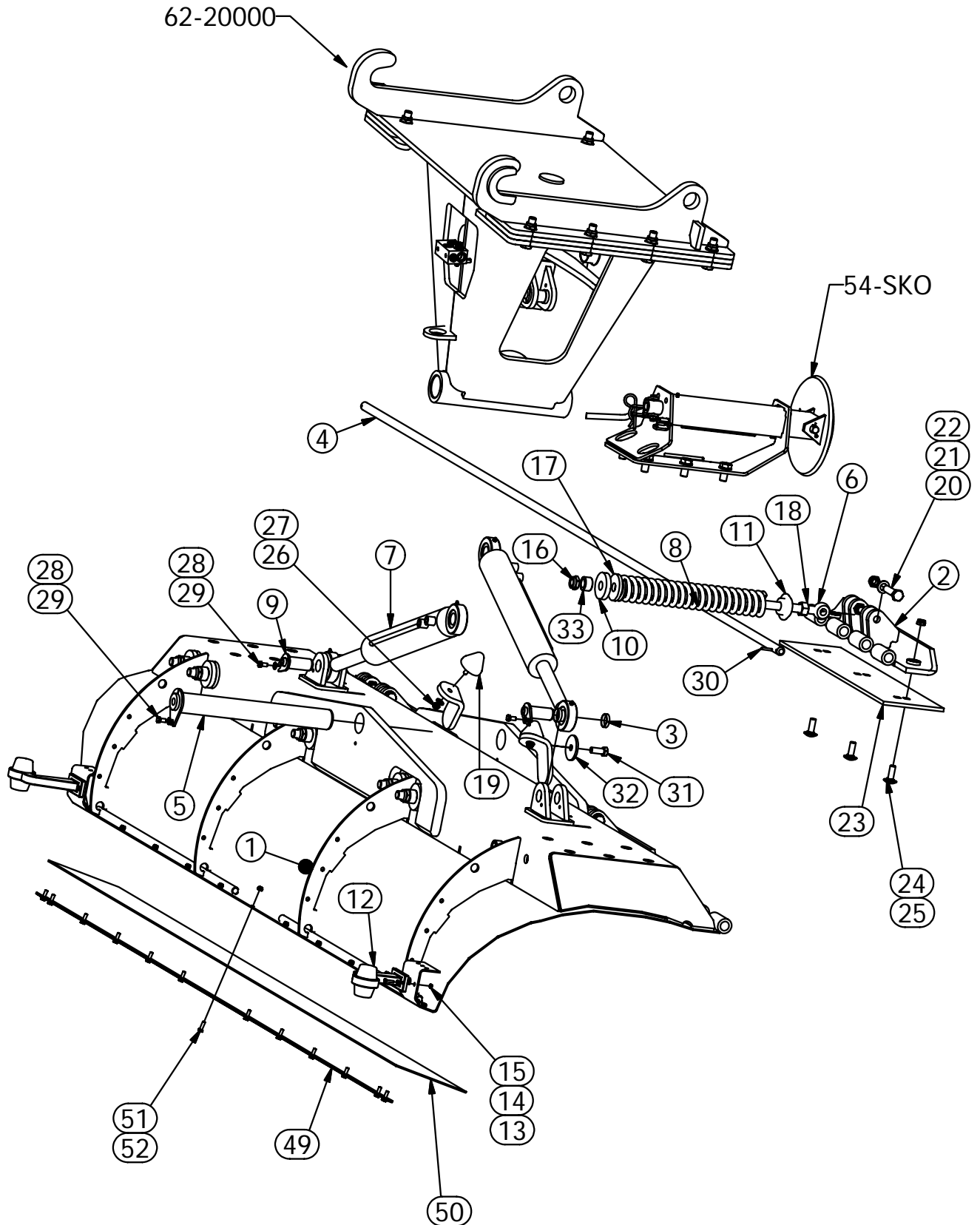
AB Mähler&Söner
Rossön
tel:0624-203 50
fax:0624-200 50
mahlers@mahlers.se

Diagonalplog

NIMEK

592- , 593- , 594- 00004

Konstr.	Datum		
Nimek	2007-06-29		
Ritningsnummer	Diagonalplog		Utgåva
			Blad
			1 / 1



Reservdels lista					
320, 370, 400 Diagonalplog					
Pos	Best.nr	Detaljnamn	Antal		
			320	370	400
1	10002926	Mantel DP-320	1		
	10003425	Mantel DP-370		1	
	10004610	Mantel DP-400			1
2	10002159	Klaff Vikplog 320,400	4		5
	10005581	Klaff Vikplog 370		4	
3	10002173	Distansrör Ø40x2 L=9	4	4	4
4	10002925	Axel Ø25 L=3194 DP320	1		
	10004611	Axel Ø25 L=3640 DP370		1	
	10003217	Rundstång Ø25 L3990 DP400			1
5	10002272	Tapp ø60 L500	1	1	1
6	10002170	Länkskruv M24x650	8	8	10
7	70000042	Hydr.cyl 80/40-400	2	2	2
8	10002172	Tryckfjäder	8	8	10
9	10001400	Tapp Ø35h8 L80	2	2	2
10	10002164	Bricka 80x26x15	8	8	10
11	10002166	Fjäderhylsa vikplogar	8	8	10
12	80000002	Pos.ljus sats kompl. (röd+vit)24V	1	1	1
	10001322	Reflex - Vit	2	2	2
	10001321	Reflex - Röd	2	2	2
	10001520	Positionsljus gummiarm lång, kpl röd/vit	2	2	2
13	60000144	Bricka BRB 6,4x12 fzb HB200 SMS 70	4	4	4
14	60000045	Skruv M6S M6x25 fzb 8.8 DIN 933	4	4	4
15	60000119	Låsmutter M6 fzb kl8 DIN 982	4	4	4
16	60000209	Mutter M6M M24 fzb kl 8 DIN 934	8	8	10
17	10000324	Fjäderelement Adiprene Ø70/23 L19	8	8	10
18	60000120	Låsmutter M24 fzb kl8 DIN 982	8	8	10
19	50000042	Anslagsbuffert M12x30	2	2	2
20	60000039	Skruv M6S M20x80 fzb 8.8 DIN 931	8	8	10
21	60000138	Bricka BRB 21x36 fzb HB200 SMS 70	8	8	10
22	60000112	Låsmutter M20 fzb kl8 DIN982	8	8	10
23	10001296	Plogstål 200x10x792	2		5
	10001292	Plana Ändbock 200x10x840	2		
	10001297	Plogstål 200x10x915		4	
24	10002195	Plogskärsbult M16x45 KH 12.9 (förr 8.8)	12	12	15
25	60000004	Låsmutter M16 fzb kl8 DIN 982	12	12	15
26	60000115	Låsmutter M12 fzb kl8 DIN982	2	2	2
27	60000142	Bricka BRB 13x24 fzb HB200 SMS 70	2	2	2
28	60000141	Bricka BRB 10,5x22 fzb HB200 SMS 70	3	3	3
29	60000056	Skruv M6S M10x20 fzb 8.8 DIN 933	3	3	3
30	60000157	Fjädrande rörpinne FRP ø6x40 ISO 8752 A	2	2	2
31	60000050	Skruv M6S M16x40 fzb 8.8 DIN 933	1	1	1
32	10002136	Bricka 75x16	1	1	1
33	10002174	Distans Skärhållare Vikplog	8	8	10
49	10002924	Klämjärn 320 L=2660	1		
	10003990	Klämjärn SRS-DP 370		1	
	10005106	Klämjärn			1
50	50000018	Överkast skydd 1800x250 präglat	1	1	1
	10006090	Överkastskydd gummi L1800 H250, opräglat	1	1	1
51	60000061	Skruv M6S M8x25 fzb 8.8 DIN 933	13	15	15
52	60000113	Låsmutter M8 fzb kl8 DIN 982	13	15	15
	10002273	Hyd.sats Diagonal	1	1	1
	10002100	Slitskoarr. Vikplog/Diagonal	1	1	1
		Redskapsfäste med BM-krok	1	1	1



REDSKAPSSYSTEM FÖR ÖKAD LÖNSAMHET

AB Mähler & Söner Hotingsvägen 40, 880 51 Rossön | Tel 0624 512 350 | Fax 0624 200 50 | Email info@mahlers.se