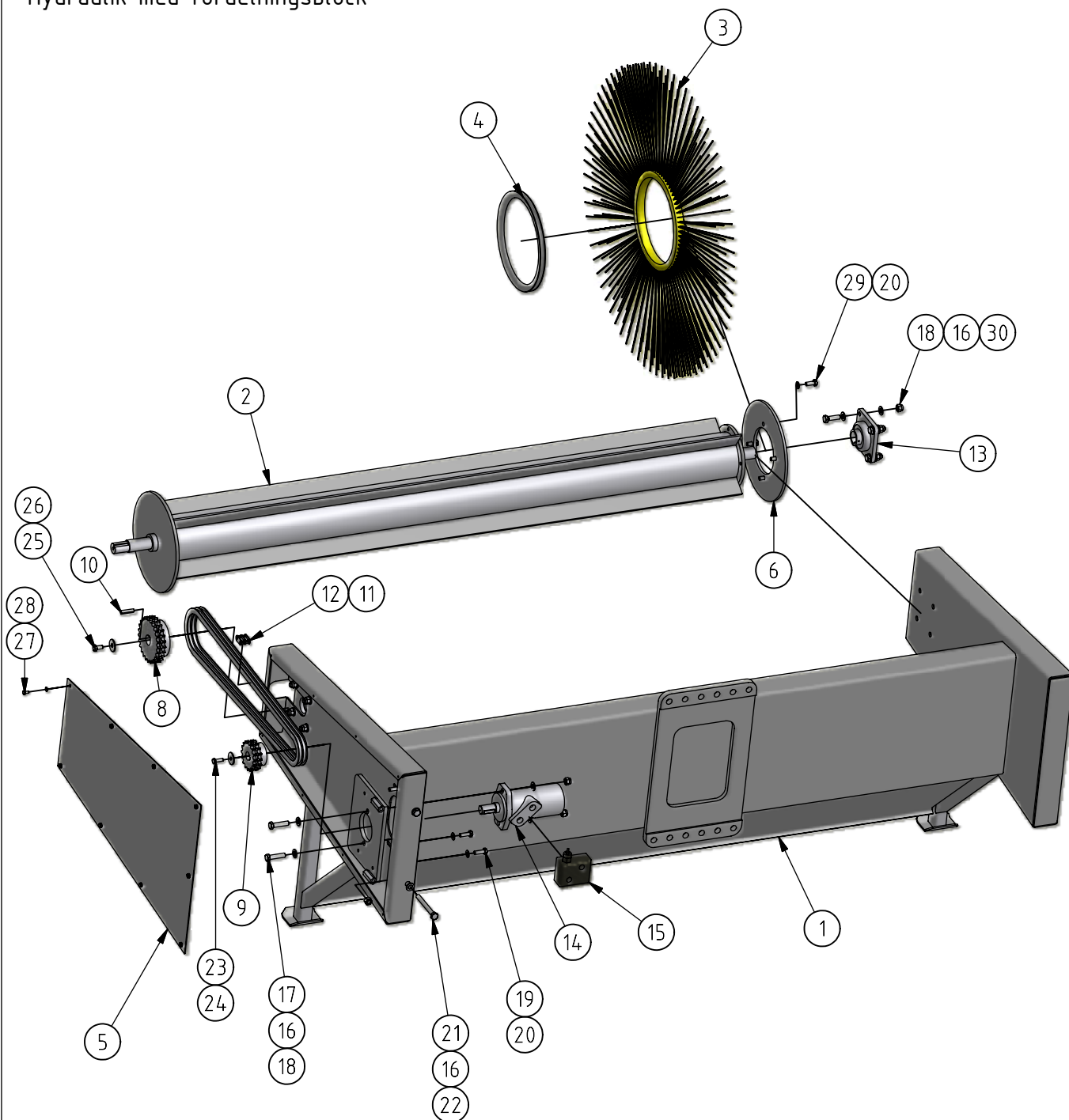


Sopvals 2000 har dubbeldrift
 Hydraulik med fördelningsblock



Grind S45
 Skruvsats S45
 Slangsats S45

Grind S50
 Skruvsats S50
 Slangsats S50

Grind S60
 Skruvsats S60
 Slangsats S60

Reservdels lista

Sopvals Grävmaskin

Pos	Best.nr	Detaljnamn	Ant / 800	Ant / 1300	Ant / 1600	Ant / 1800	Ant / 2000
1	10010643	Sopvals 800 Ram	1				
	10010644	Sopvals 1300 Ram		1			
	10010666	Sopvals 1600 Ram			1		
	10010668	Sopvals 1800 Ram				1	
	10010829	Sopvals 2000 Ram					1
2	10010644	Borstvals 800 Vals	1				
	10010665	Borstvals 1300 Vals		1			
	10010667	Borstvals 1600 Vals			1		
	10010669	Borstvals 1800 vals				1	
	10010828	Borstvals 2000 Vals					1
3	10018558	Borstring Beeline Ø915x10"	20	33	40	45	51
4	10010657	Mellanring DI=250 (till äldre borstringar) utgår!	19	31	38	44	50
5	10010646	Täcklock sida	2	2	2	2	2
6	10010645	Borsthållare	1	1	1	1	1
7	10010647	SMST svets sträckplåt	1	1	1	1	2
8	10010652	Kedjedrev hål 30H7+K+S D-58-25	1	1	1	1	2
9	10010653	Kedjedrev hål 25H7+K+S D-58-17	1	1	1	1	2
10	10005604	Plattkil 8x7x40	1	1	1	1	2
11	10010654	Rullkedja Tsubaki RS10B-2	1	1	1	1	2
12	10010655	Rak kopplingslänk 24RS10B-2	1	1	1	1	2
13	10010651	Lager FY 35 TF	2	2	2	2	2
14	10010648	Hydraulmotor MP400CDP		1	1	1	
	10010826	Hydraulmotor MP250CDP	1				2
15	10010650	Crossoverventil 160bar KPDR80	1	1	1	1	2
15-1	10010825	Förgreningsblock 1/2tum					1
16	60000142	Bricka BRB 13x24 fzb HB200 SMS 70	22	22	22	22	26
17	10008107	Skruv M6S M12x50 fzb 8.8 DIN 931	2	2	2	2	4
18	60000115	Låsmutter M12 fzb kl8 DIN982	10	10	10	10	12
19	60000052	Skruv M6S M10x30 fzb 8.8 DIN 933	4	4	4	4	8
20	60000141	Bricka BRB 10,5x22 fzb	8	8	8	8	16
21	10011124	Skruv M6S M12x110 fzb 8.8 DIN 933	2	2	2	2	4
22	60000108	Mutter M6M M12 fzb kl 8 DIN 934	2	2	2	2	4
23	60000061	Skruv M6S M8x25 fzb 8.8 DIN 933	1	1	1	1	2
24	60000134	Bricka SRKB 9x35x2,0 fzb	1	1	1	1	2
25	60000056	Skruv M6S M10x20 fzb 8.8 DIN 933	1	1	1	1	2
26	10011126	Bricka SRKB 11x35x2,0 fzb	1	1	1	1	2
27	60000182	Skruv M6S M6x12 fzb 8.8 ISO 4017	18	18	18	18	18
28	60000144	Bricka BRB 6,4x12 fzb HB200 SMS 70	18	18	18	18	18
29	60000047	Skruv M6S M10x25 fzb 8.8 DIN 933	4	4	4	4	4
30	60000068	Skruv M6S M12x40 fzb 8.8 DIN 933	8	8	8	8	8
35	10011069	Grind S45					
36	10011070	Grind S50					
37	10011071	Grind S60					
38		Skruvsats Grind S45					
39		Skruvsats Grind S50					
40		Skruvsats Grind S60					
41		Slangsats Grind S45					
42		Slangsats Grind S50					
43		Slangsats Grind S60					
44	10020710	P-sats Hydraulmotor MP250, MP400					