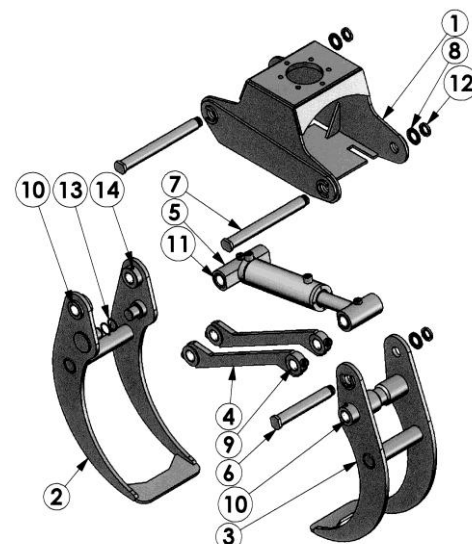


Reservdelslista / Spare parts list / Varaosaluettelo TG25 S

Tekniska Data	Technical Data	Tekniset Tiedot	
Vikt	Weight	Paino	171* kg
Lyftkapacitet-kran	Lifting capacity-crane	Kuormaaajan teho	5 tm
Grävmaskinsvikt montage fritt hängande	Excavator weight cardanic mounting	Kaivinkoneen paino kiinnitys vapaasti roikkuva	6 ton
Grävmaskinsvikt fast montage	Excavator weight rigid mounting	Kaivinkoneen paino kiinteä asennus	4 ton
Griparea	Gripping area	Koko	0,25 m ²
Max arbetstryck	Max working pressure	Työpaine	200 bar
Oljeflöde	Flow rate	Suos. Vartaus	50 l/min
Klämkraft	Gripping force	Puristusvoima	11 kN



* Utan grind/ Without mounting/

Pos	Art.	Qty	Reservdelslista Benämning	Spare part list Name	Varaosaluettelo Nimi
1		1 st	Ok	Body	Runko
2		1 st	Yttre klo	Outer claw	Ulkoleuka
3		1 st	Inre klo	Inner claw	Sisääleuka
4		2 st	Parallellstag	Guide bar	Tukivarsi
5	10008246	1 st	Cylinder	Cylinder	Syliteri
6		1 st	Axel	Shaft	Akseli
7		2 st	Axel	Shaft	Akseli
8	10013585	3 st	Bricka	Washer	Laata
9		4 st	Bussning 4030	Bushing 4030	Liukulaakeri
10		4 st	Bussning 4050	Bushing 4050	Liukulaakeri
11		4 st	Bussning F 4040	Bushing F 4040	Liukulaakeri
12**	10013586	3 st	Låsmutter GUK M35x1,5	Lock nut GUK M35x1,5	Akselimutteri
12-1		3 st	Stålkronemutter M35	Castlenut M35	Kruunumutteri M35
12-1		3 st	Saxpinne 6,3x100	Split pin	Saksisokka
13		2 st	Låsring	Retaining ring	Lukitusrengas
14		10 st	Smörjnippel	Grease nipple	Rasvanippa
	10002586	1 st	Packningsatts	Seal kit	Tiivistesarja

** Äldre modell/ Older model