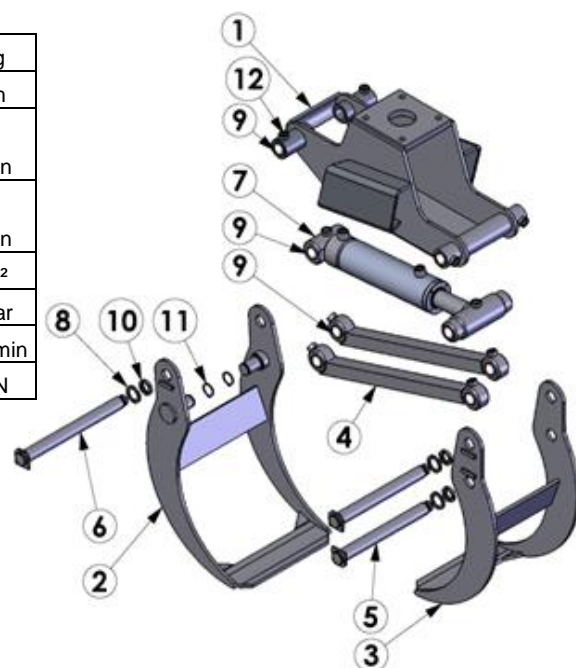


Reservdelslista / Spare parts list / Varaosaluettelo TG23 S

Tekniska Data	Technical Data	Tekniset Tiedot	
Vikt	Weight	Paino	130* kg
Lyftkapacitet-kran	Lifting capacity-crane	Kuormaaajan teho	4 tm
Grävmaskinsvikt	Excavator weight	Kaivinkoneen paino	
montage fritt hängande	cardanic mounting	kiinnitys vapaasti roikkuva	4 ton
Grävmaskinsvikt	Excavator weight	Kaivinkoneen paino	
fast montage	rigid mounting	kiinteä asennus	3 ton
Griparea	Gripping area	Koko	0,23 m ²
Max arbetstryck	Max working pressure	Työpaine	200 bar
Oljeflöde	Flow rate	Suos. Vartaus	50 l/min
Klämkraft	Gripping force	Puristusvoima	13,5 kN

* Utan grind/ Without mounting/



Pos	Art.	Qty	Reservdelslista Benämning	Spare part list Name	Varaosaluettelo Nimi
1		1 st	Ok	Body	Runko
2	10008156	1 st	Yttre klo	Outer claw	Ulkoleuka
3		1 st	Inre klo	Inner claw	Sisaäleuka
4	10008072	2 st	Parallellstag	Guide bar	Tukivarsi
5		2 st	Axel	Shaft	Akseli
6	10008070	1 st	Axel	Shaft	Akseli
7		1 st	Cylinder	Cylinder	Syliteri
8	10009714	3 st	Bricka	Washer	Laata
9	10008071	12 st	Bussning 3540	Bushing 3540	Liukulaakeri
10**	10008073	3 st	Låsmutter GUK M30x1,5	Lock nut GUK M30x1,5	Akselimutteri
10-1	10013143	3 st	Stålkronemutter M30	Castlenut M30	Kruunmutteri
10-1	10013142	3 st	Saxpinne 5x71	Split pin	Saksisokka
11**	10008157	2 st	Låsring	Retaining ring	Lukitusrengas
11-1		2 st	Låsring	Retaining ring	Lukitusrengas
12		10 st	Smörjnippel	Grease nipple	Rasvanippa
		1 st	Packningssats	Seal kit	Tiivistesarja

** Äldre modell/Older model/